

POS. / PREZZI	INDICAZIONE	DIMENSIONI	MATERIALE
84	1	Plastre d'ancoraggio superiore	S275R EN 10025
85	1	Plastre d'ancoraggio inferiore	S275R EN 10025
41		Cornice vulcanizzata	Cl. 40-12.4 MPa
38		Lamina di rinforzo vulcanizzata	S275R EN 10025
37	2	Plastre vulcanizzate	S275R EN 10025
22	8	Viti d'ancoraggio TR M24	Classe 8.8 EN 23378
13	8	Zanche d'ancoraggio	1040 TQ+ EN 10083

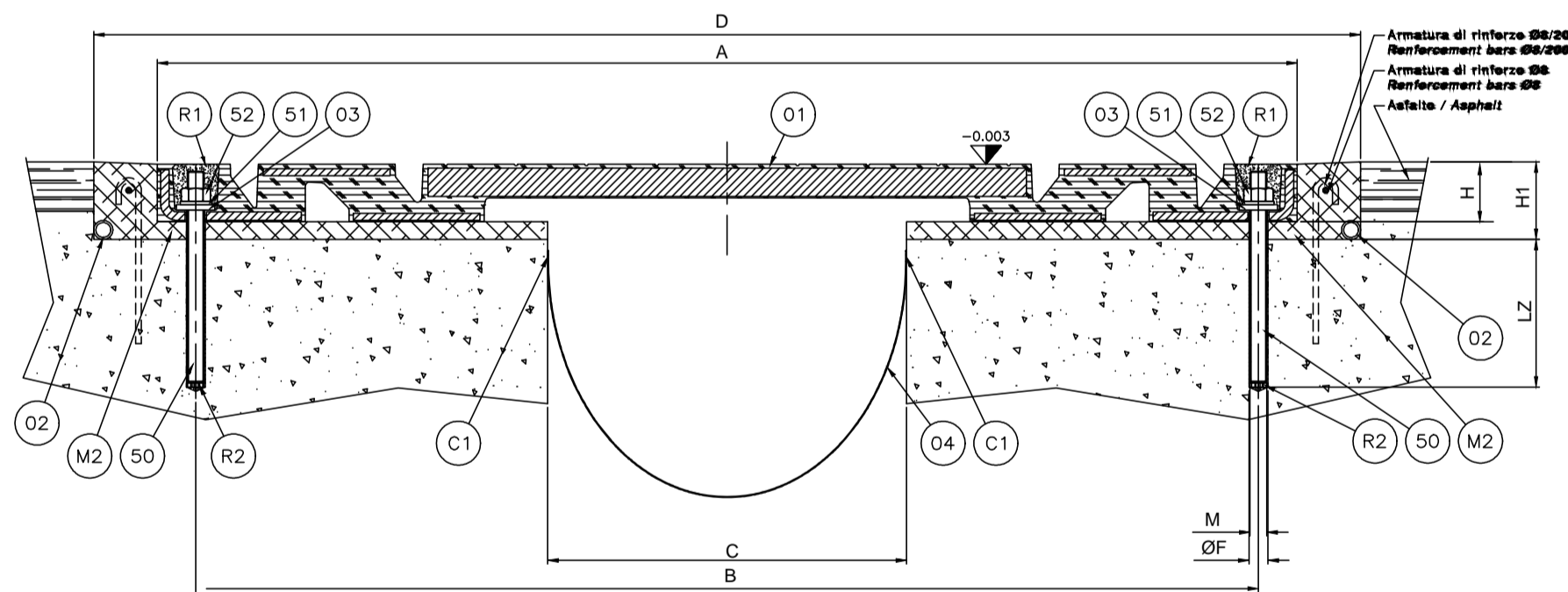
ISOLATORI SPALLE - TIPO 1

Spostamento limite	d	150	[mm]
Carico verticale massimo agente sull'isolatore in fase sismica (SLC)	V	2.410	[kN]
Carico verticale massimo agente sull'isolatore in fase statica (SLU)	F _{vd}	6.530	[kN]
Rigidità orizzontale equivalente	K _e	1.63	[kN/mm]
Rigidità verticale	K _v	1.415	[kN/mm]
Diametro elastomero	D _g	450	[mm]
Spessore totale gomma	t _g	78	[mm]
Altezza escluse piastre di ancoraggio	h	154	[mm]
Altezza incluse piastre di ancoraggio	H	204	[mm]
Lato piastre di ancoraggio	Z	505	[mm]
Peso isolatore escluse zanche	W	202	[kg]

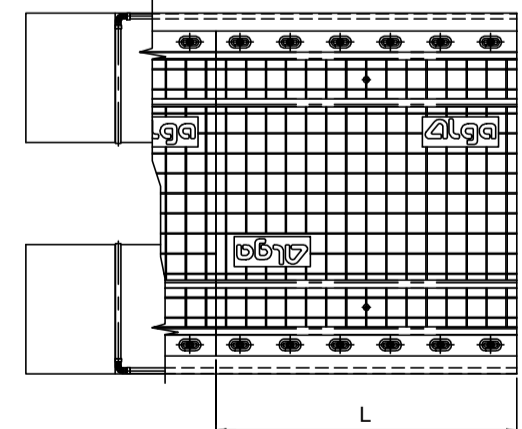
ISOLATORI PILE - TIPO 2

Spostamento limite	d	150	[mm]
Carico verticale massimo agente sull'isolatore in fase sismica (SLC)	V	3.610	[kN]
Carico verticale massimo agente sull'isolatore in fase statica (SLU)	F _{vd}	9.380	[kN]
Rigidità orizzontale equivalente	K _e	2.01	[kN/mm]
Rigidità verticale	K _v	1.954	[kN/mm]
Diametro elastomero	D _g	500	[mm]
Spessore totale gomma	t _g	78	[mm]
Altezza escluse piastre di ancoraggio	h	154	[mm]
Altezza incluse piastre di ancoraggio	H	204	[mm]
Lato piastre di ancoraggio	Z	550	[mm]
Peso isolatore escluse zanche	W	247	[kg]

GIUNTI DI DILATAZIONE



Dettaglio posa / Laying detail



Vieta assonometrica (maschio / femmina)
Axonometric view (male connector / female connector)
Scale / Scala 1:2

Quantità valide per un modulo
Valid quantity for one modul

Codice / Code	DESCRIZIONE	Materiali	Normativa	Quantità	Unità	kg	Vol. Mod.
C1	Tiglepox T01	Adesivo epossidico		1	kg		
R2	Tiglepox Grout	Resina per trafilando		1	kg		
R1	Tigitar A	Resina per stucco		1	kg		
M2	Tigigrout 102FR	Morta resinoso fibrorinforzato		1	kg		
POS.	DESCRIZIONE	Materiali	Normativa	Quantità	Unità	kg	Vol. Mod.
Morta e resine / Mortar and resin							
S2	M24	Dado esagono	EN 1090	12	TL	0,16	1,92
S1	25x44	Plastre graso	UNI 6500	12	TL	0,10	1,20
S0	M24x300	Trafilando	EN 10083/1	12	TL	0,10	1,20
POS.	DESCRIZIONE	Materiali	Normativa	Quantità	Unità	kg	Vol. Mod.
Bulloneria o elementi da commercio / Bolt and nut or element from trade							
O4	DILATEC-T/550	Scossalina L=...mm	EN 1044-2	1	TL	1,90	2,28
O3		Resista serie	UNI 6092	12	TL	0,10	1,20
O2		Tube di drenaggio L=...mm	EN 10018	1+1	TL	0,10	1,20
O1		Giunto di espansione standard	EN 10018	1	TL	0,10	1,20
POS.	DESCRIZIONE	Materiali	Normativa	Quantità	Unità	kg	Vol. Mod.
Particolari costruttivi / Construction details							

RICHIAMI AD ALTRI ELABORATI

PER LA DEFINIZIONE DELLE CARATTERISTICHE DEI MATERIALI

HE003 - P00VI05STRSC01

anas ANAS S.p.A.
Gruppo IS Italiane Direzione Progettazione e Realizzazione Lavori

NUOVA S.S. 341 "GALLARATESE" - TRATTO DA SAMARATE A CONFINE
CON LA PROVINCIA DI NOVARA - TRATTO NORD

**STRALCIO FUNZIONALE DAL KM 6+500 (SVINCOLO S.S. 336 NORD)
AL KM 8+844 (SVINCOLO AUTOSTRADA A8)
"BRETTELLA DI GALLARATE"**

PROGETTO ESECUTIVO

STUDIO CORONA Ing. Renato Vaira Cofa Ing. S.p.A. Torino e Province P. 011310	ING. REMATO DEL PRETE ING. VALERIO BAJETTI Cofa Ing. S.p.A. Torino e Province P. 011310	ECOPLAN Arch. Nicoletta Fratini Cofa Ing. S.p.A. Torino e Province P. 011310	GA&M Prof. Ing. Matteo Ranieri Cofa Ing. S.p.A. Torino e Province P. 011310
UNING Prof. Ing. Renato Vaira Cofa Ing. S.p.A. Torino e Province P. 011310	SETAC Prof. Ing. Luigi Monterisi Cofa Ing. S.p.A. Torino e Province P. 011310	ARKE Ing. Giacomino Argerano Cofa Ing. S.p.A. Torino e Province P. 011310	DOTT. GEOL. DANILLO GALLO Dot. Geol. Danilo Gallo Cofa Ing. S.p.A. Torino e Province P. 011310

VISTO: IL RESPONSABILE DEL PROCEDIMENTO
RESPONSABILE INTEGRAZIONE DELLE PRESTAZIONI SPECIALISTICHE
IL PROGETTISTA FIRMATARIO DELLA PRESTAZIONE
GEOLOGO
COORDINATORE DELLA SICUREZZA IN FASE DI PROGETTAZIONE

Dot. Ing. Giancarlo LUONGO
Ing. Renato DEL PRETE
Ing. Valerio BAJETTI
Prof. Ing. Geol. Luigi MONTERISI
Ing. Gaetano RANIERI

HE 023
H-PROGETTO STRUTTURALE-OPERE PRINCIPALI
HE - VI08 IMPALCATO NORD
Pianta appoggi e particolari appoggi e giunti

PROGETTO	REV. PROG.	N. PROG.	NOME FILE	REVISIONE	SCALA:
M115333	E	1801	HE023-P00VI05STRDI03_A.dwg	A	VARIE
C					
B					
A	EMISSIONE	MARZO 2021	ARCH. MAURO SASSO	ING. VALERIO BAJETTI	ING. RENATO DEL PRETE
REV.	DESCRIZIONE	DATA	REDATTO	VERIFICATO	APPROVATO