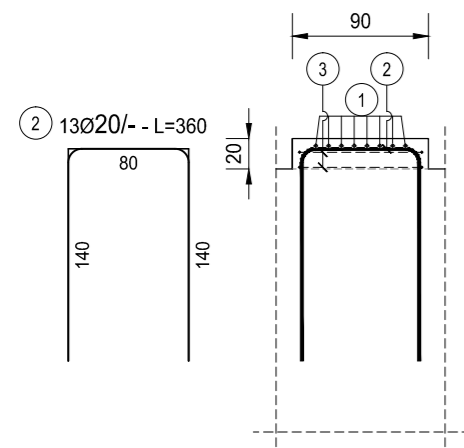


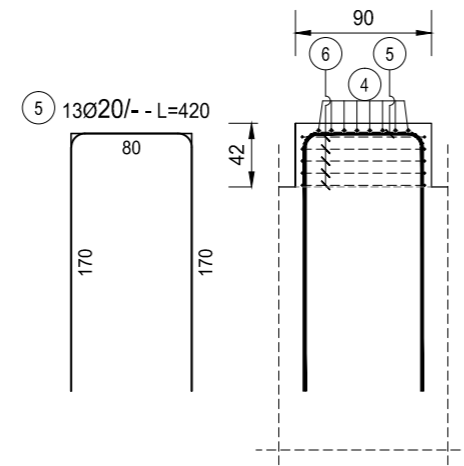
BAGGIOLI 90x150x20 - SEZIONE B-B

SCALA 1:50

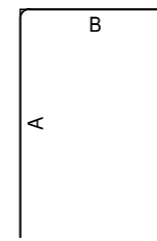


BAGGIOLI 90x150x42 - SEZIONE B-B

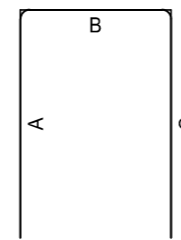
SCALA 1:50



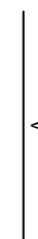
FERRI TIPO A



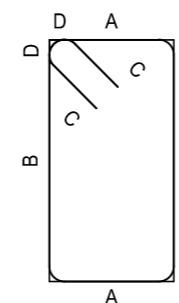
FERRI TIPO B



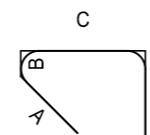
FERRI TIPO C



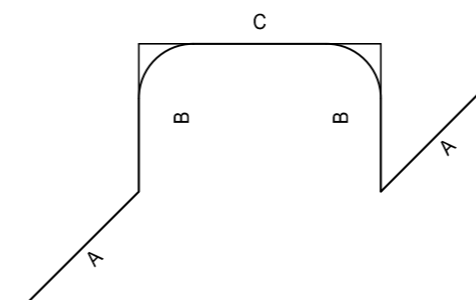
FERRI TIPO D



FERRI TIPO E

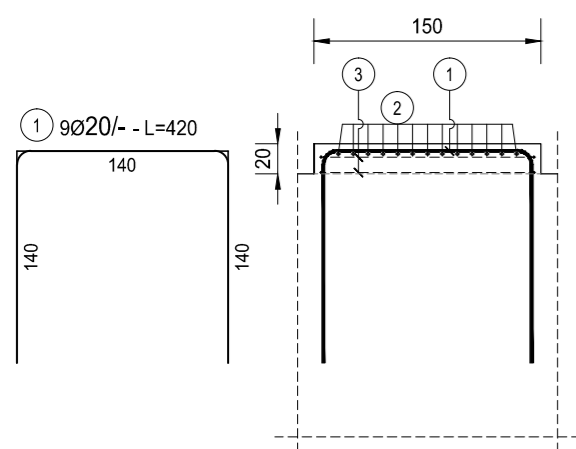


FERRI TIPO F



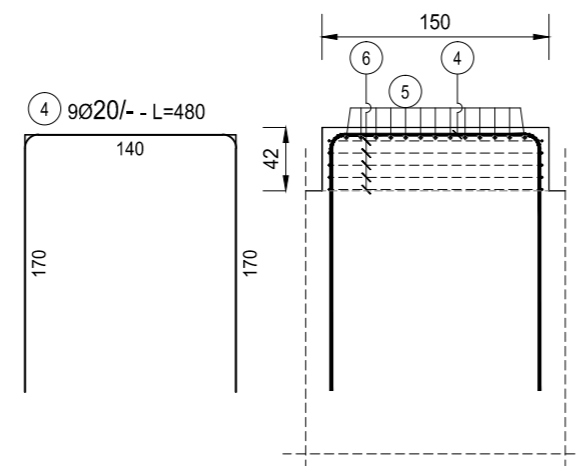
BAGGIOLI 90x150x20 - SEZIONE A-A

SCALA 1:50



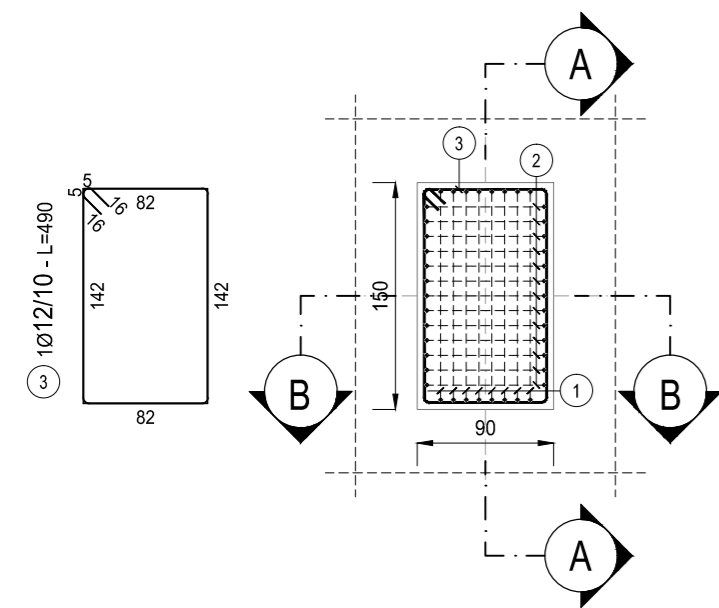
BAGGIOLI 90x150x42 - SEZIONE A-A

SCALA 1:50



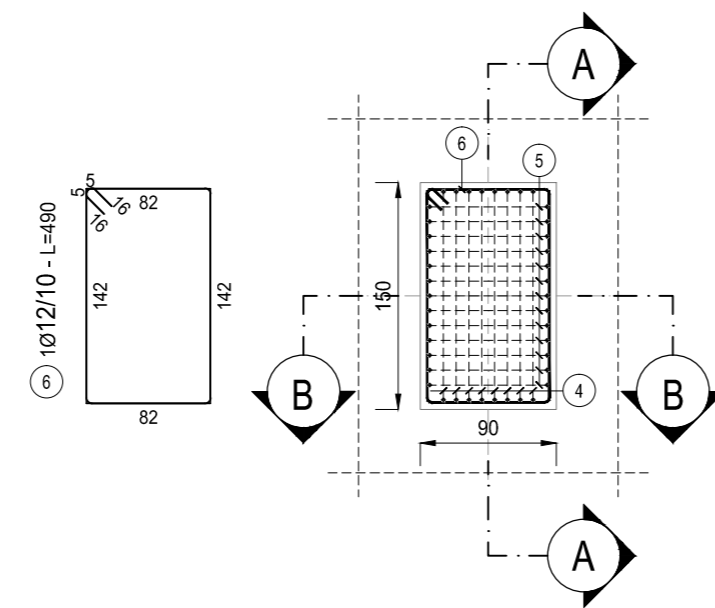
BAGGIOLI 90x150x20 - PIANTA

SCALA 1:50



BAGGIOLI 90x150x42 - PIANTA

SCALA 1:50



RICHIAMI AD ALTRI ELABORATI	
PER LA DEFINIZIONE DELLE CARATTERISTICHE DEI MATERIALI	HE003 - P00VI05STRSC01



ANAS S.p.A.
Direzione Progettazione e Realizzazione Lavori

**NUOVA S.S. 341 "GALLARATESE" - TRATTO DA SAMARATE A CONFINE
CON LA PROVINCIA DI NOVARA - TRATTO NORD**

**STRALCIO FUNZIONALE DAL KM 6+500 (SVINCOLO S.S. 336 NORD)
AL KM 8+844 (SVINCOLO AUTOSTRADA A8)
"BRETTELLA DI GALLARATE"**

PROGETTO ESECUTIVO

 Ing. Renato Vaira Ordine degli Ingg. di Taverno e Provincia n° 4063 W	 Ing. Valerio Bajetti Ordine degli Ingg. di Roma e provincia n° A-20211	ING. RENATO DEL PRETE Ing. Renato Del Prete Ordine degli Ingg. di Bari e provincia n° 5073	ECOPLAN Arch. Nicoletta Frattini Ordine degli Arch. di Torino e provincia n° A-4933	 Ing. Gabriele Incecchi Ordine degli Ingg. di Roma e provincia n° A-12102
UNING Società designata: GA&M Prof. Ing. Matteo Ranieri Ordine degli Ingg. di Bari e provincia n° 1137	SETAC srl Servizi & Engineering Trasporti Ambiente Costruzioni Prof. Ing. Luigi Monterisi Ordine degli Ingg. di Bari e provincia n° 1771	ARKE' INGEGNERIA s.r.l. Prof. Ing. Giacchino Angarano Ordine degli Ingg. di Bari e provincia n° 5073	DOTT. GEOL. DANILLO GALLO Dott. Geol. Danilo Gallo Ordine dei Geologi della Regione Puglia n° 588	

VISTO: IL RESPONSABILE DEL PROCEDIMENTO Dott. Ing. Giancarlo LUONGO	RESPONSABILE INTEGRAZIONE DELLE PRESTAZIONI SPECIALISTICHE Ing. Renato DEL PRETE	IL PROGETTISTA FIRMATARIO DELLA PRESTAZIONE Ing. Valerio BAJETTI	GEOLOGO Prof. Ing. Geol. Luigi MONTERISI	COORDINATORE DELLA SICUREZZA IN FASE DI PROGETTAZIONE Ing. Gaetano RANIERI
--	---	---	---	---

HE 024	H-PROGETTO STRUTTURALE-OPERE PRINCIPALI HE - VI08 - IMPALCATO NORD Carpenteria e armature baggioli			
CODICE PROGETTO PROGETTO LIV. PROG. N. PROG. MI533 E 1801	NOME FILE HE024-P00VI05STRDI04_A.dwg	REVISIONE A	SCALA: 1:50	
CODICE ELAB. P00VI05STRDI04				
C				
B				
A	EMISSIONE	MARZO 2021	GEOM. FILIPPO PALUZZI	ING. VALERIO BAJETTI
REV.	DESCRIZIONE	DATA	REDATTO	VERIFICATO
				ING. RENATO DEL PRETE
				APPROVATO