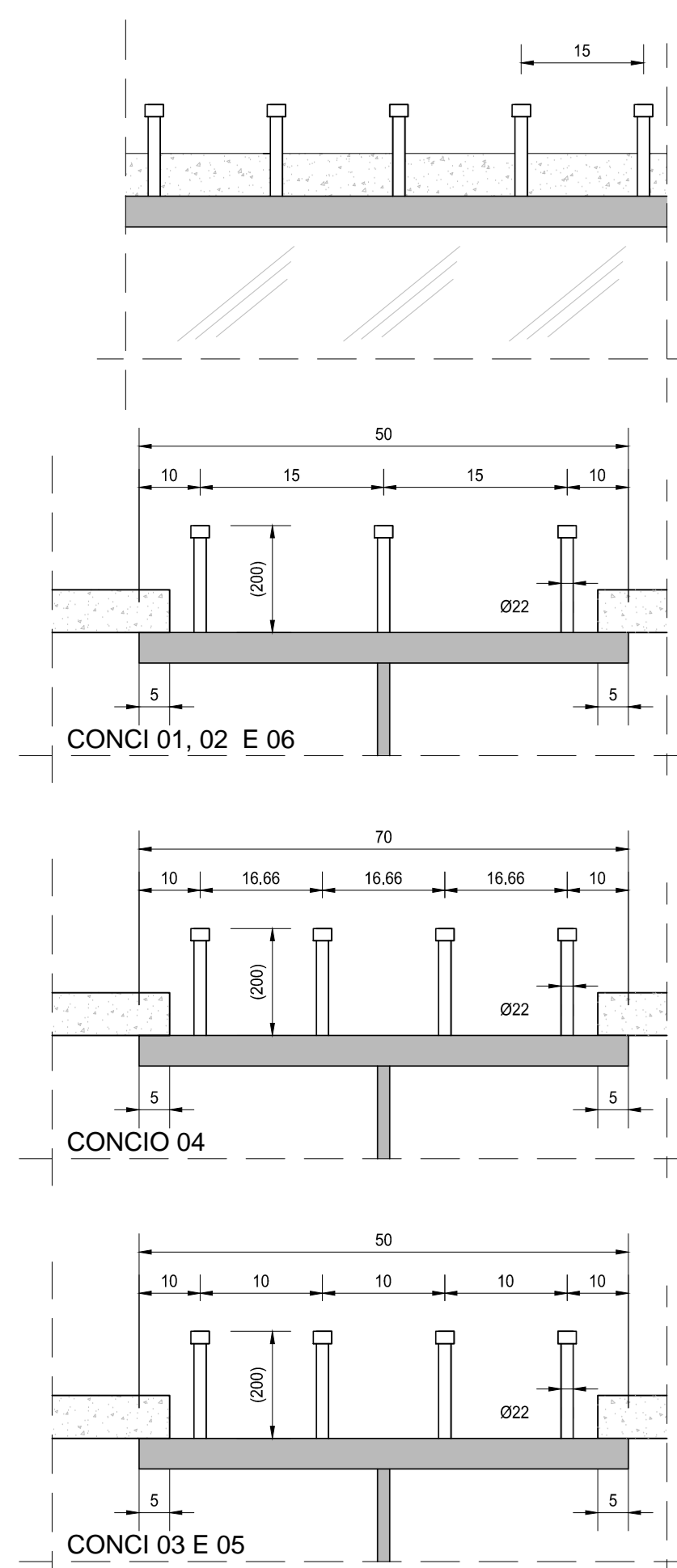
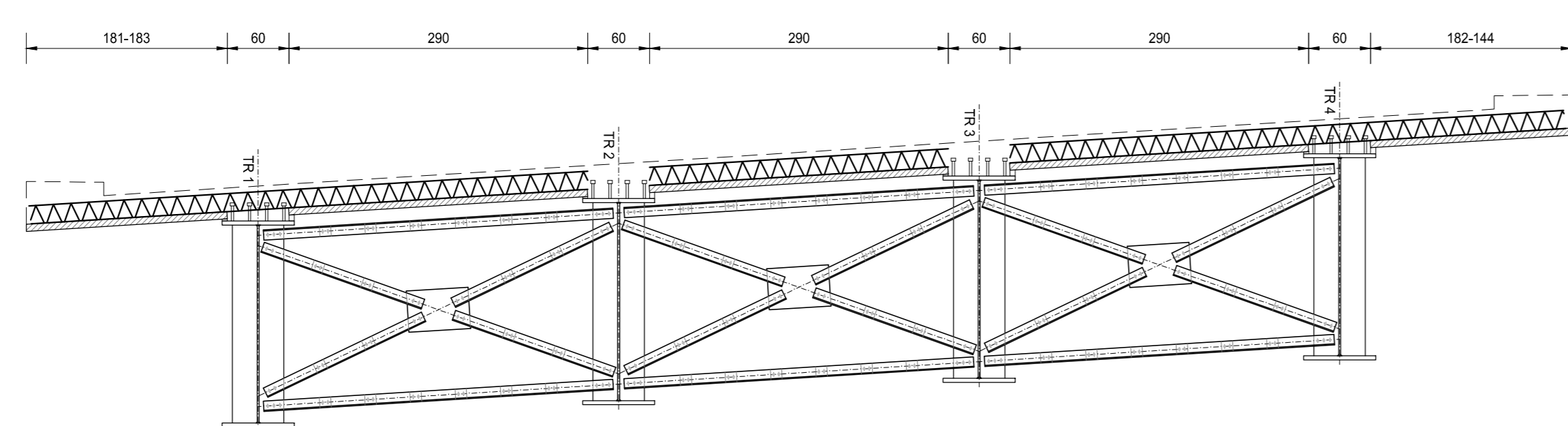


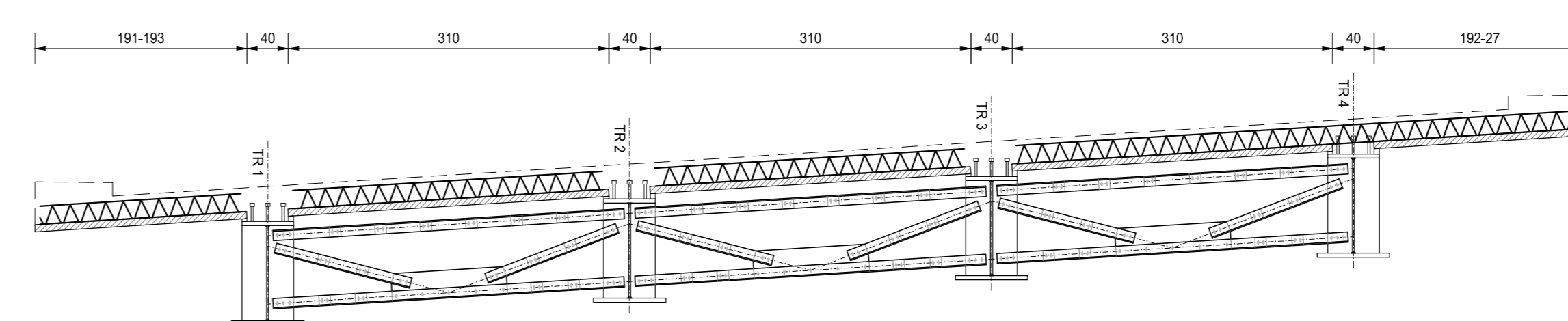
DETTAGLIO PIOLATURA
SCALA 1:10



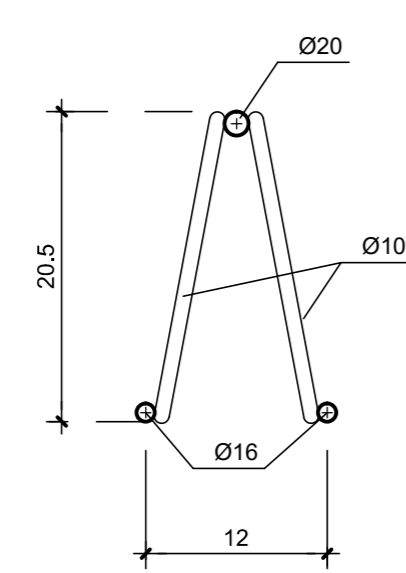
SEZIONE TRASVERSALE CONCIO PILA
SCALA 1:50



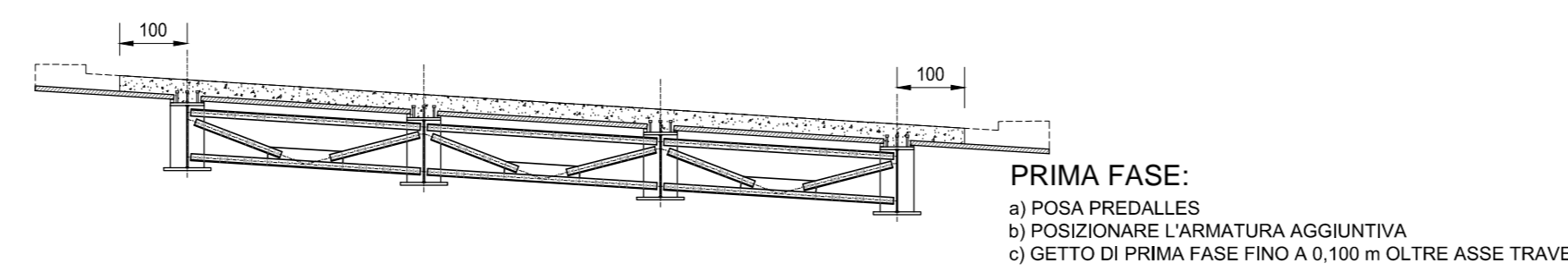
SEZIONE TRASVERSALE TIPO
SCALA 1:50



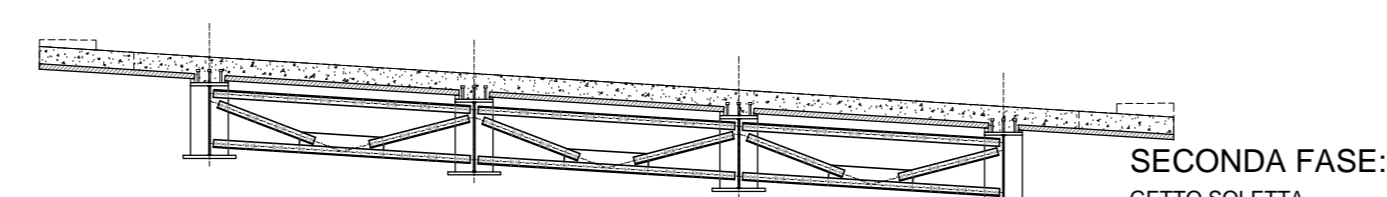
PARTICOLARE TRALICCIO
SCALA 1:5



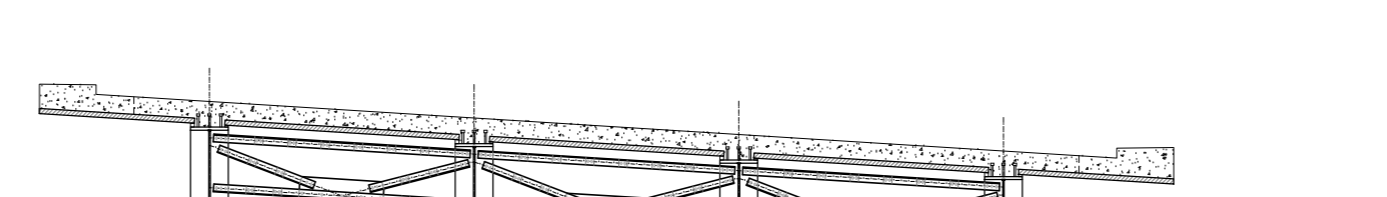
SEQUENZA OPERATIVA - SEZIONE TRASVERSALE PRIMA FASE
SCALA 1:100



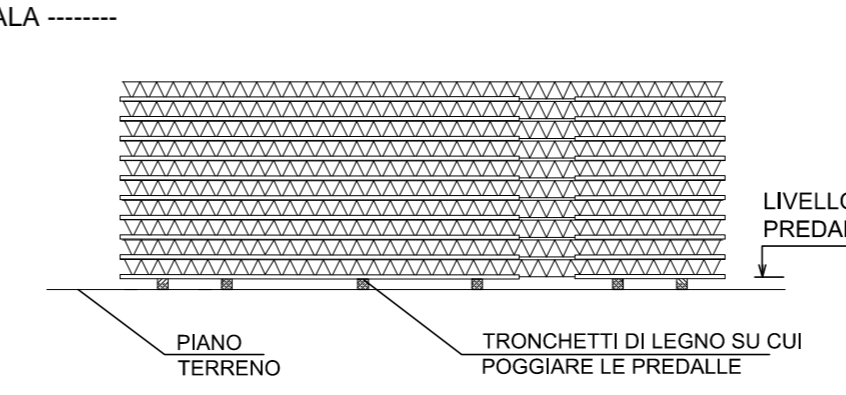
SEQUENZA OPERATIVA - SEZIONE TRASVERSALE SECONDA FASE
SCALA 1:100



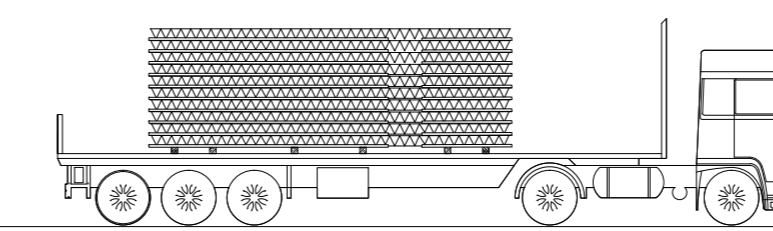
SEQUENZA OPERATIVA - SEZIONE TRASVERSALE TERZA FASE
SCALA 1:100



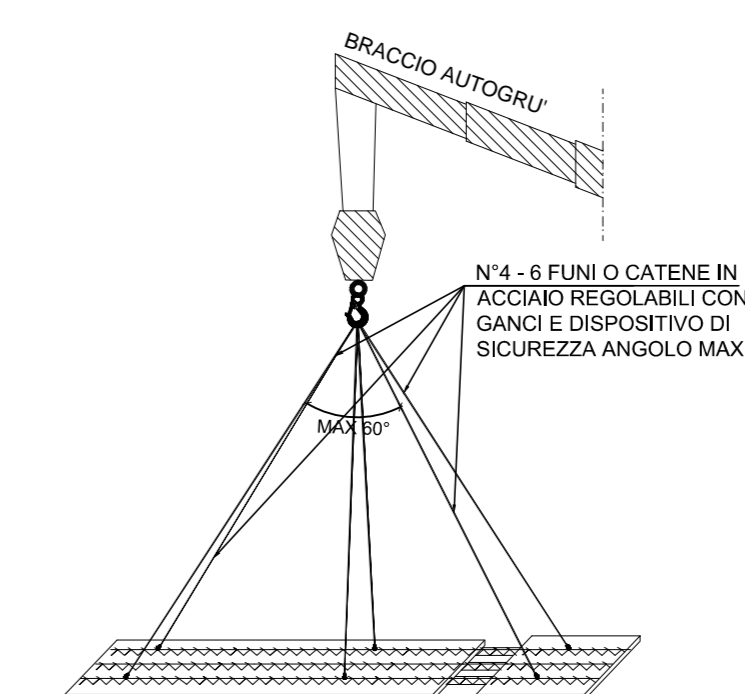
SCHEMA DI STOCCAGGIO
SCALA
LIVELLO DI APPOGGIO PREDALLE (IN PIANO)



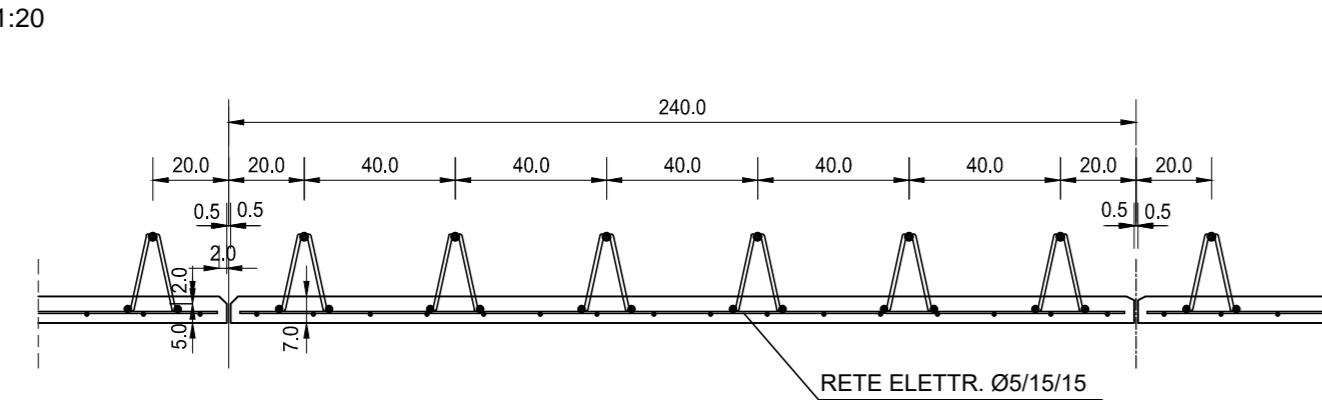
SCHEMA DI TRASPORTO
SCALA
LIVELLO DI APPOGGIO PREDALLE (IN PIANO)



SCHEMI DI SOLLEVAMENTO
SCALA
LIVELLO DI APPOGGIO PREDALLE (IN PIANO)



SEZIONE PREDALLES TIPO
SCALA 1:20



RICHIAMI AD ALTRI ELABORATI
PER LA DEFINIZIONE DELLE CARATTERISTICHE DEI MATERIALI **HF003 - P00VI06STRSC01**

ANAS S.p.A.
Direzione Progettazione e Realizzazione Lavori

NUOVA S.S. 341 "GALLARATESE" - TRATTO DA SAMARATE A CONFINE CON LA PROVINCIA DI NOVARA - TRATTO NORD
STRALCIO FUNZIONALE DAL KM 6+500 (SVINCOLO S.S. 336 NORD) AL KM 8+844 (SVINCOLO AUTOSTRADA A8) "BRETTELLA DI GALLARATE"

PROGETTO ESECUTIVO

STUDIO CORONA Ing. Renato Vanni Arch. Roberto Vanni	ING. RENATO DEL PRETE Ing. Valerio Del Prete Arch. Roberto Vanni	ECOPLAN Arch. Nicola Ferra Arch. Roberto Vanni	EG Arch. Roberto Vanni
UNING Ing. Renato Vanni Arch. Roberto Vanni	SETAC Ing. Luigi Navarra Arch. Roberto Vanni	ARKE Ing. Giuseppe Agostini Arch. Roberto Vanni	DOTI. GEOL. GIANCORSIO Dott. Carlo Gatti Dott. Giancarlo Gatti
VISTO IL RESPONSABILE DEL PROCEDIMENTO	RESPONSABILE DELL'INTEGRAZIONE DELLA PRESSIONE SPECIALISTICA	IL PROGETTISTA FIRMATARIO DELLA PRESSIONE	GEOLOGO
Det. Ing. Giancarlo LUCCIGI	Ing. Valerio DEL PRETE	Ing. Valerio BACETTI	Prof. Ing. CORE LINO MONTERISI

HF 009

H-PROGETTO STRUTTURALE-OPERE PRINCIPALI
HF - VI08 - IMPALCATO SUD
Pianta e sezioni predalles

CODICE PROGETTO	NOME FILE	REVISIONE	SCALA:
PROGETTO	HF009-P00VI06STRCP02_A.dwg		
PRODOTTO	ELABORATO		
M1533	P00VI06STRCP02	A	VARIE
C			
B			
A	EMMISSIONE	MARZO 2021	ARCH. MAURO SASSI
REV.	DESCRIZIONE	DATA	REDAATTO
			ING. VALERIO BACETTI
			ING. RENATO DEL PRETE
			ING. VALERIO BACETTI
			ING. RENATO DEL PRETE
			ING. VALERIO BACETTI
			ING. RENATO DEL PRETE