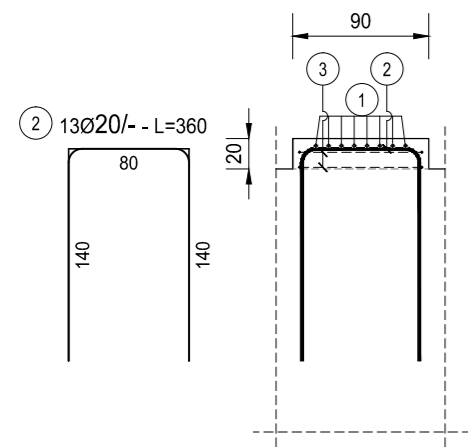


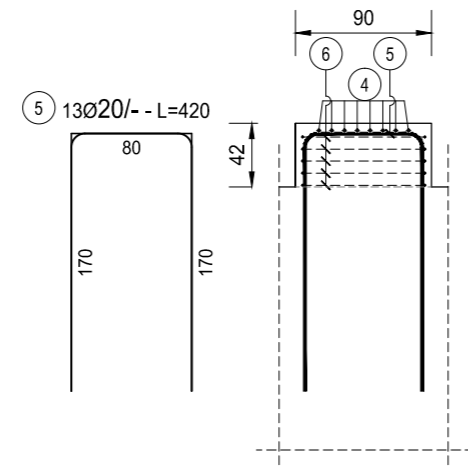
BAGGIOLI 90x150x20 - SEZIONE B-B

SCALA 1:50

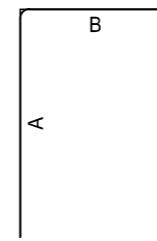


BAGGIOLI 90x150x42 - SEZIONE B-B

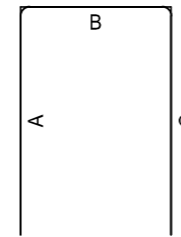
SCALA 1:50



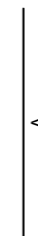
FERRI TIPO A



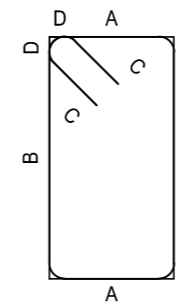
FERRI TIPO B



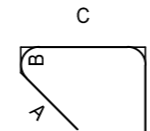
FERRI TIPO C



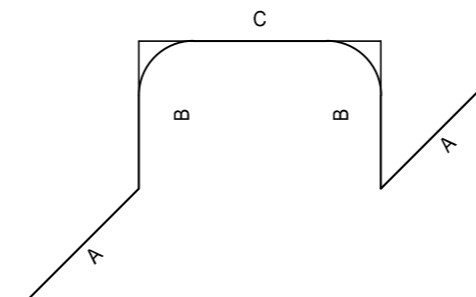
FERRI TIPO D



FERRI TIPO E

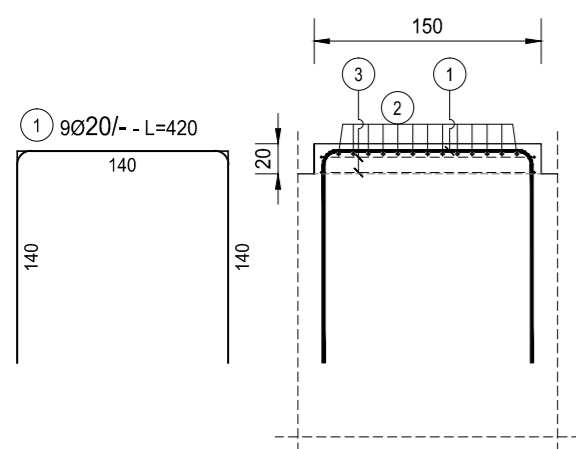


FERRI TIPO F



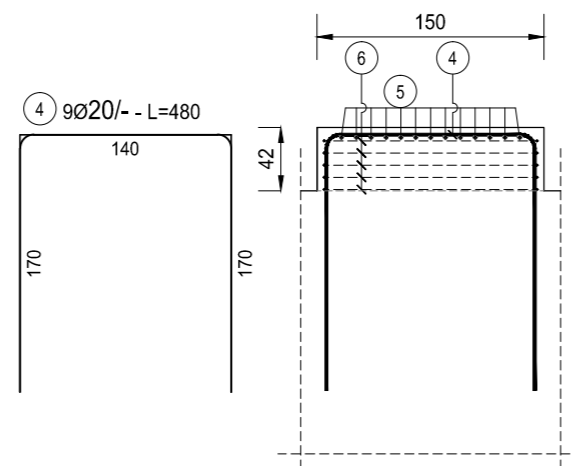
BAGGIOLI 90x150x20 - SEZIONE A-A

SCALA 1:50



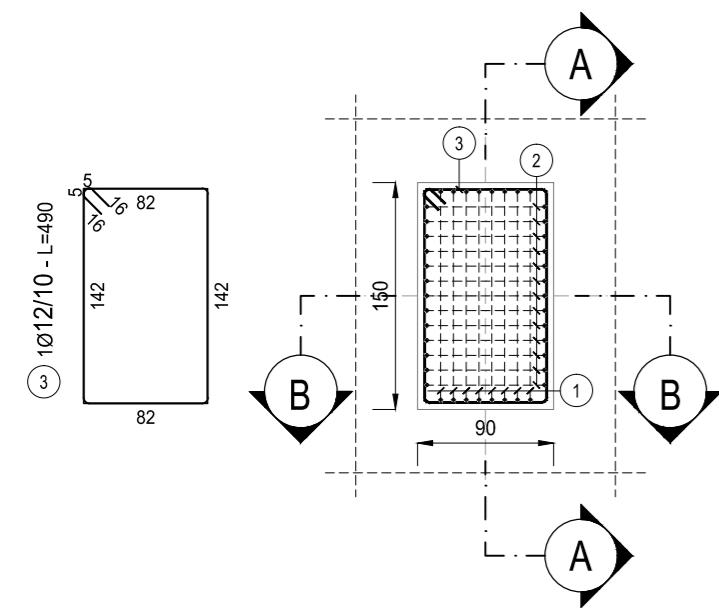
BAGGIOLI 90x150x42 - SEZIONE A-A

SCALA 1:50



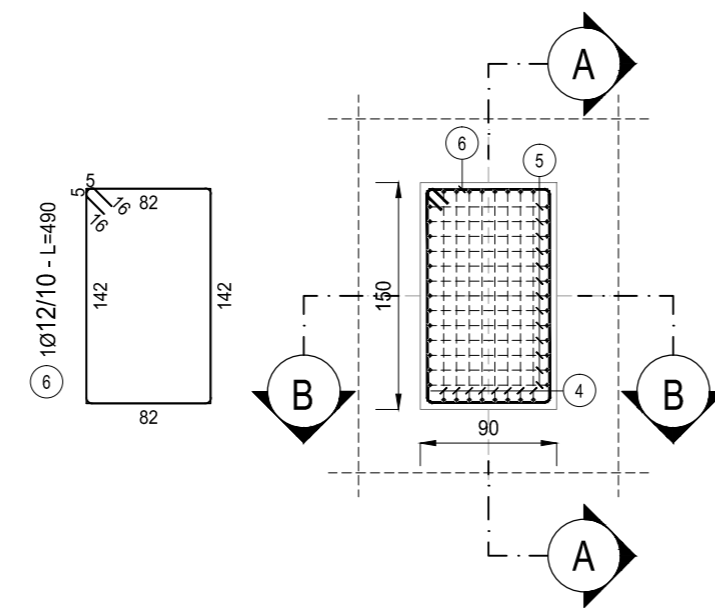
BAGGIOLI 90x150x20 - PIANTA

SCALA 1:50



BAGGIOLI 90x150x42 - PIANTA

SCALA 1:50



RICHIAMI AD ALTRI ELABORATI	
PER LA DEFINIZIONE DELLE CARATTERISTICHE DEI MATERIALI	HF003 - P00VI06STRSC01



ANAS S.p.A.

Direzione Progettazione e Realizzazione Lavori

NUOVA S.S. 341 "GALLARATESE" - TRATTO DA SAMARATE A CONFINE
CON LA PROVINCIA DI NOVARA - TRATTO NORD

**STRALCIO FUNZIONALE DAL KM 6+500 (SVINCOLO S.S. 336 NORD)
AL KM 8+844 (SVINCOLO AUTOSTRADA A8)
"BRETTELLA DI GALLARATE"**

PROGETTO ESECUTIVO

STUDIO CORONA Ingegneria del Territorio s.r.l.	ING. RENATO DEL PRETE Ing. Renato Del Prete Ordine degli Ingg. di Roma e provincia n° 4512/11	ECOPLAN Arch. Nicoletta Frattini Ordine degli Arch. di Torino e provincia n° A-6432	EG EGG Engineering & Graphics S.r.l. Ing. Gabriele Inceccoli Ordine degli Ingg. di Roma e provincia n° A-12102
UNING Società designata: GA&M. Ing. Renato Vaira Ordine degli Ingg. di Torino e Provincia n° 4663 W	SETAC srl Servizi & Engineering Trasporti Ambiente Costruzioni Prof. Ing. Luigi Monterisi Ordine degli Ingg. di Bari e provincia n° 1771	ARKE' INGEGNERIA s.r.l. Ing. Giacchino Angarano Ordine degli Ingg. di Bari e provincia n° 5079	DOTT. GEOL. DANILO GALLO Dott. Geol. Danilo Gallo Ordine dei Geologi della Regione Puglia n° 588
VISTO: IL RESPONSABILE DEL PROCEDIMENTO Dott. Ing. Giancarlo LUONGO	RESPONSABILE INTEGRAZIONE DELLE PRESTAZIONI SPECIALISTICHE Ing. Renato DEL PRETE	IL PROGETTISTA FIRMATARIO DELLA PRESTAZIONE Ing. Valerio BAJETTI	GEOLOGO Prof. Ing. Geol. Luigi MONTERISI
			COORDINATORE DELLA SICUREZZA IN FASE DI PROGETTAZIONE Ing. Gaetano RANIERI

HF 024

H-PROGETTO STRUTTURALE-OPERE PRINCIPALI

HF - VI08 - IMPALCATO SUD
Carpenteria e armature baggioli

CODICE PROGETTO	NOME FILE	REVISIONE	SCALA:
PROGETTO MI533	HF024-P00VI06STRDI04_A.dwg		
LIV. PROG. E	N. PROG. 1801	CODICE ELAB. P00VI06STRDI04	A
			1:50
C			
B			
A	EMISSIONE	MARZO 2021	GEOM. FILIPPO PALUZZI
REV.	DESCRIZIONE	DATA	ING. VALERIO BAJETTI
			ING. RENATO DEL PRETE
			VERIFICATO
			APPROVATO