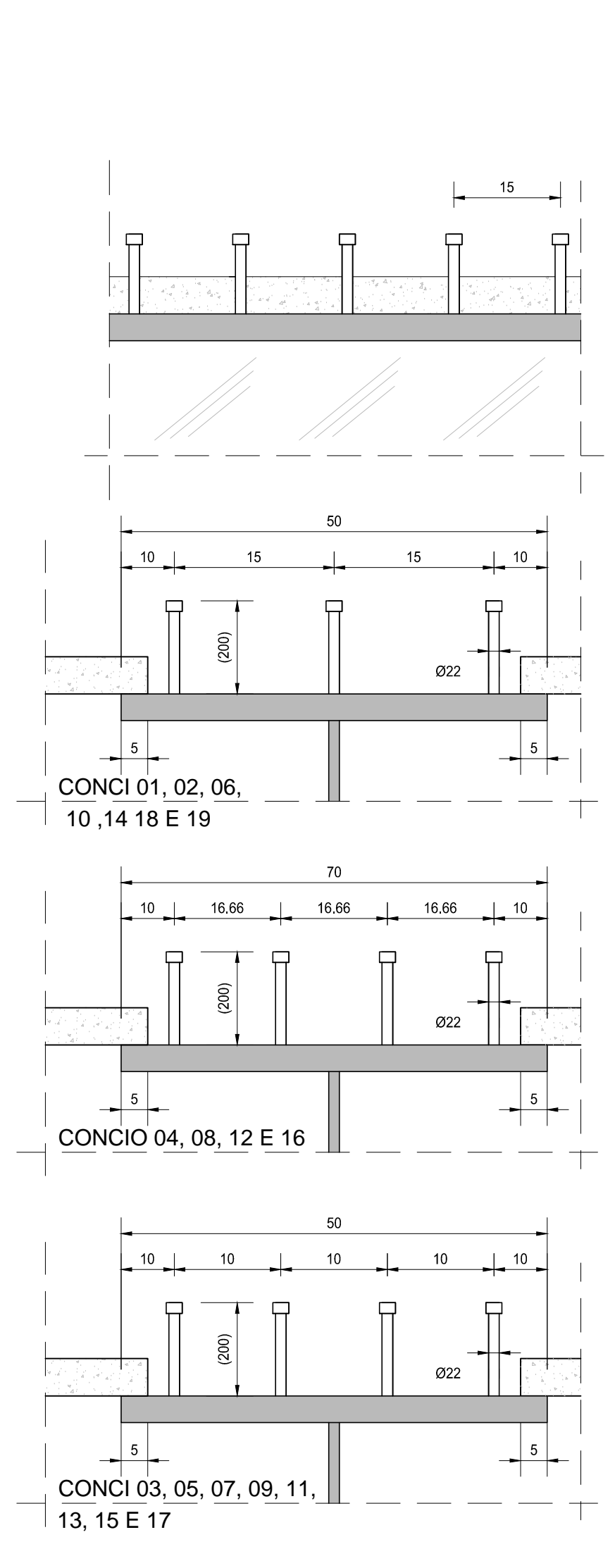
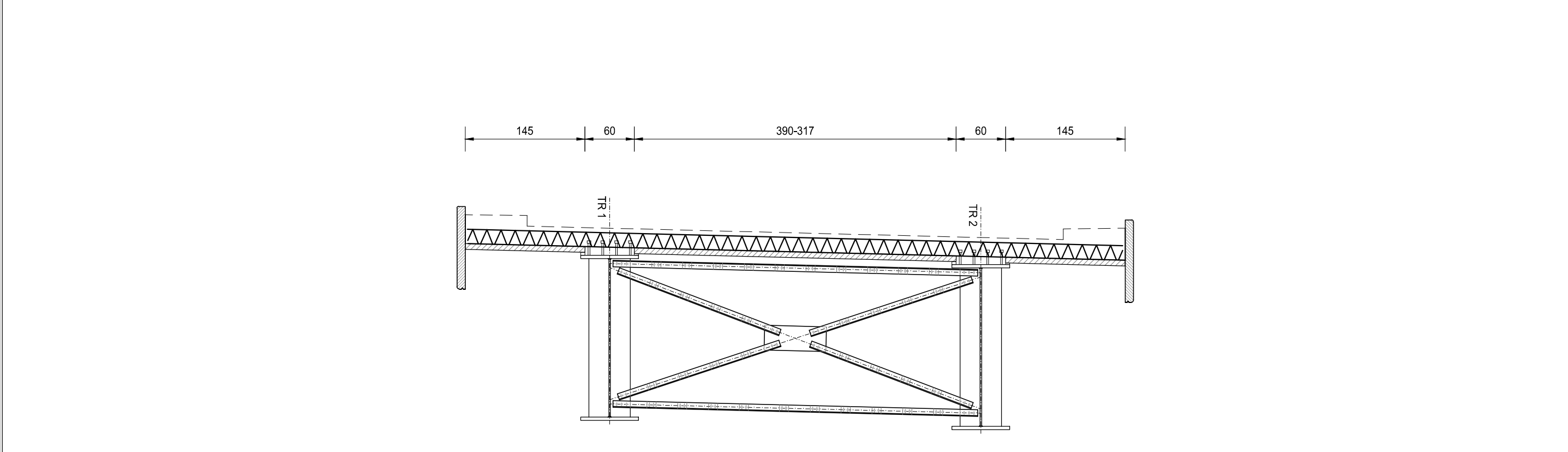


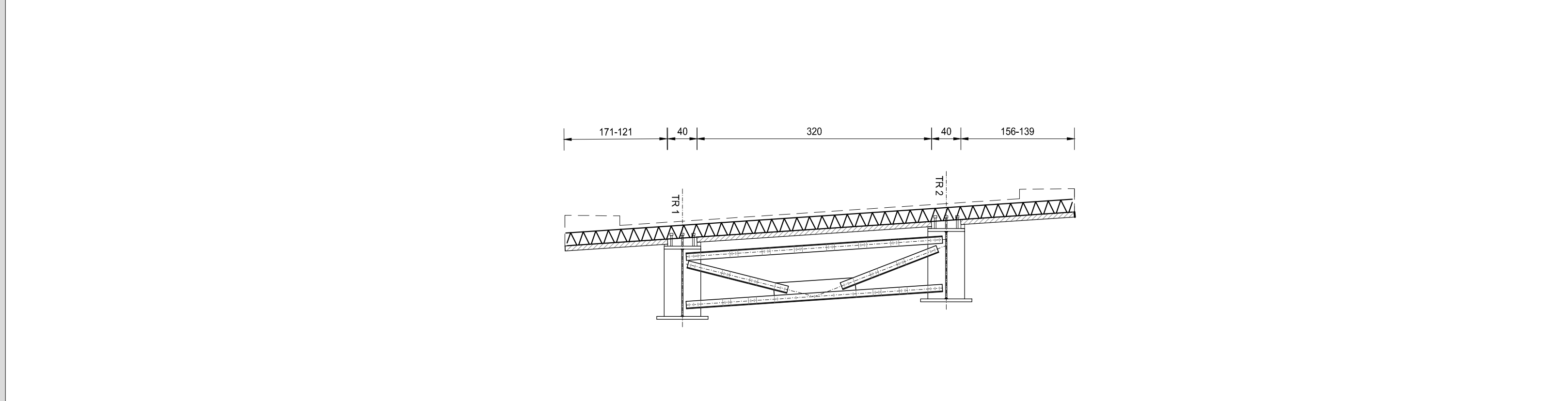
DETTAGLIO PIOLATURA  
SCALA 1:10



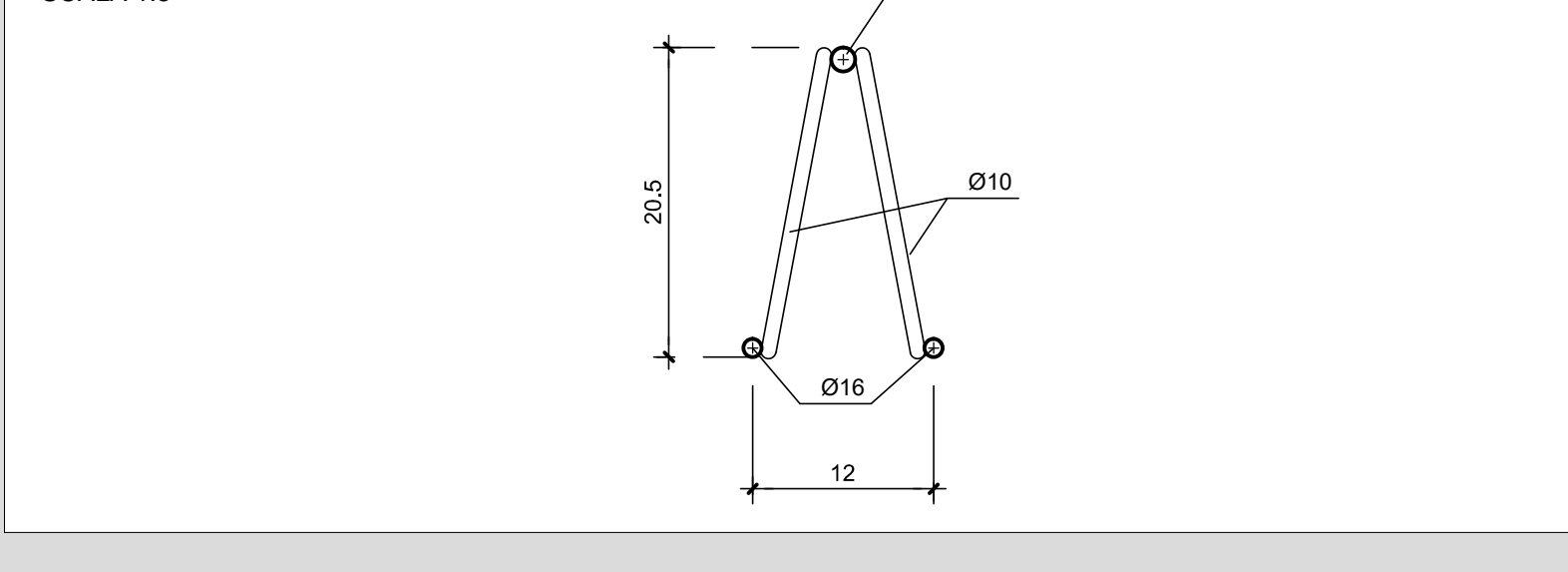
SEZIONE TRASVERSALE CONCIO PILA  
SCALA 1:50



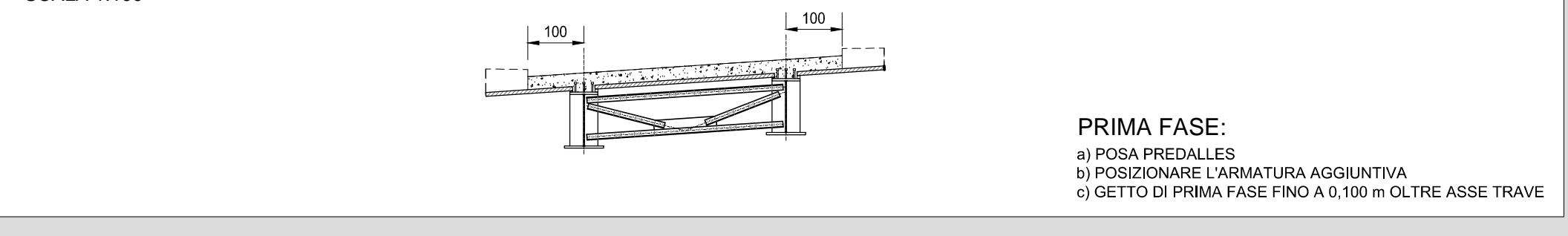
SEZIONE TRASVERSALE TIPO  
SCALA 1:50



PARTICOLARE TRALICCIO  
SCALA 1:5

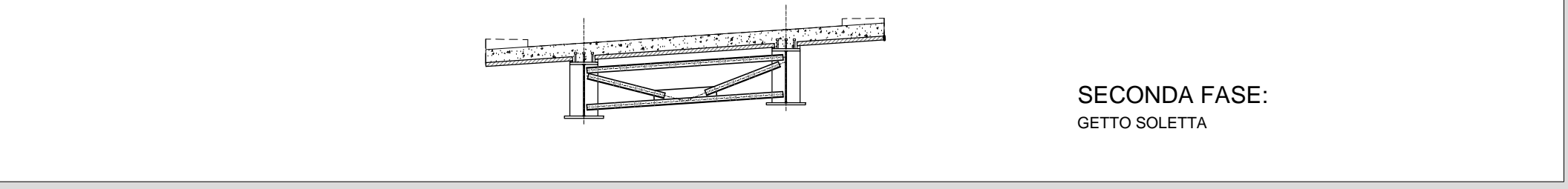


SEQUENZA OPERATIVA - SEZIONE TRASVERSALE PRIMA FASE  
SCALA 1:100



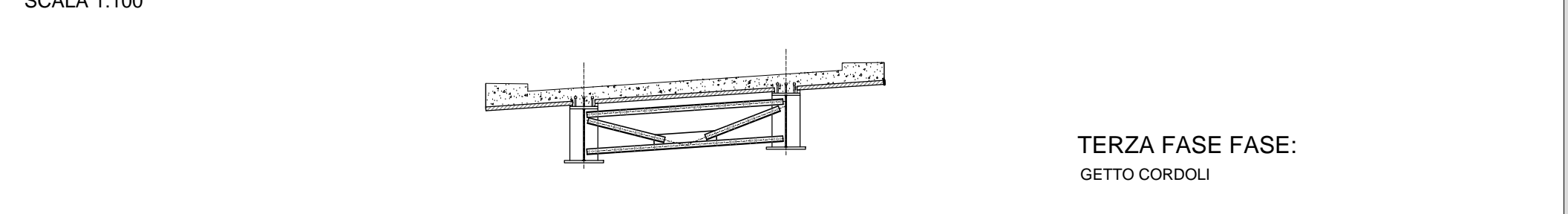
PRIMA FASE:  
a) POSA PREDALLES  
b) POSIZIONARE L'ARMATURA AGGIUNTIVA  
c) GETTO DI PRIMA FASE FINO A 1,100 m OLTRE ASSE TRAVE

SEQUENZA OPERATIVA - SEZIONE TRASVERSALE SECONDA FASE  
SCALA 1:100



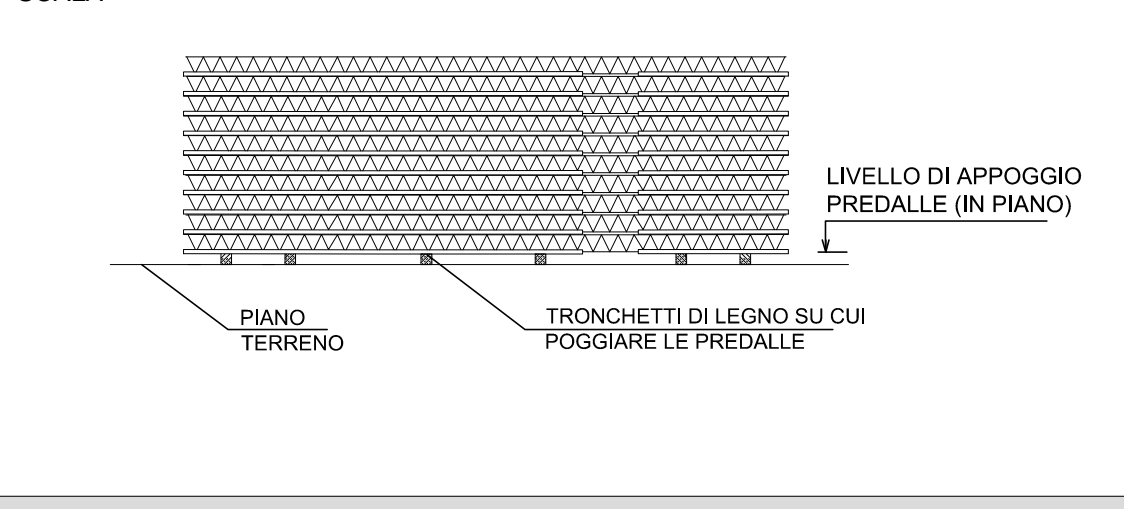
SECONDA FASE:  
GETTO SOLETTA

SEQUENZA OPERATIVA - SEZIONE TRASVERSALE TERZA FASE  
SCALA 1:100

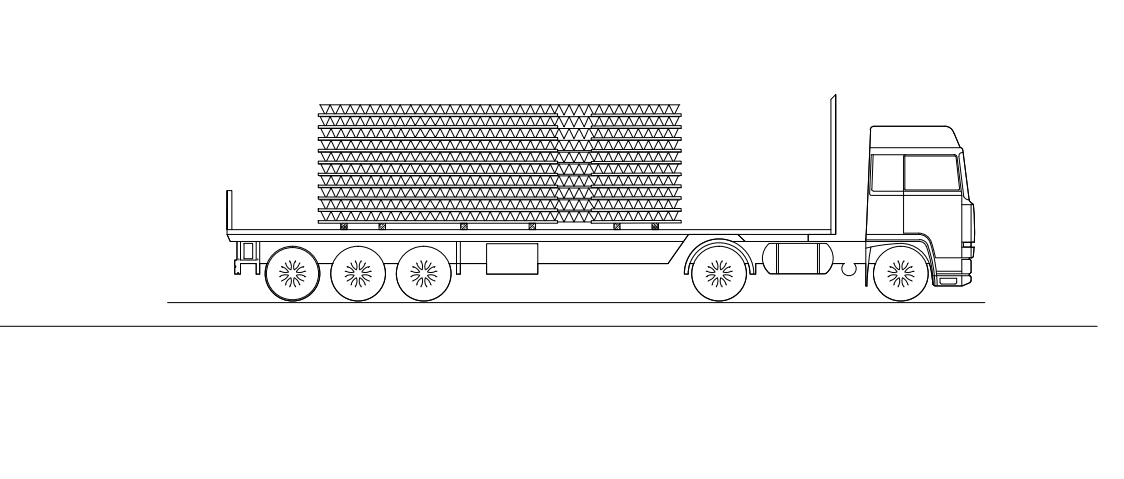


TERZA FASE FASE:  
GETTO CORDOLI

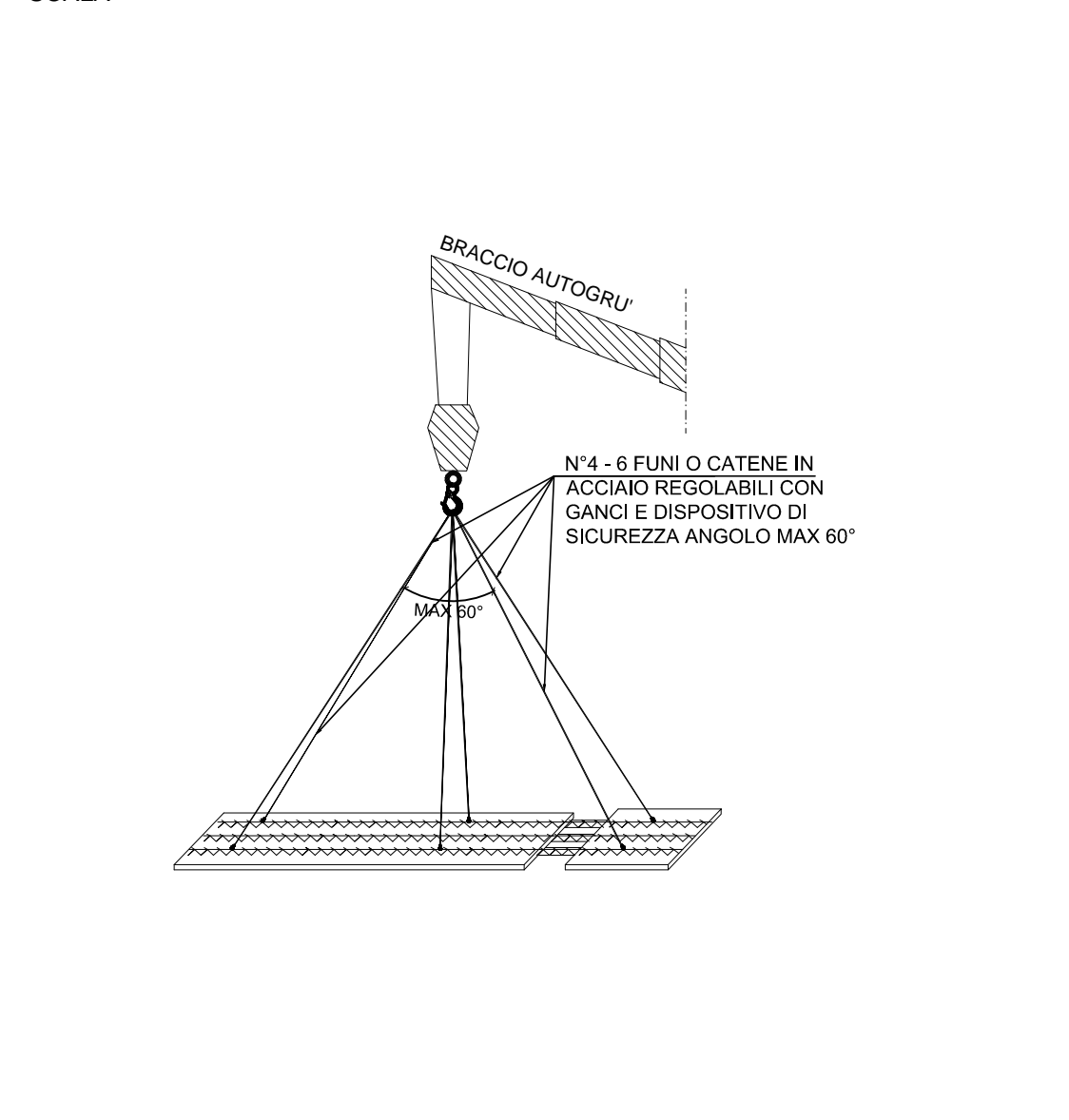
SCHEMA DI STOCCAGGIO  
SCALA .....  
LIVELLO DI APPOGGIO PREDALLE (IN PIANO)



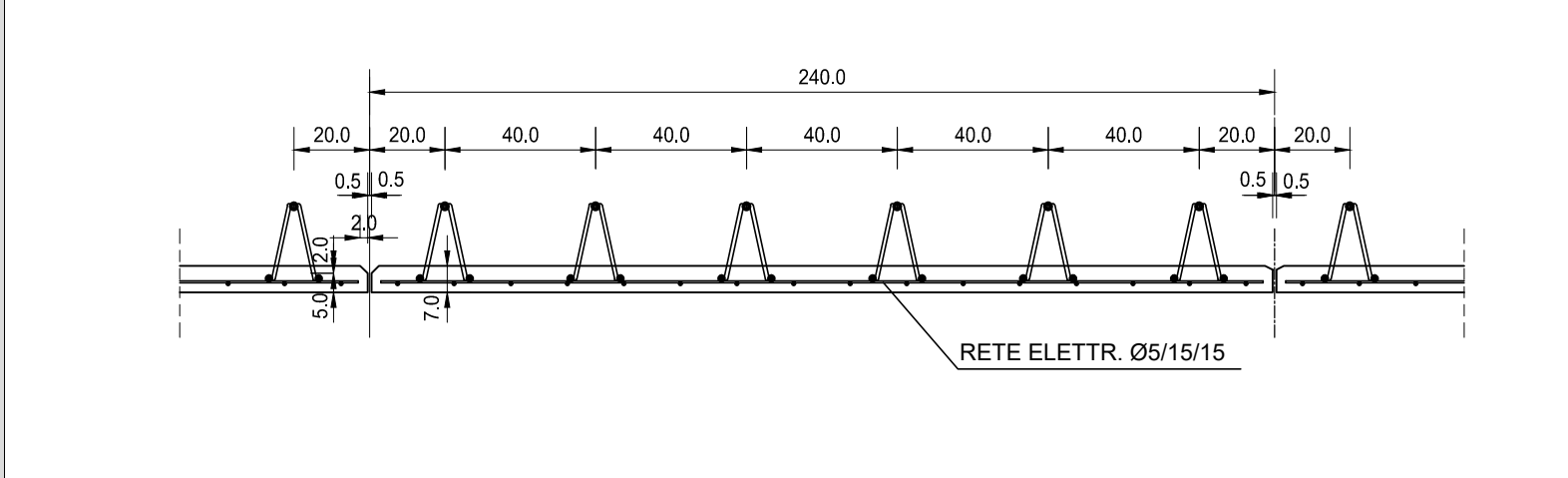
SCHEMA DI TRASPORTO  
SCALA .....  
1:50



SCHEMI DI SOLLEVAMENTO  
SCALA .....  
1:50



SEZIONE PREDALLES TIPO  
SCALA 1:20



RICHIAMI AD ALTRI ELABORATI  
PER LA DEFINIZIONE DELLE CARATTERISTICHE DEI MATERIALI  
HG003 - V02V07STRSC01

**ANAS S.p.A.**  
Direzione Progettazione e Realizzazione Lavori

NUOVA S.S. 341 "GALLARATESE" - TRATTO DA SAMARATE A CONFINE CON LA PROVINCIA DI NOVARA - TRATTO NORD  
**STRALCIO FUNZIONALE DAL KM 6+500 (SVINCOLO S.S. 336 NORD) AL KM 8+844 (SVINCOLO AUTOSTRADA A8) "BRETTELLA DI GALLARATE"**

**PROGETTO ESECUTIVO**

STUDIO CORONA	ING. RENATO DEL PRETE	ECOPLAN	EG
ING. RENATO DEL PRETE	ING. RENATO DEL PRETE	ING. RENATO DEL PRETE	ING. RENATO DEL PRETE
ING. RENATO DEL PRETE	ING. RENATO DEL PRETE	ING. RENATO DEL PRETE	ING. RENATO DEL PRETE

VISTO IL RESPONSABILE DEL PROCEDIMENTO  
RESPONSABILE DELL'INTEGRAZIONE DELLA PRESSIONE SPECIALISTICA  
IL PROGETTISTA FIRMATARIO DELLA PRESSIONE  
GEOLOGO  
COORDINATORE DELLA SICUREZZA IN FASE DI PROGETTAZIONE

**HG 009**  
**H-PROGETTO STRUTTURALE-OPERE PRINCIPALI**  
HG - V08 - IMPALCATO RAMPA B  
Pianta e sezioni predalles

CODICE PROGETTO	NOME FILE	REVISIONE	SCALA:
PROGETTO	HG009-V02V07STRCP02_A.dwg		
ELAB.	V02V107STRCP02	A	VARIE

C			
B			
A	EMMISSIONE	MARZO 2021	ARCH. MAURO SASSI
REV.	DESCRIZIONE	DATA	REDAITTO
			ING. VALERIO BIANETTI
			ING. RENATO DEL PRETE
			APPROVATO