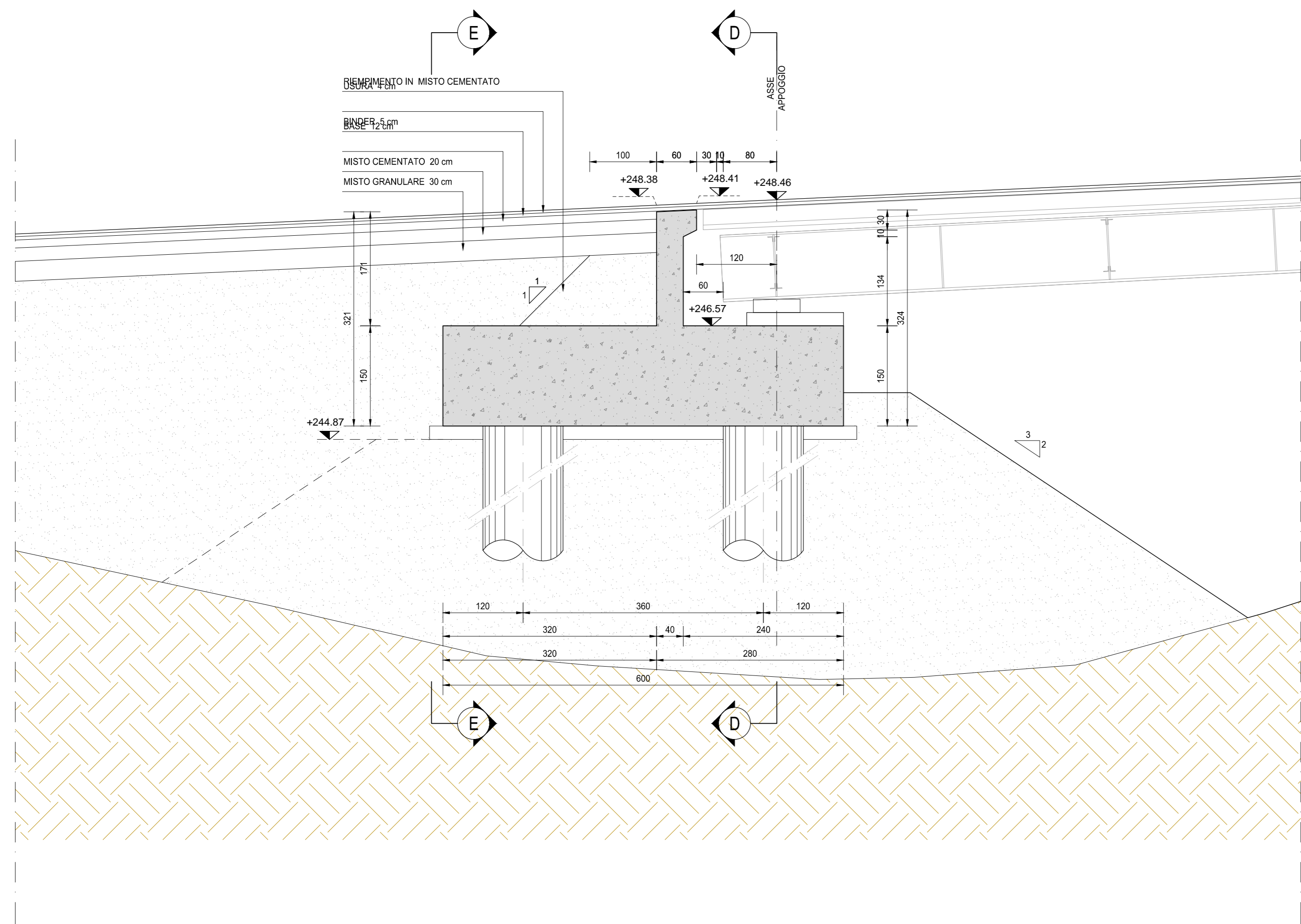
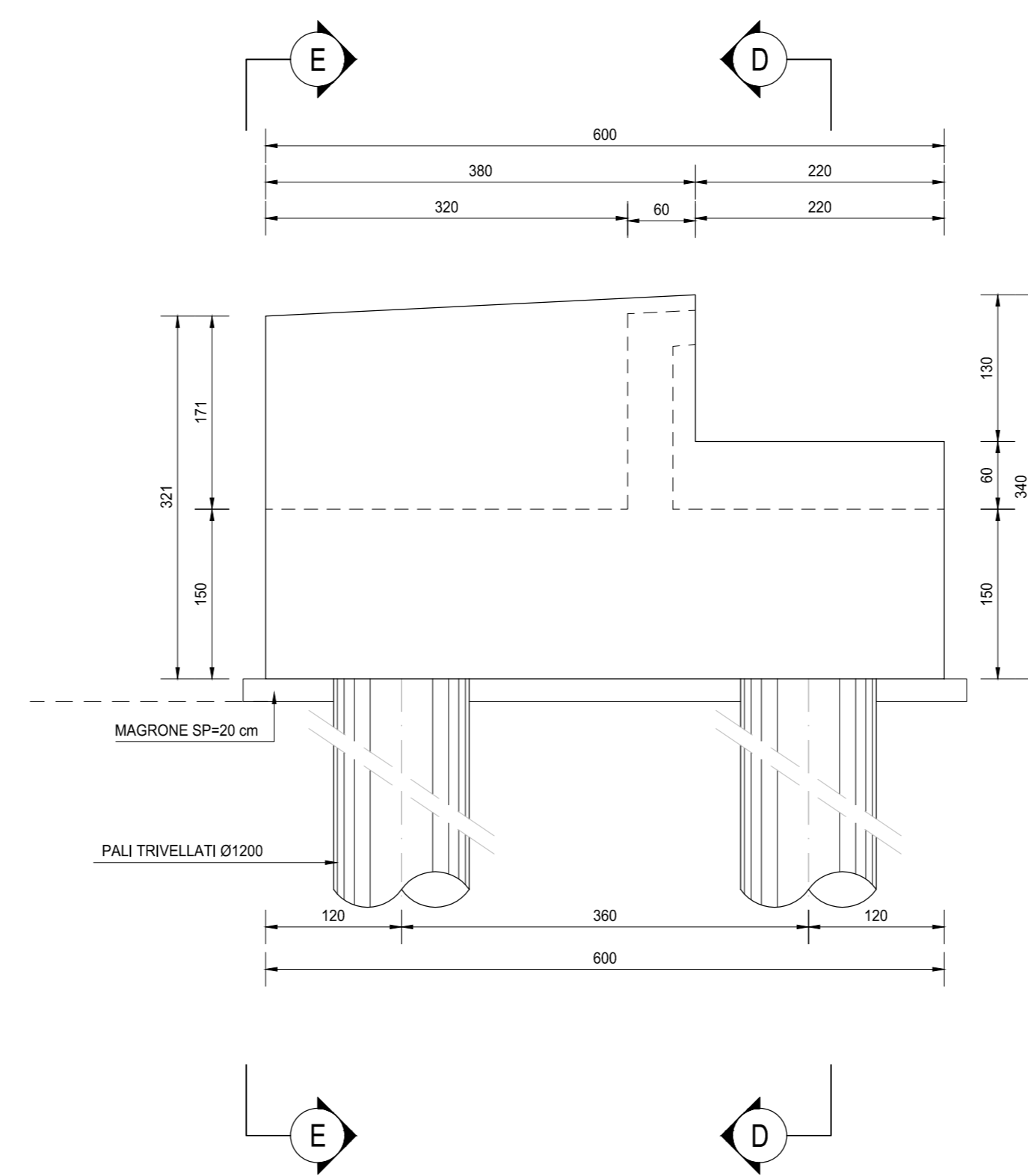


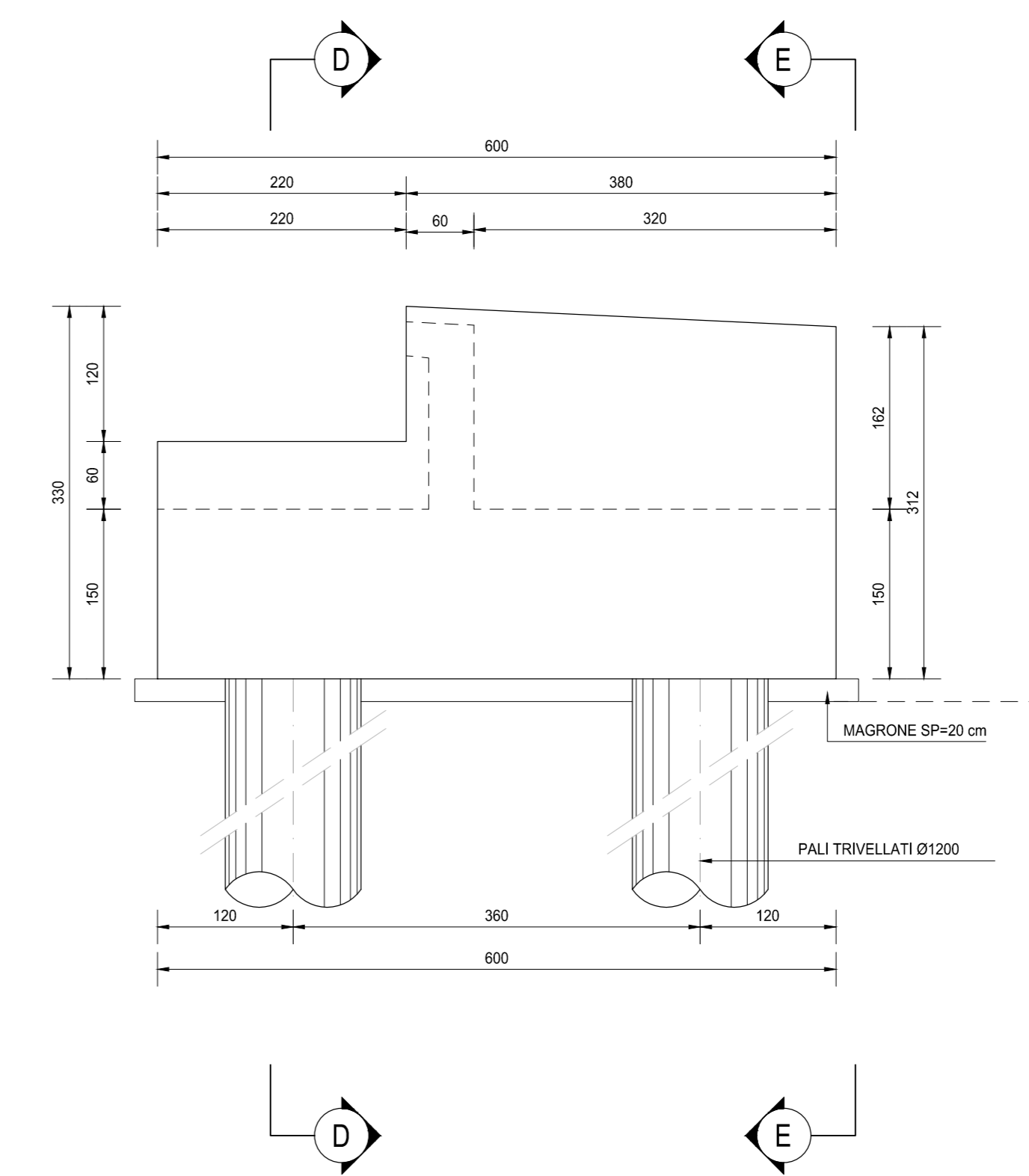
SEZIONE A-A
SCALA 1:50



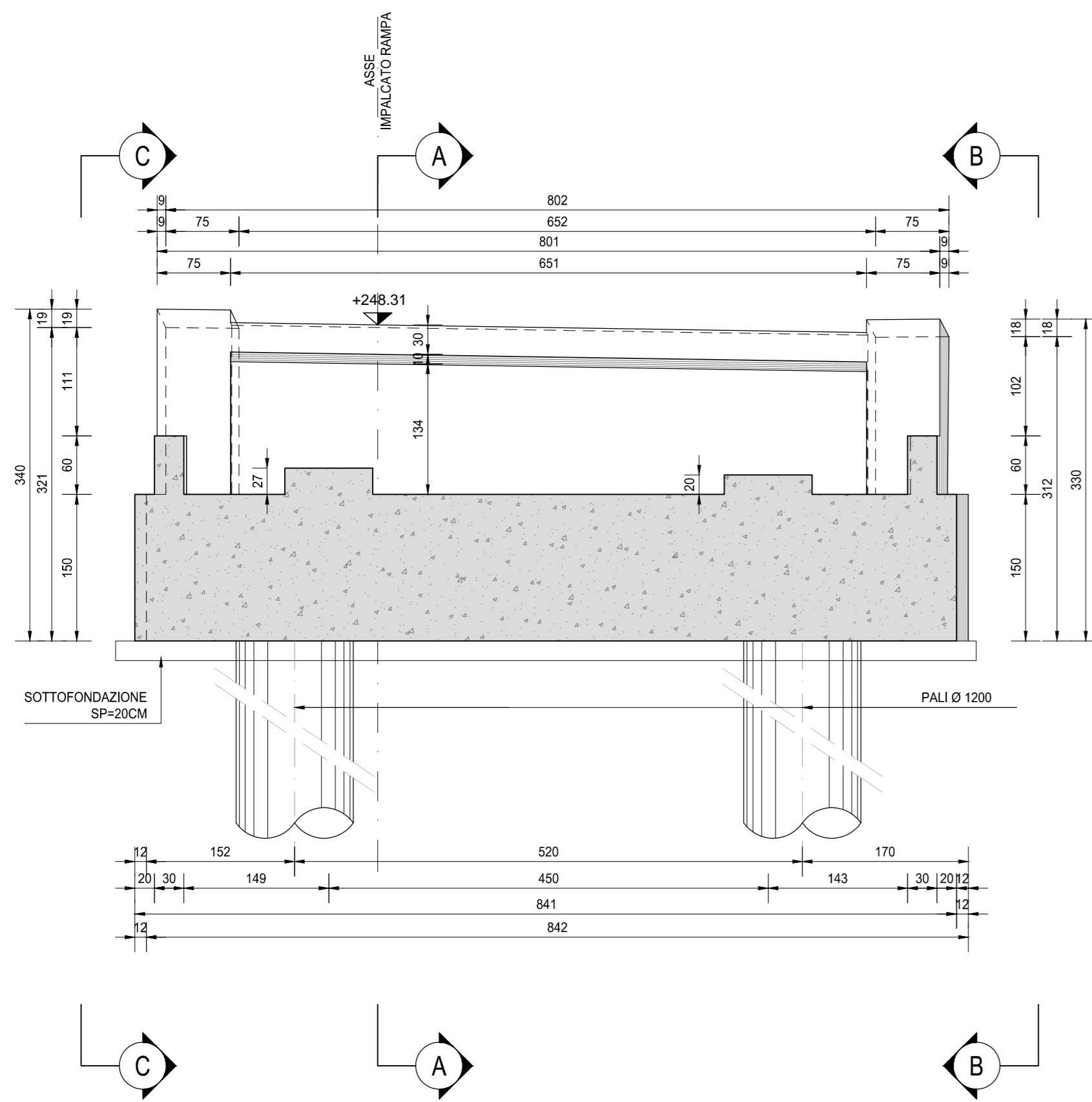
SEZIONE B-B
SCALA 1:50



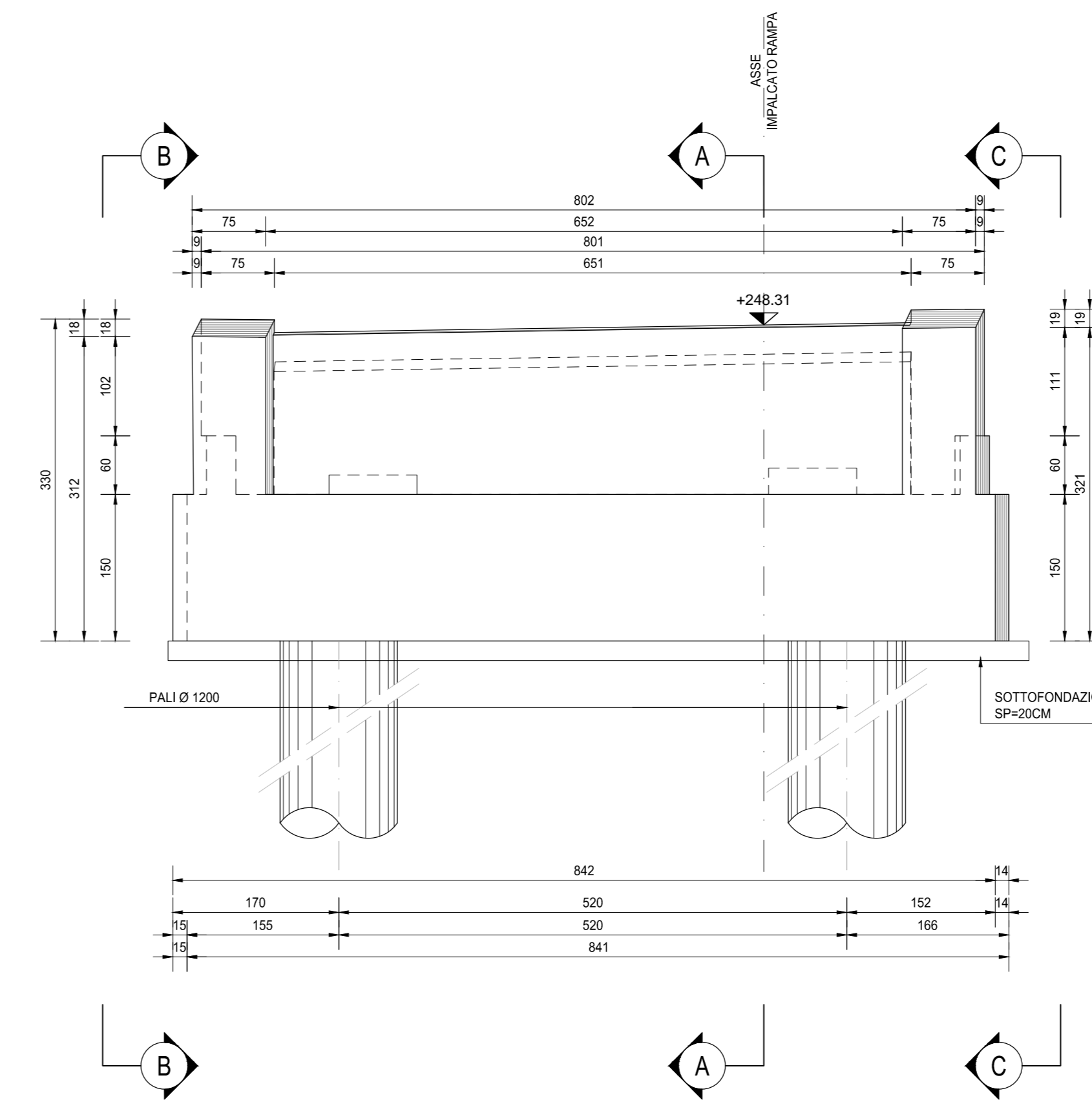
SEZIONE C-C
SCALA 1:50



SEZIONE D-D
SCALA 1:50



SEZIONE E-E
SCALA 1:50



RICHIAMI AD ALTRI ELABORATI
PER LA DEFINIZIONE DELLE CARATTERISTICHE DEI MATERIALI **HG003 - V02V107STRSC01**

ANAS S.p.A.
Direzione Progettazione e Realizzazione Lavori

**NUOVA S.S. 341 "GALLARATESE" - TRATTO DA SAMARATE A CONFINE
CON LA PROVINCIA DI NOVARA - TRATTO NORD**
**STRALCIO FUNZIONALE DAL KM 6+500 (SVINCOLO S.S. 336 NORD)
AL KM 8+844 (SVINCOLO AUTOSTRADA A8)**
"BRETTELLA DI GALLARATE"

PROGETTO ESECUTIVO

STUDIO CORONA Ing. Renato Vanni Architetto	UNING Ing. Renato Vanni Architetto	SETAC Prof. Ing. Luigi Neri Ingegnere	ARKE Ing. Giuseppe Agostini Ingegnere	EG Ing. Gabriele Ercolani Ingegnere	DOTI. GEOL. DANIO SULLO Dott. Geol. Danilo Gotti Geologo
---	---	--	--	--	---

VISTO IL RESPONSABILE DEL PROCEDIMENTO
INTEGRAZIONE DELLE PREVISIONI SPECIALISTICHE
IL PROGETTISTA FIRMATARIO DELLA PRESTAZIONE
GEOLOGO
COORDINATORE DELLA SICUREZZA IN FASE DI PROGETTAZIONE

Dott. Ing. Giancarlo LUCIGNO
Ing. Giancarlo BACETTI
Prof. Ing. CORE LGIO MONTERESI
Ing. Giancarlo RANIERI

HG 012
H-PROGETTO STRUTTURALE-OPERE PRINCIPALI
HG - V108 - IMPALCATO RAMPA B
Carpenteria spalla A - Tavola 02 di 02

CODICE PROGETTO	NOME FILE	REVISIONE	SCALA:
PROGETTO	HG012-V02V107STRCP04_A.dwg		
PROGETTO	LIV. PROJ.	N. PROJ.	
M1533	E	1801	
CODICE ELAB.	V02V107STRCP04	A	1:50
C			
B			
A	EMISSIONE	MARZO 2021	ARCH. MAURO BASSO
REV.	DESCRIZIONE	DATA	REDAITTO
			ING. VALERIO BIANETTI
			ING. RENATO DEL PRISTE
			APPROVATO