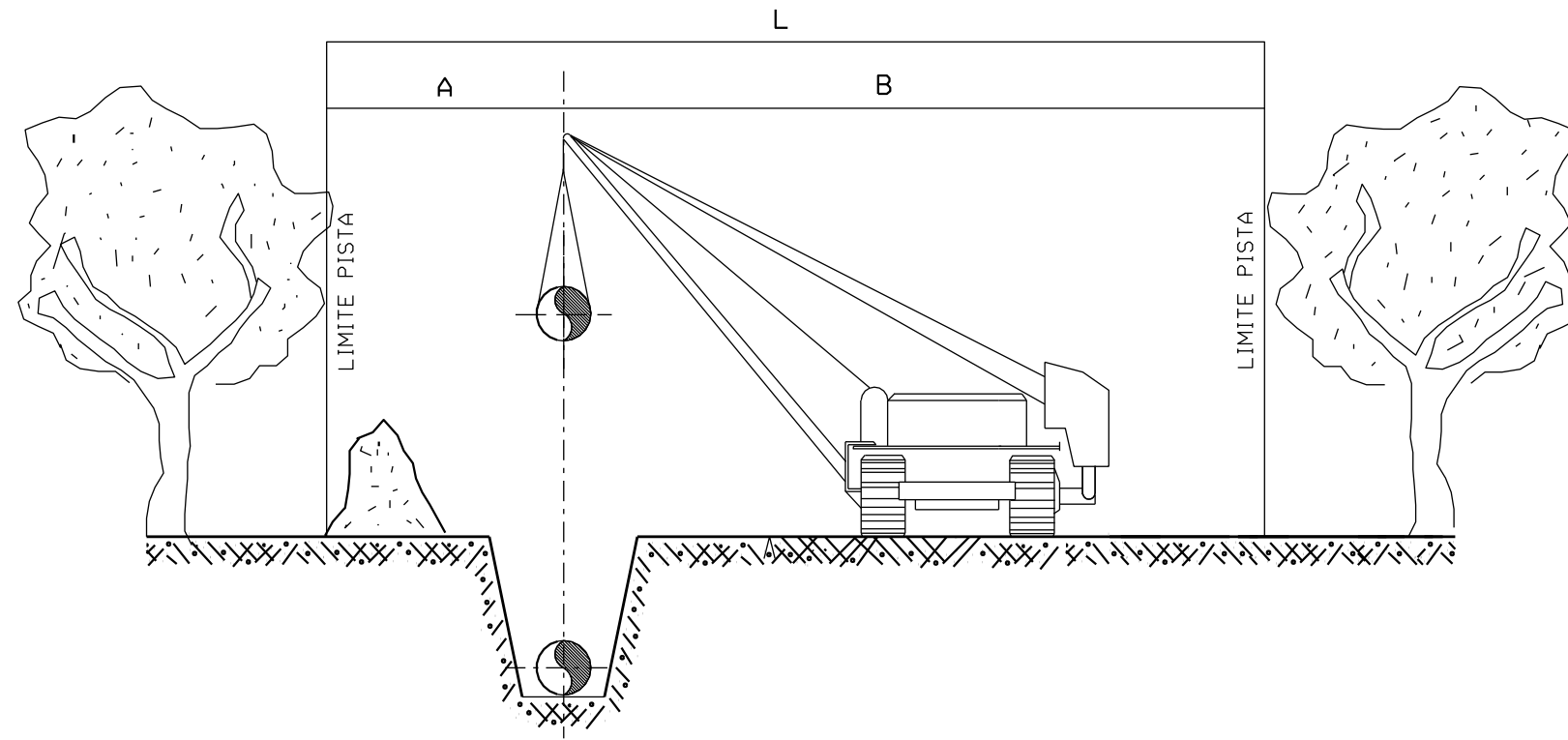
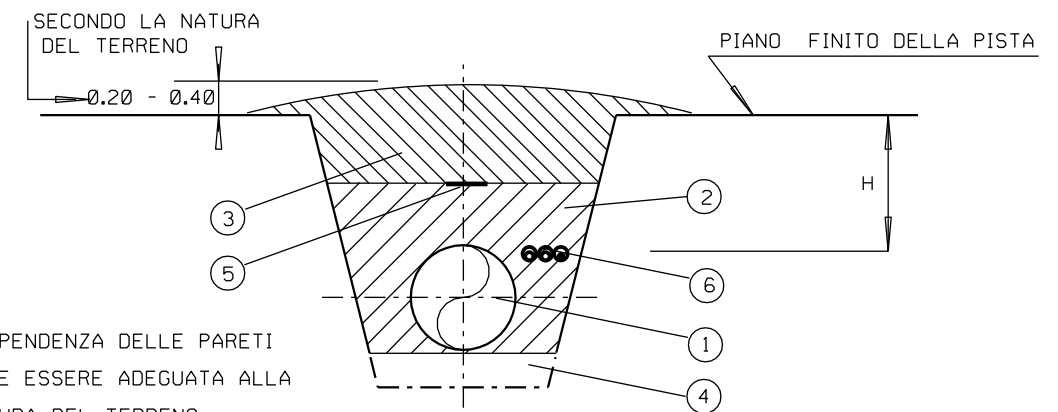


AREA DI PASSAGGIO



SEZIONE DI SCAVO



N.B.: LA PENDENZA DELLE PARETI
DEVE ESSERE ADEGUATA ALLA
NATURA DEL TERRENO

LEGENDA:

- 1- CONDOTTA
- 2- PRIMO RINTERRO
- 3- COMPLETAMENTO RINTERRO (RIPRISTINO TERRENO AGRARIO)
- 4- ZONA FONDO SCAVO
- 5- NASTRO DI AVVERTIMENTO
- 6- CAVO TELECOMANDO IN POLIFORA PEAD
- H- COPERTURA MINIMA

TERRENO DI POSA	COPERTURA MINIMA H
TERRENO SCIOLTO AGRARIO TERRENO ROCCIOSO DESTINABILE A COLTURE	1.50
ROCCE TENERE NON DESTINABILI A COLTURE	0.90

MISURE IN METRI

DIMENSIONI FASCIA DI LAVORO	A	B	L
FASCIA DI LAVORO NORMALE	8	11	19
FASCIA DI LAVORO RISTRETTA	6	10	16

MISURE IN METRI

0	28-08-06	EMMISSIONE PER PERMESSI	SPADONI	SABBATINI	RICCI
Rev.	DATA	DESCRIZIONE	ELABORATO	VERIFICATO	APPROVATO
Snam Rete Gas Snamprogetti			COMMESSA 666000	UNITA' N. PRG	
Allacciamento Centrale ENIPOWER di Taranto DN 400 (16") P 75 bar			DIS. N. LC-D-83301		
			REVISIONE 0		
DIMENSIONI FASCIA DI LAVORO E SEZIONE DI SCAVO			FG 1	DI 1	
			SCALA		