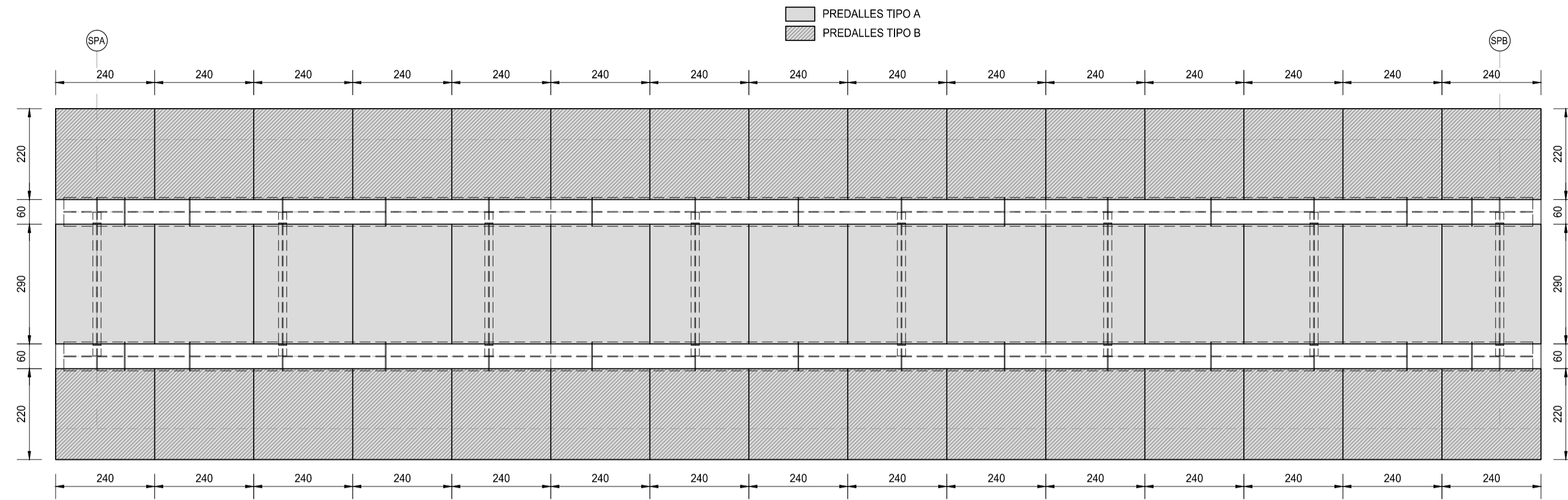
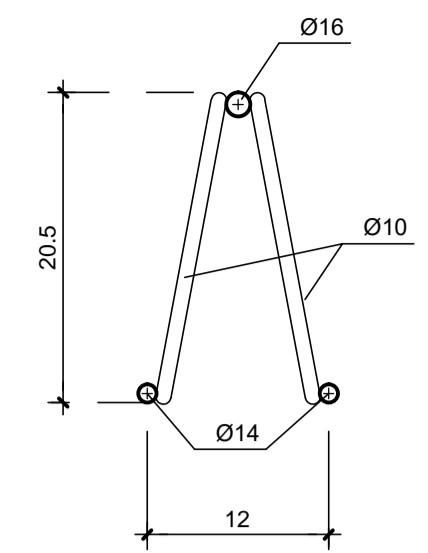


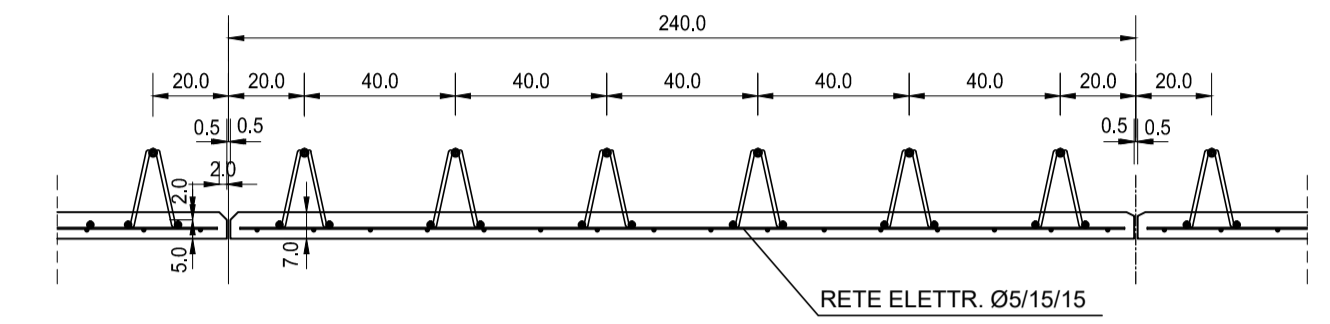
PIANTA PREDALLES
SCALA 1:50



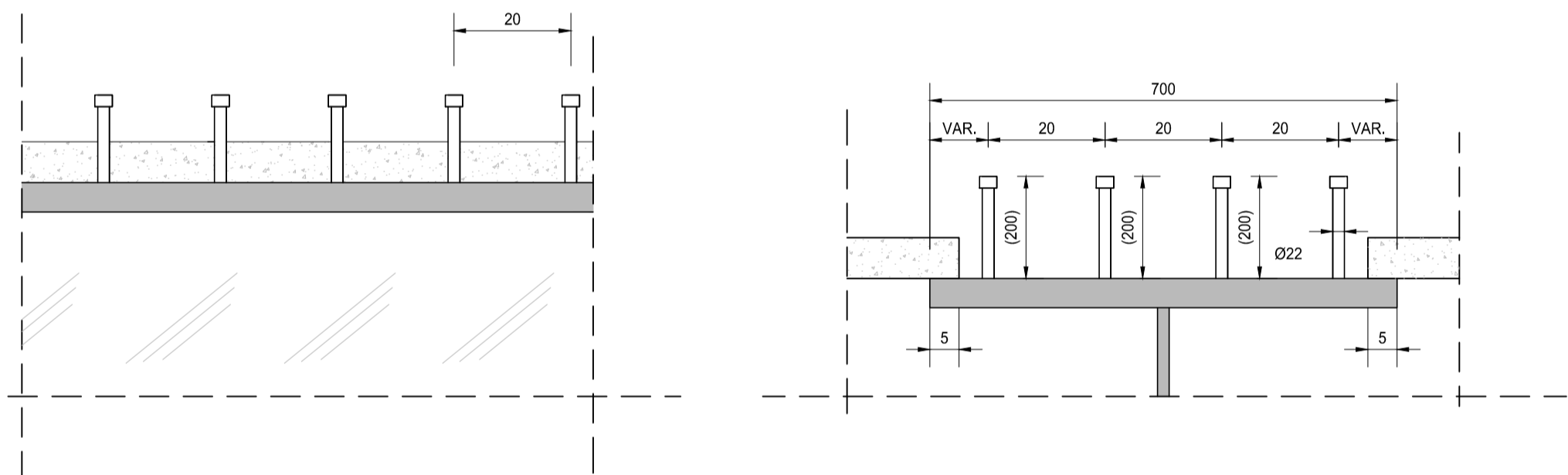
PARTICOLARE TRALICCIO
SCALA 1:5



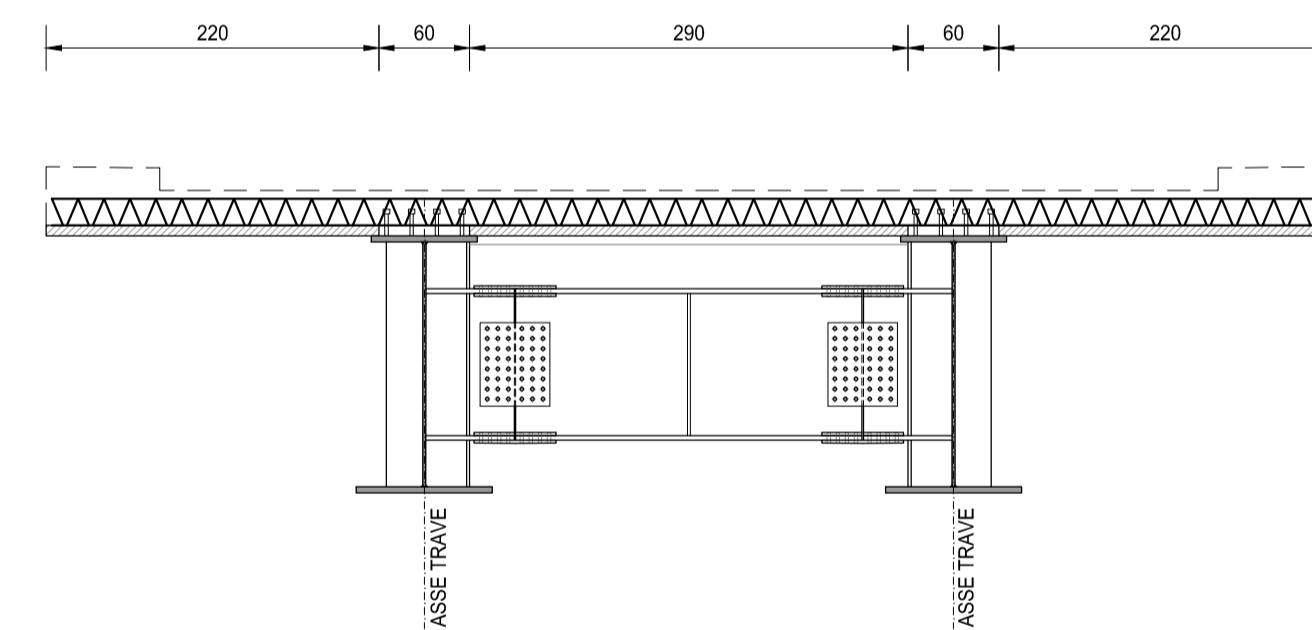
SEZIONE PREDALLES TIPO
SCALA 1:20



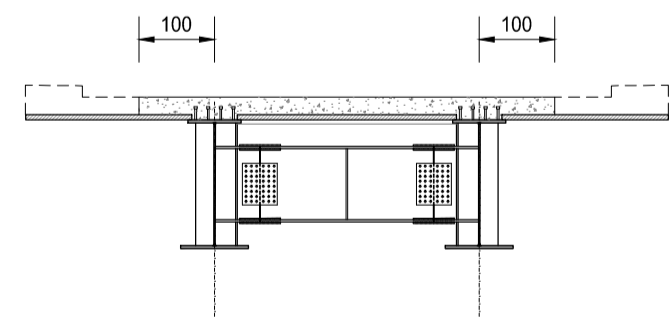
DETTAGLIO PIOLATURA
SCALA 1:10



SEZIONE TRASVERSALE TIPO
SCALA 1:50

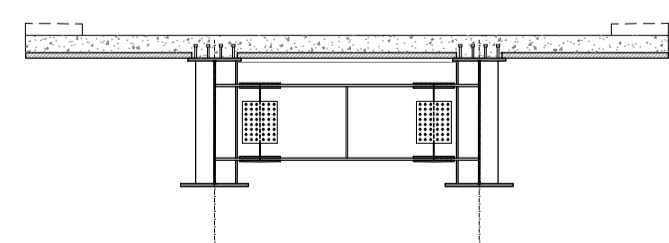


SEQUENZA OPERATIVA - SEZIONE TRASVERSALE PRIMA FASE
SCALA 1:100



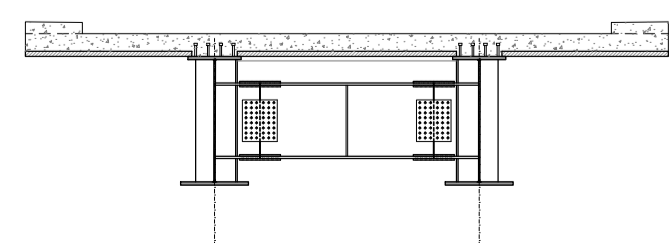
PRIMA FASE:

SEQUENZA OPERATIVA - SEZIONE TRASVERSALE SECONDA FASE
SCALA 1:100



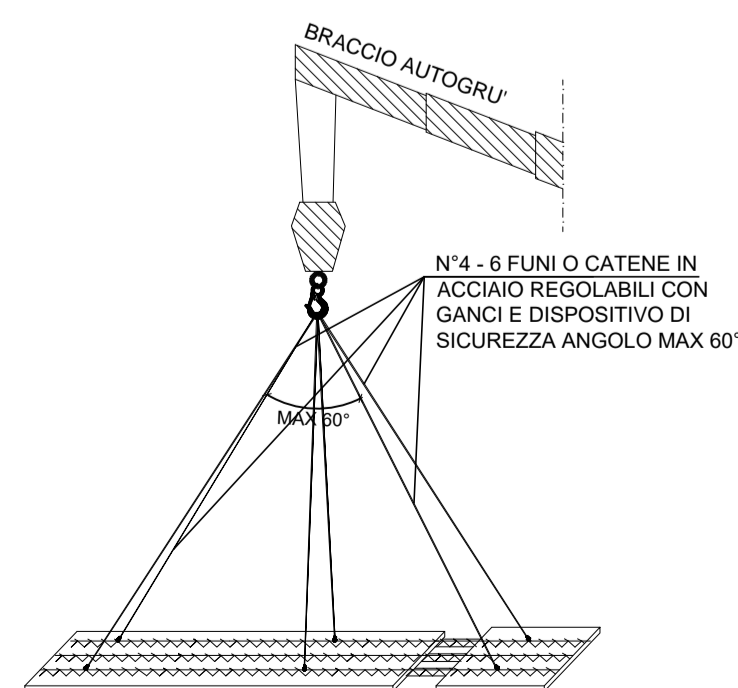
SECONDA FASE:
GETTO SOLETTA

SEQUENZA OPERATIVA - SEZIONE TRASVERSALE TERZA FASE
SCALA 1:100

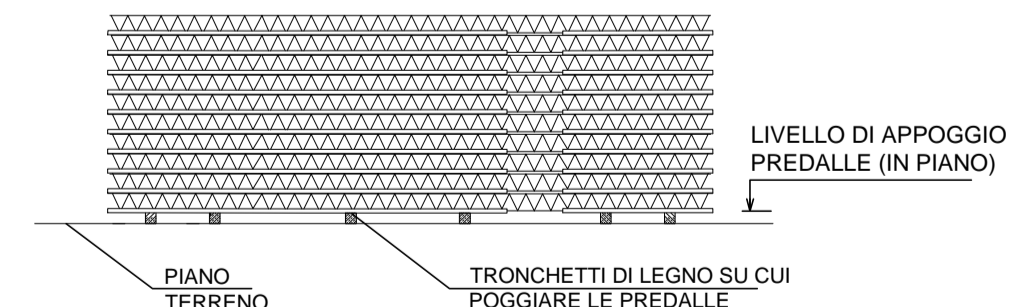


TERZA FASE FASE:
GETTO CORDOLI

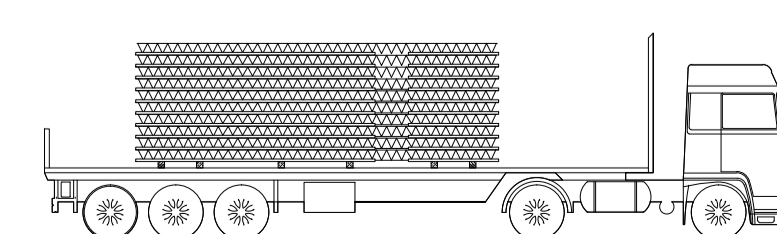
SCHEMI DI SOLLEVAMENTO
SCALA -----



SCHEMA DI STOCCAGGIO
SCALA -----



SCHEMA DI TRASPORTO
SCALA -----



RICHIAMI AD ALTRI ELABORATI	
PER LA DEFINIZIONE DELLE CARATTERISTICHE DEI MATERIALI	HH003 - S03VI08STRSC01

ANAS S.p.A.
Direzione Progettazione e Realizzazione Lavori

NUOVA S.S. 341 "GALLARATESE" - TRATTO DA SAMARATE A CONFINE
CON LA PROVINCIA DI NOVARA - TRATTO NORD

**STRALCIO FUNZIONALE DAL KM 6+500 (SVINCOLO S.S. 336 NORD)
AL KM 8+844 (SVINCOLO AUTOSTRADA A8)
"BRETTELLA DI GALLARATE"**

PROGETTO ESECUTIVO

STUDIO CORONA Ing. Renato Vaira Cof. Ing. Rog. di Torino e Provincia P. 4813/10	UNING Cof. Ing. Rog. di Torino e Provincia P. 4813/10 Prof. Ing. Matteo Ranieri	SETAC Società di Ingegneria Trasporti Ambiente Contratti Prof. Ing. Luigi Montersì	ARKE INGEGNERIA S.p.A. P. 4813/10 Ing. Giacchino Argerano	GA&M Cof. Ing. Rog. di Torino e Provincia P. 4813/10	ING. REMATO DEL PRETE Ing. Remato Del Prete Cof. Ing. Rog. di Torino e Provincia P. 4813/10	ECOPLAN Arch. Nicoletta Frattini Cof. Ing. Rog. di Torino e Provincia P. 4813/10	GG GGG Ingegneria & Costruzioni S.r.l. Ing. Gabriele Invernizzi Cof. Ing. Rog. di Torino e Provincia P. 4813/10
VISTO: IL RESPONSABILE DEL PROCEDIMENTO Dott. Ing. Giancarlo LUONGO	RESPONSABILE INTEGRAZIONE DELLE PRESTAZIONI SPECIALISTICHE Ing. Remato DEL PRETE	IL PROGETTISTA FIRMATARIO DELLA PRESTAZIONE Ing. Valerio BAJETTI	GEOLOGO Dott. Geol. Danilo Gallo Cof. Ing. Rog. di Torino e Provincia P. 4813/10	COORDINATORE DELLA SICUREZZA IN FASE DI PROGETTAZIONE Ing. Gaetano RANIERI			

HH 009
H-PROGETTO STRUTTURALE-OPERE PRINCIPALI
HH - VI09 - PONTE SULLA DEVIZIONE DEL TORRENTE TENORE (Via Cadorna)
Pianta e sezioni predalles

CODICE PROGETTO	NOME FILE	REVISIONE	SCALA:
PROGETTO	HH009-S03VI08STRCP02_A.dwg		
LIV. PROG.	N. PROG.	CODICE ELAB.	
M15333	E 1801	S03VI08STRCP02	A
VARIE			

C				
B				
A	EMISSIONE	MARZO 2021	GEOM. FILIPPO PALUZZI	ING. VALERIO BAJETTI
REV.	DESCRIZIONE	DATA	REDATTO	VERIFICATO
				ING. RENATO DEL PRETE
				APPROVATO