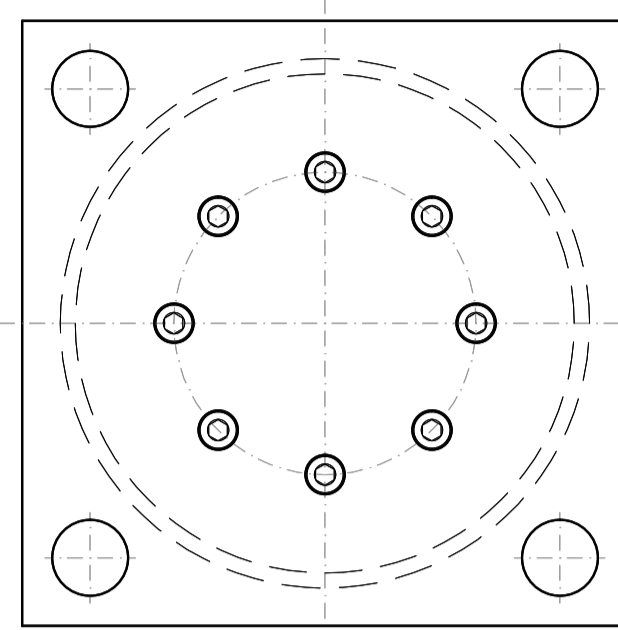
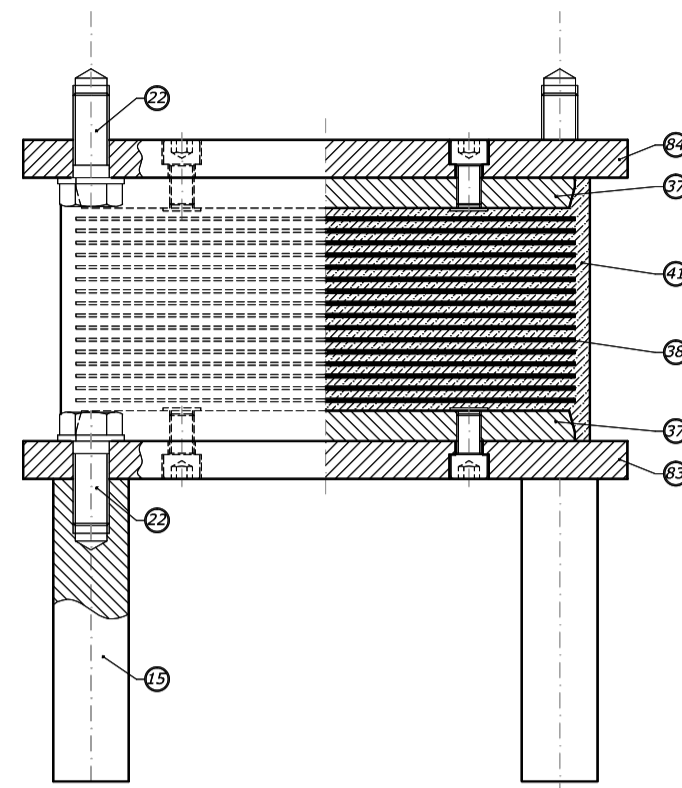


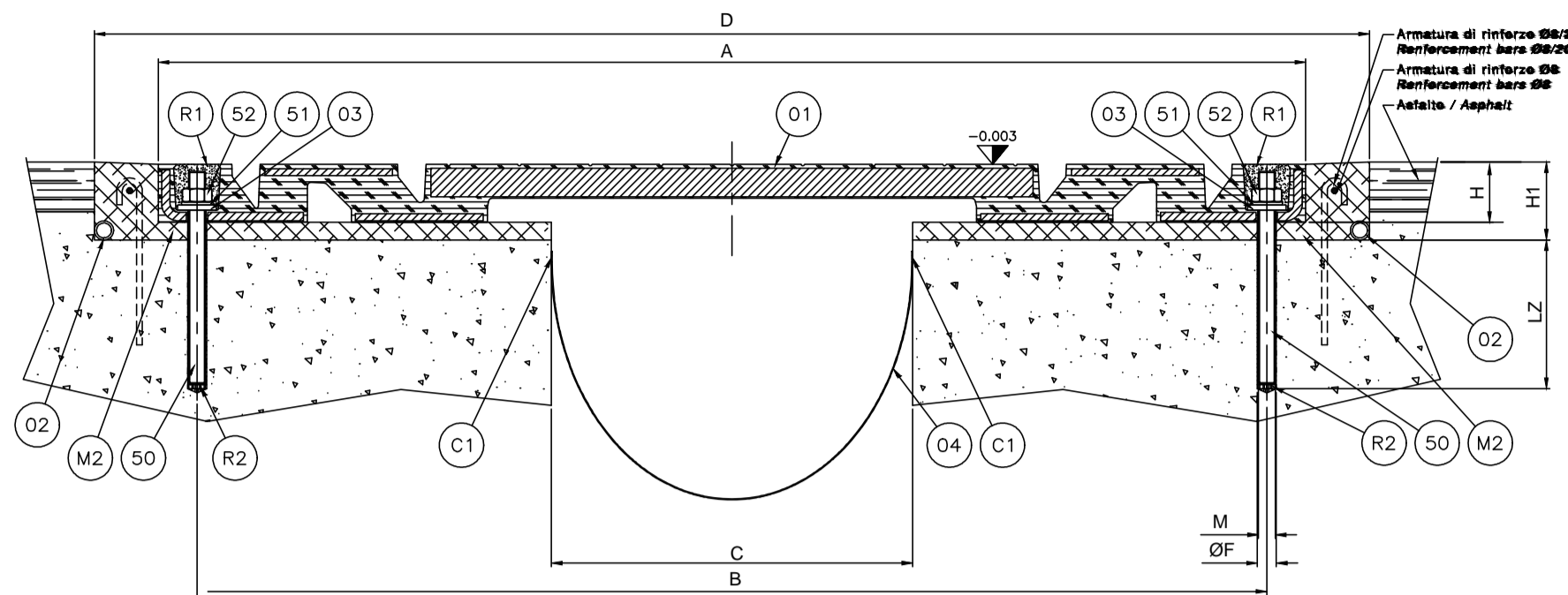
APPOGGI SPALLE  
SCALA 1:5



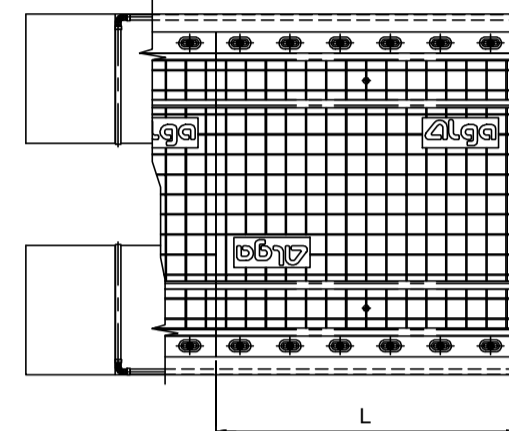
POS.	DESCRIZIONE	QUANTITÀ	MATERIALE	UNITÀ	REMARKS
84	2	2	Plastre d'ancoraggio superiori	S275R EN 10025	
85	1	1	Plastre d'ancoraggio inferiore	S275R EN 10025	
41	1	1	Comma vulcanizzata	G <sub>an</sub> = 1,4 MRB	
58	1	1	Laminato di rinforzo vulcanizzato	S275R EN 10025	
57	2	2	Plastre vulcanizzate	S275R EN 10025	
22	8	8	Vite d'ancoraggio TE M24	Classe 8.8 EN 20098	
15	8	8	Plastre d'ancoraggio	IC-40 T01 EN 10087	
POS.	DESCRIZIONE	QUANTITÀ	MATERIALE	UNITÀ	REMARKS

Spostamento limite	d	150	[mm]
Carico verticale massimo agente sull'isolatore in fase sismica (SLC)	V	1,760	[kN]
Carico verticale massimo agente sull'isolatore in fase statica (SLU)	F <sub>vd</sub>	4,680	[kN]
Rigidità orizzontale equivalente	K <sub>e</sub>	1,34	[kN/mm]
Rigidità verticale	K <sub>v</sub>	1,216	[kN/mm]
Diametro elastomero	D <sub>0</sub>	400	[mm]
Spessore totale gomma	t <sub>e</sub>	75	[mm]
Altezza escluse piastre di ancoraggio	h	143	[mm]
Altezza incluse piastre di ancoraggio	H	193	[mm]
Lato piastre di ancoraggio	Z	450	[mm]
Peso isolatore escluse zanche	W	153	[kg]

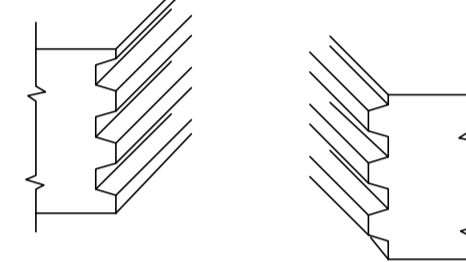
GIUNTI DI DILATAZIONE



Dettaglio posa / Laying detail



Visa assonometrica (maschio / femmina)  
Axonometric view (male connector / female connector)  
Scale / Scala 1:2

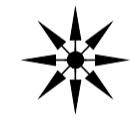


Quantità valide per un modulo  
Valid quantity for one modul

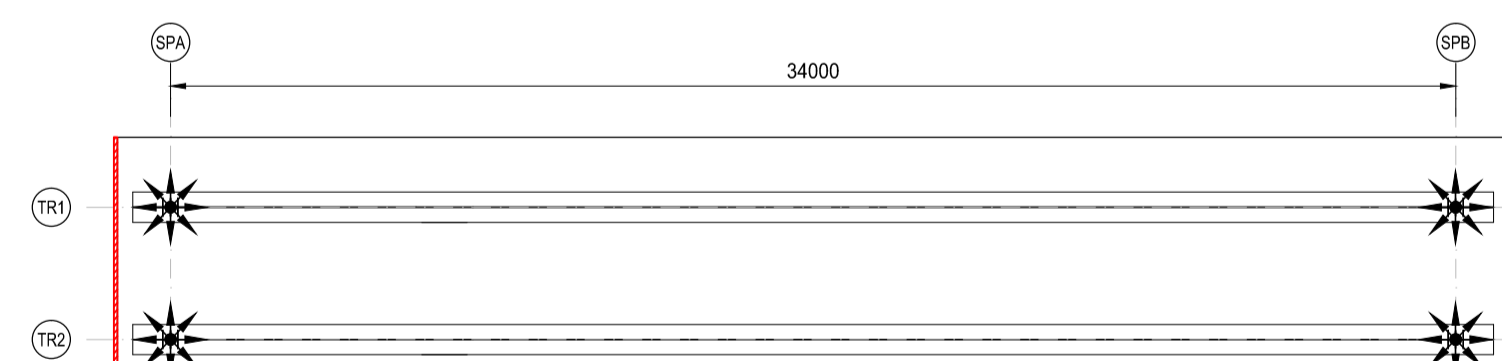
POS.	Codice / Code	DESCRIZIONE / Description	QUANTITÀ / Quantity	MATERIALE / Material	UNITÀ / Unit	REMARKS
C1	Tigipox T01	Adesivo epossidico Epoxy adhesive	1			
R2	Tigipox Grou	Resina per l'infondo Resin for underlay	1			
R1	Tigitar A	Resina per stesa Resin for spreading	1			
M2	Tigigrout 102FR	Morta resinoso fibrorinforzato Fibrous resin mortar	1			
POS.	Codice / Code	DESCRIZIONE / Description	QUANTITÀ / Quantity	MATERIALE / Material	UNITÀ / Unit	REMARKS
<b>Malte e resine / Mortar and resin</b>						
S2	M24	Dado esagono Hexagon nut	12	G/5, 45 Norma 303	UNI 5508	
S1	25x44	Rosetta piano Flat washer	12	G/5, 448 Norma 303	UNI 6502	
S0	M24x300	Tirante Anchor bolt	12	G/5 Norma 303	EN 10083/1	
POS.	Codice / Code	DESCRIZIONE / Description	QUANTITÀ / Quantity	MATERIALE / Material	UNITÀ / Unit	REMARKS
<b>Bulloneria o elementi da commercio / Bolt and nut or element from trade</b>						
O4	DILATEC-T/550	Isolatore L <sub>0</sub> = ... mm Flashing Z = ... mm	1	TPC	EN 1844-2	
O3		Rosetta ovale Oval washer	12	G/5, 485 Norma 303	UNI 6502	
O2		Tubo di ancoraggio L <sub>0</sub> = ... mm Zanche Z = ... mm	1+1	TPC 46.2/1/2/3 ASA 688-41008		
O1		Giunto di espansione standard Standard expansion joint	1	TPC 100.6	EN 1008	
POS.	Codice / Code	DESCRIZIONE / Description	QUANTITÀ / Quantity	MATERIALE / Material	UNITÀ / Unit	REMARKS
<b>Particolari costruttivi / Construction details</b>						

PIANTA APPOGGI  
SCALA 1:200

SIMBOLOGIA APPOGGI



Isolatori Elastomerici



ESCURSIONE DEI GIUNTI: ±150 MM  
APERTURE VARCHI GIUNTI: 200 MM  
CAPACITÀ DI SCORRIMENTO TRASV.: ±150 MM

ESCURSIONE DEI GIUNTI: ±150 MM  
APERTURE VARCHI GIUNTI: 200 MM  
CAPACITÀ DI SCORRIMENTO TRASV.: ±150 MM

RICHIAMI AD ALTRI ELABORATI  
PER LA DEFINIZIONE DELLE CARATTERISTICHE DEI MATERIALI  
HH003 - V01CV01STRSC01

**anas** ANAS S.p.A.  
GRUPPO FS ITALIANE Direzione Progettazione e Realizzazione Lavori

NUOVA S.S. 341 "GALLARATESE" - TRATTO DA SAMARATE A CONFINE  
CON LA PROVINCIA DI NOVARA - TRATTO NORD  
STRALCIO FUNZIONALE DAL KM 6+500 (SVINCOLO S.S. 336 NORD)  
AL KM 8+844 (SVINCOLO AUTOSTRADA A8)  
"BRETTELLA DI GALLARATE"

**PROGETTO ESECUTIVO**

<b>STUDIO CORONA</b> Ing. Valerio Vairi Cofa del Reg. di Torino e Provincia P. 4883/01	<b>ING. REMATO DEL PRETE</b> Ing. Renato Del Prete Cofa del Reg. di Bari e provincia P. 8/5075	<b>ECOPLAN</b> Arch. Nicoletta Fratini Cofa del Reg. di Bari e provincia P. 8/4932	<b>GG</b> GGG Engineering & Consulting S.r.l. Ing. Gabriele Inconchi Cofa del Reg. di Bari e provincia P. 8/42102
<b>UNING</b> C O N S O R Z I O GA&M Prof. Ing. Matteo Ranieri Cofa del Reg. di Bari e provincia P. 7137	<b>SETAC</b> s.r.l. SETAC S. Cristoforo Trasporti Ambiente Costruzioni Prof. Ing. Luigi Montersisi Cofa del Reg. di Bari e provincia P. 8/5075	<b>ARKE'</b> ARKEGENA S.r.l. Ing. Giacchino Argerano Cofa del Reg. di Bari e provincia P. 8/5075	<b>DOTT. GEOL. DANILLO GALLO</b> Dott. Geol. Danilo Gallo Dott. in Ingegneria Reg. no. 10/8 P. 8/5075

VISTO: IL RESPONSABILE DEL PROCEDIMENTO  
RESPONSABILE INTEGRAZIONE DELLE PRESTAZIONI: SPECIALISTIGHE  
IL PROGETTISTA FIRMATARIO DELLA PRESTAZIONE  
GEOLOGO  
COORDINATORE DELLA SICUREZZA IN FASE DI PROGETTAZIONE

Dot. Ing. Giancarlo LUONGO  
Ing. Renato DEL PRETE  
Ing. Valerio BAIETTI  
Prof. Ing. Geol. Luigi MONTERSISI  
Ing. Gaetano RANIERI

**HH 016**  
H-PROGETTO STRUTTURALE-OPERE PRINCIPALI  
HH - VI09 - PONTE SULLA DEVIZIONE DEL TORRENTE TENORE (Via Cadorna)  
Pianta appoggi e particolari appoggi e giunti

CODICE PROGETTO	LIV. PROG.	N. PROG.	NOME FILE	REVISIONE	SCALA:
MI533	E	1801	HH016-S03V08STRDI03_A.dwg	A	VARIE
PROGETTO	ELAB.	CODICE ELAB.	REVISIONE	SCALA:	
MI533	E	S03V108STRDI03	A		

C					
B					
A	EMISSIONE	MARZO 2021	GEOM. FILIPPO PALUZZI	ING. VALERIO BAIETTI	ING. RENATO DEL PRETE
REV.	DESCRIZIONE	DATA	REDATTO	VERIFICATO	APPROVATO