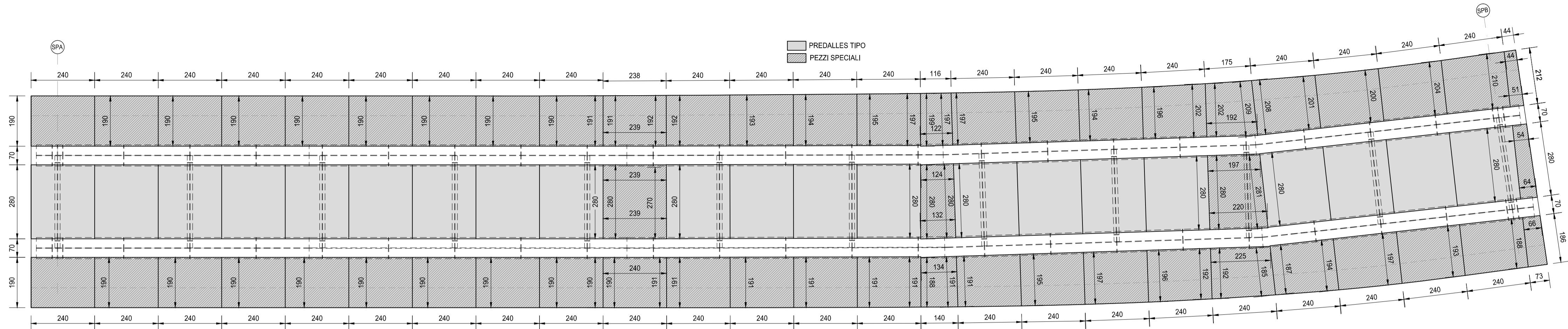
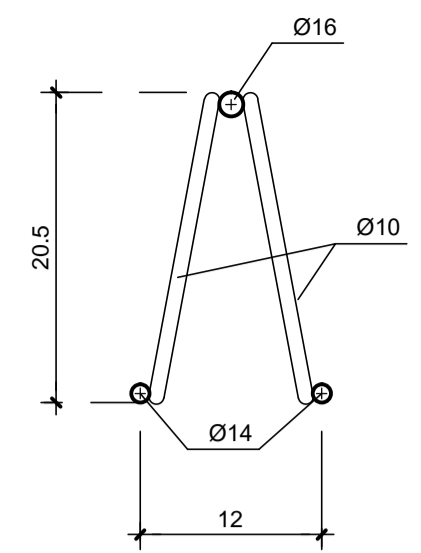


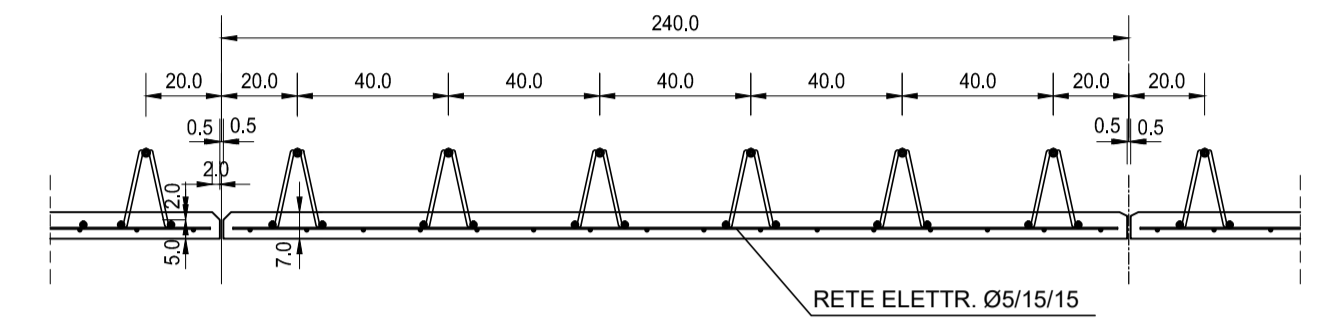
PIANTA PREDALLES
SCALA 1:50



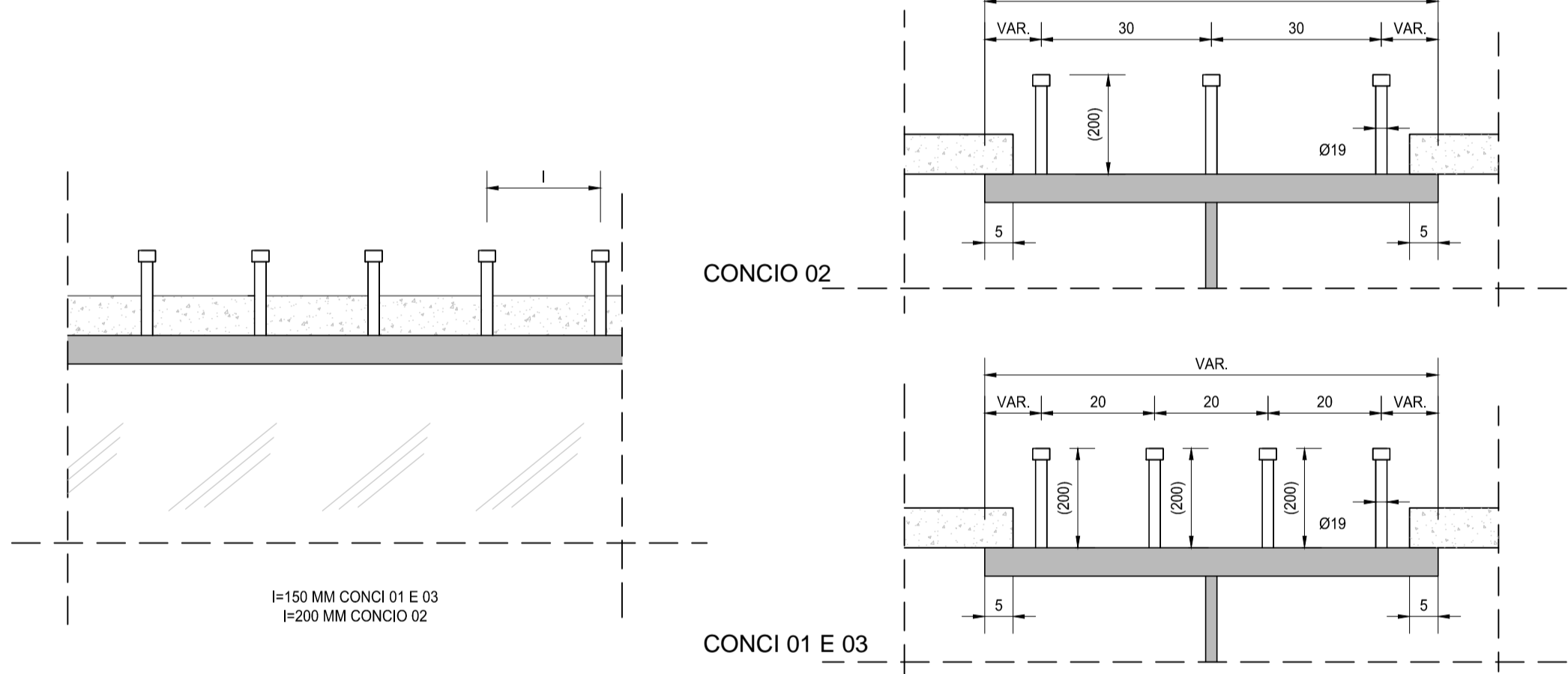
PARTICOLARE TRALICCIO
SCALA 1:5



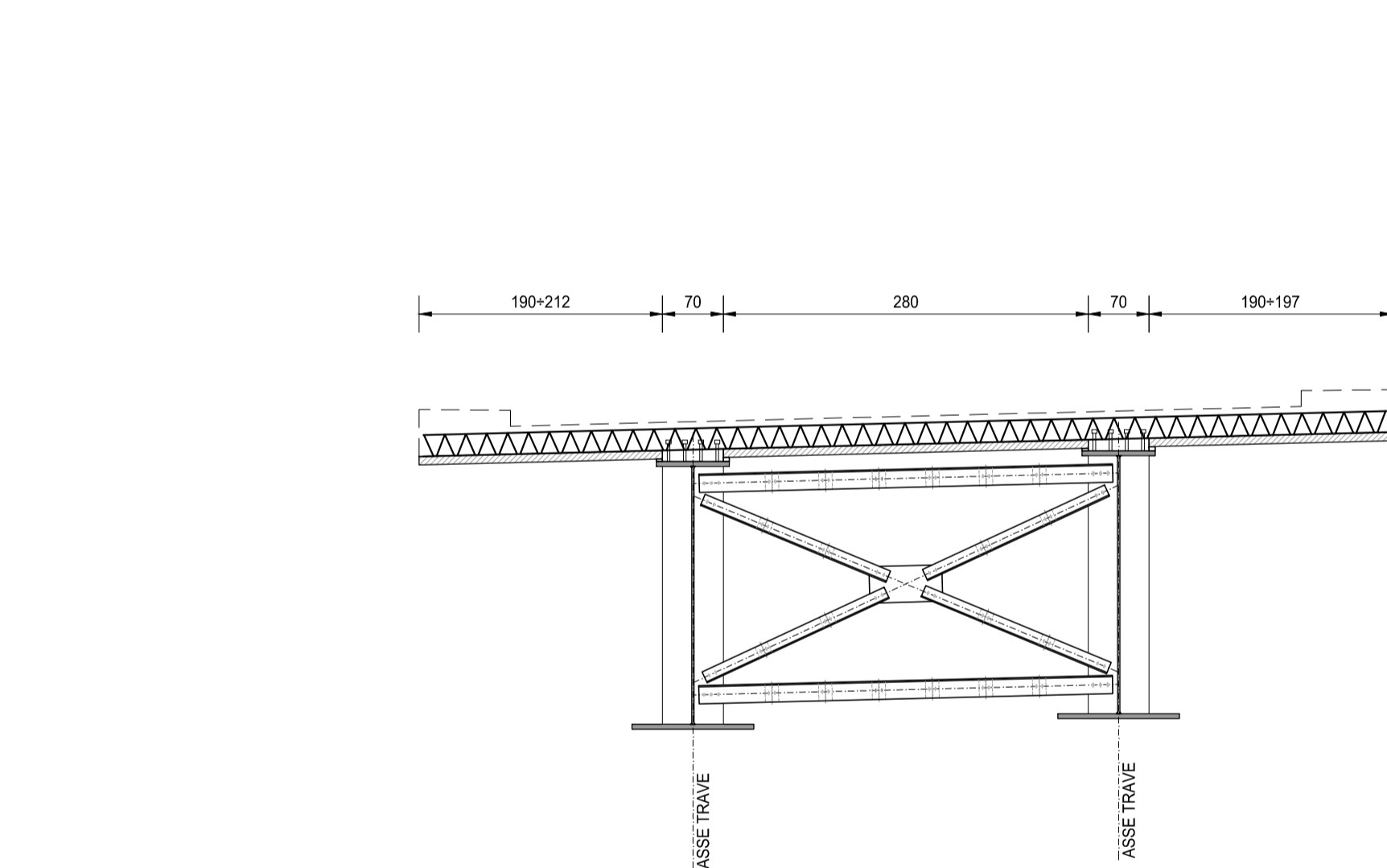
SEZIONE PREDALLES TIPO
SCALA 1:20



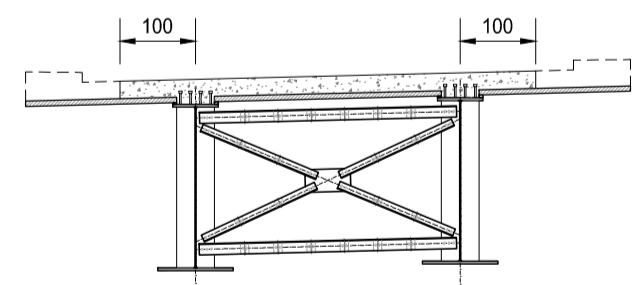
DETTAGLIO PIOLATURA
SCALA 1:10



SEZIONE TRASVERSALE TIPO
SCALA 1:50

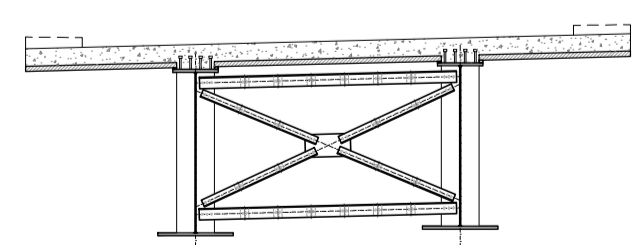


SEQUENZA OPERATIVA - SEZIONE TRASVERSALE PRIMA FASE
SCALA 1:100



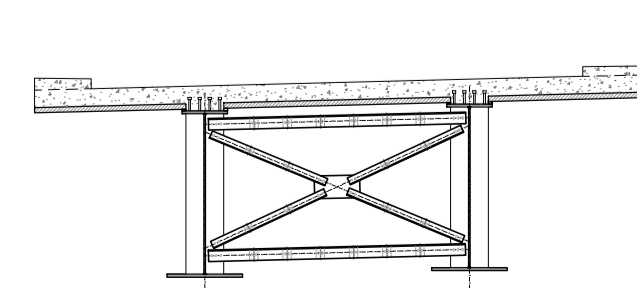
PRIMA FASE:

SEQUENZA OPERATIVA - SEZIONE TRASVERSALE SECONDA FASE
SCALA 1:100



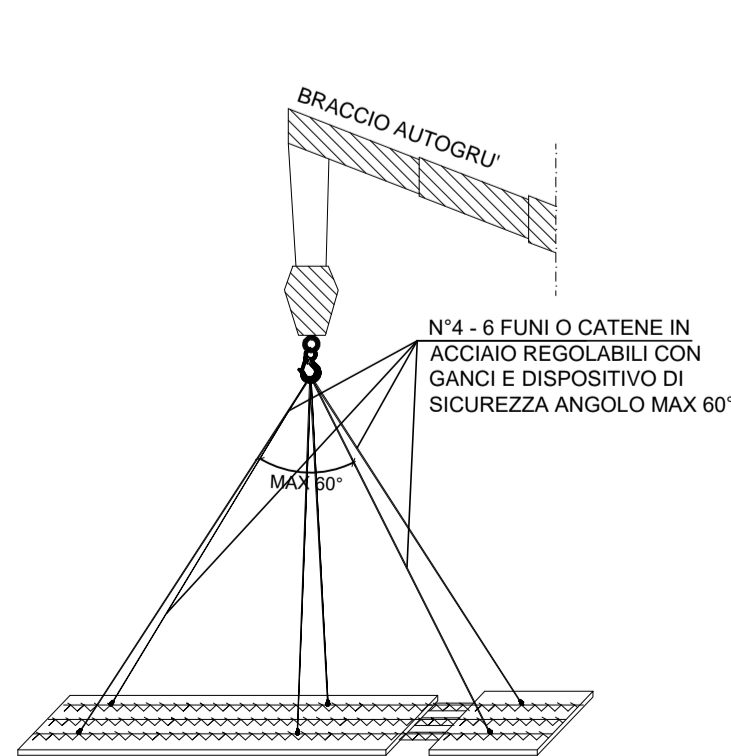
SECONDA FASE:
GETTO SOLETTA

SEQUENZA OPERATIVA - SEZIONE TRASVERSALE TERZA FASE
SCALA 1:100

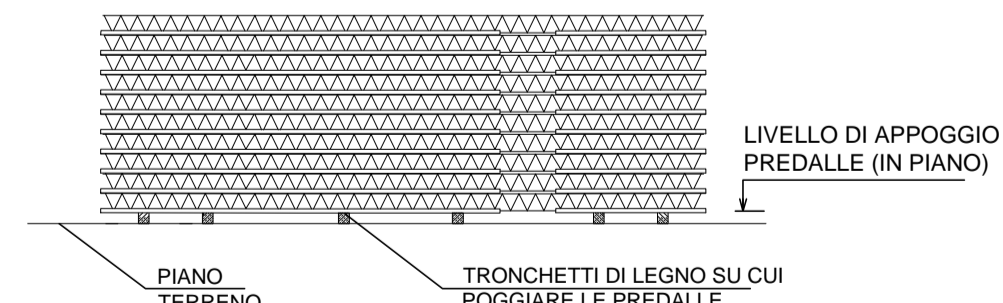


TERZA FASE FASE:
GETTO CORDOLI

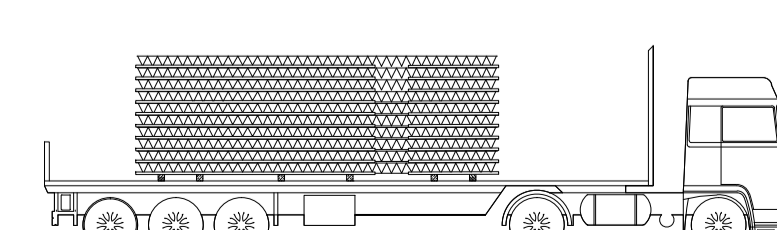
SCHEMI DI SOLLEVAMENTO
SCALA -----



SCHEMA DI STOCCAGGIO
SCALA -----



SCHEMA DI TRASPORTO
SCALA -----



RICHIAMI AD ALTRI ELABORATI	
PER LA DEFINIZIONE DELLE CARATTERISTICHE DEI MATERIALI	HI003 - V01CV01STRSC01

ANAS S.p.A.
Direzione Progettazione e Realizzazione Lavori

NUOVA S.S. 341 "GALLARATESE" - TRATTO DA SAMARATE A CONFINE
CON LA PROVINCIA DI NOVARA - TRATTO NORD

**STRALCIO FUNZIONALE DAL KM 6+500 (SVINCOLO S.S. 336 NORD)
AL KM 8+844 (SVINCOLO AUTOSTRADA A8)
"BRETTELLA DI GALLARATE"**

PROGETTO ESECUTIVO

Ing. Valerio Bajetti Dir. Ing. G. Valerio Bar. provincia n° A20211	Ing. Renato Del Prete Dir. Ing. G. Valerio Bar. provincia n° A20211	Arch. Nicoletta Fratini Dir. Ing. G. Valerio Bar. provincia n° A20211	Ing. Gabriele Inconchi Dir. Ing. G. Valerio Bar. provincia n° A20211
Ing. Renato Vaira Dir. Ing. G. Valerio Bar. provincia n° A20211			
Prof. Ing. Matteo Ranieri Dir. Ing. G. Valerio Bar. provincia n° A20211	Prof. Ing. Luigi Monterisi Dir. Ing. G. Valerio Bar. provincia n° A20211	Ing. Giacchino Argerano Dir. Ing. G. Valerio Bar. provincia n° A20211	Dott. Geol. Danilo Gallo Dir. Ing. G. Valerio Bar. provincia n° A20211

VISTO: IL RESPONSABILE DEL PROCEDIMENTO
Dott. Ing. Giancarlo LUONGO

RESPONSABILE INTEGRAZIONE DELLE PRESTAZIONI SPECIALISTICHE
Ing. Renato DEL PRETE

IL PROGETTISTA FIRMATARIO DELLA PRESTAZIONE
Ing. Valerio BAJETTI

GEOLOGO
Prof. Ing. Geol. Luigi MONTERISI

COORDINATORE DELLA SICUREZZA IN FASE DI PROGETTAZIONE
Ing. Gaetano RANIERI

HI 009

H-PROGETTO STRUTTURALE-OPERE PRINCIPALI
HI - CV08 - NUOVO CAVALCAVIA S.S. 336
Pianta e sezioni predalles

CODICE PROGETTO	NOME FILE	REVISIONE	SCALA:
PROGETTO	HI009-V01CV01STRCP02_A.dwg		
LIV. PROG.	N. PROG.	CODICE ELAB.	
M15333	E 1801	V01CV01STRCP02	A
REV.	DESCRIZIONE	DATA	REDDATO VERIFICATO APPROVATO
C			
B			
A	EMISSIONE	MARZO 2021	GEOM. FILIPPO PALUZZI ING. VALERIO BAJETTI ING. RENATO DEL PRETE
REV.	DESCRIZIONE	DATA	REDDATO VERIFICATO APPROVATO