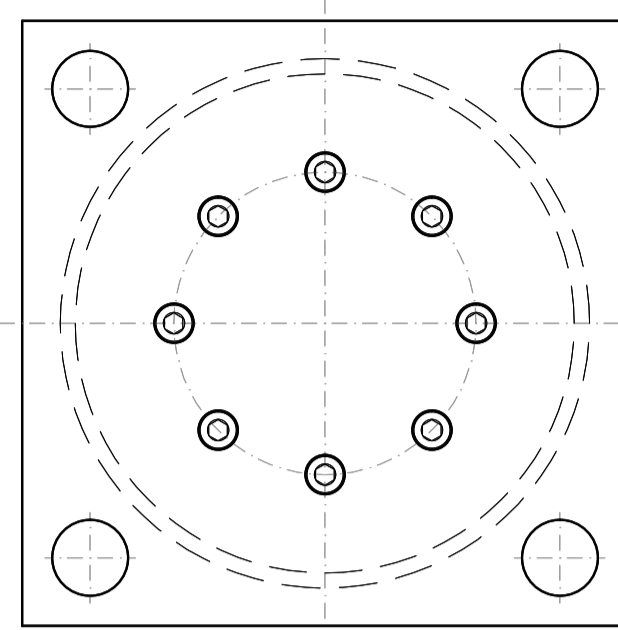
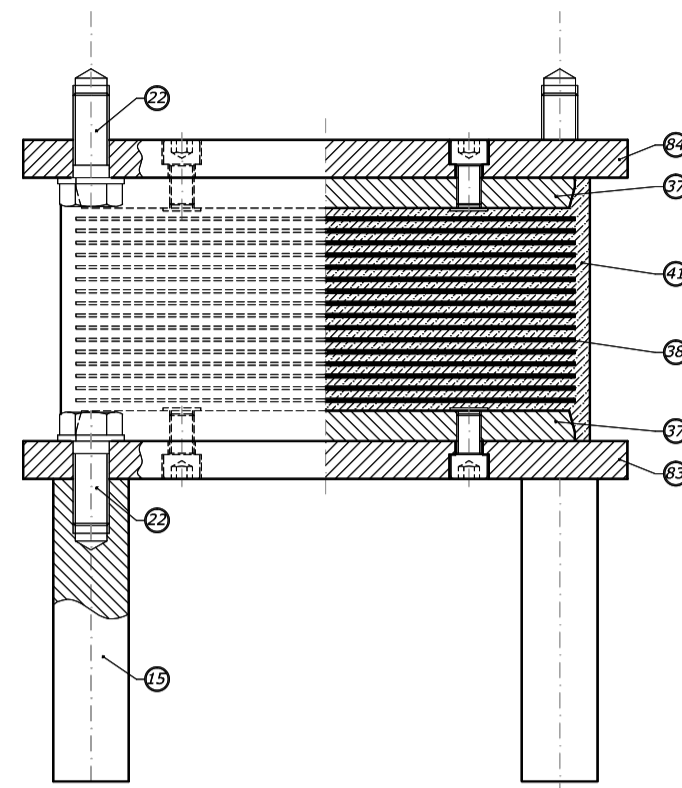


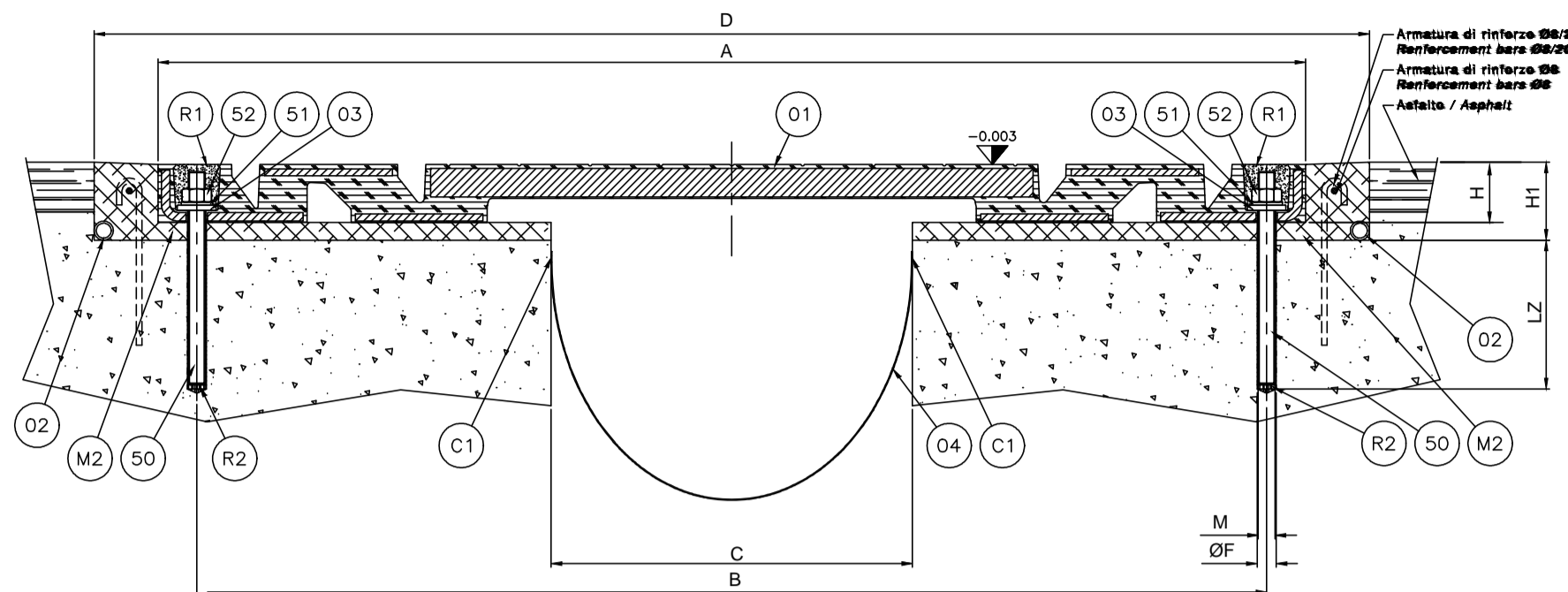
APPOGGI SPALLE  
SCALA 1:5



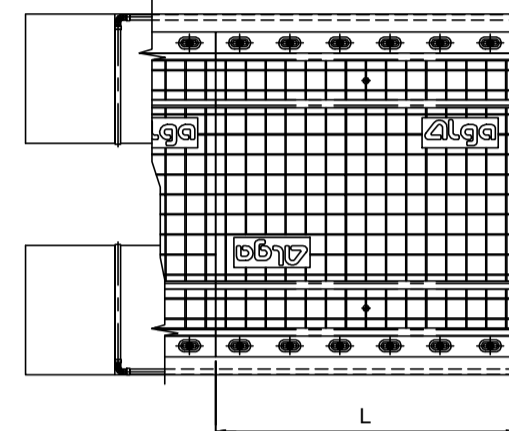
POS.	DESCRIZIONE	QUANTITÀ	MATERIALE	UNITÀ	REMARKS
84	Placca d'ancoraggio superiore	1	S275R EN 10025		
85	Placca d'ancoraggio inferiore	1	S275R EN 10025		
41	Comma vulcanizzata	1	G <sub>an</sub> = 1,4 MRB		
58	Lamiera di rinforzo vulcanizzata	1	S275R EN 10025		
57	Placca vulcanizzata	1	S275R EN 10025		
22	Vite d'ancoraggio TE M24	4	Classe 8.8 EN 20098		
15	Placca d'ancoraggio	1	FC40 T01 EN 10087		

Spostamento limite	d	150	[mm]
Carico verticale massimo agente sull'isolatore in fase sismica (SLC)	V	2,450	[kN]
Carico verticale massimo agente sull'isolatore in fase statica (SLU)	F <sub>vd</sub>	4,680	[kN]
Rigidità orizzontale equivalente	K <sub>e</sub>	2,35	[kN/mm]
Rigidità verticale	K <sub>v</sub>	1,518	[kN/mm]
Diametro elastomero	D <sub>0</sub>	400	[mm]
Spessore totale gomma	t <sub>e</sub>	75	[mm]
Altezza escluse piastre di ancoraggio	h	143	[mm]
Altezza incluse piastre di ancoraggio	H	193	[mm]
Lato piastre di ancoraggio	Z	450	[mm]
Peso isolatore escluse zanche	W	153	[kg]

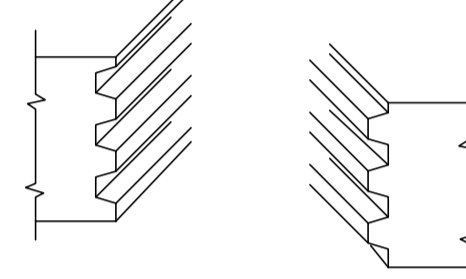
GIUNTI DI DILATAZIONE



Dettaglio posa / Laying detail



Visa assonometrica (maschio / femmina)  
Axonometric view (male connector / female connector)  
Scale / Scala 1:2



Quantità valide per un modulo  
Valid quantity for one modul

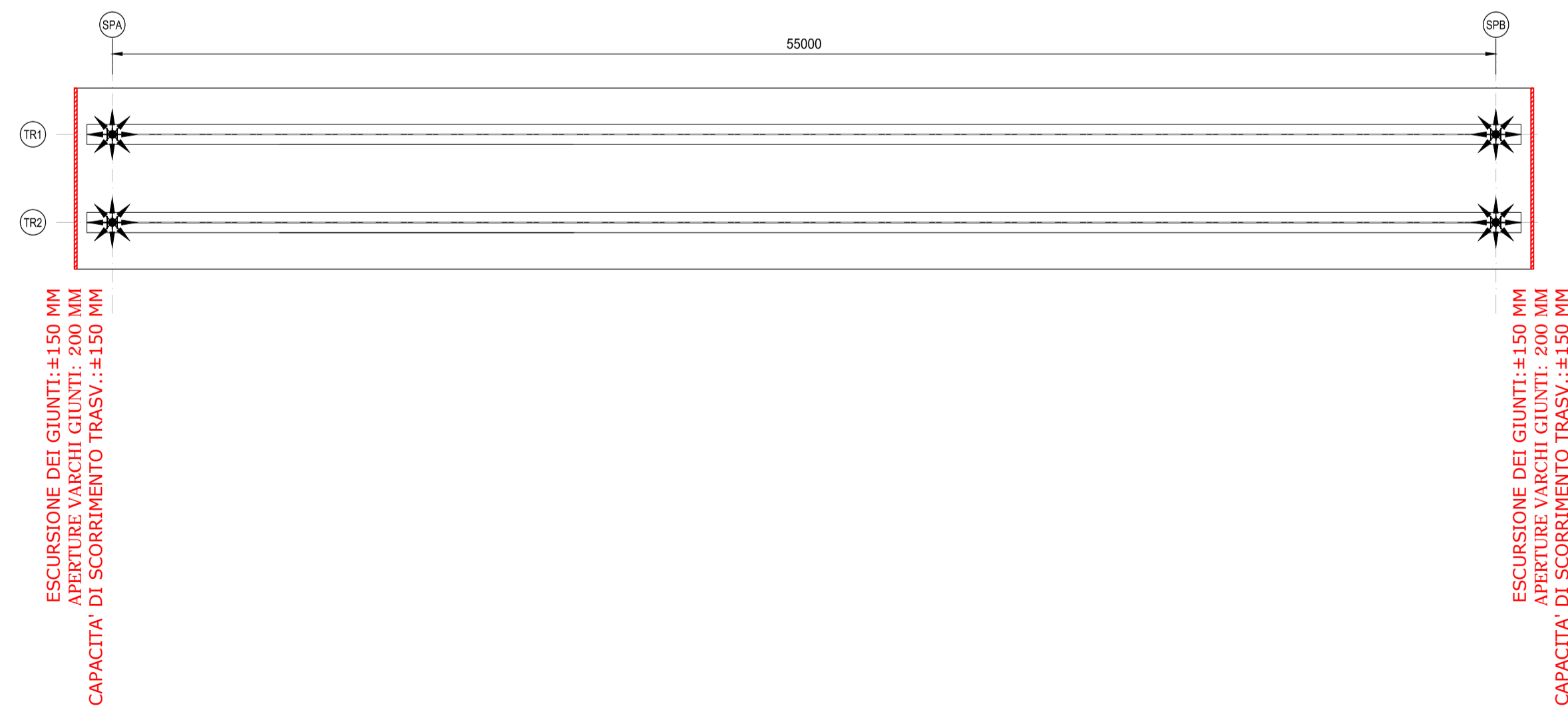
POS.	Codice / Code	DESCRIZIONE / Description	QUANTITÀ / Quantity	MATERIALE / Material	UNITÀ / Unit	REMARKS
C1	Tigipox T01	Adesivo epossidico Epoxy adhesive	1			
R2	Tigipox Groul	Resina per irrobustimento Resin for reinforcement	1			
R1	Tigitar A	Resina per stucco Resin for plaster	1			
M2	Tigigrout 102FR	Morta resinoso fibrorinforzato Fibrous resin mortar	1			
<b>Malte e resine / Mortar and resin</b>						
S2	M24	Dado esagono Hexagonal nut	12	0,90 45 Norma 300	UNI 5500	
S1	25x44	Rosetta zincata Zinc plated washer	12	0,90 480 Norma 300	UNI 6502	
S0	M24x300	Tirante Anchor bolt	12	0,90 Norma 300	EN 10083/1	
<b>Bulloneria o elementi da commercio / Bolt and nut or element from trade</b>						
O4	DILATEC-T/550	Isolatore L <sub>0</sub> = ... mm Flashing Z = ... mm	1	13C EN 1848-2		
O3		Rosetta ovale Oval washer	12	0,90 485 Norma 300	UNI 6502	
O2		Tabella di ancoraggio L <sub>0</sub> = ... mm Anchor plate Z = ... mm	1	13C 48x21/21 DIN 698-41008		
O1		Giunto di espansione standard Standard expansion joint	1	13C EN 1336		
<b>Particolari costruttivi / Construction details</b>						

PIANTA APPOGGI  
SCALA 1:200

SIMBOLOGIA APPOGGI



Isolatori Elastomerici



RICHIAMI AD ALTRI ELABORATI  
PER LA DEFINIZIONE DELLE CARATTERISTICHE DEI MATERIALI  
**HI003 - V01CV01STRSC01**

**anas** ANAS S.p.A.  
GRUPPO FS ITALIANE Direzione Progettazione e Realizzazione Lavori

NUOVA S.S. 341 "GALLARATESE" - TRATTO DA SAMARATE A CONFINE  
CON LA PROVINCIA DI NOVARA - TRATTO NORD  
STRALCIO FUNZIONALE DAL KM 6+500 (SVINCOLO S.S. 336 NORD)  
AL KM 8+844 (SVINCOLO AUTOSTRADA A8)  
"BRETTELLA DI GALLARATE"

**PROGETTO ESECUTIVO**

<b>STUDIO CORONA</b> Ing. Renato Vaira Cofa del Reg. di Torino (Prov. TO) n° 1001/01	<b>ING. REMATO DEL PRETE</b> Ing. Renato Del Prete Cofa del Reg. di Bari (Prov. BA) n° 5075	<b>ECOPLAN</b> Arch. Nicoletta Fratini Cofa del Reg. di Bari (Prov. BA) n° 43603	<b>GG</b> GGG Engineering & Consulting S.r.l. Ing. Gabriele Inconchi Cofa del Reg. di Bari (Prov. BA) n° 43102
<b>UNING</b> GA&M Prof. Ing. Matteo Ranieri Cofa del Reg. di Torino (Prov. TO) n° 1137	<b>SETAC</b> SETAC S.r.l. Prof. Ing. Luigi Montersì Cofa del Reg. di Bari (Prov. BA) n° 5075	<b>ARKE</b> ARKE S.p.A. Ing. Giacchino Angerano Cofa del Reg. di Bari (Prov. BA) n° 5075	<b>DOTT. GEOL. DANILLO GALLO</b> Dot. Geol. Danilo Gallo Cofa del Reg. di Bari (Prov. BA) n° 5075

VISTO: IL RESPONSABILE DEL PROCEDIMENTO  
RESPONSABILE INTEGRAZIONE DELLE PRESTAZIONI SPECIALISTICHE  
IL PROGETTISTA FIRMATARIO DELLA PRESTAZIONE  
GEOLOGO  
COORDINATORE DELLA SICUREZZA IN FASE DI PROGETTAZIONE

Dot. Ing. Giancarlo LUONGO  
Ing. Renato DEL PRETE  
Ing. Valerio BAIETTI  
Prof. Ing. Geol. Luigi MONTERSI  
Ing. Gaetano RANIERI

**HI 018**  
**H-PROGETTO STRUTTURALE-OPERE PRINCIPALI**  
**HI - CV08 - NUOVO CAVALCAVIA S.S. 336**  
Pianta appoggi e particolari appoggi e giunti

PROGETTO	REV.	DESCRIZIONE	DATA	REDAITTO	VERIFICATO	APPROVATO
C						
B						
A	EMMISSIONE		MARZO 2021	GEOM. FILIPPO PALUZZI	ING. VALERIO BAIETTI	ING. RENATO DEL PRETE

CODICE PROGETTO: HI018-V01CV01STRDI03\_A.dwg  
REVISIONE: A  
SCALA: VARIE