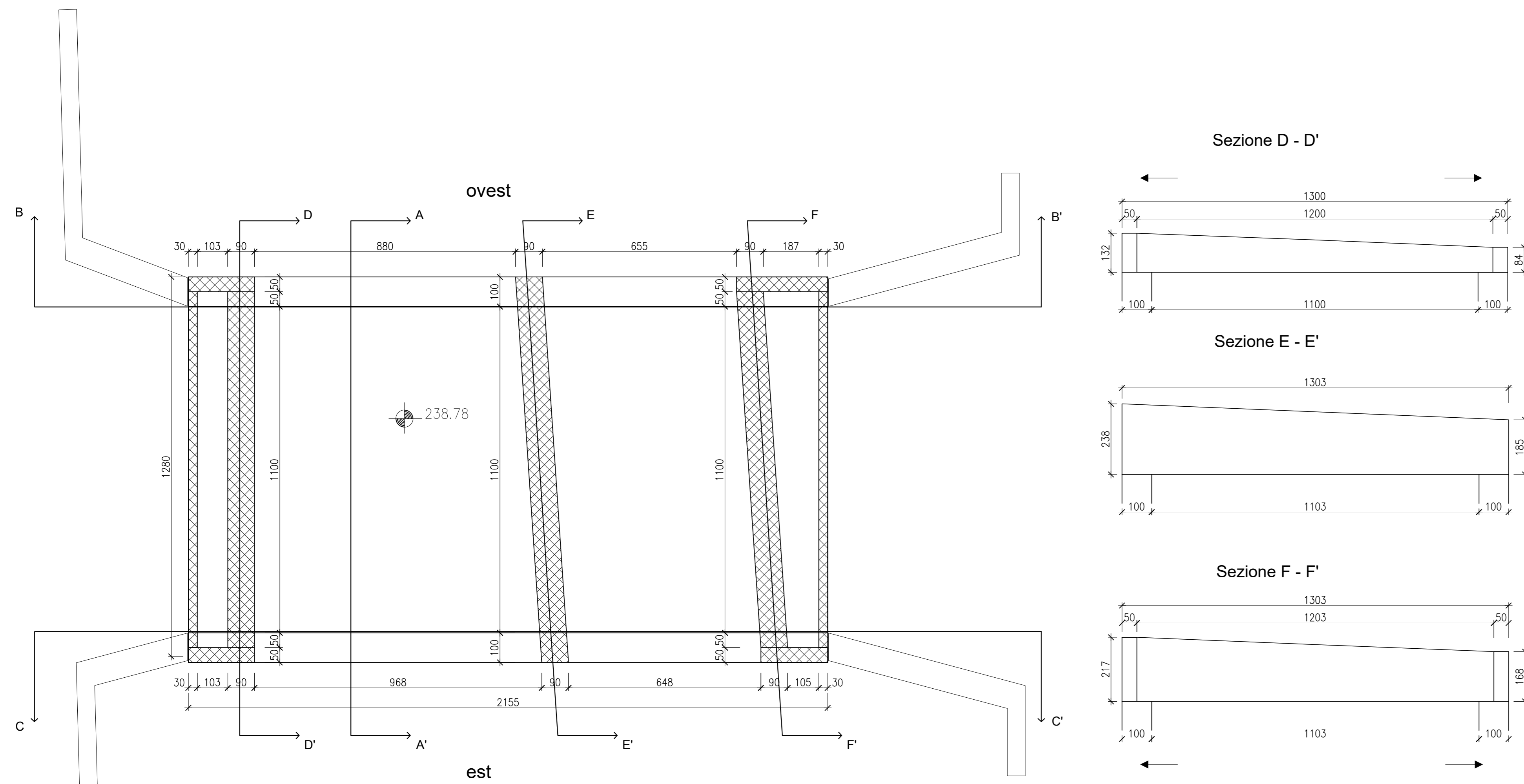
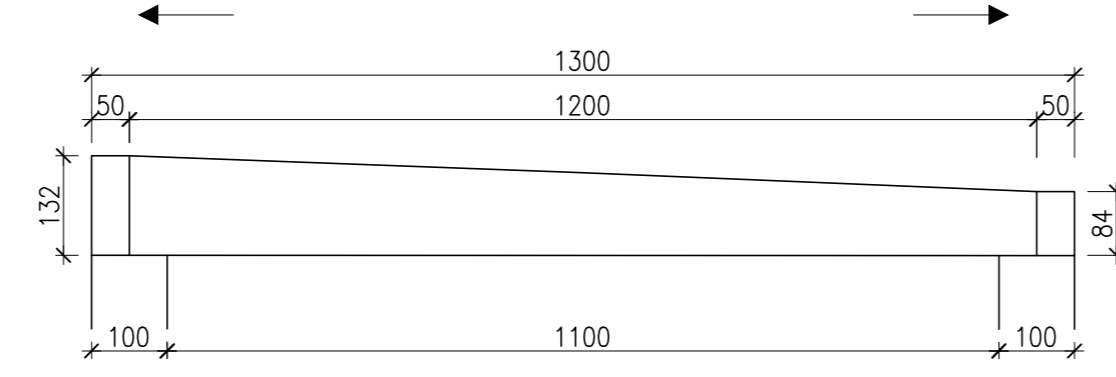


PIANTA COPERTURA

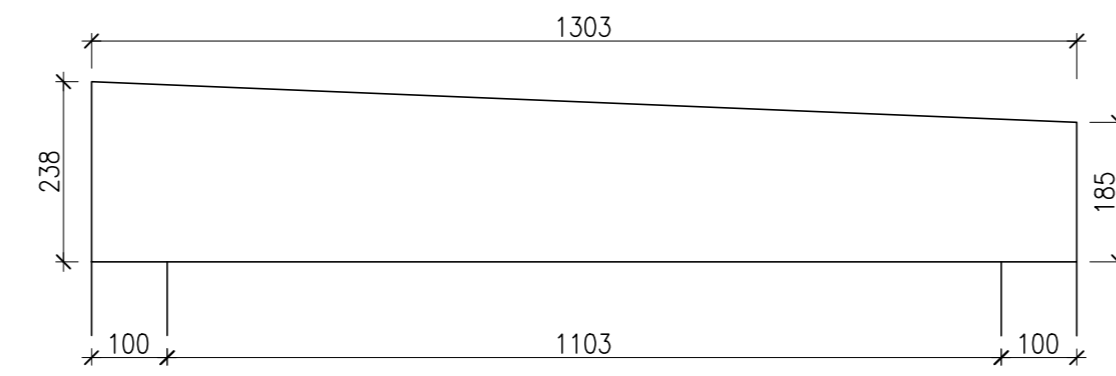
scala 1:100



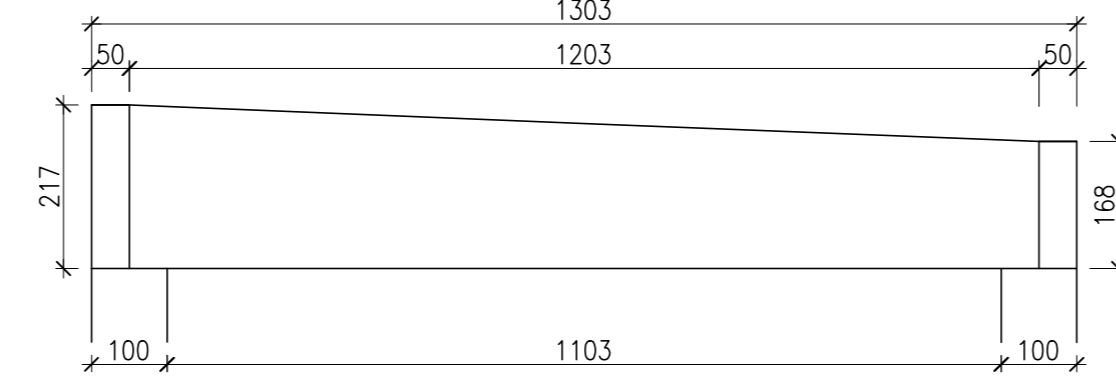
Sezione D - D'



Sezione E - E'

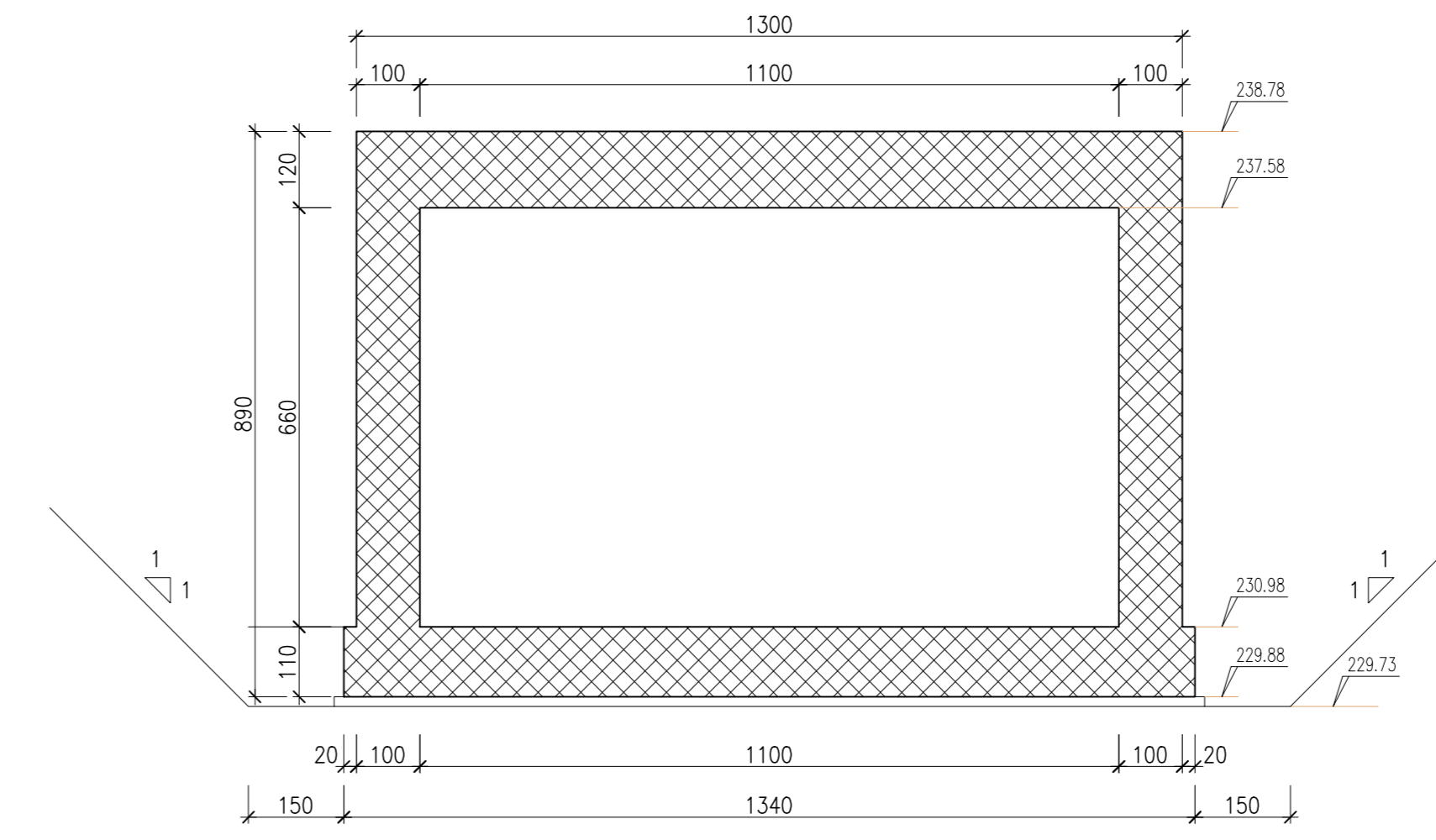


Sezione F - F'



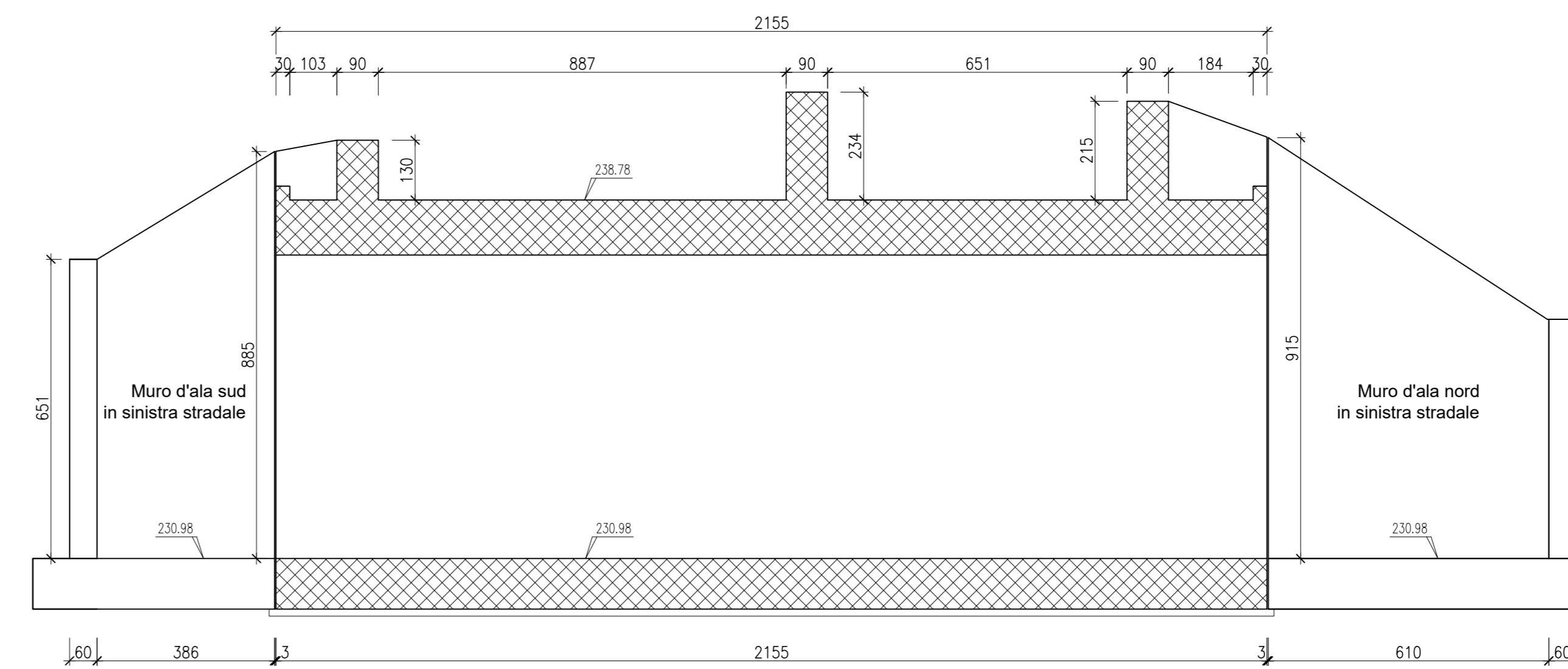
SEZIONE A - A'

scala 1:100



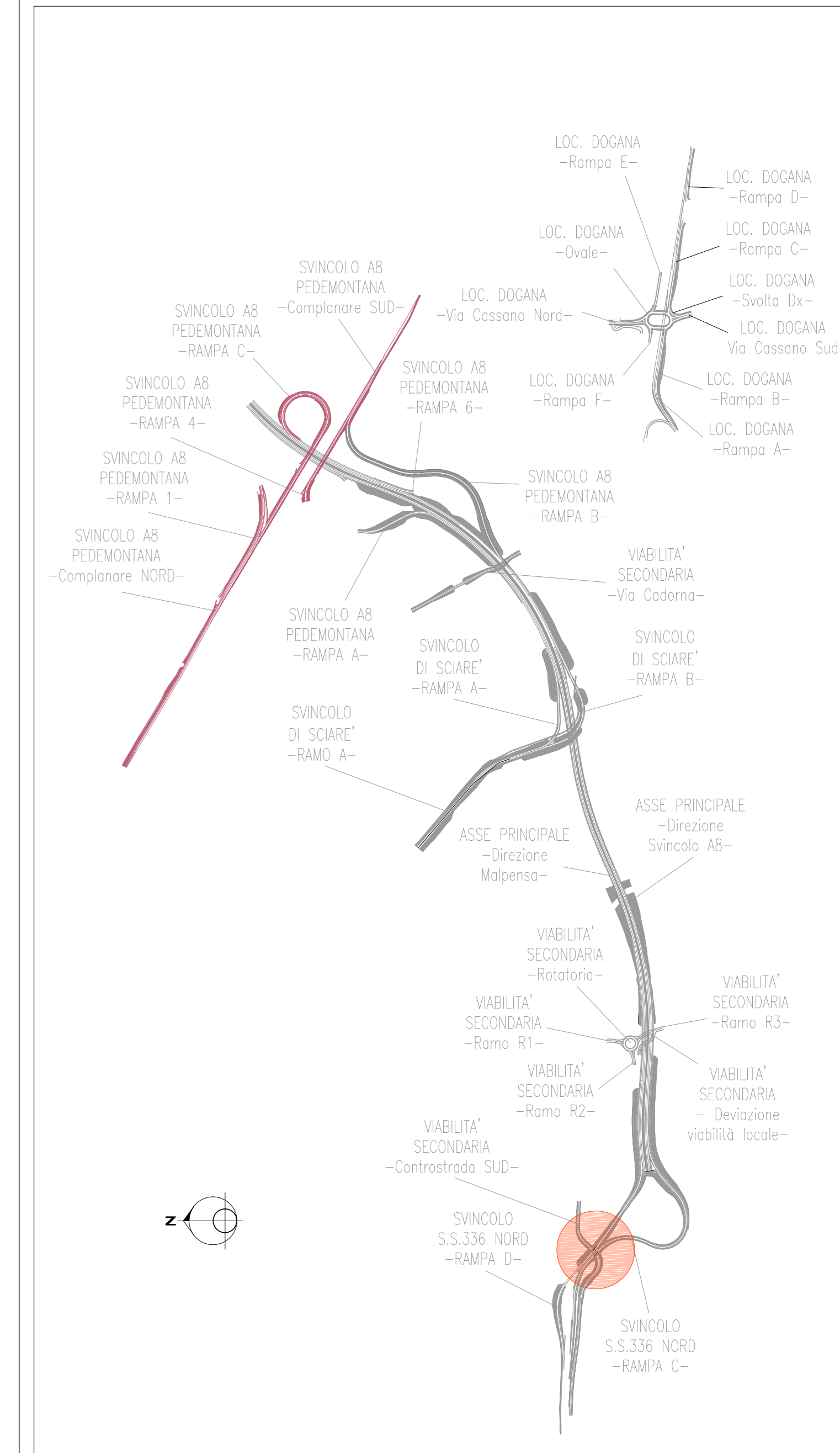
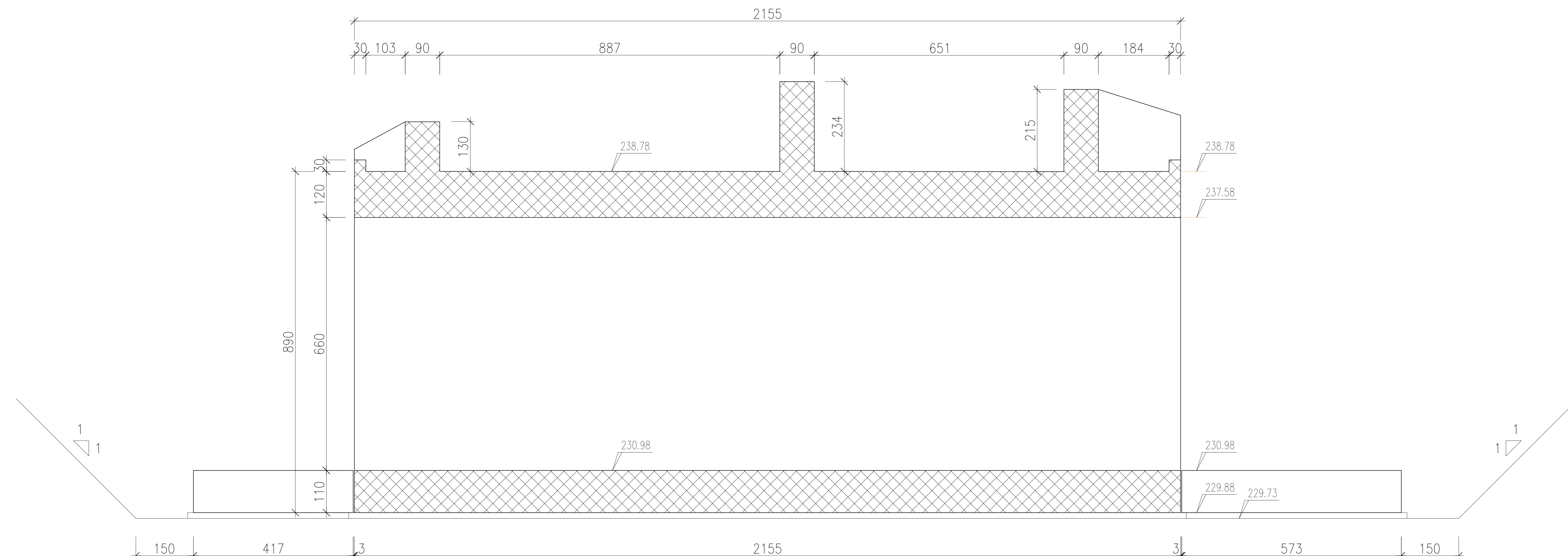
SEZIONE B - B' CON MURI D'ALA

scala 1:100



SEZIONE B - B'

scala 1:50



anas ANAS S.p.A.
Direzione Progettazione e Realizzazione Lavori

NUOVA S.S. 341 "GALLARATESE" - TRATTO DA SAMARATE A CONFINE
CON LA PROVINCIA DI NOVARA - TRATTO NORD
STRALCIO FUNZIONALE DAL KM 6+500 (SVINCOLO S.S. 336 NORD)
AL KM 8+844 (SVINCOLO AUTOSTRADA A8)
"BRETTELLA DI GALLARATE"

PROGETTO ESECUTIVO

STUDIO CORONA	ING. RENATO DEL PRETE	ECOPLAN	EG
ING. RENATO DEL PRETE	ING. DANIELE TUPPITI	ING. VALERIO BAIETTI	ING. RENATO DEL PRETE
ING. RENATO DEL PRETE	ING. DANIELE TUPPITI	ING. VALERIO BAIETTI	ING. RENATO DEL PRETE

HL 008

H-PROGETTO STRUTTURALE-OPERE PRINCIPALI
HL-SOTTOVIA ST04 - SVINCOLO SS336 - CONTROSTRADA SUD
Carpenteria scatolate - Tav. 1 di 3

CODICE PROGETTO	NOME FILE	REVISIONE	SCALA:
HL008-S01ST01STRCP01_A.dwg			1:50 - 1:100
PROGETTO	LIV. PROJ.	N. PROJ.	
M1533	E	1801	
CODICE ELAB.	PROGETTO	REVISIONE	SCALA:
S01S01STRCP01	A		1:50 - 1:100
D			
C			
B			
A	EMISSIONE	LUGLIO 2020	ING. DANIELE TUPPITI
REV.	DESCRIZIONE	DATA	REDAITTO
			VERIFICATO
			APPROVATO