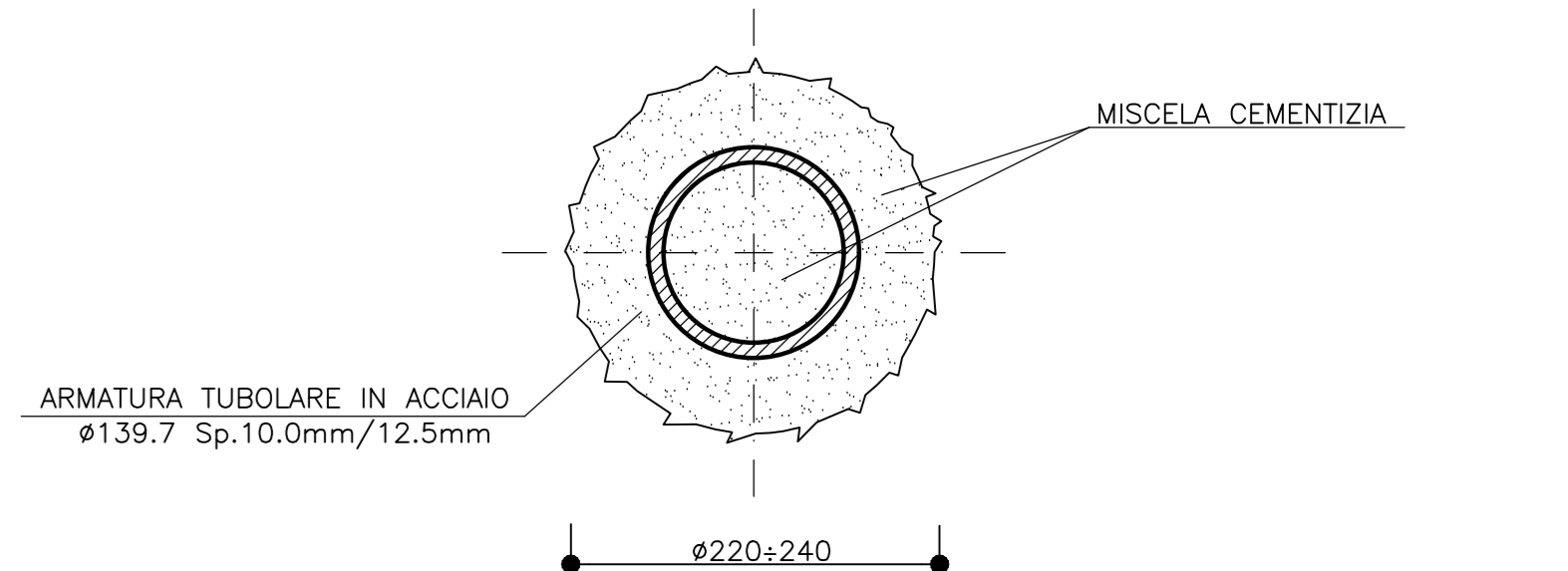


SEZIONE MICROPALO PARATIE TIPO "0a/b-1a/b-1-2-3"



MICROPALO TRIVELLATO ARMATO CON PROFILO TUBOLARE IN ACCIAIO NON VALVOLATO E REALIZZATO MEDIANTE RIEMPIMENTO DEL FORO, DOPO LA POSA DELLE ARMATURE, TRAMITE UN TUBO DI ALIMENTAZIONE DISCESO FINO A 10±15 CM DAL FONDO E DOTATO SUPERIORMENTE DI UN IMBUTO O TRAMOGGIA DI CARICO. IL RIEMPIMENTO SARÀ PROSEGUITO FINO A CHE LA MALTA/MISCELA INMESSA RISALGA IN SUPERFICIE SCEVRA DI INCLUSIONI E MISCELAZIONI CON IL FLUIDO DI PERFORAZIONE. SI ATTENDERÀ PER ACCERTARE LA NECESSITÀ O MENO DI RABBOCCHI E SI POTRÀ QUINDI ESTRARRE IL TUBO DI CONVOGLIAMENTO ALLORQUANDO IL FORO SARÀ INTASATO E STAGNATO. EVENTUALI RABBOCCHI DA ESEGUIRE PRIMA DI RAGGIUNGERE TALE SITUAZIONE VANNO PRATICATI ESCLUSIVAMENTE DAL FONDO DEL FORO.

- FASI ESECUTIVE:**
1. RIDUZIONE DELLA CARREGGIATA AUTOSTRADALE
 2. ESECUZIONE DELLA PISTA DI LAVORO PER LA REALIZZAZIONE DEI MICROPALI
 3. PERFORAZIONE, POSA DEL TUBO DI ARMATURA E INIEZIONE A GRAVITÀ
 4. ESECUZIONE DEL CORDOLO DI TESTA
 5. SCAVO FINO ALLA QUOTA DEL PRIMO ORDINE DI TIRANTI
 6. ESECUZIONE DEL TIRANTE (PERFORAZIONE, INIEZIONE E TESATURA)
 7. SCAVO FINO ALLA QUOTA DELLA TIRANTATURA SUCCESSIVA
- RIPETIZIONE DEI PUNTI 6 E 7 FINO AL RAGGIUNGIMENTO DEL FONDO SCAVO
GLI SCAVI DI RIBASSO SONO SUBORDINATI ALL'ESECUZIONE DELLA TIRANTATURA (PERFORAZIONE, POSA E TESATURA) DEI TIRANTI POSTI A QUOTE SUPERIORI.

NOTA:
Per la tabella materiali si rimanda all'elaborato HM001_V03ST02STRD01_A

ARMATURA CORDOLO L=12.60m
SCALA 1:25

Sagoma	Pos.	∅	nb	A	B	C	D	E	F	L	Ltot	Note
	1	14	63	16	12	54	39	59	34	240	15120	
	2	14	18	670						670	12060	

Massa barre

∅	kg/m	Ltot	kg
14	1.208	27180	328.447

Massa totale acciaio: 328.447 kg
N.B.: L'ARMATURA SI INTENDE PER UN SOLO CORDOLO DI LUNGHEZZA 12,60m.

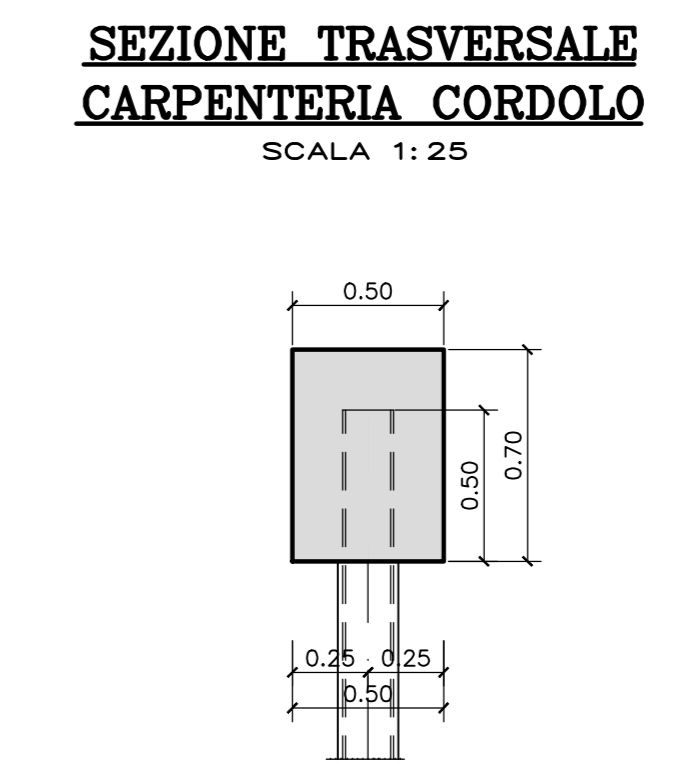
ARMATURA CORDOLO L=7.50m
SCALA 1:25

Sagoma	Pos.	∅	nb	A	B	C	D	E	F	L	Ltot	Note
	3	14	32	16	12	54	39	59	34	240	7680	
	4	14	9	640						640	5760	

Massa barre

∅	kg/m	Ltot	kg
14	1.208	13440	162.411

Massa totale acciaio: 162.411 kg
N.B.: L'ARMATURA SI INTENDE PER UN SOLO CORDOLO DI LUNGHEZZA 7,50m.



ANAS S.p.A.
Direzione Progettazione e Realizzazione Lavori

NUOVA S.S. 341 "GALLARATESE" - TRATTO DA SAMARATE A CONFINE CON LA PROVINCIA DI NOVARA - TRATTO NORD

STRALCIO FUNZIONALE DAL KM 6+500 (SVINCOLO S.S. 336 NORD) AL KM 8+844 (SVINCOLO AUTOSTRADA A8) "BRETTELLA DI GALLARATE"

PROGETTO ESECUTIVO

STUDIO CORONA	ING. Renato Del Prete	ECOPLAN	EG
ING. Valerio Squitieri	ING. Stefano Del Prete	AVV. Nicoletta Fattori	ING. Gabriele Scavini
ING. Renato Vanni	ING. Roberto Vanni	ING. Roberto Vanni	ING. Roberto Vanni
ING. Roberto Vanni	ING. Roberto Vanni	ING. Roberto Vanni	ING. Roberto Vanni

VISTO IL RESPONSABILE DEL PROCEDIMENTO

RESPONSABILE INTEGRAZIONE DELLE PREVISIONI SPECIALISTICHE

IL PROGETTISTA FIRMATARIO DELLA PRESTAZIONE

GEOLOGO

COORDINATORE DELLA SICUREZZA IN FASE DI PROGETTAZIONE

HM009

H - PROGETTO STRUTTURALE - OPERE PRINCIPALI
HM - ST05 - AMPLIAMENTO SOTTOVIA - CARREGGIATA NORD A8
PIANTA SCAMI E OPERE PROVVISORIALI - Tav. 1 DI 2

PROGETTO	IV. PROG.	N. PROG.	REVISIONE	SCALA
M1533	E	18.01	A	Varie

REV.	DESCRIZIONE	DATA	REDAITTO	VERIFICATO	APPROVATO
C					
B					
A	EMMISSIONE	MAGGIO 2021	ING. ENRICO QUINZIVALE	ING. VALERIO BIANETTI	ING. RENATO DEL PRETE