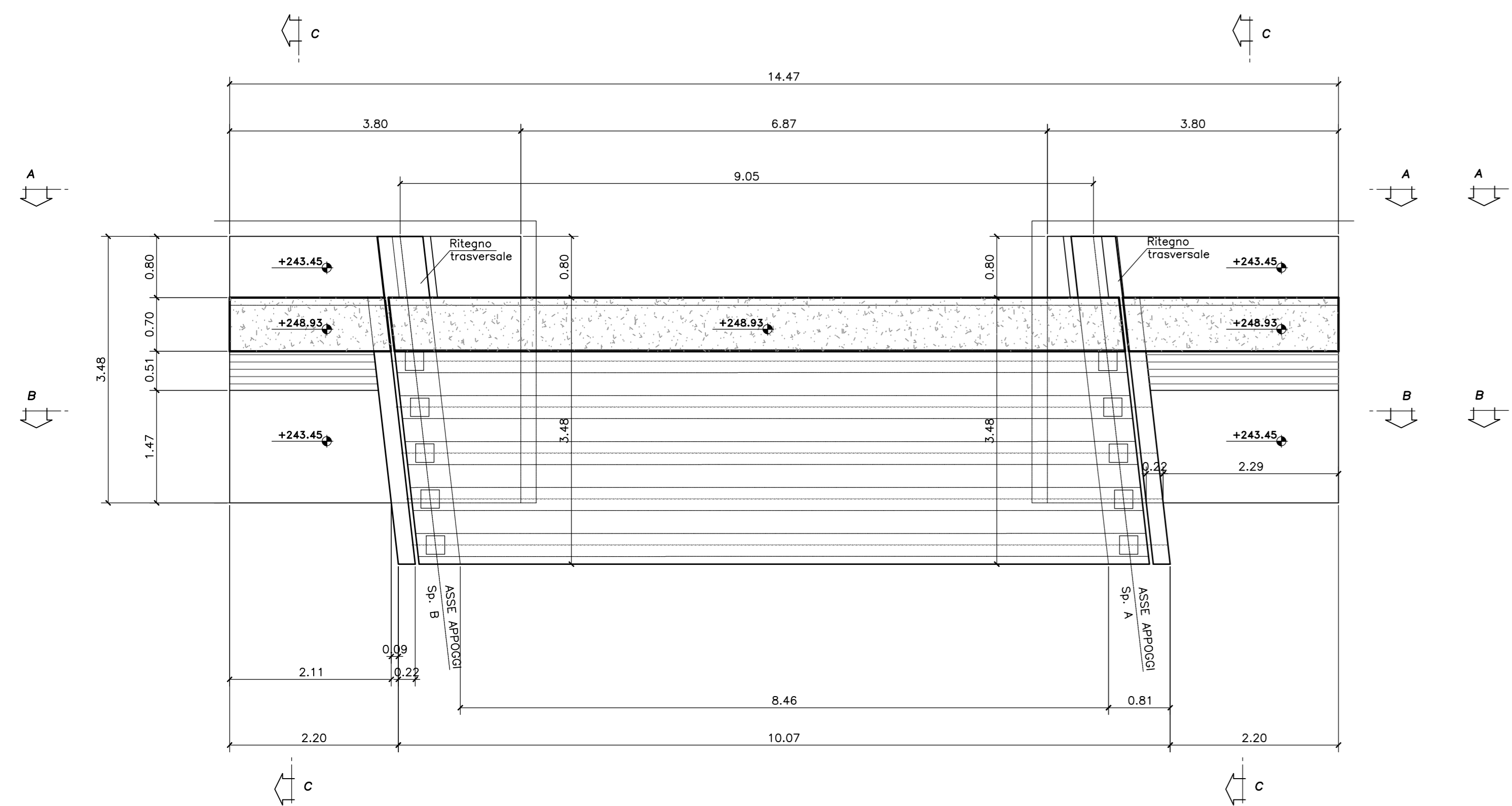
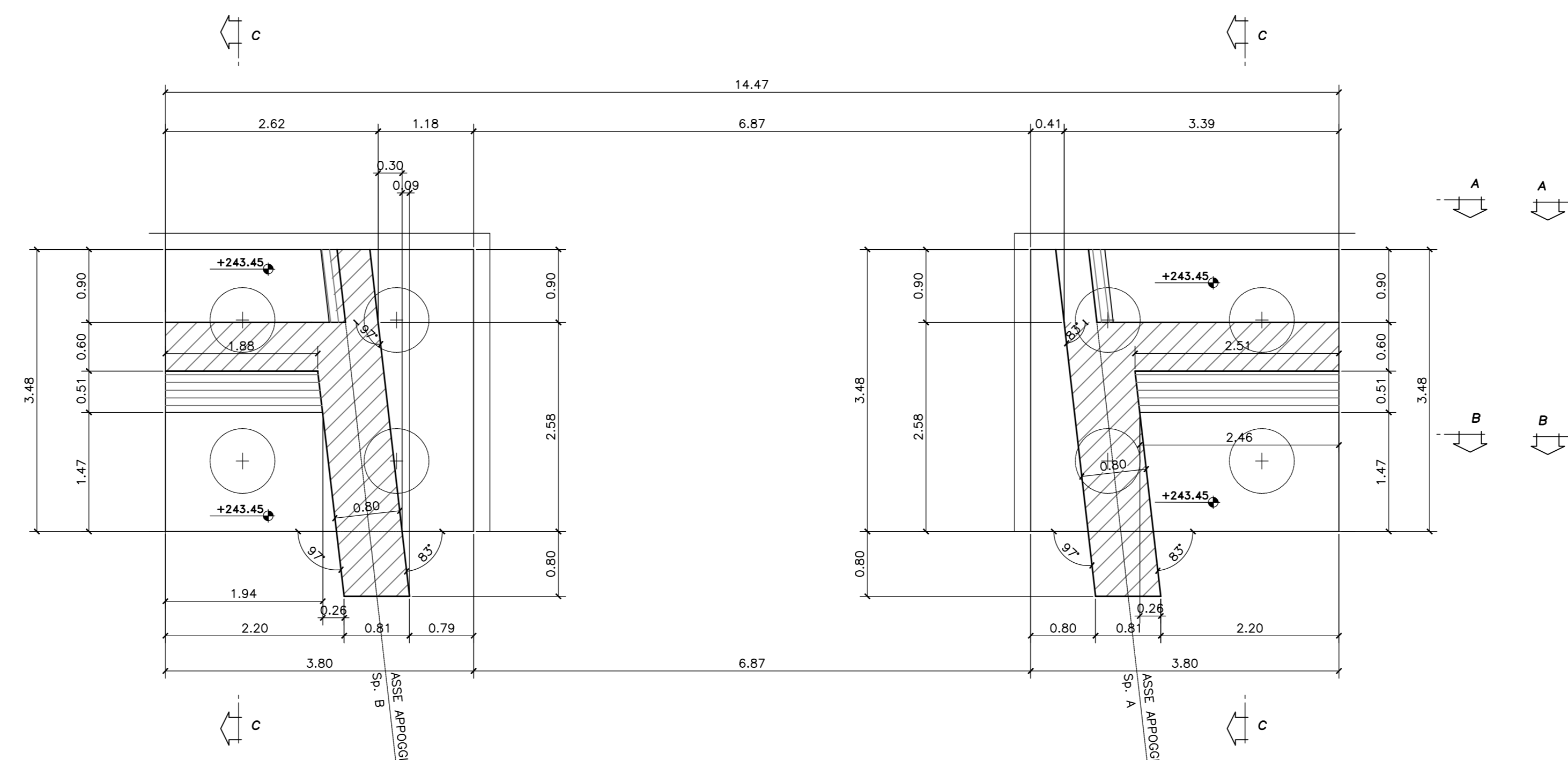


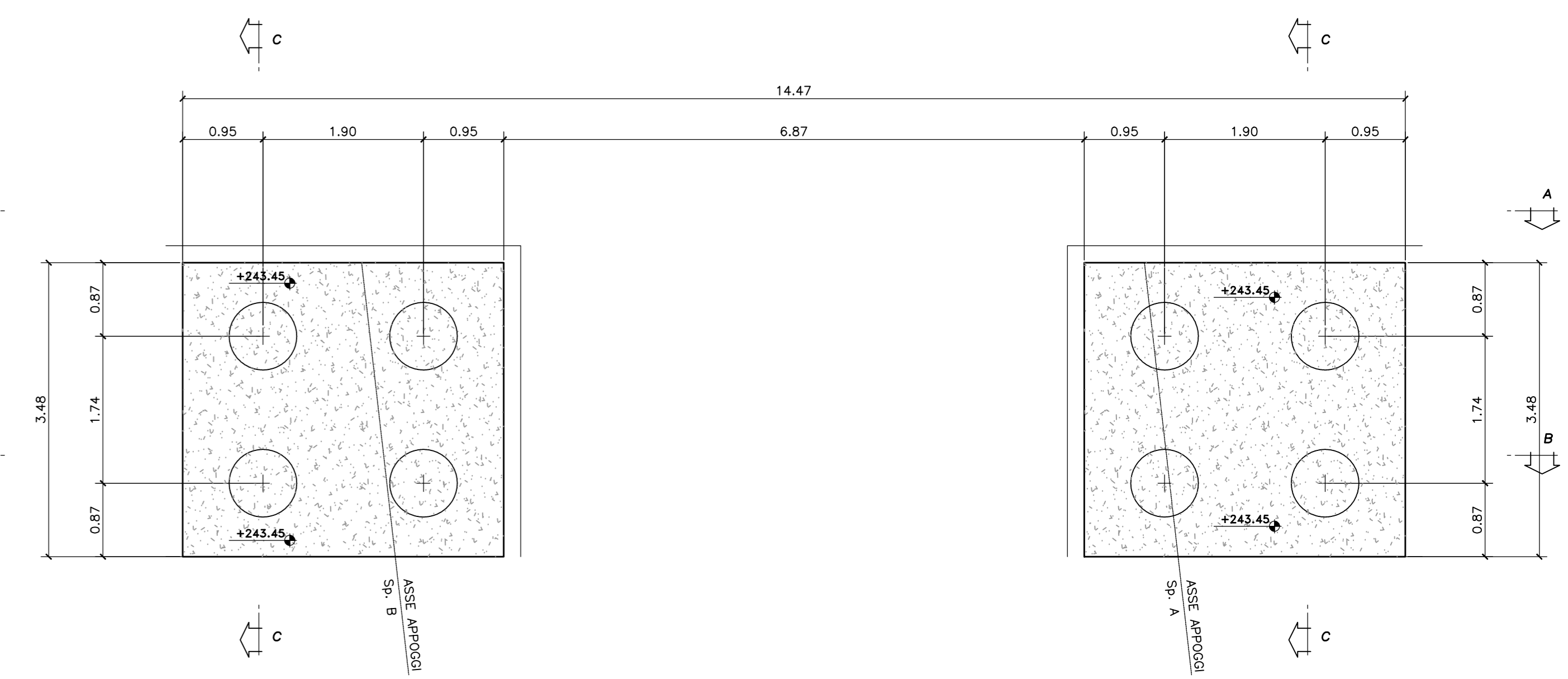
VISTA DALL'ALTO
SCALA 1:50



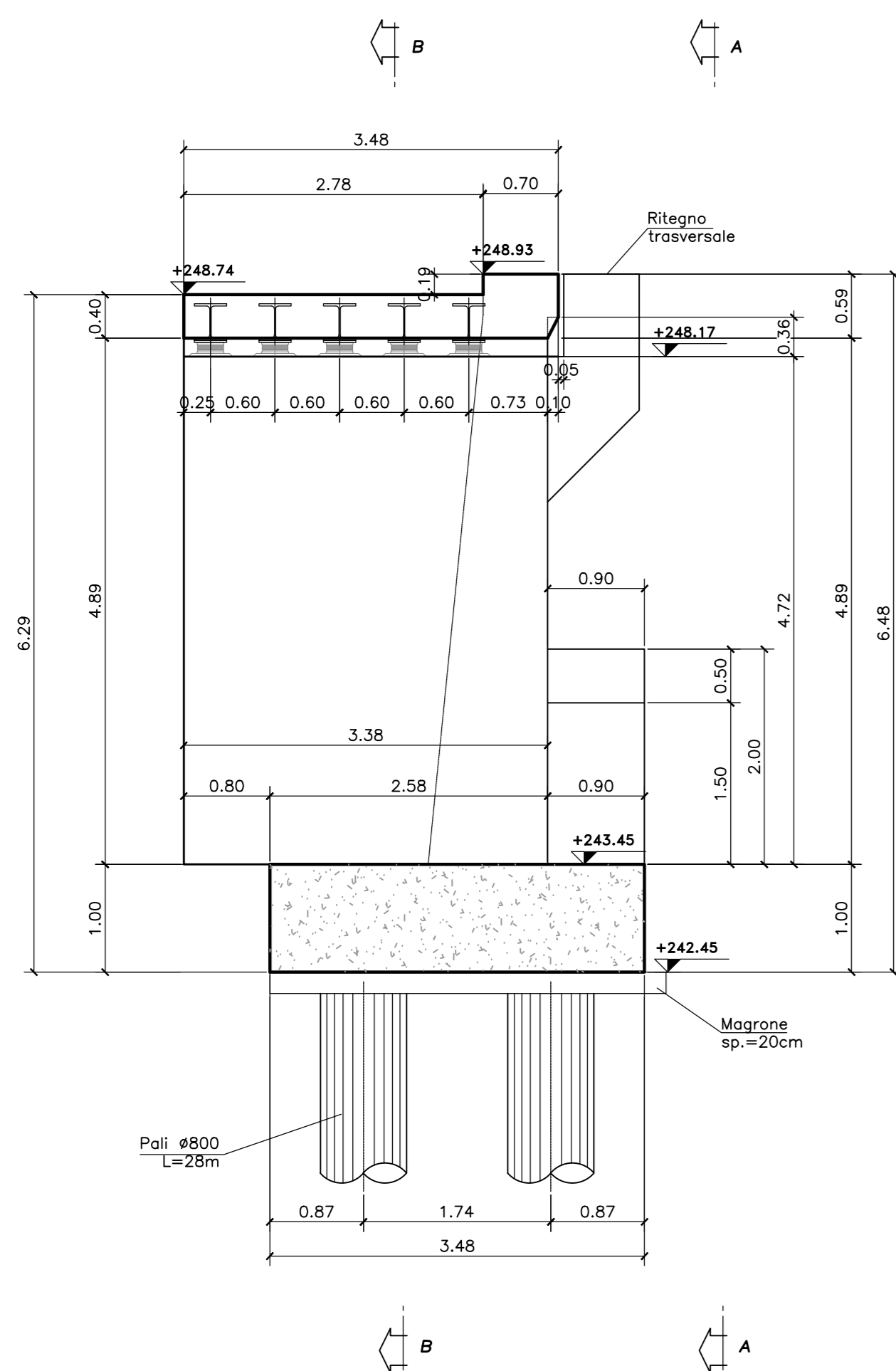
PIANTA SPICCATO
SCALA 1:50



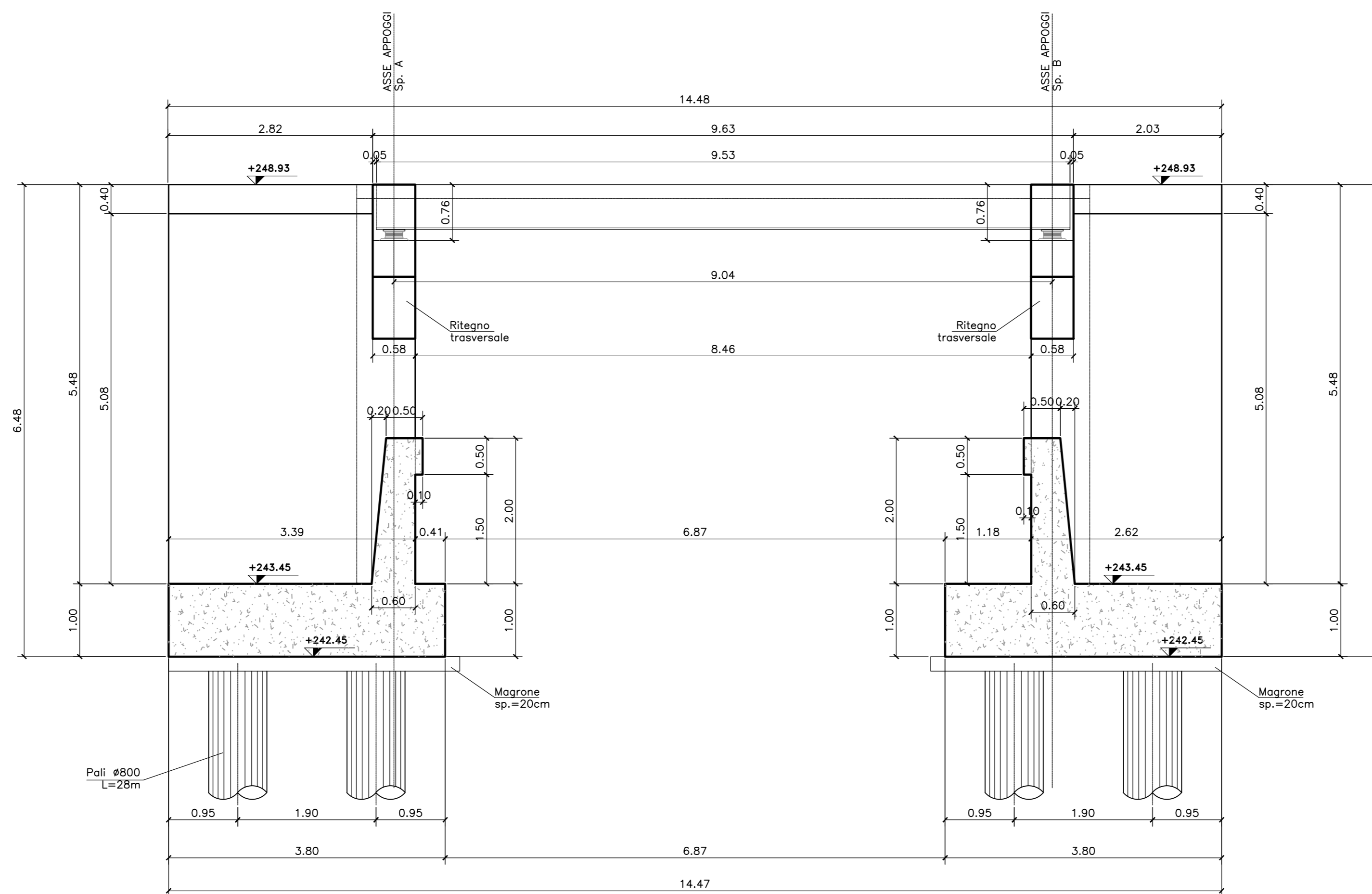
PIANTA FONDAZIONI
SCALA 1:50



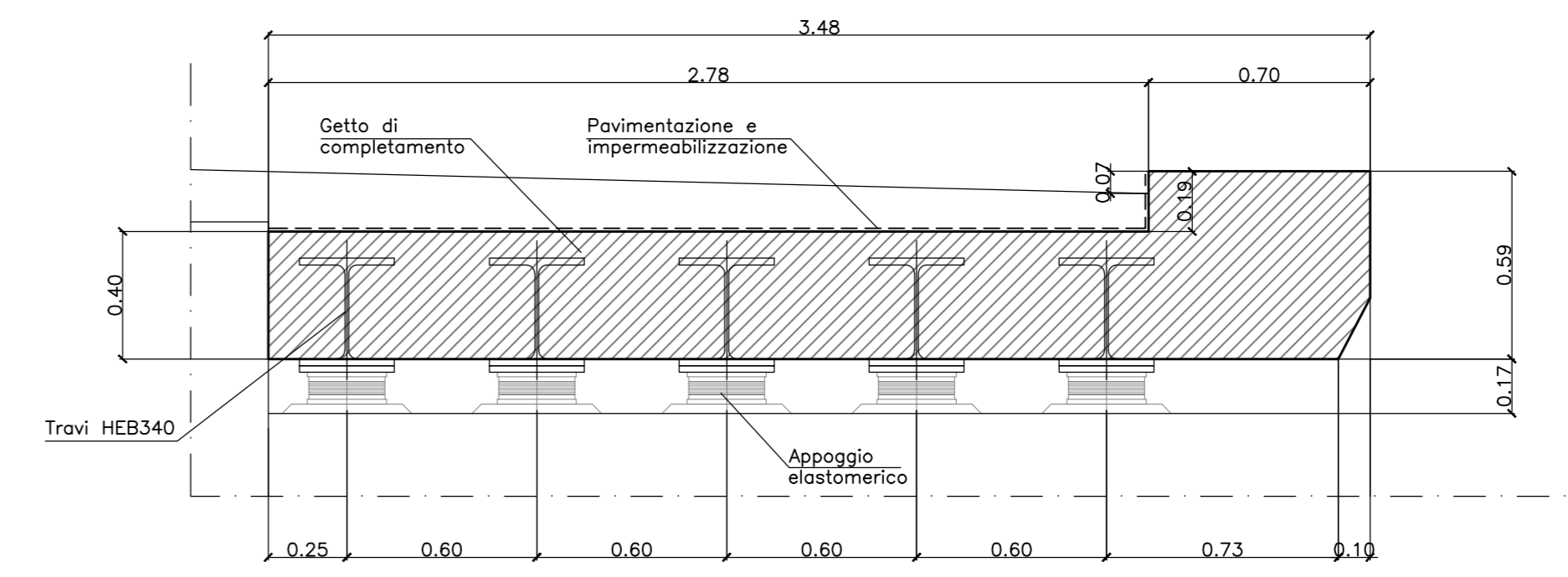
SEZIONE LONGITUDINALE
SCALA 1:50



VISTA A-A
SCALA 1:50

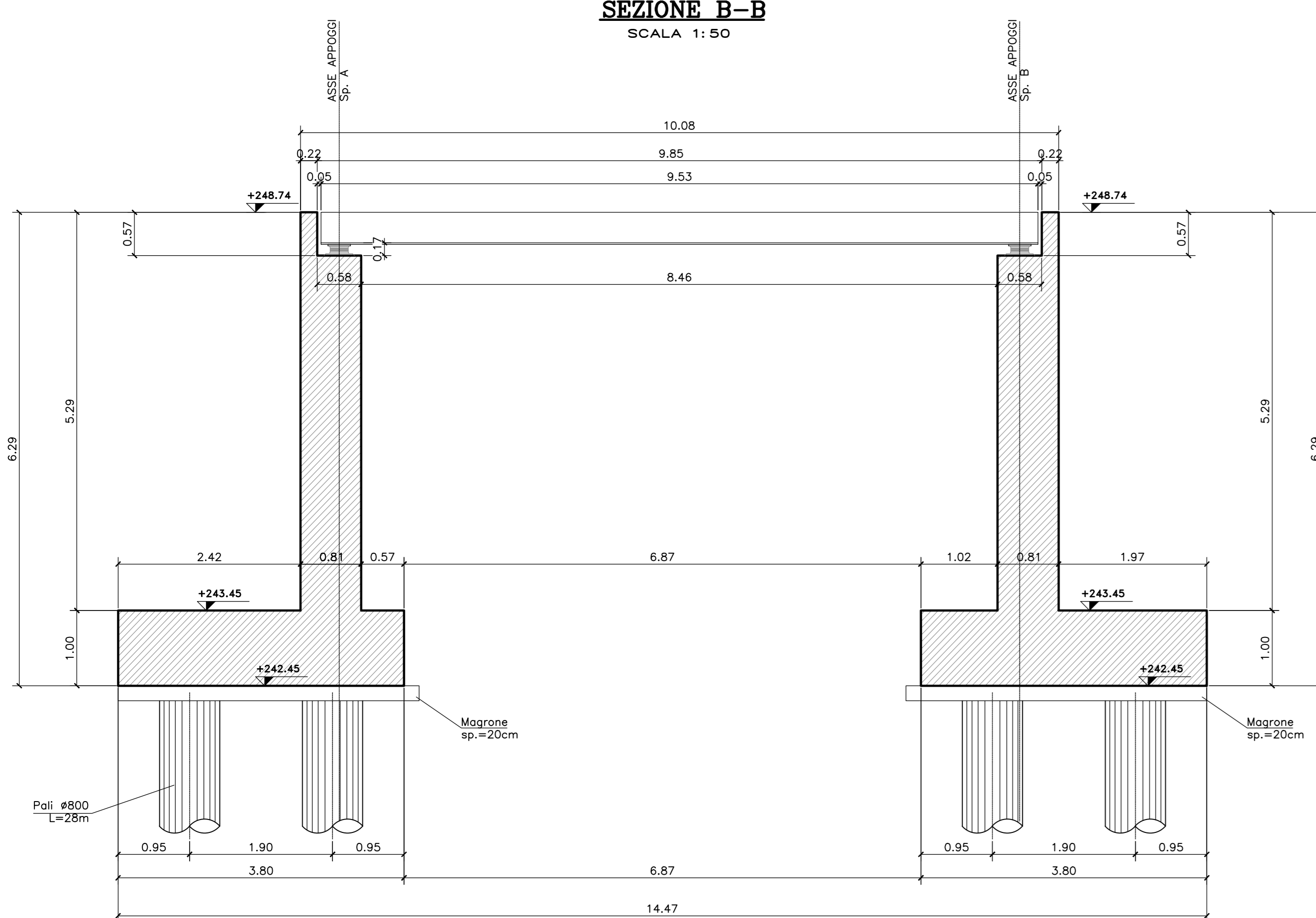


SEZIONE LONGITUDINALE PARTICOLARE IMPALCATO
SCALA 1:20

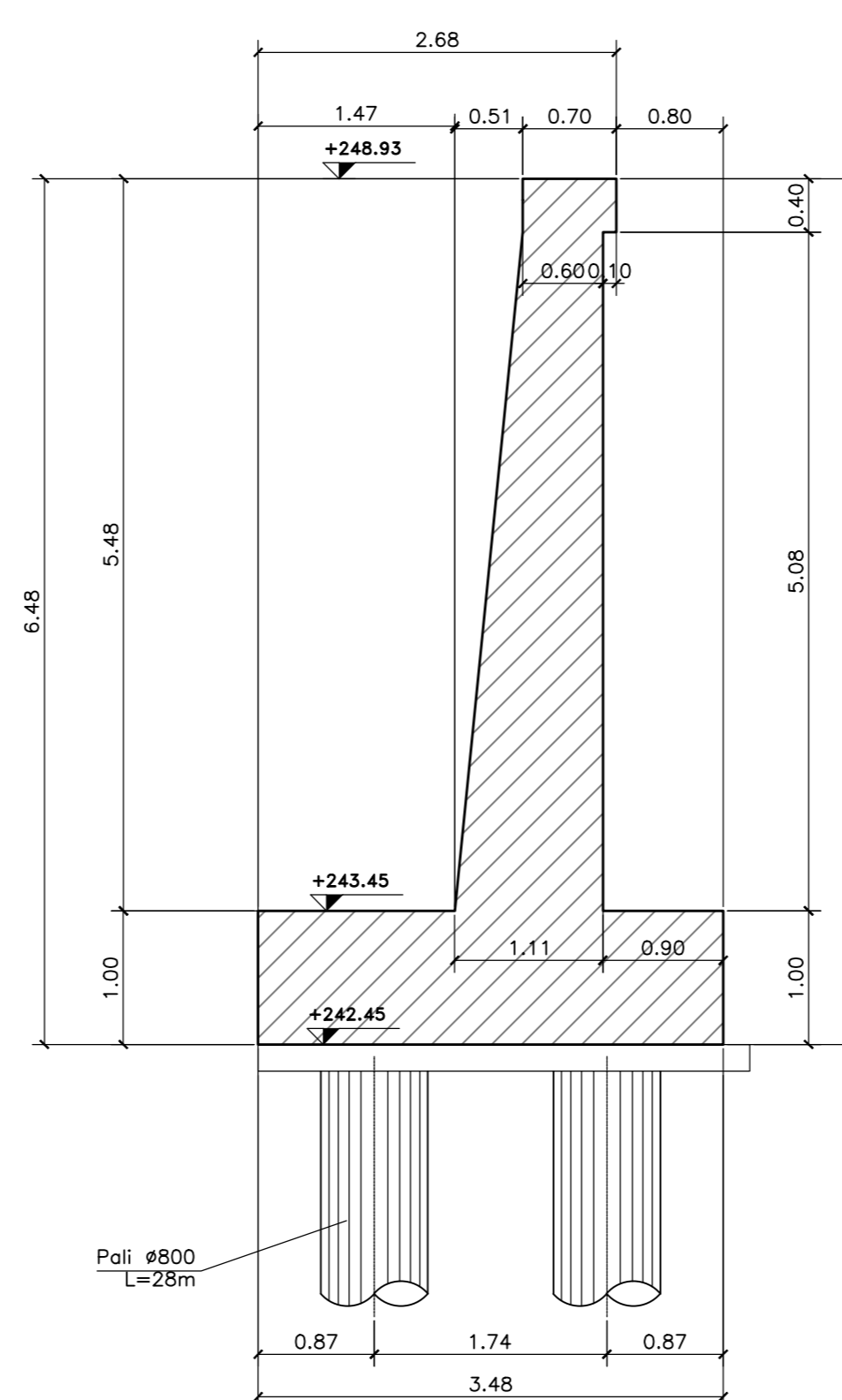


NOTA:
Per la tabella materiali si rimanda all'elaborato HMO01_V03ST02STRD01_A

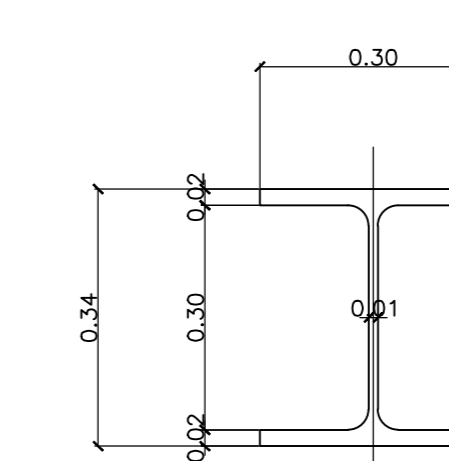
SEZIONE B-B
SCALA 1:50



SEZIONE C-C
SCALA 1:50



SEZIONE TIPICA TRAVE HEB340
SCALA 1:10



ANAS S.p.A.
Direzione Progettazione e Realizzazione Lavori

NUOVA S.S. 341 "GALLARATESE" - TRATTO DA SAMARATE A CONFINE CON LA PROVINCIA DI NOVARA - TRATTO NORD
STRALCIO FUNZIONALE DAL KM 6+500 (SVINCOLO S.S. 336 NORD) AL KM 8+844 (SVINCOLO AUTOSTRADA A8) "BRETTELLA DI GALLARATE"

PROGETTO ESECUTIVO

STUDIO CORONA Ing. Renato Vago Architetto	ING. RENATO DEL PRETE Ing. Valerio Sagli Ingegnere	ECOPLAN Ing. Novella Fattori Ingegnere	EG Ing. Carlo Innocenti Ingegnere
UNING Ing. Renato Vago Architetto	SETAC Prof. Ing. Luigi Mariani Architetto	ARKE Ing. Giancarlo Agostini Ingegnere	DOTI. GEOL. DANCIOSILO Dott. Carlo Danzi Geologo

VISTO IL RESPONSABILE DEL PROCEDIMENTO
RESPONSABILE DELL'INTEGRAZIONE DELLE PREVISIONI SPECIALISTICHE
IL PROGETTISTA FIRMATARIO DELLA PRESTAZIONE
COORDINATORE DELLA SICUREZZA IN FASE DI PROGETTAZIONE

HMO11
H - PROGETTO STRUTTURALE - OPERE PRINCIPALI
HM - ST05 - AMPLIAMENTO SOTTOVIA - CARREGGIATA NORD A8
CARPENTERIA SPALLE

CODICE PROGETTO	NOME FILE	REVISIONE	SCALA
M1533	HMO11_V03ST02STRCP01A_Carpenteria spalle.dwg	A	Varie

PROGETTO	LIV. PROG.	N. PROG.	REDAZIONE	VERIFICAZIONE	APPROVAZIONE
M1533	E	1801	ING. ENRICO QUINIVALLE	ING. VALERIO BAIETTI	ING. RENATO DEL PRETE

REV.	DESCRIZIONE	DATA	REDAZIONE	VERIFICAZIONE	APPROVAZIONE
A	EMISSIONE	MAGGIO 2021	ING. ENRICO QUINIVALLE	ING. VALERIO BAIETTI	ING. RENATO DEL PRETE