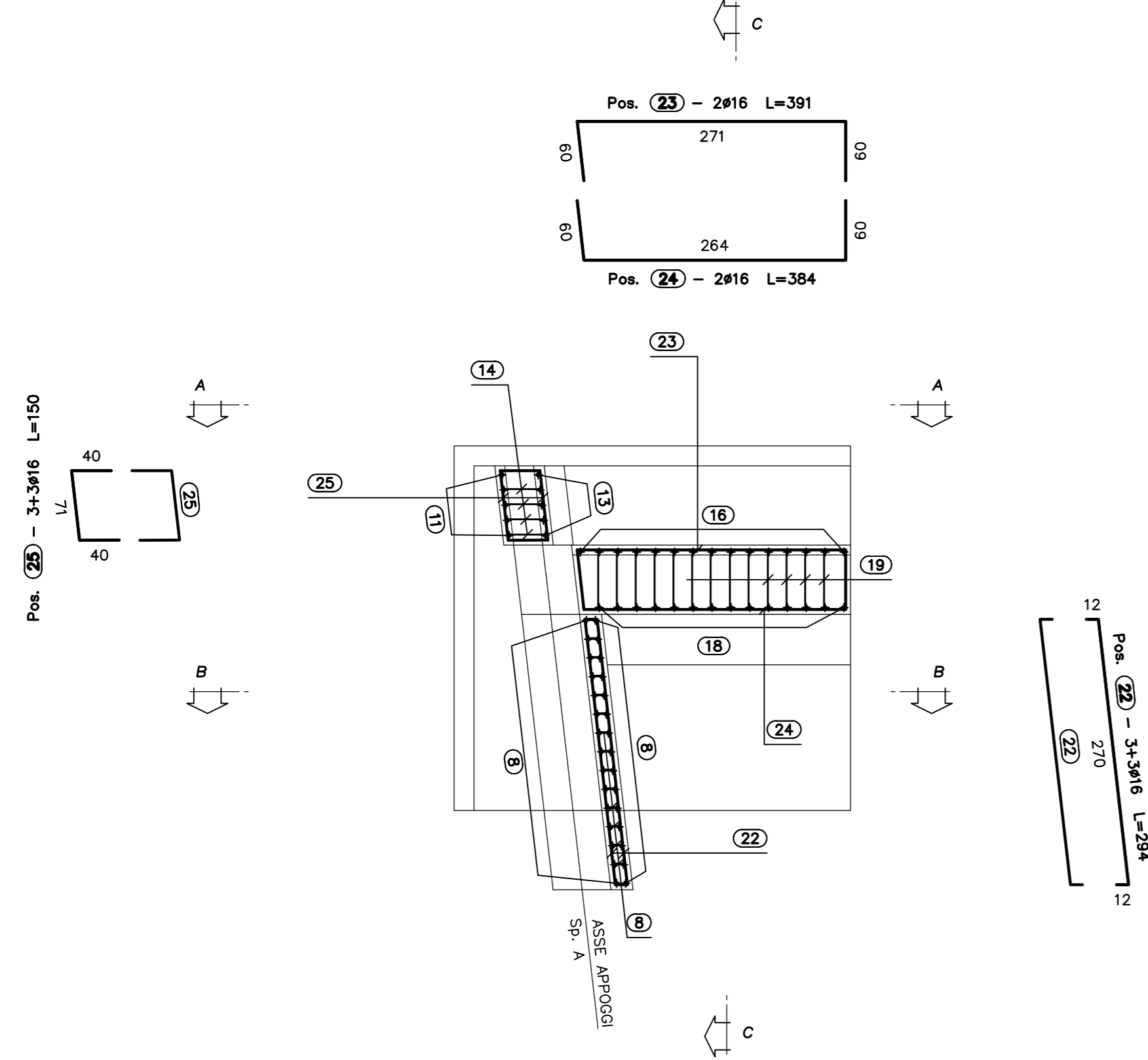
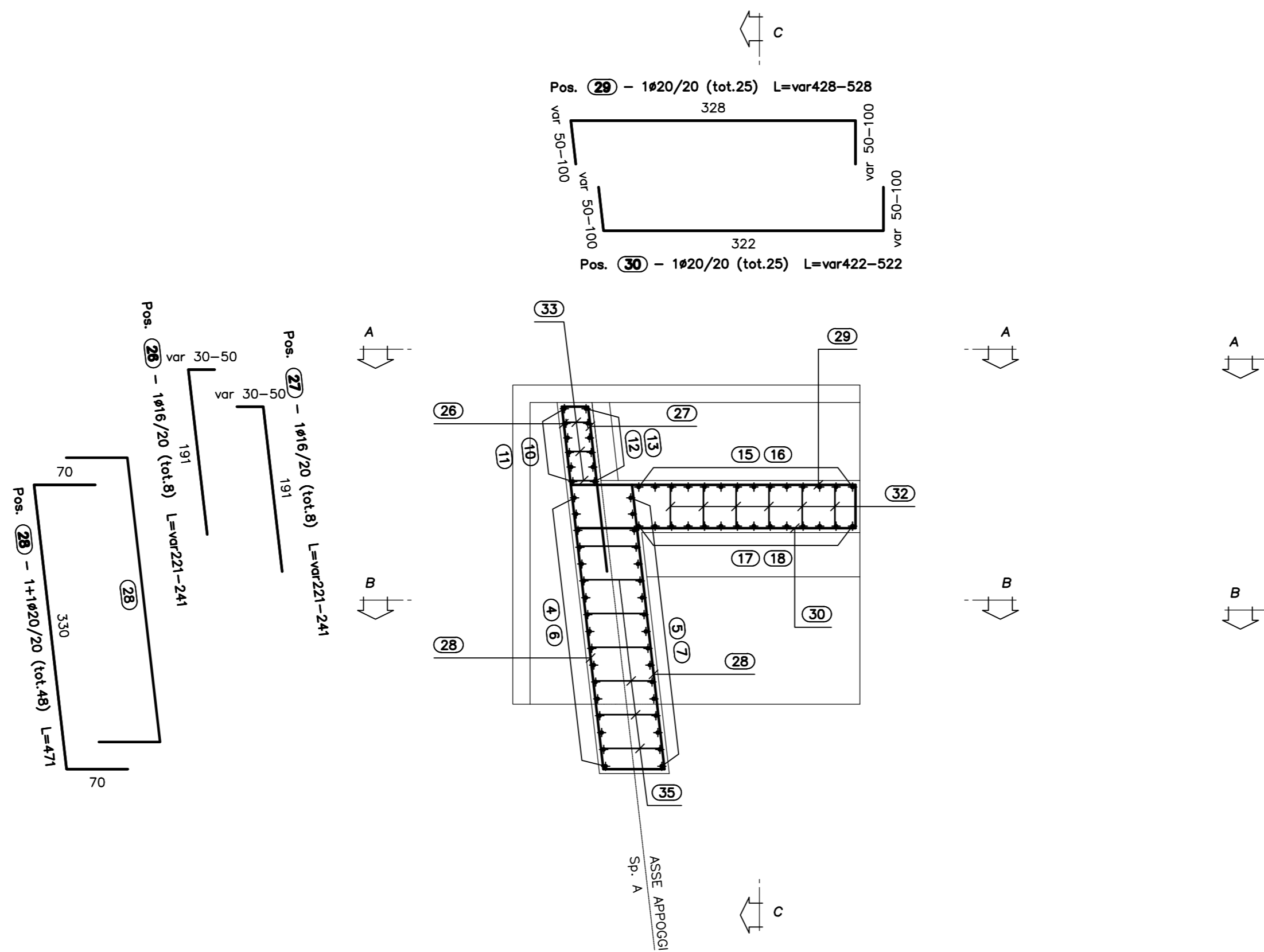


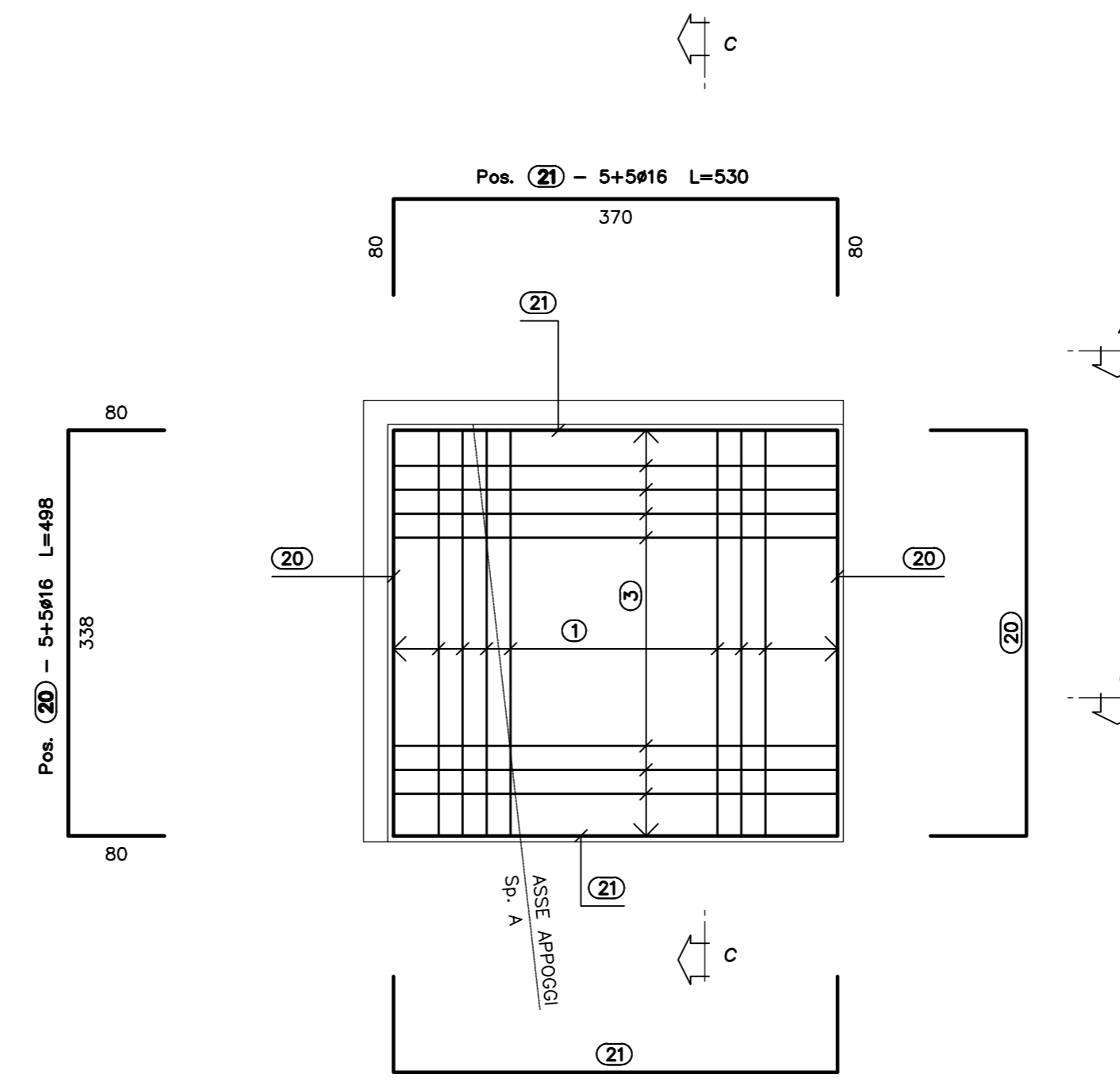
VISTA DALL'ALTO
SCALA 1:50



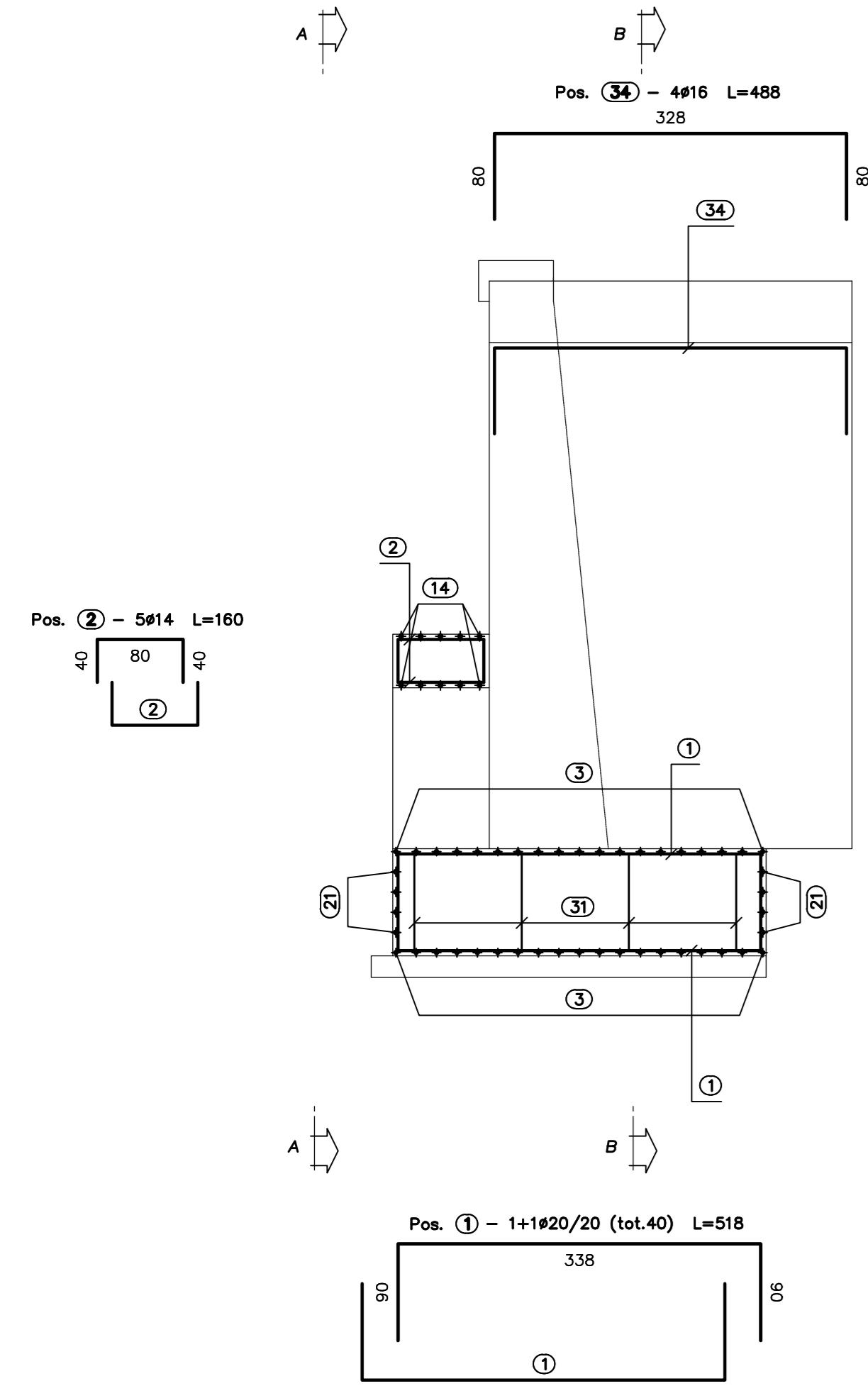
PIANTA SPICCATO
SCALA 1:50



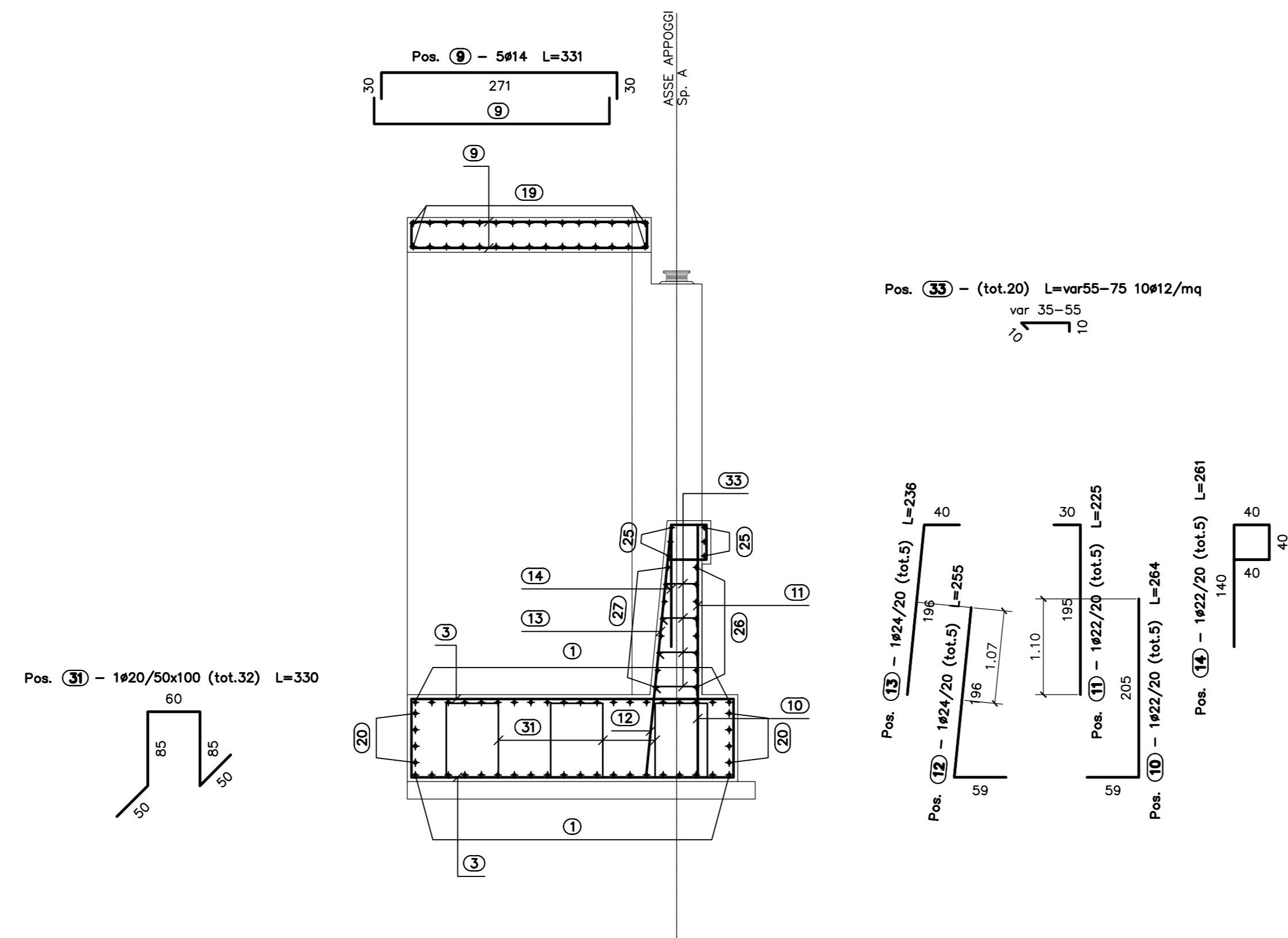
PIANTA FONDAZIONI
SCALA 1:50



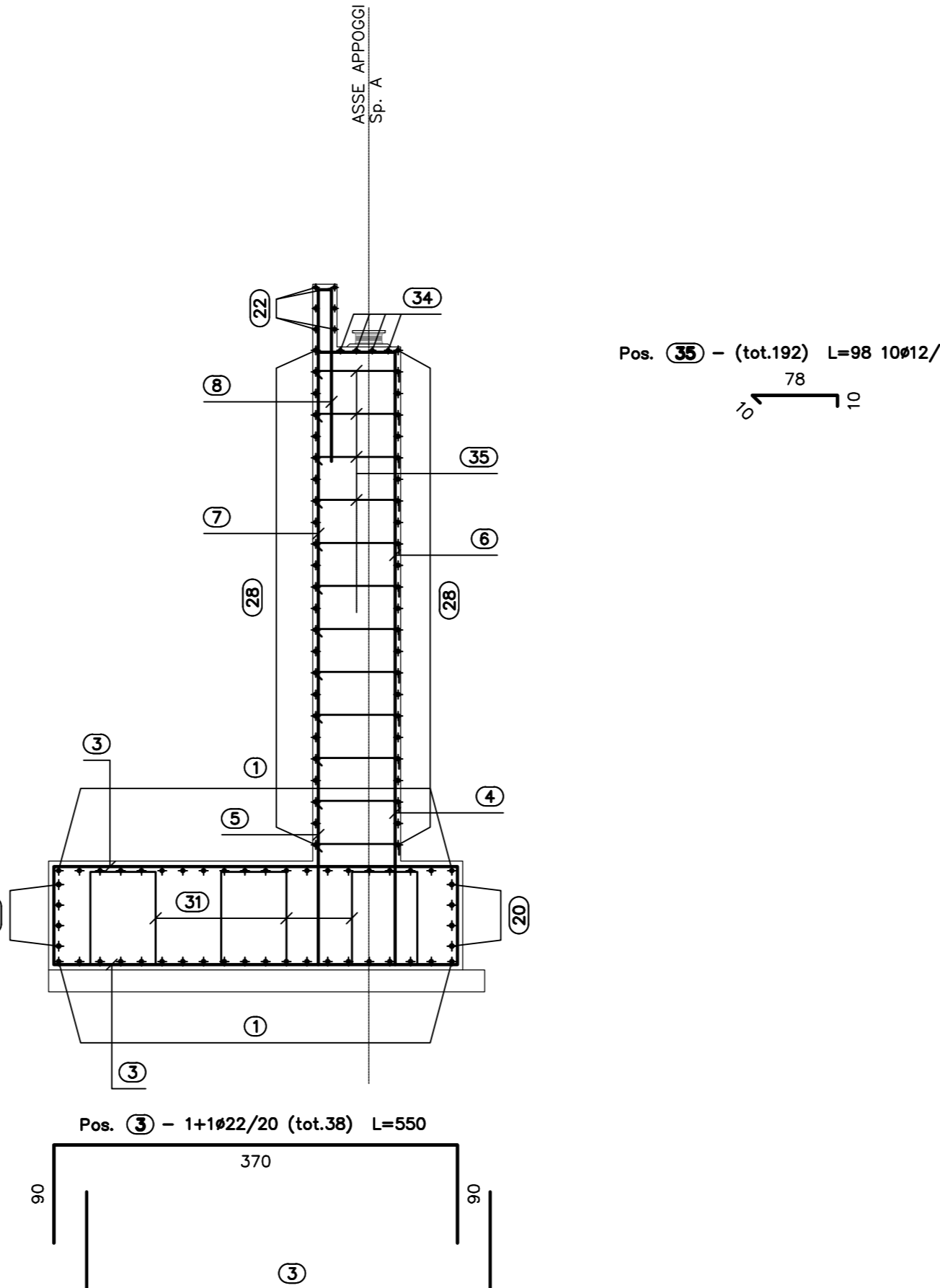
SEZIONE LONGITUDINALE
SCALA 1:50



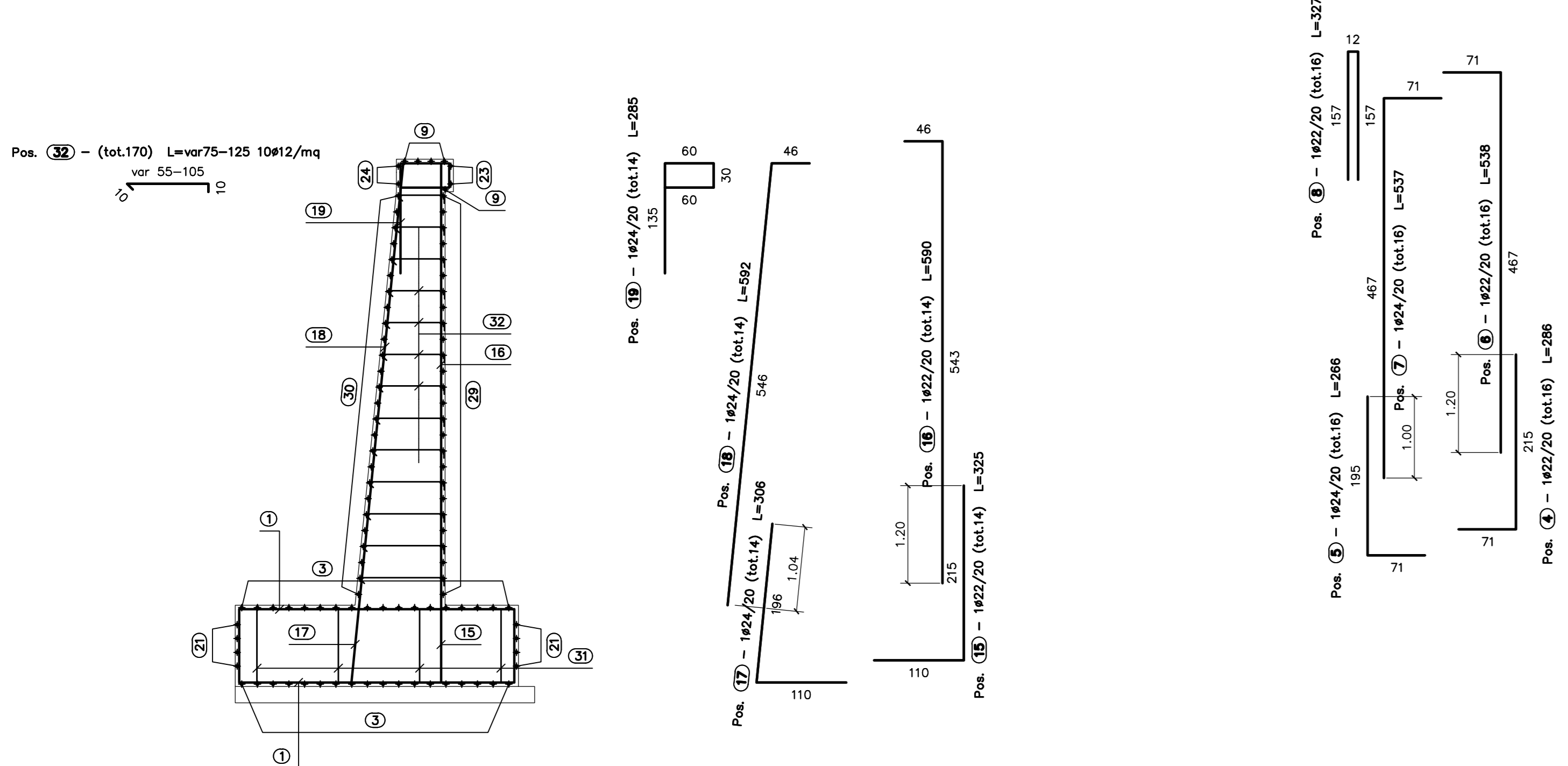
VISTA A-A
SCALA 1:50



SEZIONE B-B
SCALA 1:50



SEZIONE C-C
SCALA 1:50



Sagoma	Pos.	φ	nb	A	B	C	L	Ltot	Note
	1	20	40	90	338		518	20725	
	2	14	5	40	80		160	800	
	3	22	38	90	370		550	20900	
	9	14	5	30	271		331	1653	
	34	16	4	80	328		488	1953	
	4	22	16	71	215		286	4568	
	6	22	16	467	71		538	8605	
	10	22	5	59	205		264	1322	
	11	22	5	195	30		225	1127	
	15	22	14	110	215		325	4554	
	16	22	14	543	46		590	8256	
	5	24	16	71	195		266	4248	
	7	24	16	467	71		537	8597	
	8	22	16	157	12		327	5233	
	20	16	10	80	338		498	4980	
	21	16	10	80	370		530	5300	
	12	24	5	59	196		255	1277	
	17	24	14	110	196		306	4288	
	13	24	5	196	40		236	1182	
	18	24	14	546	46		592	8294	
	14	22	5	40	40	140	261	1305	
	19	24	14	135	60	30	285	3993	
	22	16	6	12	270		294	1763	
	28	20	48	70	330		471	22609	
	23	16	2	60	271	60	391	783	
	29	20	25	50/100	328		428/528	11954	
	24	16	2	60	264	60	384	769	
	30	20	25	50/100	322		422/522	11811	
	25	16	6	40	71	40	150	903	
	26	16	8	30/50	191		221/241	1851	
	27	16	8	191	30/50		221/241	1850	
	31	20	32	50	85	60	330	10560	
	32	12	170	10	55/105		75/125	17000	
	33	12	20	10	35/55		55/75	1300	
	35	12	192	10	78		98	18816	

NOTA:
Per la tabella materiali si rimanda all'elaborato HMO01_V03ST02STR0101_A

Massa barre

φ	kg/m	Ltot	kg
12	0.888	37116	329.521
14	1.208	2453	29.639
16	1.578	20152	318.064
20	2.466	77660	1915.215
22	2.984	55872	1667.241
24	3.551	31881	1132.173
Tot.			5391.854

Massa totale acciaio: 5391.854 kg

ANAS S.p.A.
Direzione Progettazione e Realizzazione Lavori

NUOVA S.S. 341 "GALLARATESE" - TRATTO DA SAMARATE A CONFINE
CON LA PROVINCIA DI NOVARA - TRATTO NORD
STRALCIO FUNZIONALE DAL KM 6+500 (SVINCOLO S.S. 336 NORD)
AL KM 8+844 (SVINCOLO AUTOSTRADA A8)
"BRETTELLA DI GALLARATE"

PROGETTO ESECUTIVO

STUDIO CORONA Ing. Renato Vanni Architetto	UNING Ing. Valerio Spadoni Ingegnere	SETAC Prof. Ing. Luigi Romanini Architetto	ECOPLAN Ing. Renato Del Prete Ingegnere	ARKE Ing. Giancarlo Agostini Ingegnere	EE Ing. Gabriele Riccardi Ingegnere	DOTI GEOL. DAMO SODULO Dott. Carlo Damo Geologo
VISTO IL RESPONSABILE DEL PROCEDIMENTO		RESPONSABILE INTEGRAZIONE DELLE SPECIALISTICHE		IL PROGETTISTA FIRMATARIO DELLA PRESTAZIONE		COORDINATORE DELLA SICUREZZA IN FASE DI PROGETTAZIONE
Dott. Ing. Giancarlo LIORIO		Ing. Valerio SPADONI		Ing. Valerio BACETTI		Prof. Ing. Carlo EMILIO MONTI

HMO12

H - PROGETTO STRUTTURALE - OPERE PRINCIPALI
HM - S705 - AMPLIAMENTO SOTTOVIA - CARREGGIATA NORD A8
ARMATURA SPALLA A

CODICE PROGETTO	NOME FILE	REVISIONE	SCALA
PROGETTO	HMO12-13_V03ST02STRAR01-02A_Arm spalle.dwg	A	1:50
M1533	E 18.01		
CODICE ELAB.	V03ST02STRAR01		
C			
B			
A	EMISSIONE	MAGGIO 2021	ING. ENRICO QUINIVALLE
REV.	DESCRIZIONE	DATA	REDAITTO VERIFICATO APPROVATO