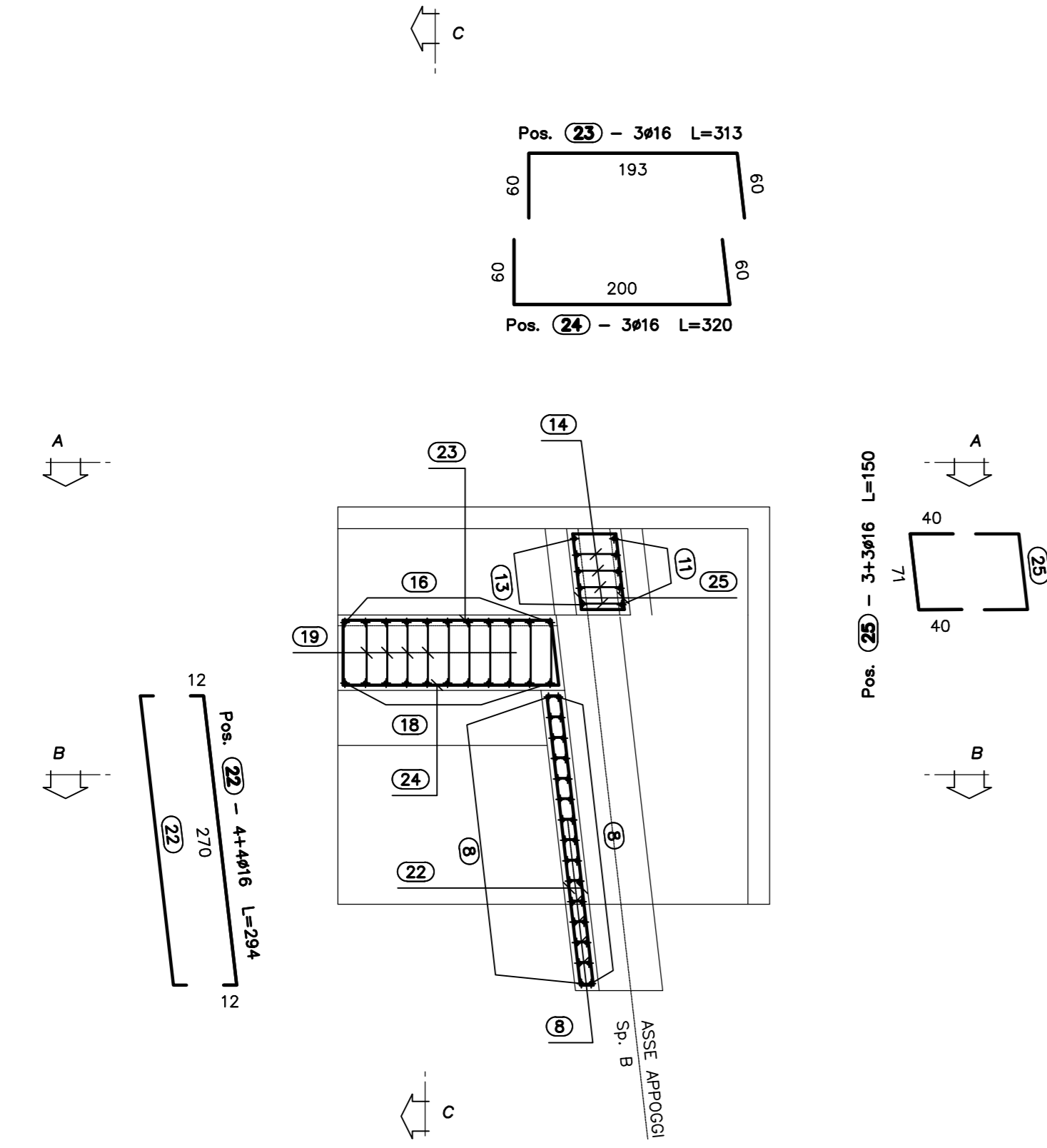
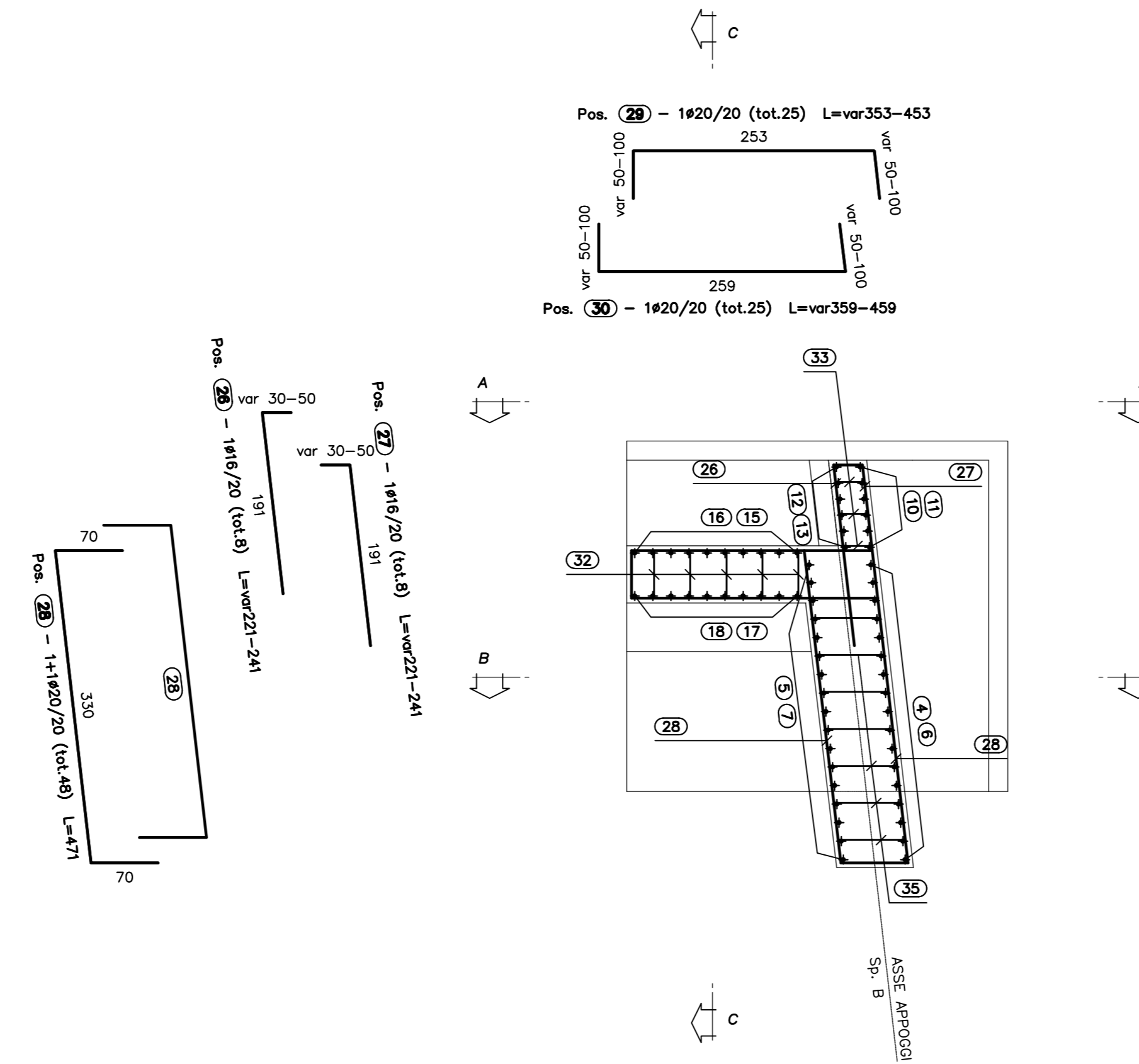


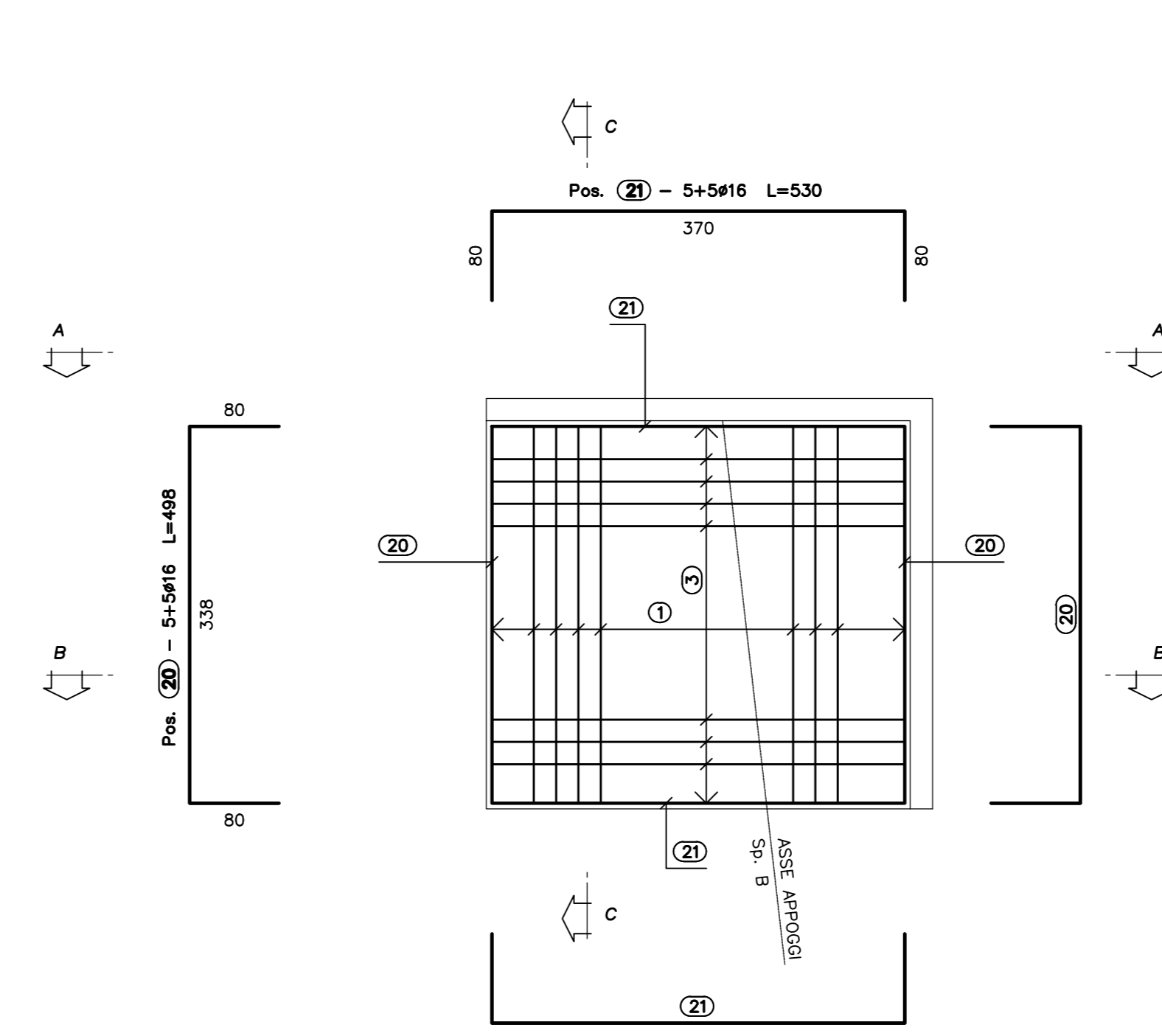
**VISTA DALL'ALTO**  
SCALA 1:50



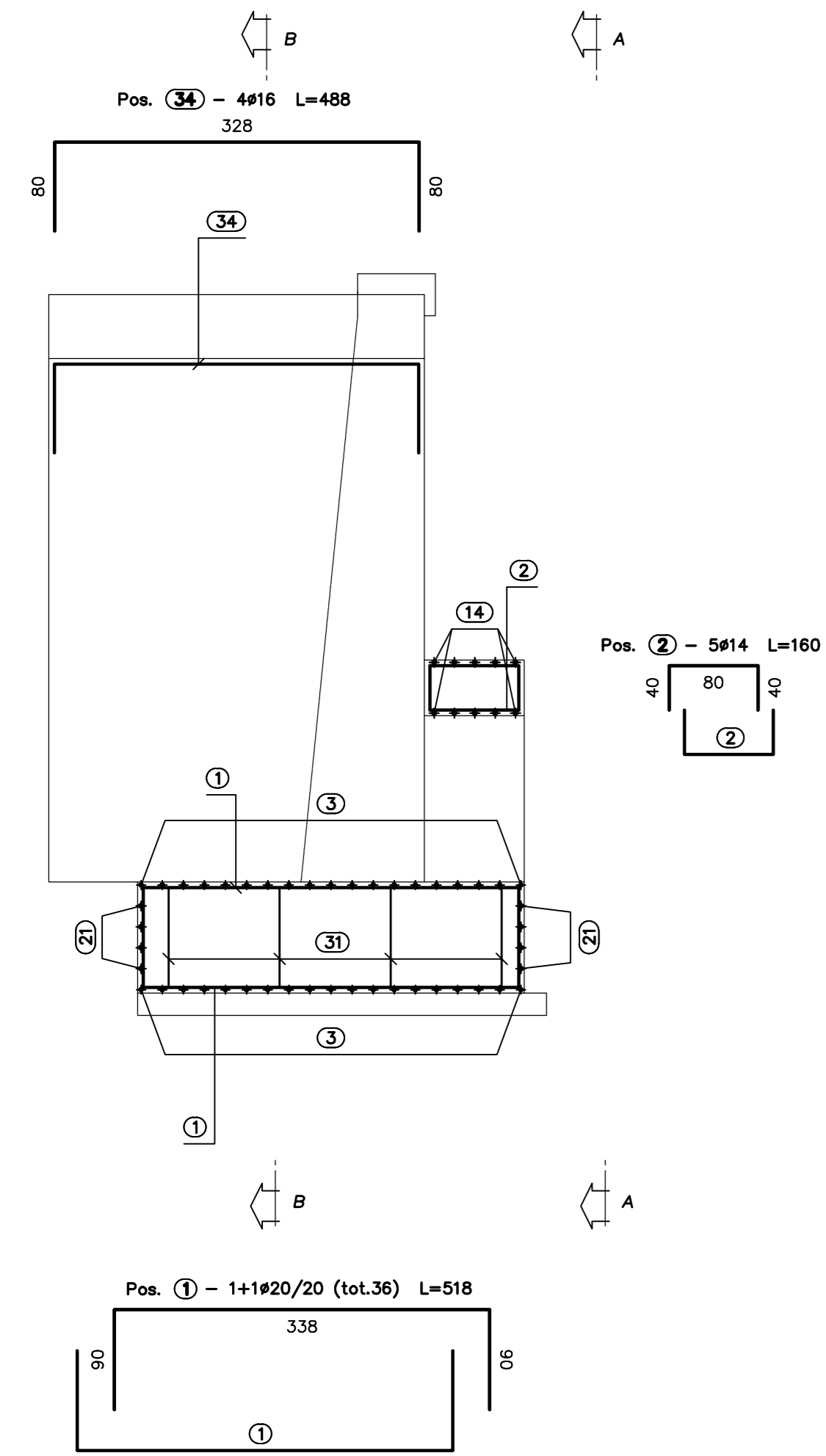
**PIANTA SPICCATO**  
SCALA 1:50



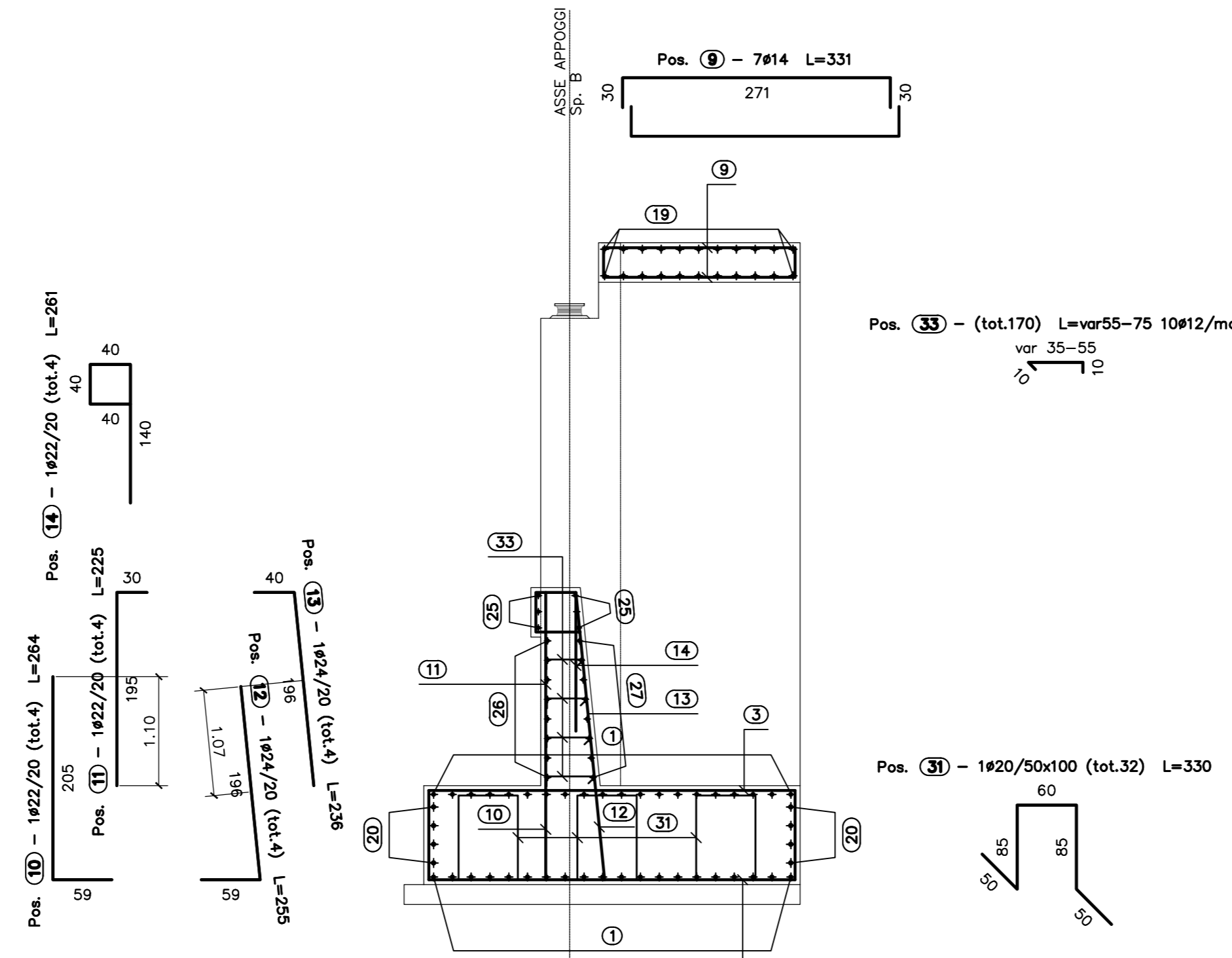
**PIANTA FONDAZIONI**  
SCALA 1:50



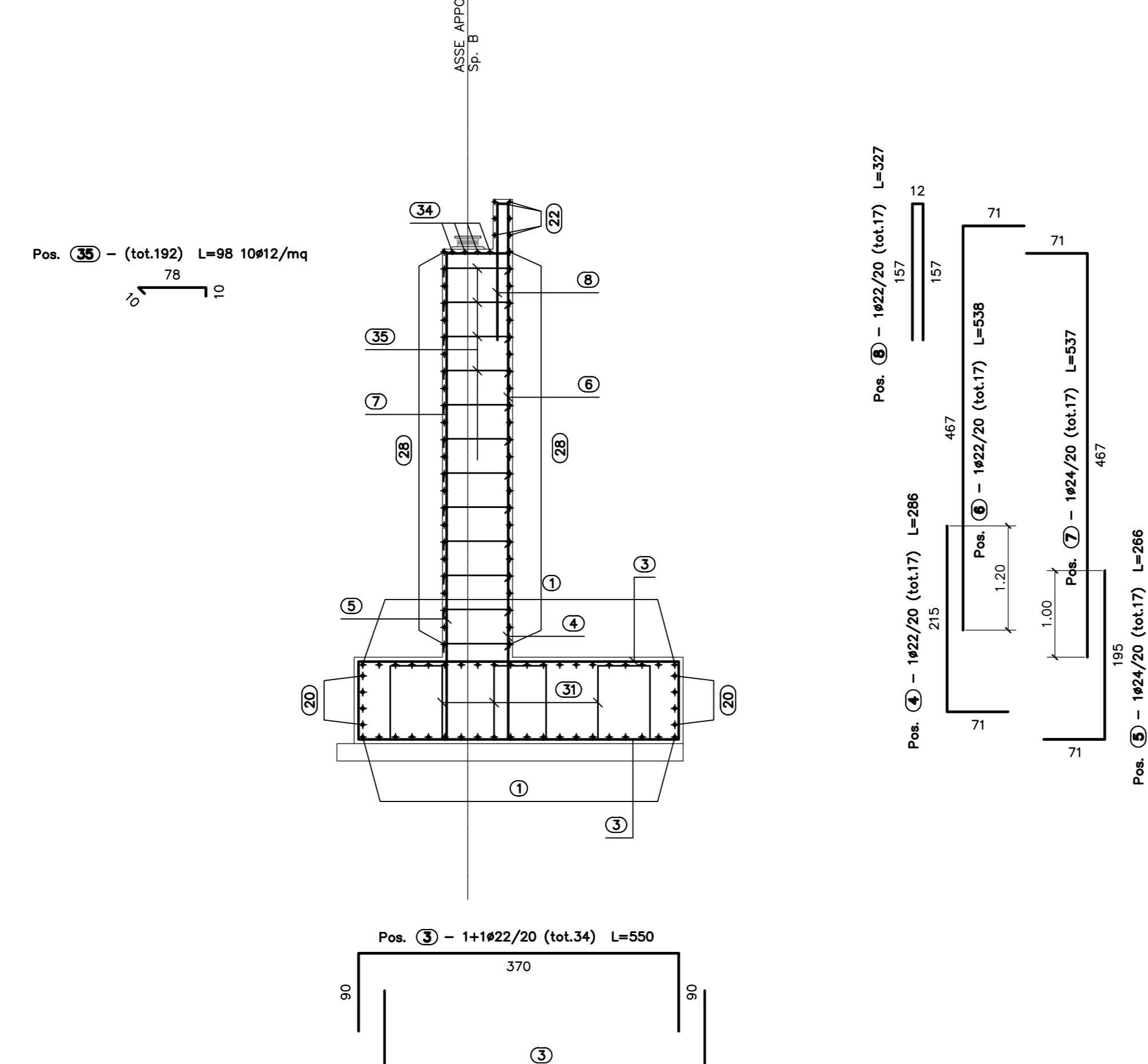
**SEZIONE LONGITUDINALE**  
SCALA 1:50



**VISTA A-A**  
SCALA 1:50



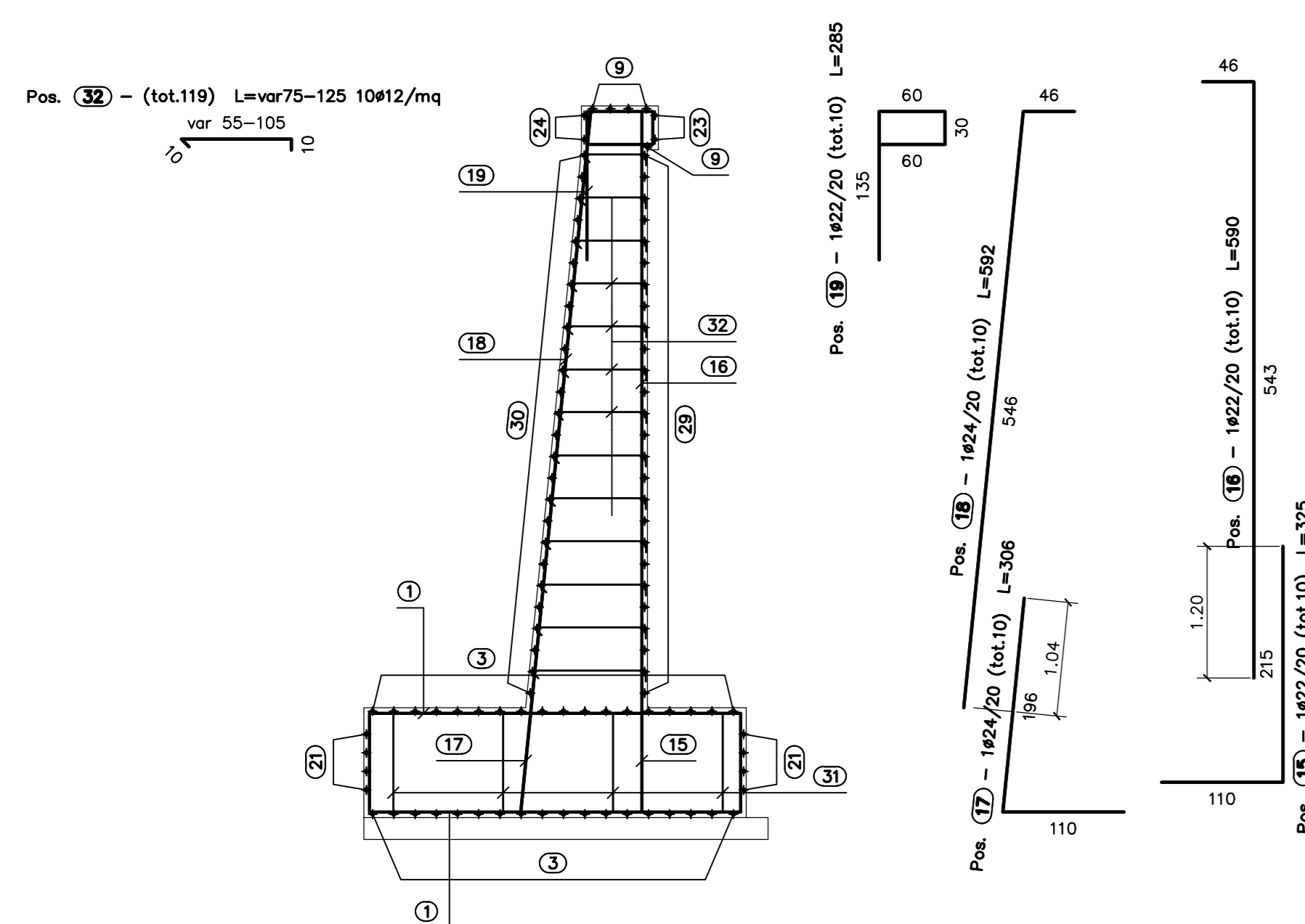
**SEZIONE B-B**  
SCALA 1:50



Sagoma	Pos.	Ø	nb	A	B	C	L	Ltot	Note
	1	20	36	90	338		518	18652	
	2	14	5	40	80		160	800	
	3	22	34	90	370		550	18700	
	34	16	4	80	328		488	1953	
	4	22	17	71	215		266	4854	
	5	22	17	467	71		538	9143	
	10	22	4	59	205		264	1058	
	11	22	4	195	30		225	902	
	5	24	17	71	195		286	4514	
	7	24	17	467	71		537	9135	
	15	22	10	110	215		325	3253	
	16	22	10	543	46		590	5897	
	8	22	17	157	12		327	5560	
	9	14	7	30	271		331	2314	
	20	16	10	80	338		498	4980	
	21	16	10	80	370		530	5300	
	12	24	4	59	196		255	1022	
	13	24	4	196	40		236	946	
	14	22	4	40	40	140	261	1044	
	19	22	10	135	60	30	285	2852	
	17	24	10	110	216		306	3063	
	18	24	10	546	46		592	5925	
	22	16	8	12	270		294	2351	
	28	20	48	70	330		471	22629	
	23	16	3	60	193	60	313	940	
	29	20	25	50/100	253		353/453	10075	
	24	16	3	60	200	60	320	961	
	30	20	25	50/100	259		359/459	10225	
	25	16	6	40	71	40	150	903	
	26	16	8	30/50	191		221/241	1851	
	27	16	8	191	30/50		221/241	1850	
	31	20	32	50	85	60	330	10560	
	32	12	119	10	55/105		75/125	11900	
	33	12	170	10	35/55		55/75	11050	
	35	12	192	10	78		98	18816	

NOTA:  
Per la tabella materiali si rimanda all'elaborato HMO01\_V03ST02STR0101\_A

**SEZIONE C-C**  
SCALA 1:50



Massa barre

Ø	kg/m	Ltot	kg
12	0.888	41766	370.805
14	1.208	3114	37.628
16	1.578	21089	332.862
20	2.466	72122	1778.630
22	2.984	53264	1589.412
24	3.551	24603	873.732
<b>Tot.</b>			<b>4983.068</b>

Massa totale acciaio: 4983.068 kg

**ANAS S.p.A.**  
Direzione Progettazione e Realizzazione Lavori

NUOVA S.S. 341 "GALLARATESE" - TRATTO DA SAMARATE A CONFINE CON LA PROVINCIA DI NOVARA - TRATTO NORD  
STRALCIO FUNZIONALE DAL KM 6+500 (SVINCOLO S.S. 336 NORD) AL KM 8+844 (SVINCOLO AUTOSTRADA A8) "BRETTELLA DI GALLARATE"

**PROGETTO ESECUTIVO**

<b>STUDIO CORONA</b> Ing. Renato Vanni Arch. Roberto Vanni	<b>UNING</b> Ing. Renato Vanni Arch. Roberto Vanni	<b>SETAC</b> Ing. Luigi Marzulli Arch. Roberto Vanni	<b>ARKE</b> Ing. Giacomo Agostini Arch. Roberto Vanni	<b>GG</b> Ing. Daniele Dotti Arch. Roberto Vanni
--	--	--	---	--

VISTO IL RESPONSABILE DEL PROCEDIMENTO  
RESPONSABILE INTEGRAZIONE DELLA PROIEZIONE SPECIALISTICHE  
IL PROGETTISTA FIRMATARIO DELLA PRESTAZIONE  
COORDINATORE DELLA SICUREZZA IN FASE DI PROGETTAZIONE

**HM013**  
H - PROGETTO STRUTTURALE - OPERE PRINCIPALI  
HM - S05 - AMPLIAMENTO SOTTOVIA - CARREGGIATA NORD A8  
ARMATURA SPALLA B.

CODICE PROGETTO	NOME FILE	REVISIONE	SCALA
PROGETTO	HM012-13_V03ST02STRAR01-02A_Arm spalle.dwg		
<b>M1533</b>	<b>E 18.01</b>	<b>A</b>	<b>1:50</b>
ELAB.	V03 ST 02 STR AR 02		

REV.	DESCRIZIONE	DATA	REDAITTO	VERIFICATO	APPROVATO
A	EMISSIONE	MAGGIO 2021	ING. ENRICO QUAINIVALLE	ING. VALERIO BIANETTI	ING. RENATO DEL PRETE