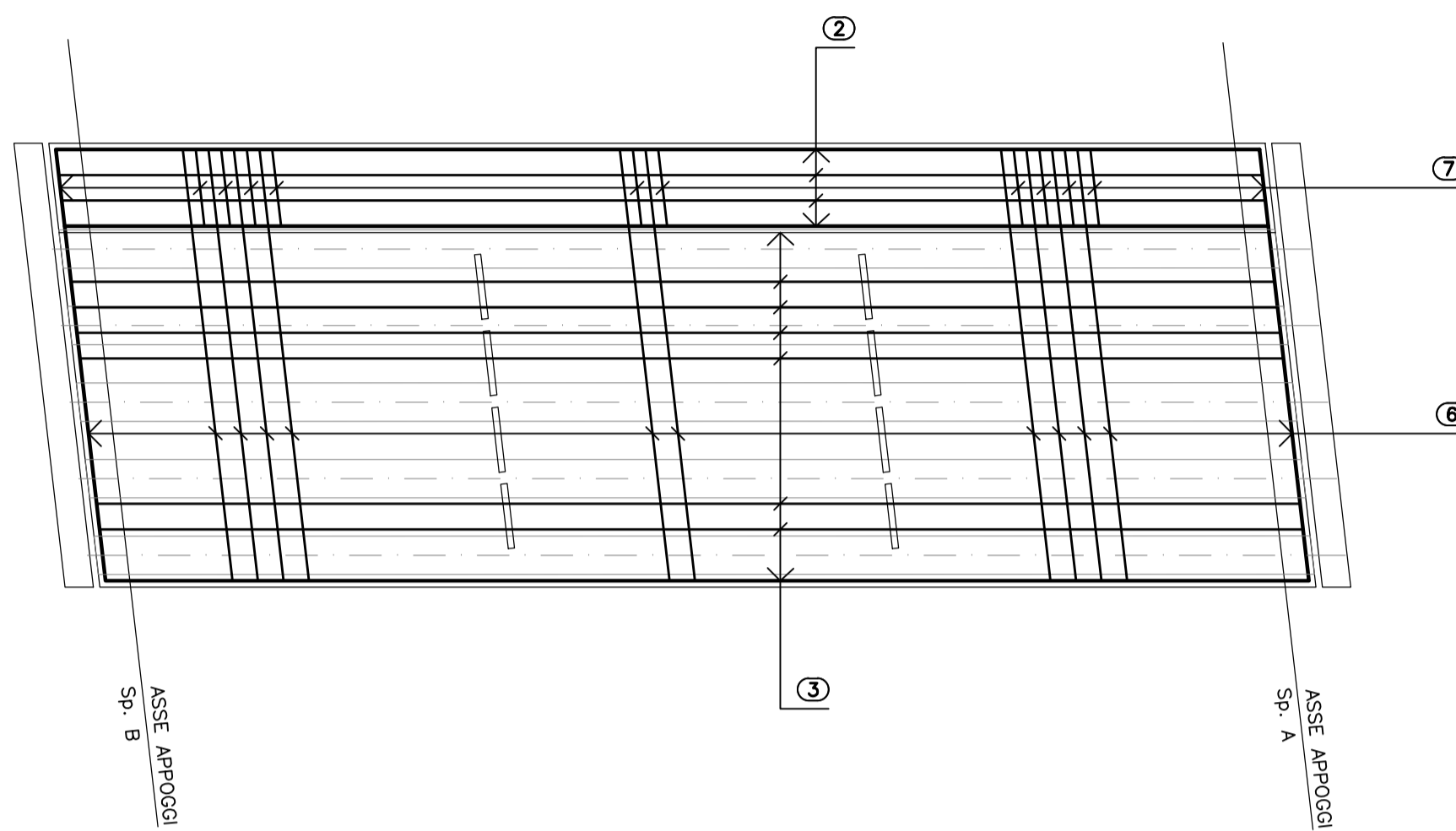
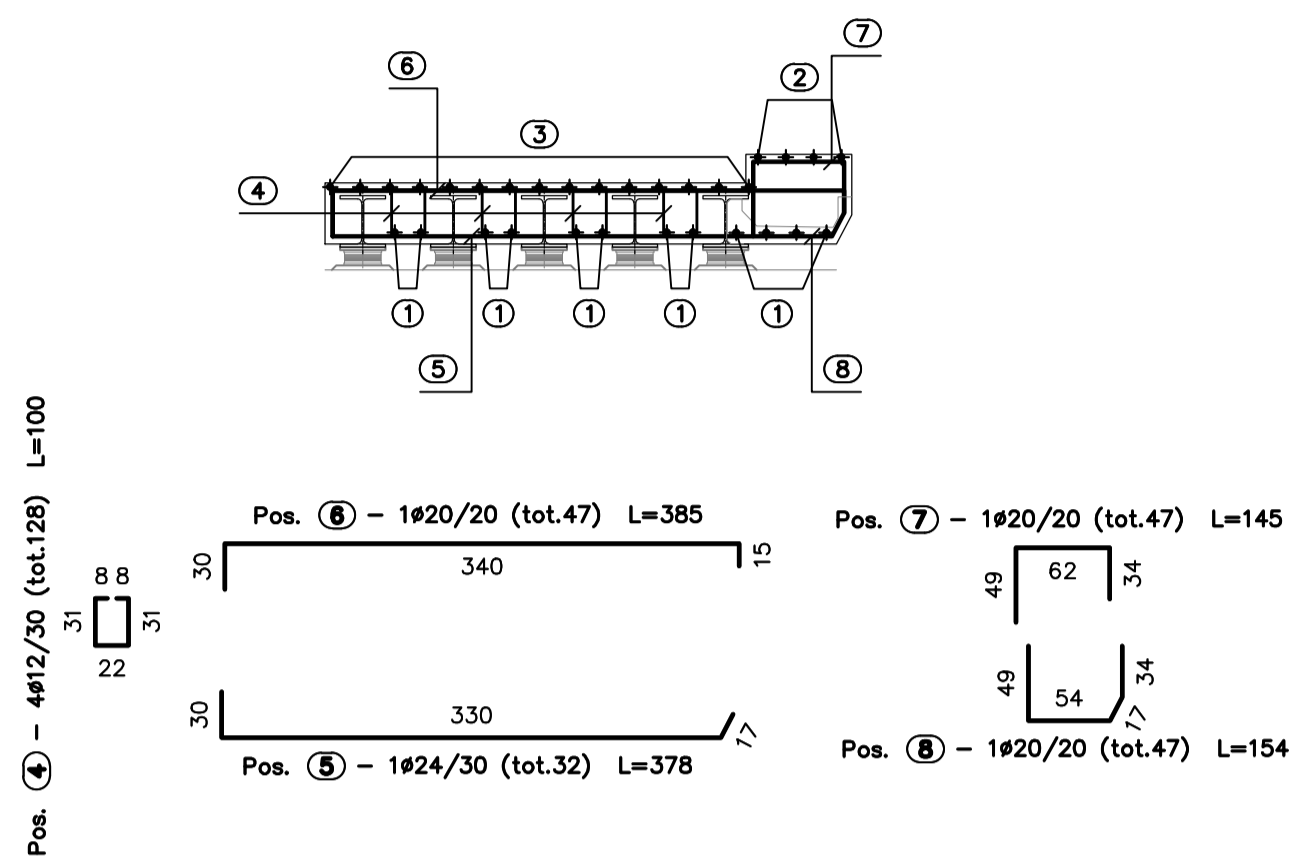


PIANTA IMPALCATO
SCALA 1:50

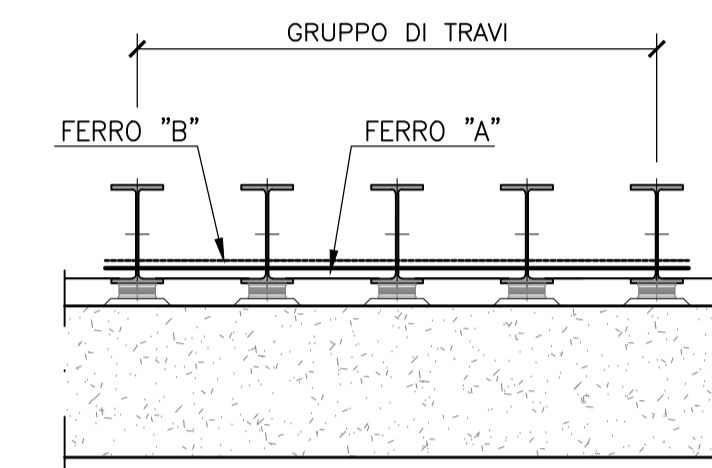


SEZIONE TRASVERSALE
SCALA 1:50



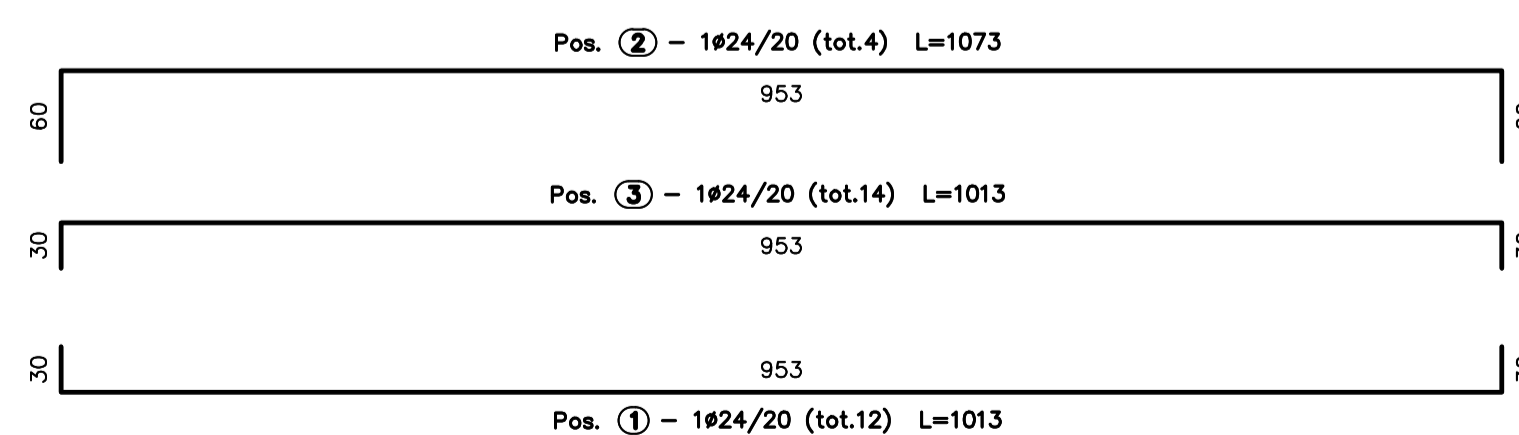
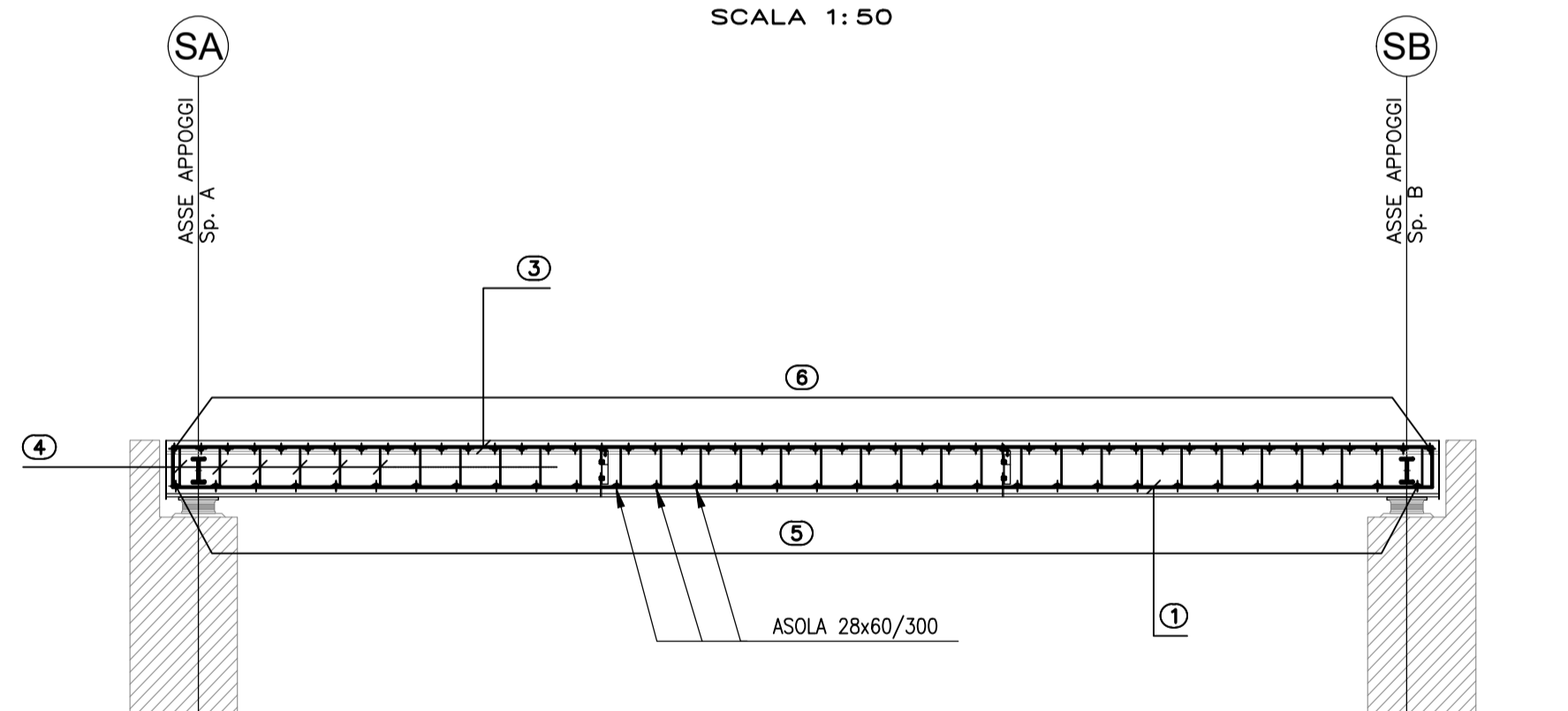
PARTICOLARE MONTAGGIO ARMATURE LONGITUDINALI INFERIORI
SCALA 1:50

SOLLEVAMENTO E MESSA IN OPERA DEL GRUPPO DI TRAVI (N°5 TRAVI) CON I FERRI "A" E "B" ALLOGGIATI NELLE ASOLE DELLE STESSA.



NOTA:
Per la tabella materiali si rimanda all'elaborato HM001_V03ST02STRD01_A

SEZIONE LONGITUDINALE
SCALA 1:50



Sagoma	Pos.	∅	nb	A	B	C	D	L	Ltot	Note
1	24	12	30	953				1013	12152	
2	24	4	60	953				1073	4291	
7	20	47	49	62	34			145	6817	
3	24	14	30	953				1013	14177	
6	20	47	15	340	30			385	18103	
4	12	128	8	31	22			100	12800	
5	24	32	30	330	17			378	12090	
8	20	47	34	17	54	49		154	7260	

Massa barre

∅	kg/m	Ltot	kg
12	0.888	12800	113.640
20	2.466	32181	793.624
24	3.551	42709	1516.697
Tot.			2423.961

Massa totale acciaio: 2423.961 kg

ANAS S.p.A.
Direzione Progettazione e Realizzazione Lavori

NUOVA S.S. 341 "GALLARATESE" - TRATTO DA SAMARATE A CONFINE
CON LA PROVINCIA DI NOVARA - TRATTO NORD
STRALCIO FUNZIONALE DAL KM 6+500 (SVINCOLO S.S. 336 NORD)
AL KM 8+844 (SVINCOLO AUTOSTRADA A8)
"BRETTELLA DI GALLARATE"

PROGETTO ESECUTIVO

STUDIO CORONA	ING. RENATO DEL PRETE	ECOPLAN	GG
Ing. Valerio Bajetti Codice Reg. Ing. 6 N° 10102 P.A. 2011	Ing. Renato Del Prete Codice Reg. Ing. 4 N° 5075 P.A. 2011	Arch. Nicoletta Frattini Codice Reg. Ing. 6 N° 10102 P.A. 2011	Ing. Gabriele Inconchi Codice Reg. Ing. 6 N° 10102 P.A. 2011
UNING	SETAC	ARKE	DOTT. GEOL. DANILLO GALLO
Ing. Renato Vaira Codice Reg. Ing. 6 N° 10102 P.A. 2011	Prof. Ing. Luigi Monterisi Codice Reg. Ing. 4 N° 5075 P.A. 2011	Ing. Gioacchino Angarano Codice Reg. Ing. 6 N° 10102 P.A. 2011	Dot. Geol. Danilo Gallo Codice del Geologo N. 10102
VISTO IL RESPONSABILE DEL PROCEDIMENTO	RESPONSABILE INTEGRAZIONE DELLE PRESTAZIONI SPECIALISTICHE	IL PROGETTISTA FIRMATARIO DELLA PRESTAZIONE	IL GEOLOGO
Dot. Ing. Giancarlo LUONGO	Ing. Renato DEL PRETE	Ing. Valerio BAJETTI	Prof. Ing. Carlo Luigi MONTERISI
COORDINATORE DELLA SICUREZZA IN FASE DI PROGETTAZIONE			
Ing. Valerio BAJETTI			

HM015

H - PROGETTO STRUTTURALE - OPERE PRINCIPALI
HM - ST05 - AMPLIAMENTO SOTTOVIA - CARREGGIATA NORD A8
ARMATURA IMPALCATO

PROGETTO	LIV. PROG.	N. PROG.	CODICE ELAB.	REVISIONE	SCALA:
MI533	E	1801	V03ST02STRAR03	A	1:50
C					
B					
A	EMISSIONE	MAGGIO 2021	ING. ENRICO QUINTAVALLE	ING. VALERIO BAJETTI	ING. RENATO DEL PRETE
REV.	DESCRIZIONE	DATA	REDATTO	VERIFICATO	APPROVATO