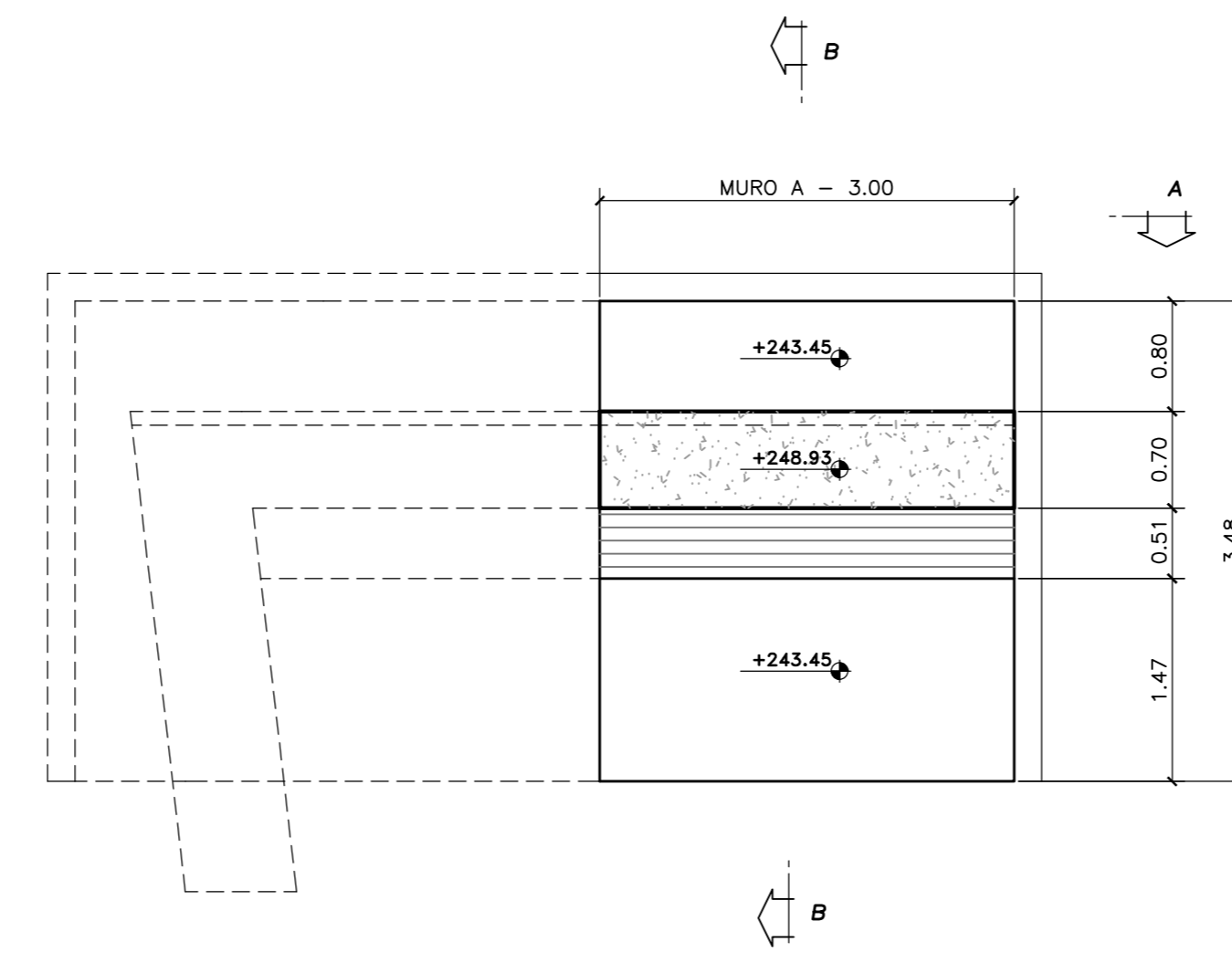
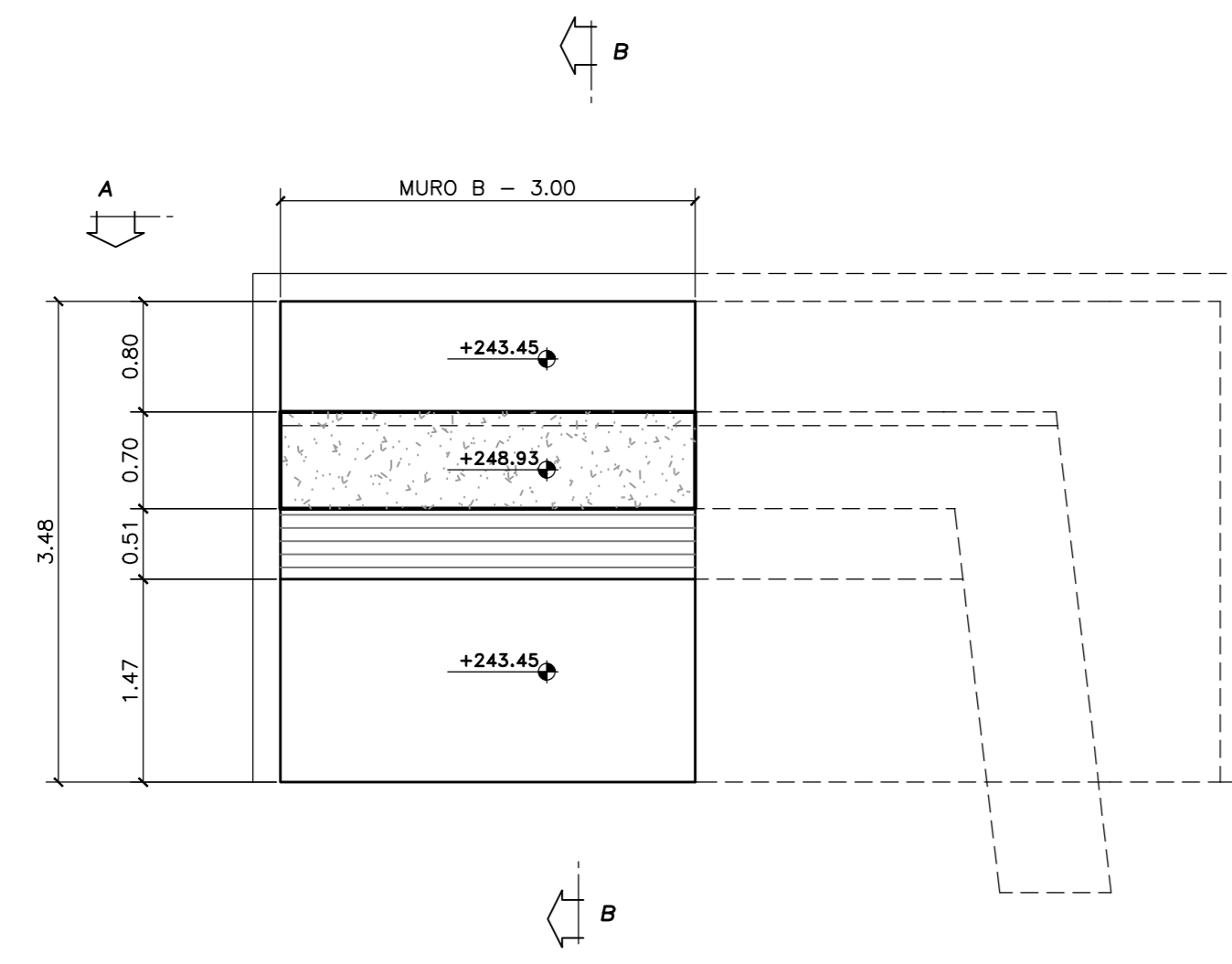
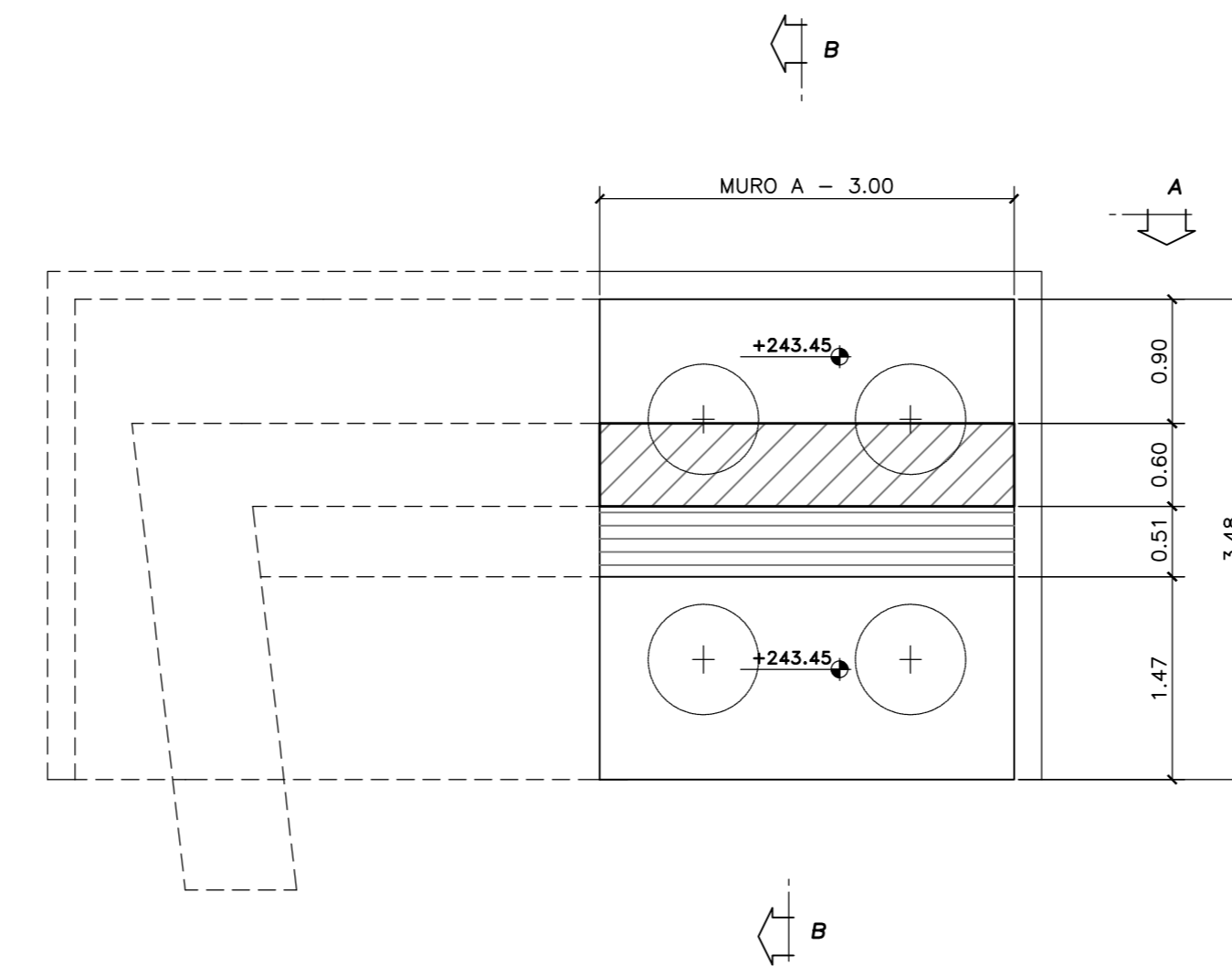
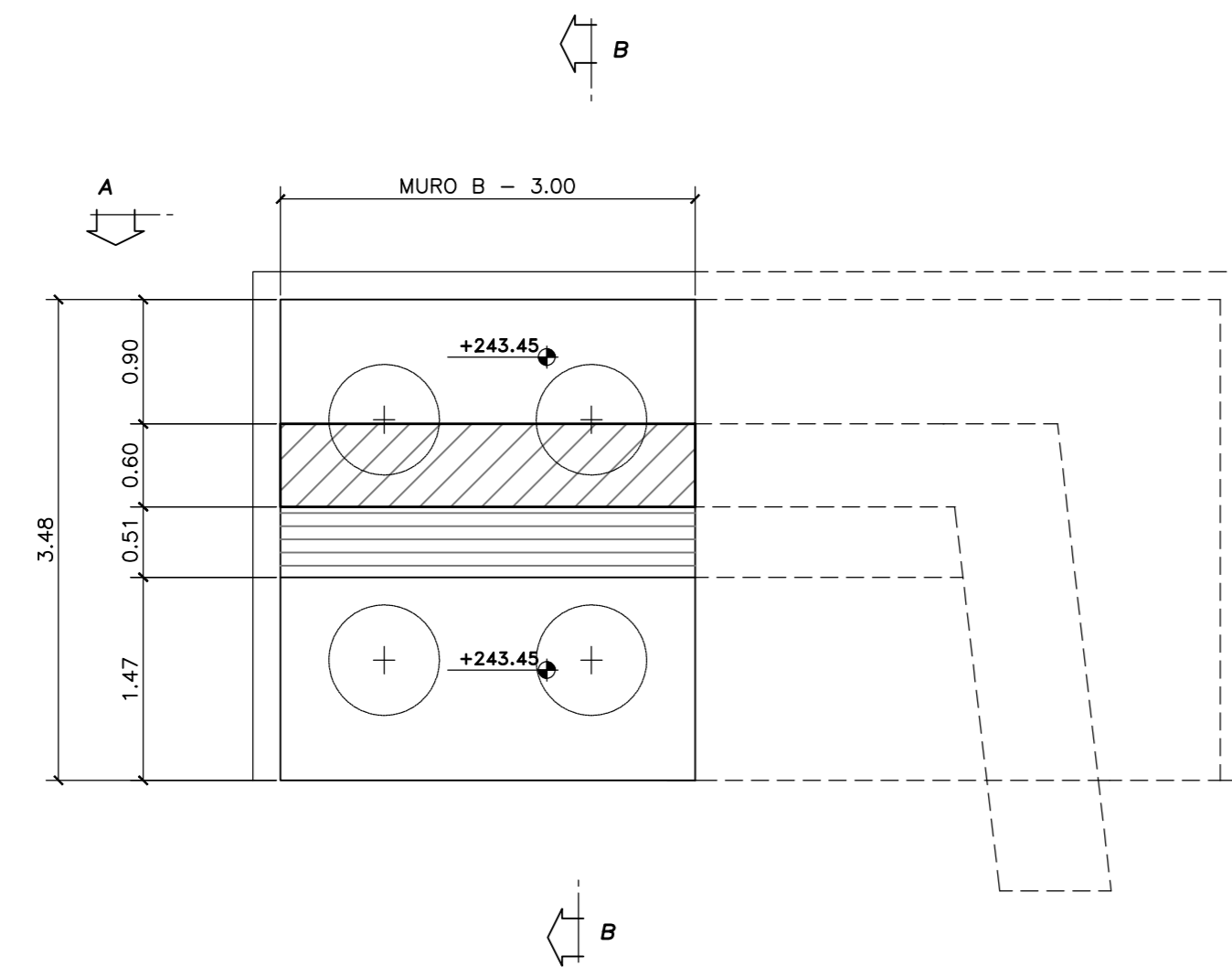


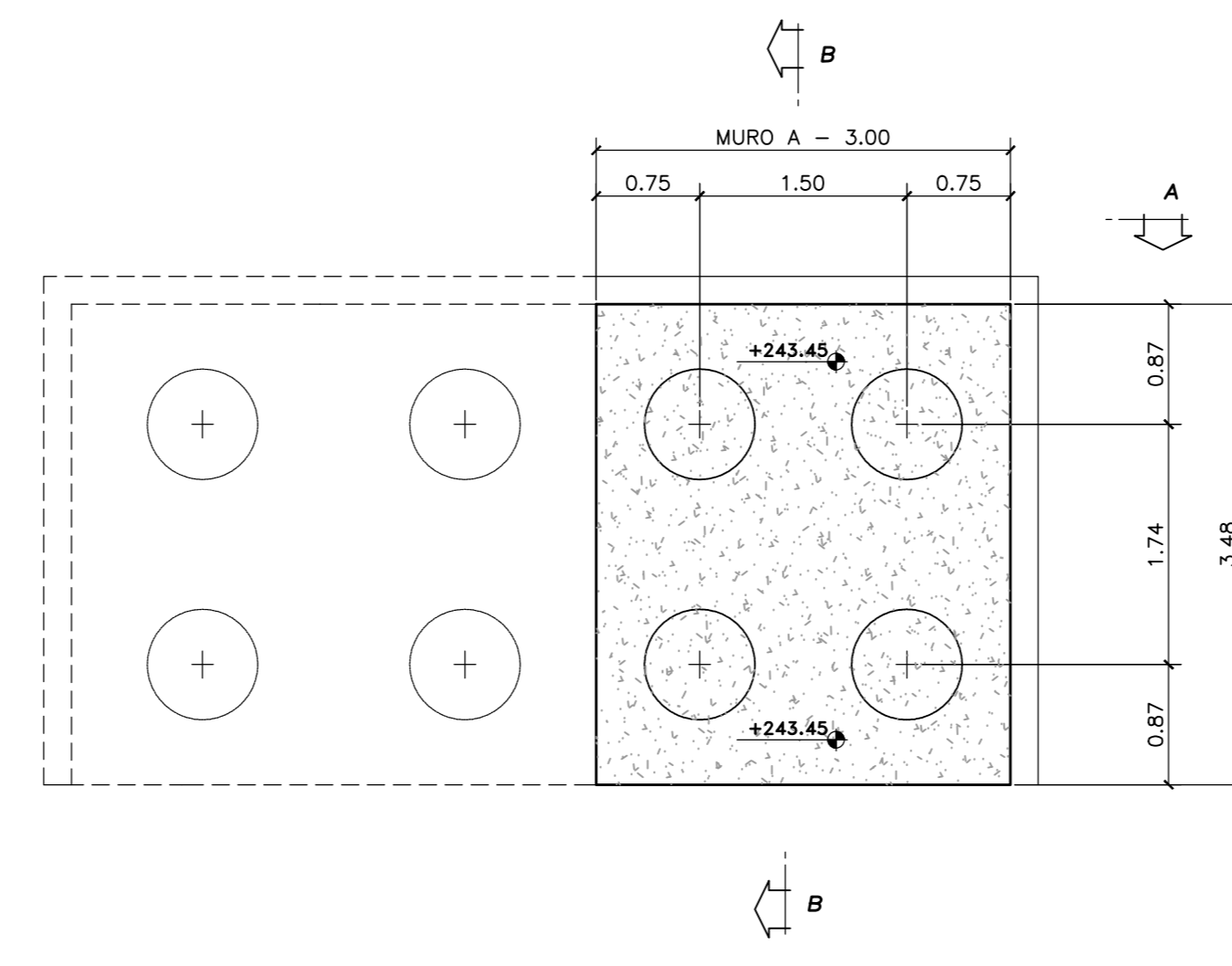
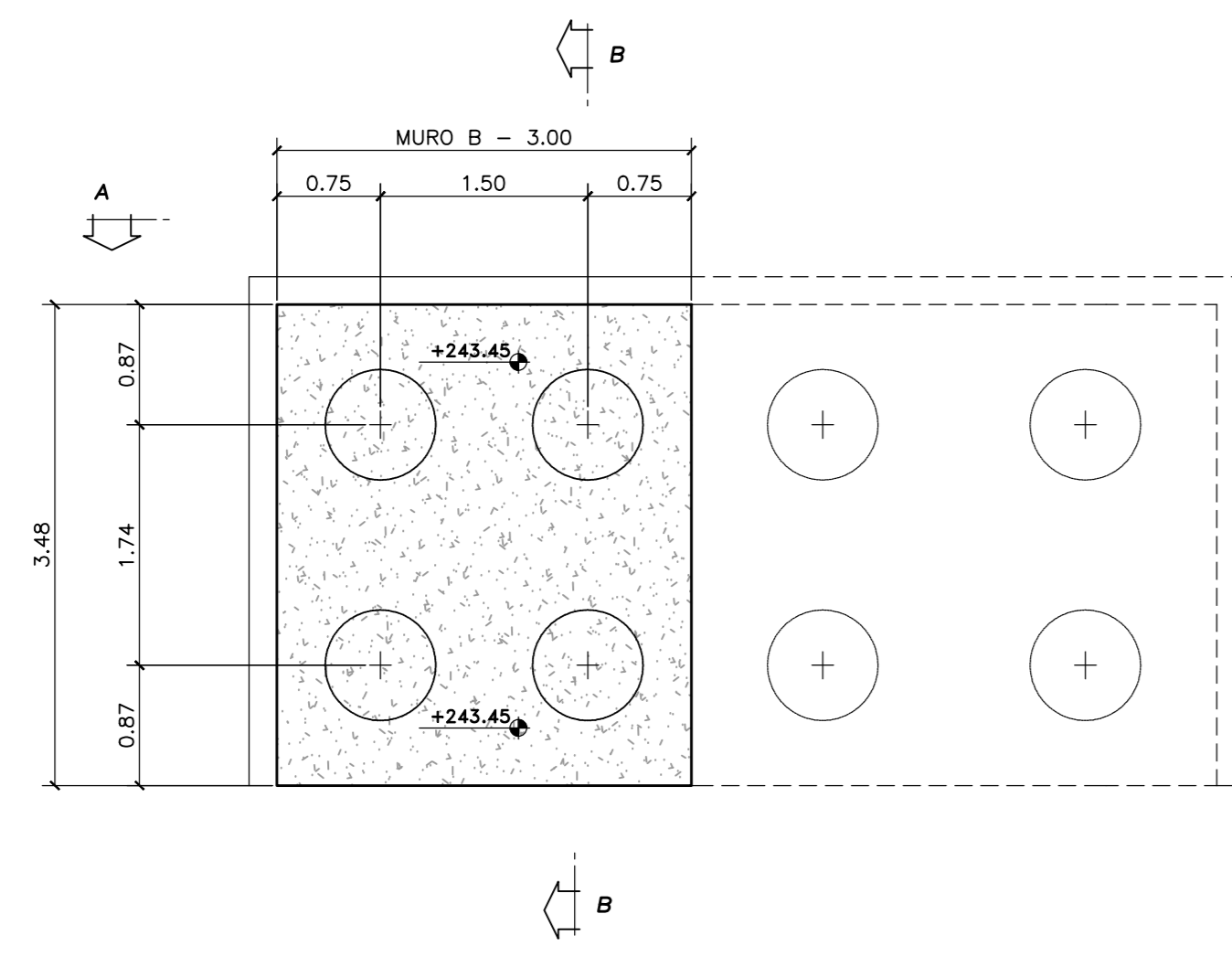
VISTA DALL'ALTO
SCALA 1:50



PIANTA SPICCATO
SCALA 1:50

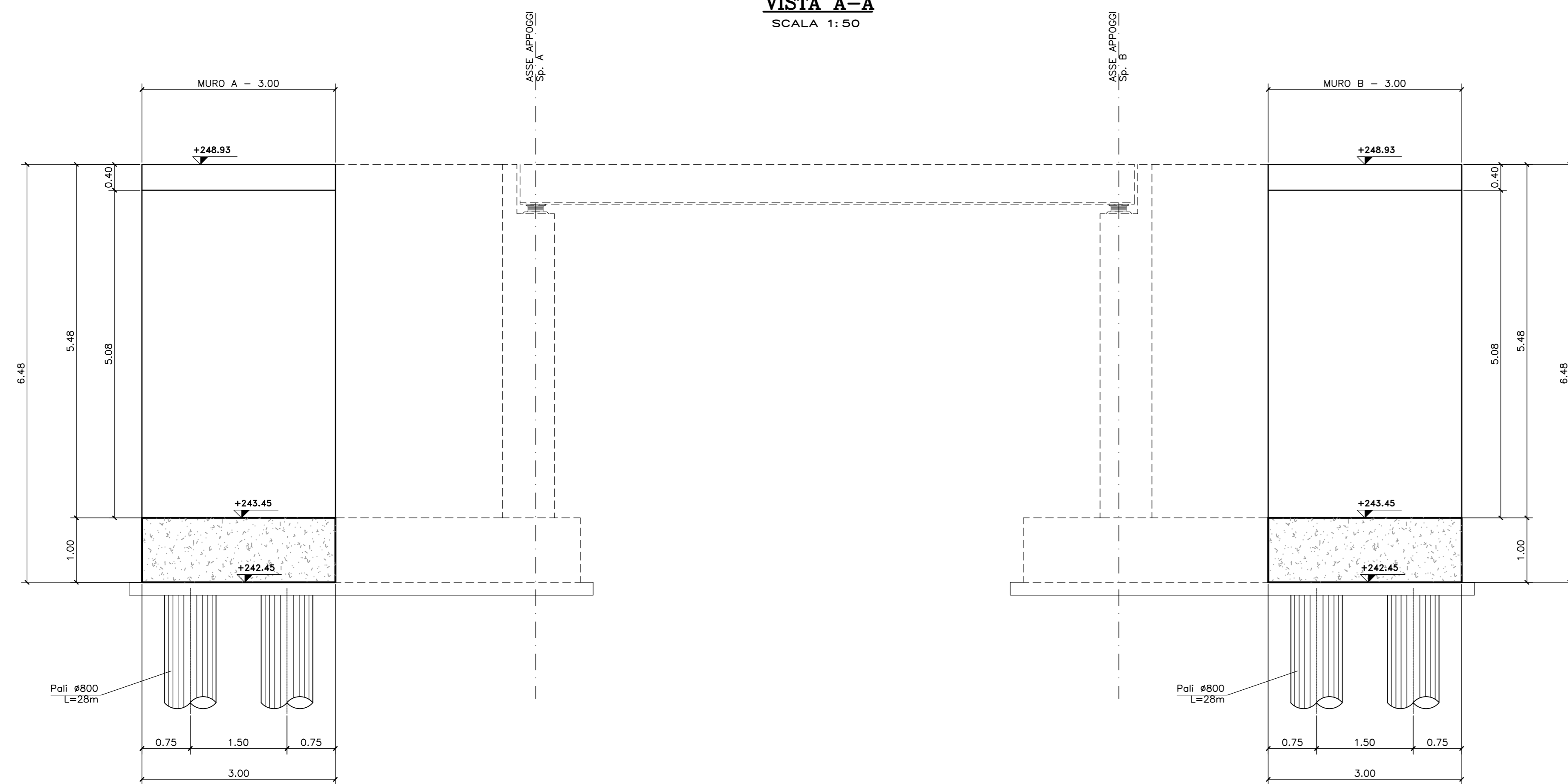


PIANTA FONDAZIONI
SCALA 1:50

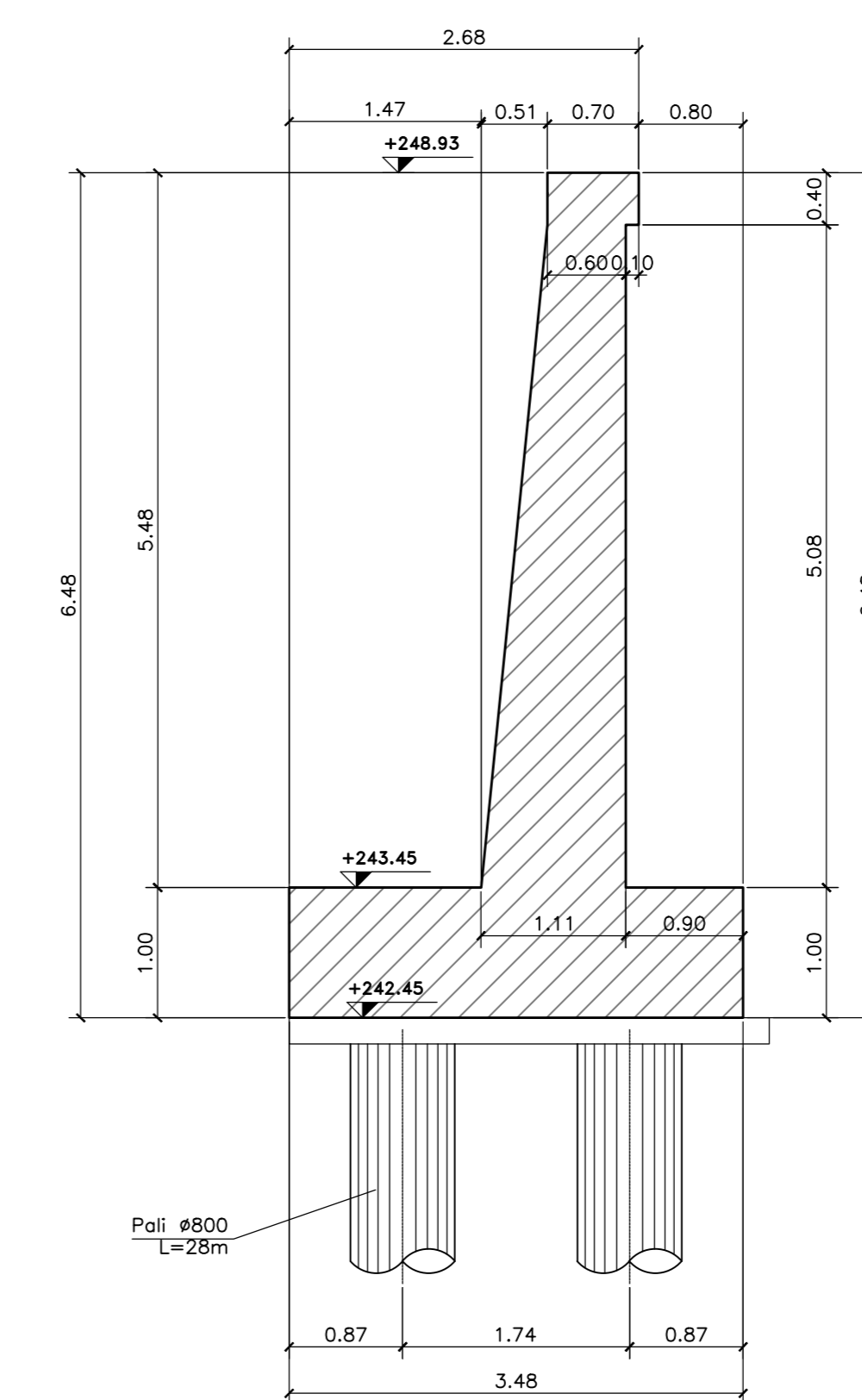


NOTA:
Per la tabella materiali si rimanda all'elaborato HM001_V03ST02STR001_A

VISTA A-A
SCALA 1:50



SEZIONE B-B
SCALA 1:50



ANAS S.p.A.
Direzione Progettazione e Realizzazione Lavori

NUOVA S.S. 341 "GALLARATESE" - TRATTO DA SAMARATE A CONFINE
CON LA PROVINCIA DI NOVARA - TRATTO NORD
STRALCIO FUNZIONALE DAL KM 6+500 (SVINCOLO S.S. 336 NORD)
AL KM 8+844 (SVINCOLO AUTOSTRADA A8)
"BRETTELLA DI GALLARATE"

PROGETTO ESECUTIVO

STUDIO CORONA Ing. Renato Vanni Architetto Piazzale S. Maria Maddalena, 1 20122 Milano	UNING Ing. Renato Vanni Architetto Piazzale S. Maria Maddalena, 1 20122 Milano	SETAC Ing. Luigi Marzulli Ingegnere Via S. Maria Maddalena, 1 20122 Milano	ARKE Ing. Giancarlo Baccetti Ingegnere Via S. Maria Maddalena, 1 20122 Milano	ECOPLAN Ing. Renato Vanni Architetto Piazzale S. Maria Maddalena, 1 20122 Milano	EG Ing. Giancarlo Baccetti Ingegnere Via S. Maria Maddalena, 1 20122 Milano
---	---	---	--	---	--

VISTO IL RESPONSABILE DEL PROCEDIMENTO
RESPONSABILE INTEGRAZIONE DELLE PREVISIONI SPECIALISTICHE
IL PROGETTISTA FIRMATARIO DELLA PRESTAZIONE
COORDINATORE DELLA SICUREZZA IN FASE DI PROGETTAZIONE

Dist. Ing. Giancarlo LUONGO
Ing. Giancarlo LUONGO
Ing. Valerio Baccetti
Prof. Ing. Carlo Emilio MONTENAPOLI
Ing. Renato VANNI

HM016
H - PROGETTO STRUTTURALE - OPERE PRINCIPALI
HM - ST05 - AMPLIAMENTO SOTTOVIA - CARREGGIATA NORD A8
CARPENTERIA MURI

PROGETTO	LIV. PROG.	N. PROG.	NOME FILE	REVISIONE	SCALA:
M1533	E	1801	HM016_V03ST02STRCP03A_Carp.mur.dwg	A	1:50
ELAB.			CODICE ELAB.		
			V03ST02STRCP03		

C				
B				
A	EMMISSIONE	MAGGIO 2021	ING. ENRICO QUINZIVALE	ING. VALERIO BACCETTI
REV.	DESCRIZIONE	DATA	REDATTO	VERIFICATO
				ING. RENATO VANNI

APPROVATO