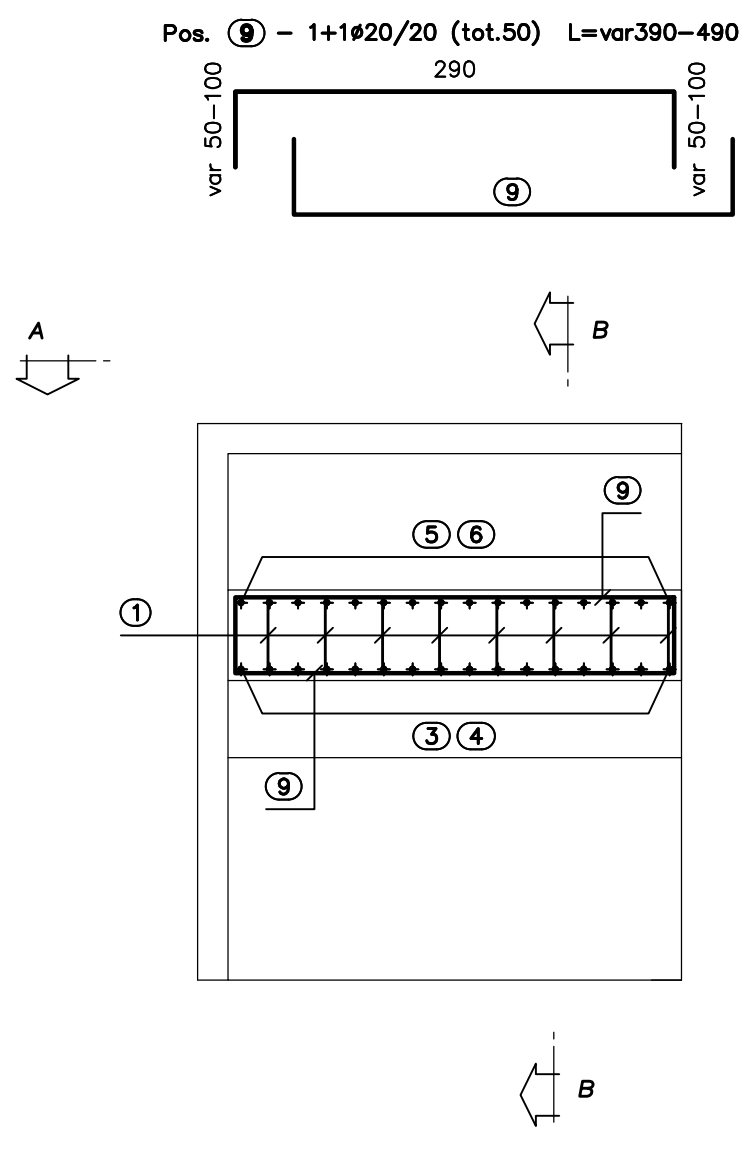


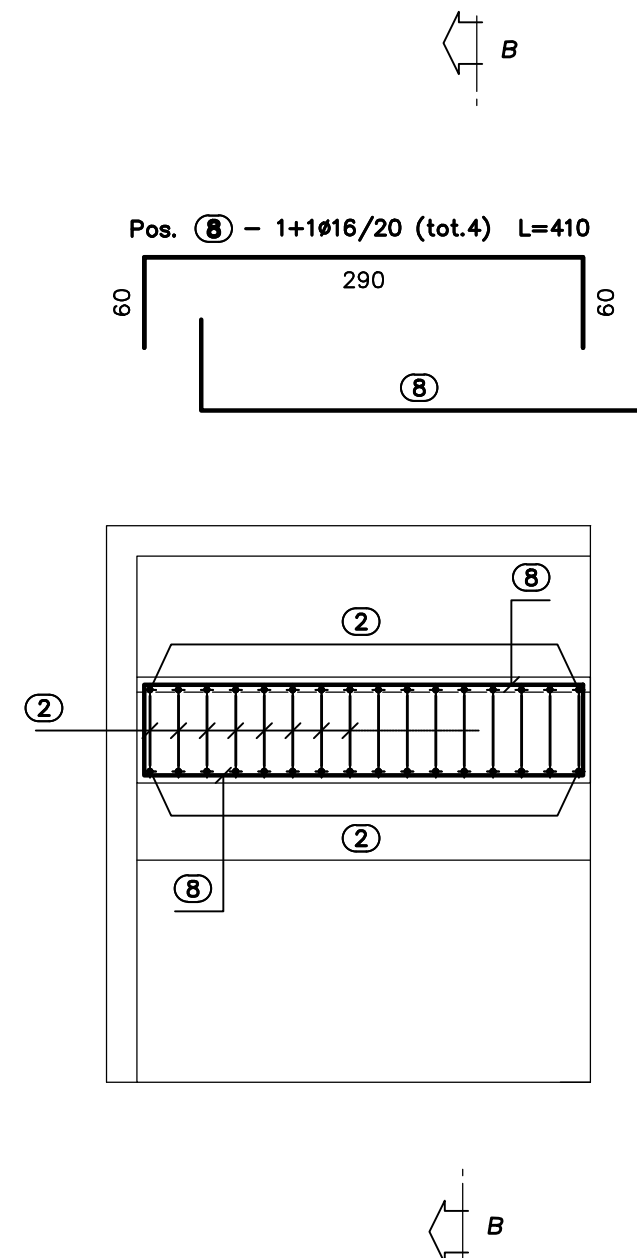
PIANTA SPICCATO

SCALA 1:50



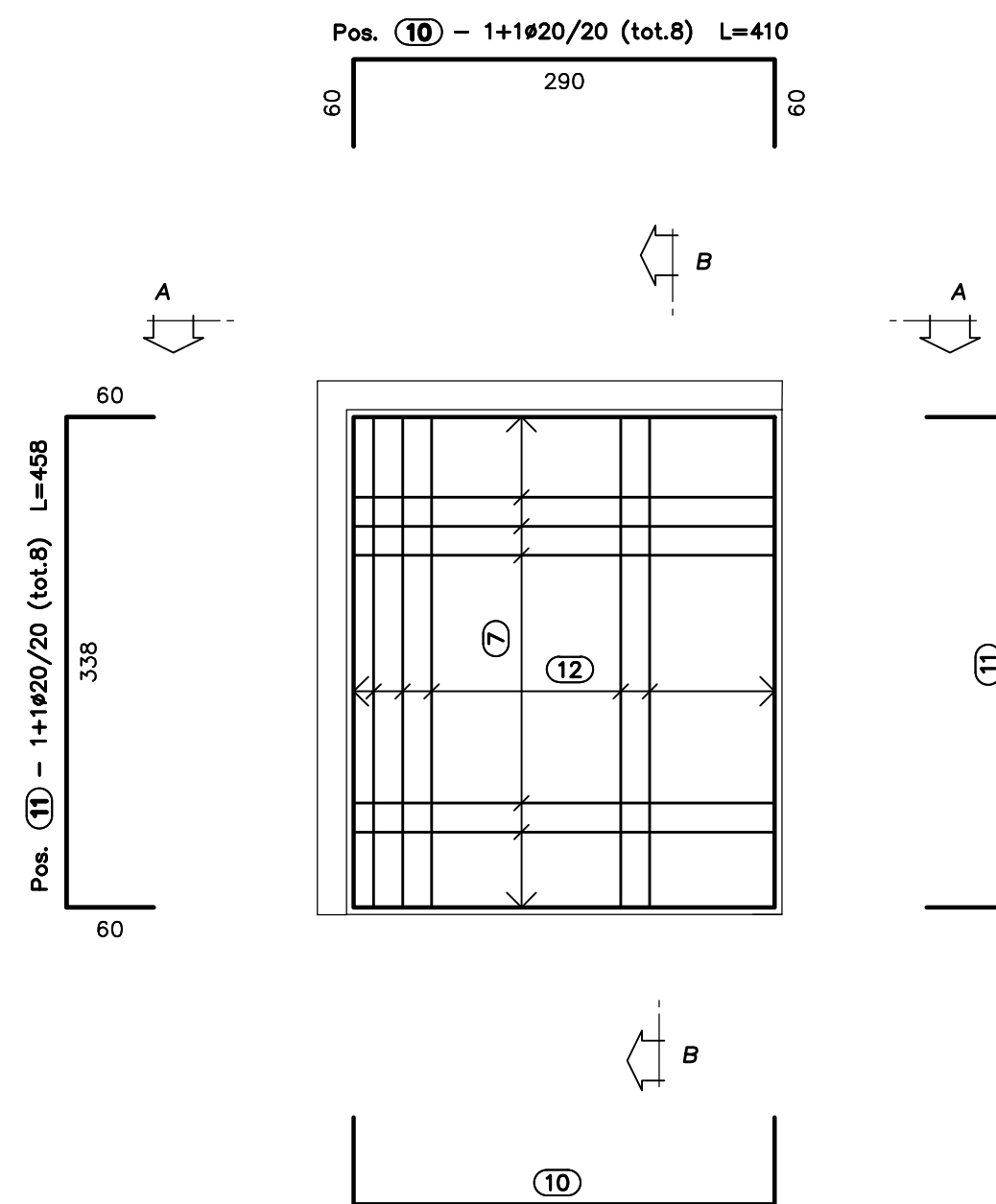
VISTA DALL'ALTO

SCALA 1:50



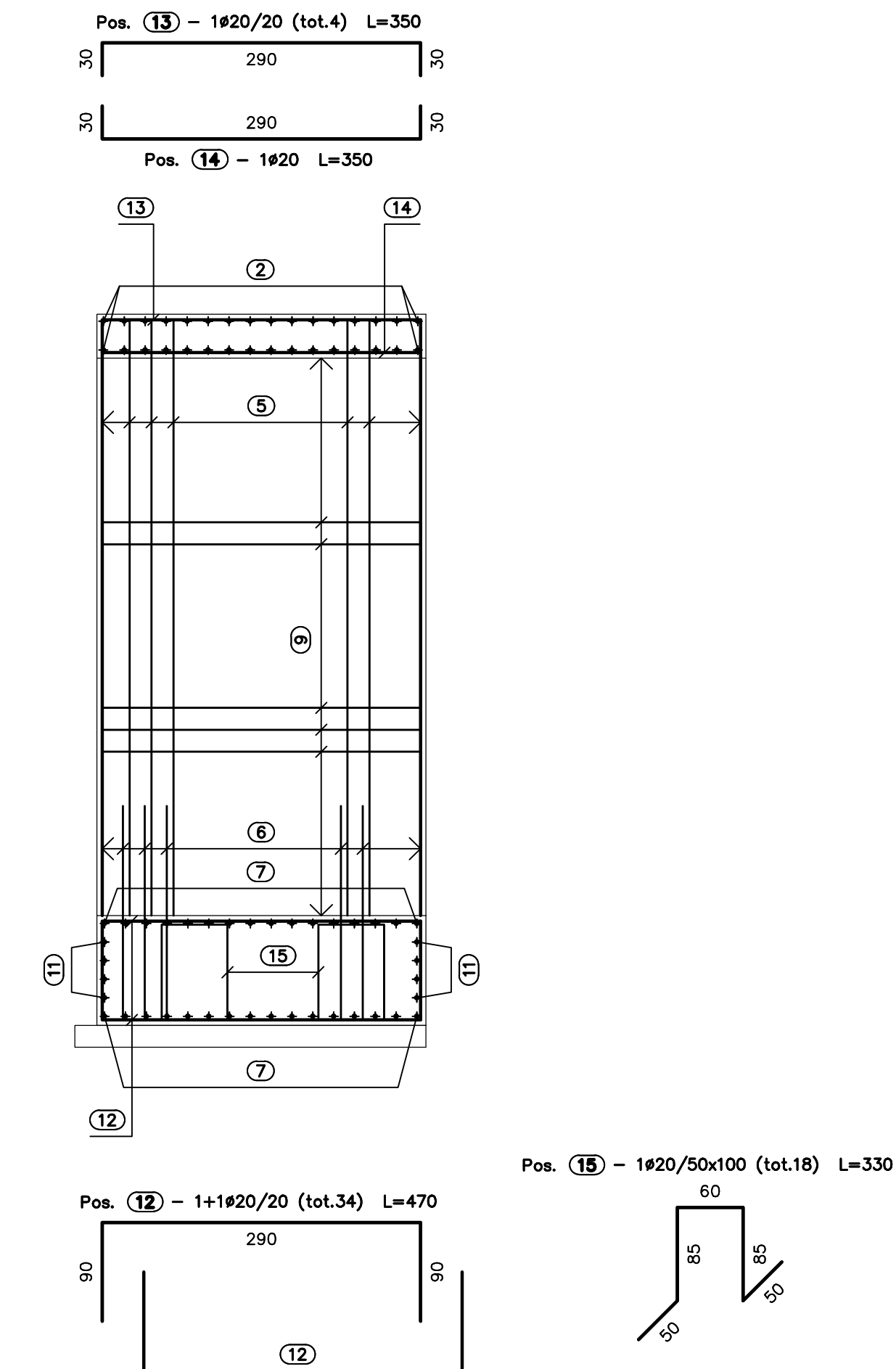
PIANTA FONDAZIONI

SCALA 1:50



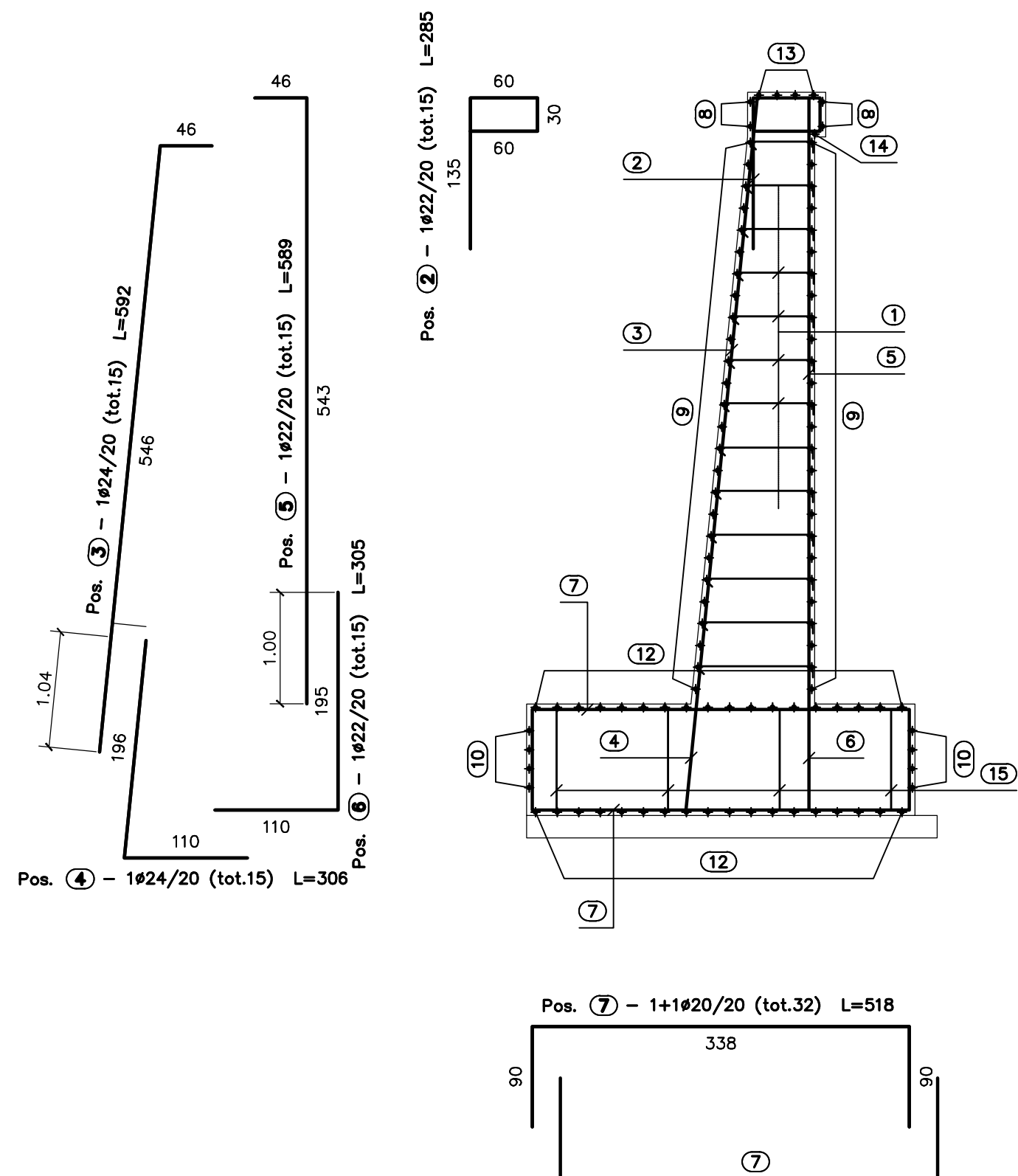
VISTA A-A

SCALA 1:50



SEZIONE B-B

SCALA 1:50



Pos. ① - (tot.170) L=var70-125 10#12/mq
var 50-105

Sagoma	Pos.	∅	nb	A	B	C	L	Ltot	Note
	1	12	170	10	50/105		70/125	16575	
	2	22	15	60	30	135	285	4279	
	3	24	15	546	46		592	8887	
	4	24	15	196	110		306	4594	
	5	22	15	543	46		589	8842	
	6	22	15	195	110		305	4580	
	7	20	32	90	338		518	16580	
	8	16	4	60	290		410	1640	
	11	20	8	60	338		458	3664	
	14	20	1	30	290		350	350	
	9	20	50	50/100	290		390/490	22000	
	10	20	8	60	290		410	3280	
	12	20	34	90	290		470	15980	
	13	20	4	30	290		350	1400	
	15	20	18	50	85	60	330	5940	

Massa barre

∅	kg/m	Ltot	kg
12	0.888	16575	147.155
16	1.578	1640	25.885
20	2.466	69194	1706.428
22	2.984	17700	528.187
24	3.551	13481	478.744
Tot.			2886.399

Massa totale acciaio: 2886.399 kg
N.B.: L'ARMATURA SI RIFERISCE AD UN SOLO MURO

NOTA:
Per la tabella materiali si rimanda all'elaborato HM001_V03ST02STRDIO1_A



ANAS S.p.A.
Direzione Progettazione e Realizzazione Lavori

NUOVA S.S. 341 "GALLARATESE" - TRATTO DA SAMARATE A CONFINE
CON LA PROVINCIA DI NOVARA - TRATTO NORD

**STRALCIO FUNZIONALE DAL KM 6+500 (SVINCOLO S.S. 336 NORD)
AL KM 8+844 (SVINCOLO AUTOSTRADA A8)
"BRETTELLA DI GALLARATE"**

PROGETTO ESECUTIVO

VISTO: IL RESPONSABILE DEL PROCEDIMENTO

Dott. Ing. Giancarlo LUONGO

RESPONSABILE INTEGRAZIONE DELLE PRESTAZIONI SPECIALISTICHE

Ing. Renato DEL PRETE

IL PROGETTISTA FIRMATARIO DELLA PRESTAZIONE

Ing. Valerio BAJETTI

GEOLOGO

Prof. Ing. G. Luigi MONTERISI

COORDINATORE DELLA SICUREZZA IN FASE DI PROGETTAZIONE

Ing. Fabrizio BAJETTI

H - PROGETTO STRUTTURALE - OPERE PRINCIPALI

HM017

HM - ST05 - AMPLIAMENTO SOTTOVIA - CARREGGIATA NORD A8

ARMATURA MURI

CODICE PROGETTO	NOME FILE	REVISIONE	SCALA:
MI1533 E	HM017_V03ST02STRAR04A_Arm muri.dwg	A	1:50
PROGETTO	LIV. PROG.	N. PROG.	CODICE ELAB.
MI1533 E	1801	V03ST02STRAR04	A

REV.	DESCRIZIONE	DATA	REDATTO	VERIFICATO	APPROVATO
A	EMISSIONE	MAGGIO 2021	ING. ENRICO QUINTAVALLE	ING. VALERIO BAJETTI	ING. RENATO DEL PRETE