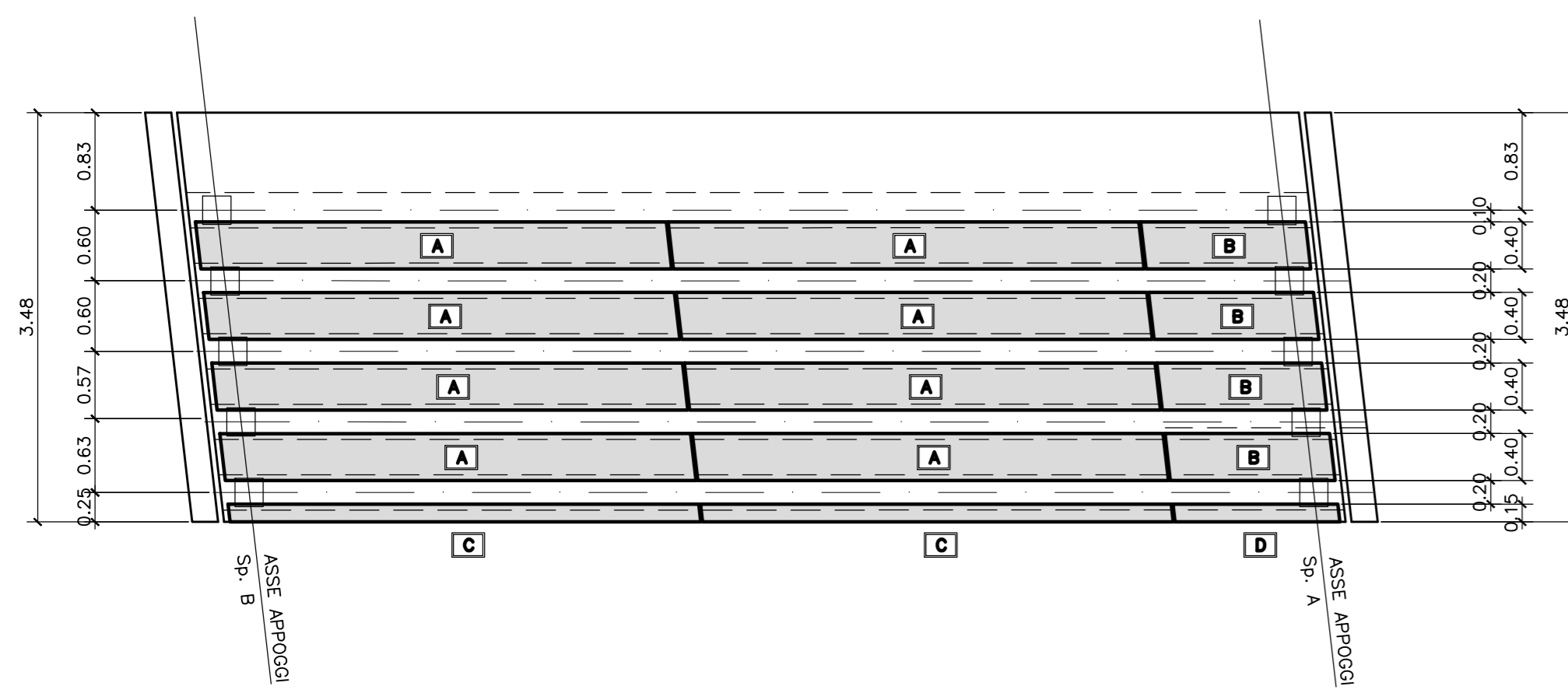
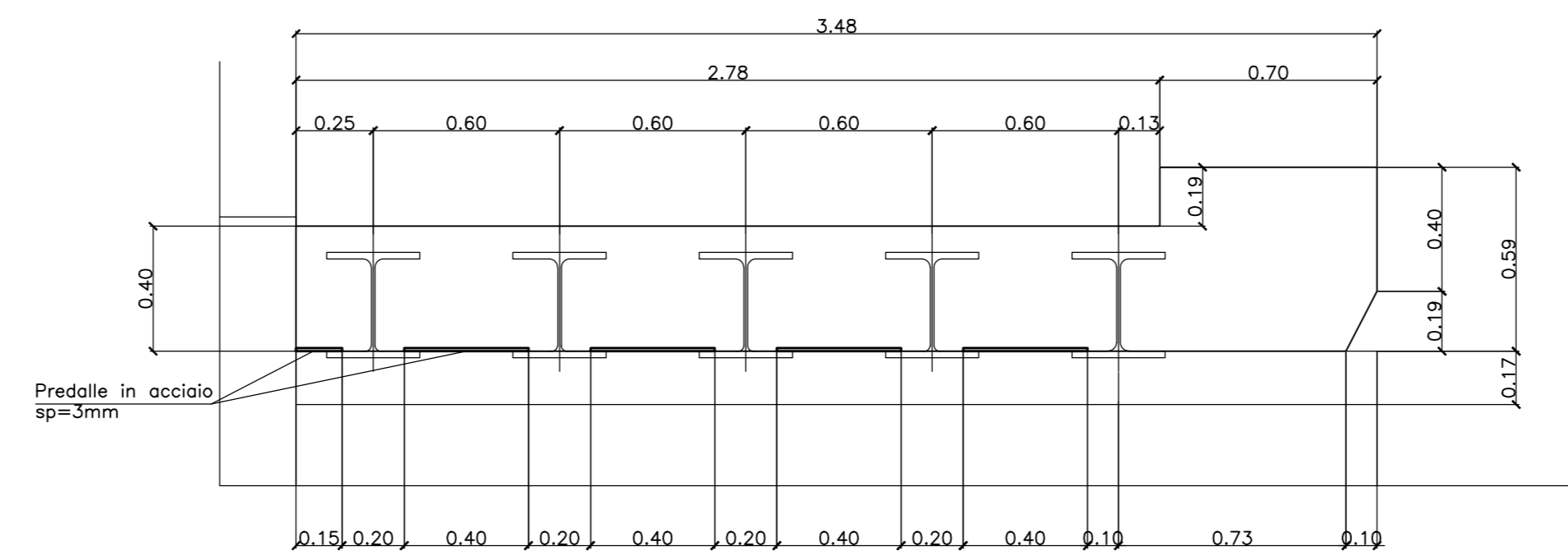


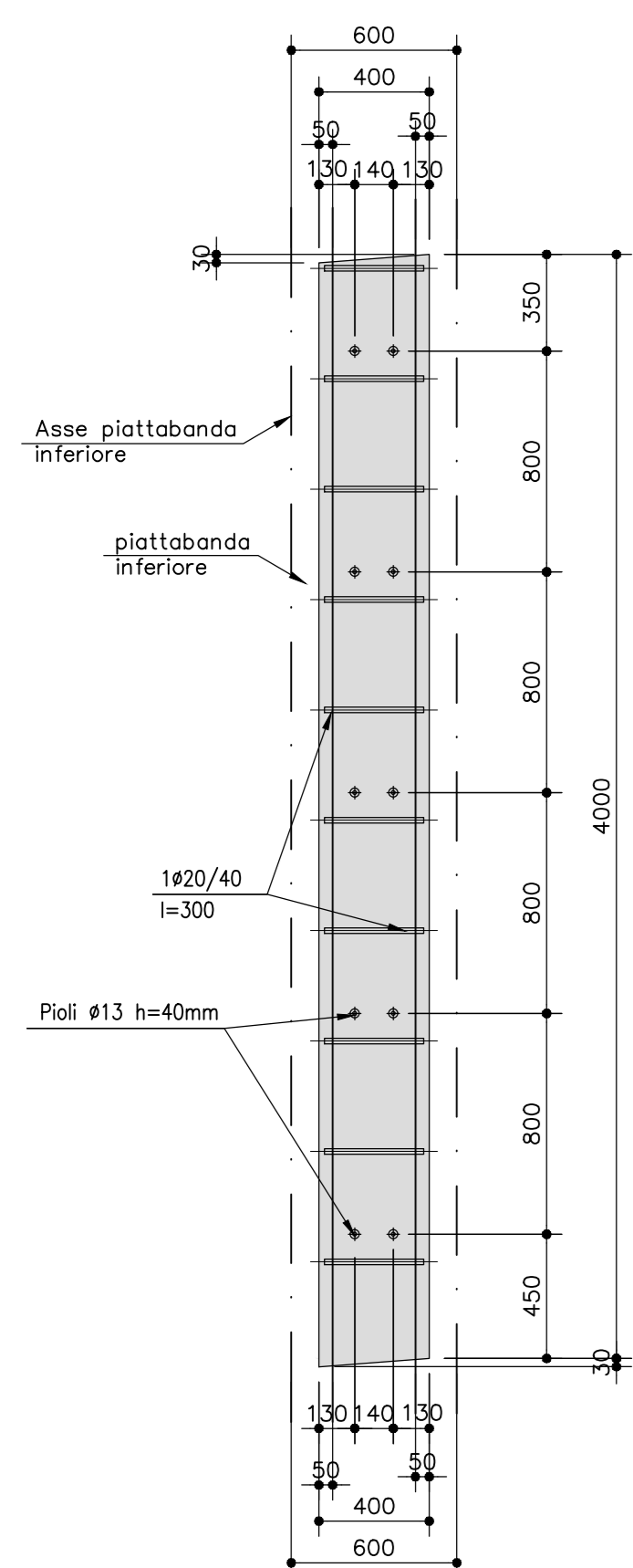
PIANTA DISPOSIZIONE PREDALLE
SCALA 1:50



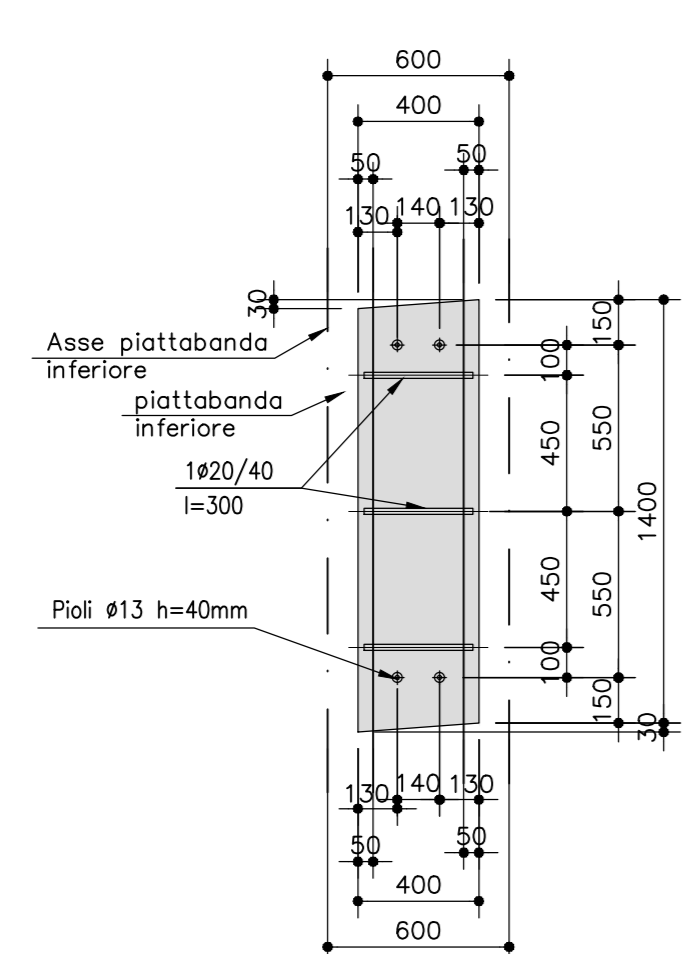
**SEZIONE LONGITUDINALE
IMPALCATO**
SCALA 1:20



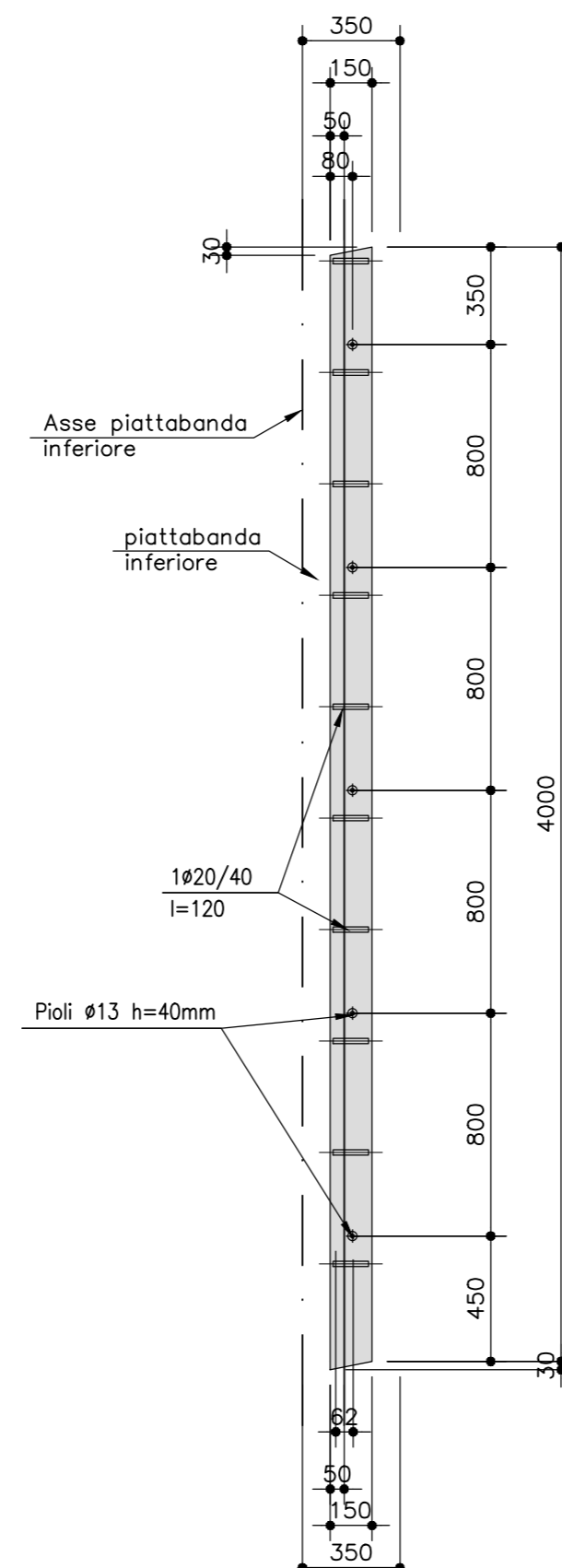
PIANTA PREDALLE TIPO A
SCALA 1:25



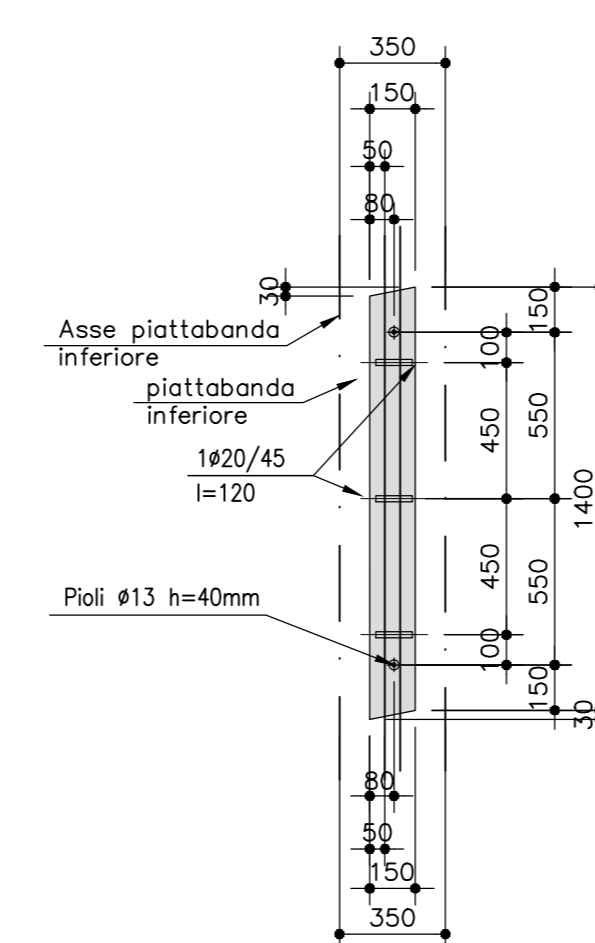
PIANTA PREDALLE TIPO B
SCALA 1:25



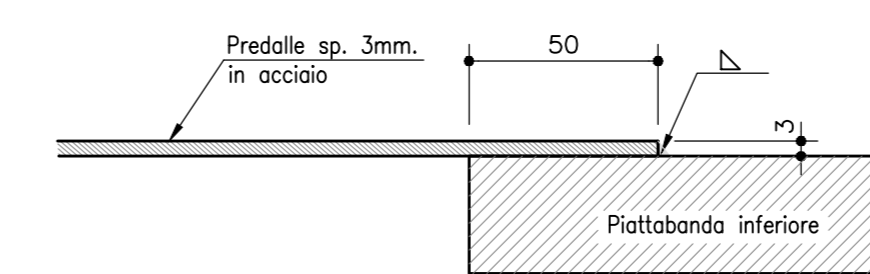
PIANTA PREDALLE TIPO C
SCALA 1:25



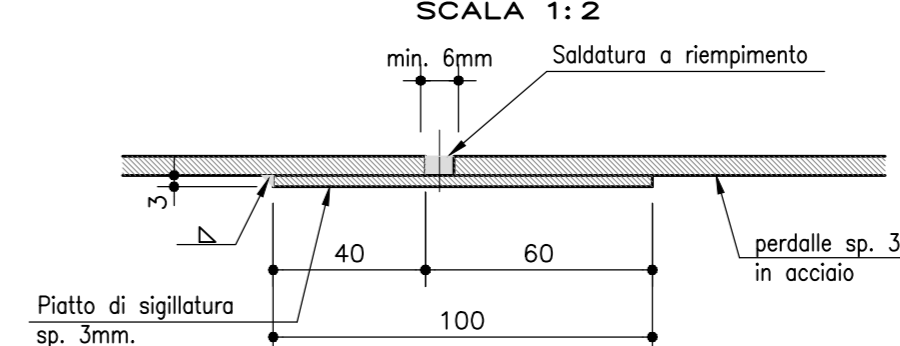
PIANTA PREDALLE TIPO D
SCALA 1:25



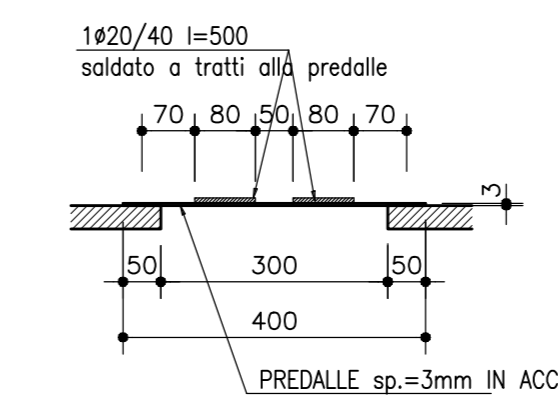
PARTICOLARE APOGGIO PREDALLE
SCALA 1:2



PARTICOLARE "1" ACCOSTAMENTO PREDALLE
SCALA 1:2



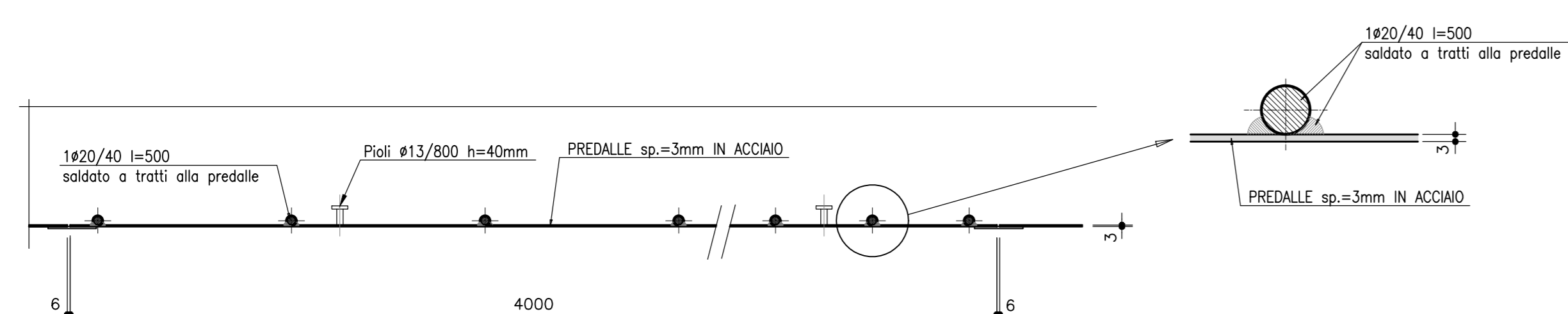
**SEZIONE LONGITUDINALE
PREDALLE TIPO A E B**
SCALA 1:10



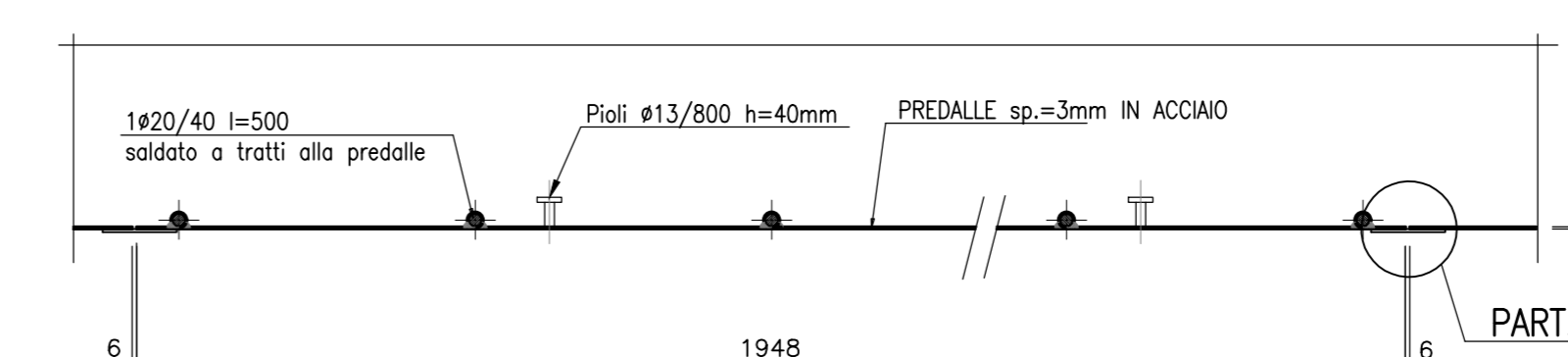
NOTA:
Per la tabella materiali si rinvia all'elaborato HM001_VO3ST02STRD01_A

TIPO A	TIPO B	TIPO C	TIPO D
8(moduli)	4(moduli)	2(moduli)	1(modulo)

SEZIONE TRASVERSALE PREDALLE TIPO A
SCALA 1:10



SEZIONE TRASVERSALE PREDALLE TIPO B
SCALA 1:10



ANAS S.p.A.
Direzione Progettazione e Realizzazione Lavori

NUOVA S.S. 341 "GALLARATESE" - TRATTO DA SAMARATE A CONFINE
CON LA PROVINCIA DI NOVARA - TRATTO NORD
STRALCIO FUNZIONALE DAL KM 6+500 (SVINCOLO S.S. 336 NORD)
AL KM 8+844 (SVINCOLO AUTOSTRADA A8)
"BRETTELLA DI GALLARATE"

PROGETTO ESECUTIVO

STUDIO CORONA Ing. Renato Vanni Architetto	UNING Ing. Renato Vanni Architetto	SETAC Ing. Luigi Marzulli Ingegnere	ARKE Ing. Giancarlo Lucignò Ingegnere	ECOPLAN Ing. Renato Del Prete Ingegnere	EG Ing. Gabriele Scarpini Ingegnere
VISTO IL RESPONSABILE DEL PROCEDIMENTO		RESPONSABILE INTEGRAZIONE DELLE PREVISIONI SPECIALISTICHE		IL PROGETTISTA FIRMATARIO DELLA PRESTAZIONE	
Det. Ing. Giancarlo LUCIGNÒ		Ing. Renato VANNI		Ing. Luigi MARZULLI	

HM018

H - PROGETTO STRUTTURALE - OPERE PRINCIPALI
HM - ST05 - AMPLIAMENTO SOTTOVIA - CARREGGIATA NORD A8
PREDALLE - CARPENTERIA E PARTICOLARI

PROGETTO	LV. PROG.	N. PROG.	NOME FILE	REVISIONE	SCALA
M1533	E	1801	HM018_VO3ST02STRD01A_Predalles.dwg	A	Varie
REV.	DESCRIZIONE	DATA	REDAITTO	VERIFICATO	APPROVATO
A	EMMISSIONE	MAGGIO 2021	ING. ENRICO QUINZIVALE	ING. VALERIO BIANETTI	ING. RENATO DEL PRETE