

Sagoma	Pos.	Ø	nb	A	B	C	D	E	F	L	Ltot	Note
	1	12	5	21	12	54	59	59	54	290	1450	
	2	12	4	21	12	64	59	69	54	310	1240	
	3	12	4	34	12	56	59	14/61	54	273/320	1186	
	4	16	1	28	13	113	60	119	55	430	430	
	5	24	4	181	119	60				360	1442	
	6	24	4	222	119	60				402	1606	
	7	24	4	195	76					271	1086	
	8	24	4	195	119					314	1258	

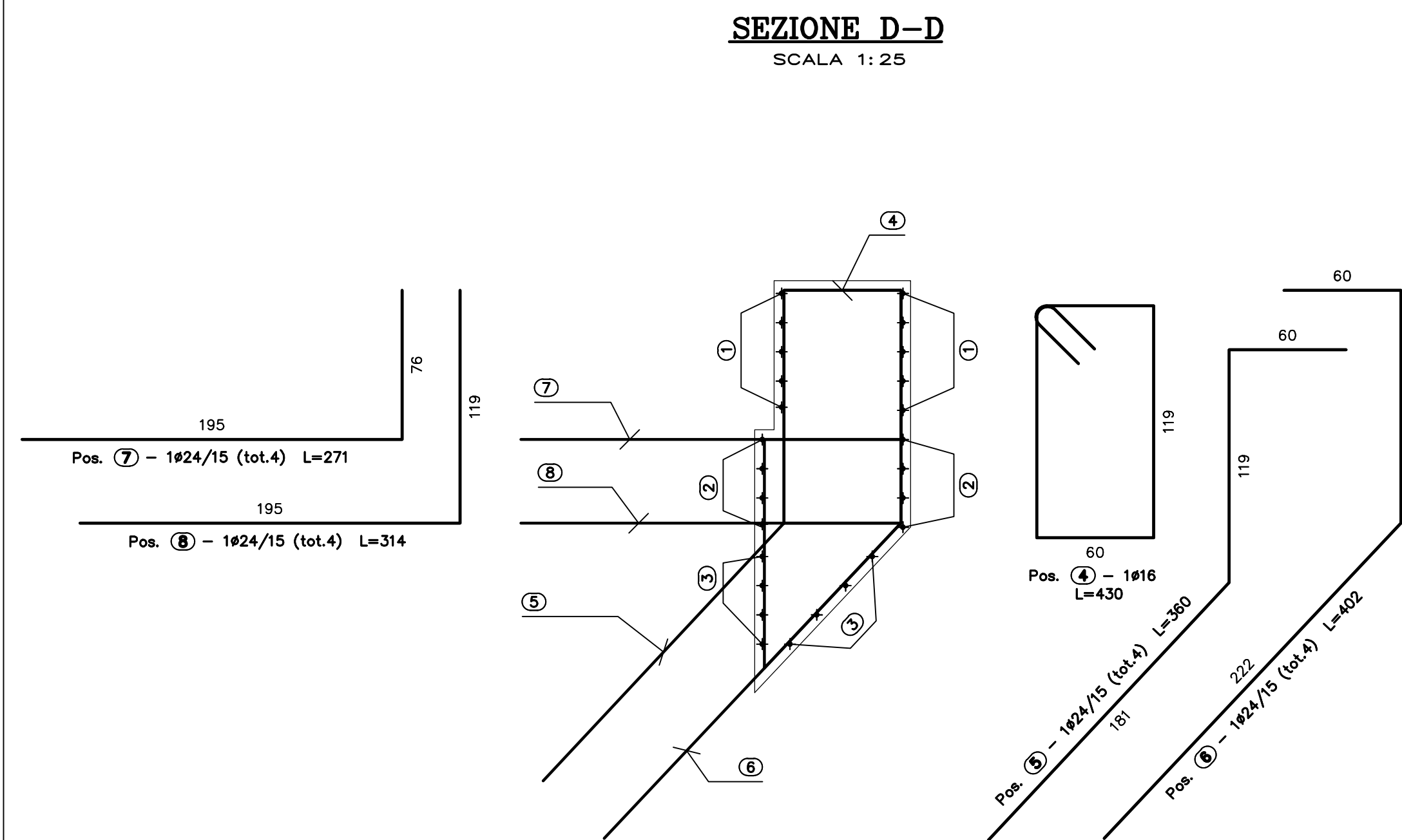
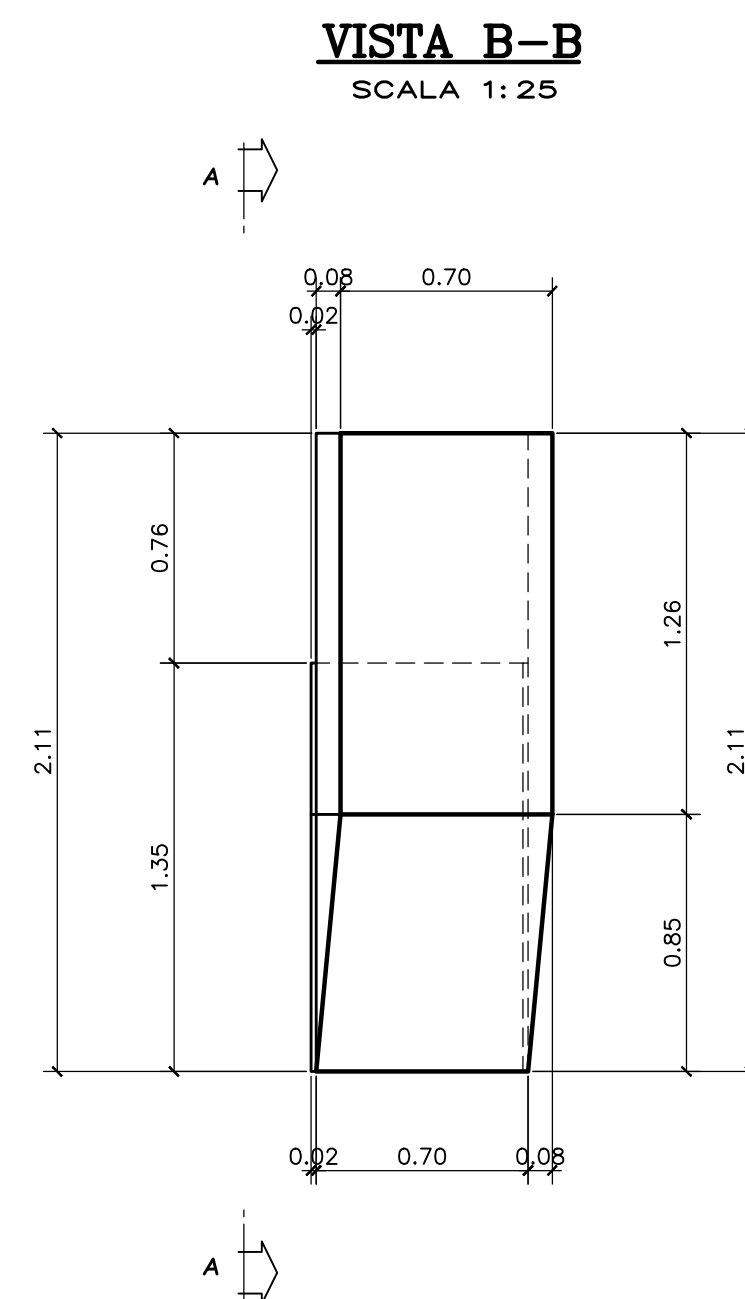
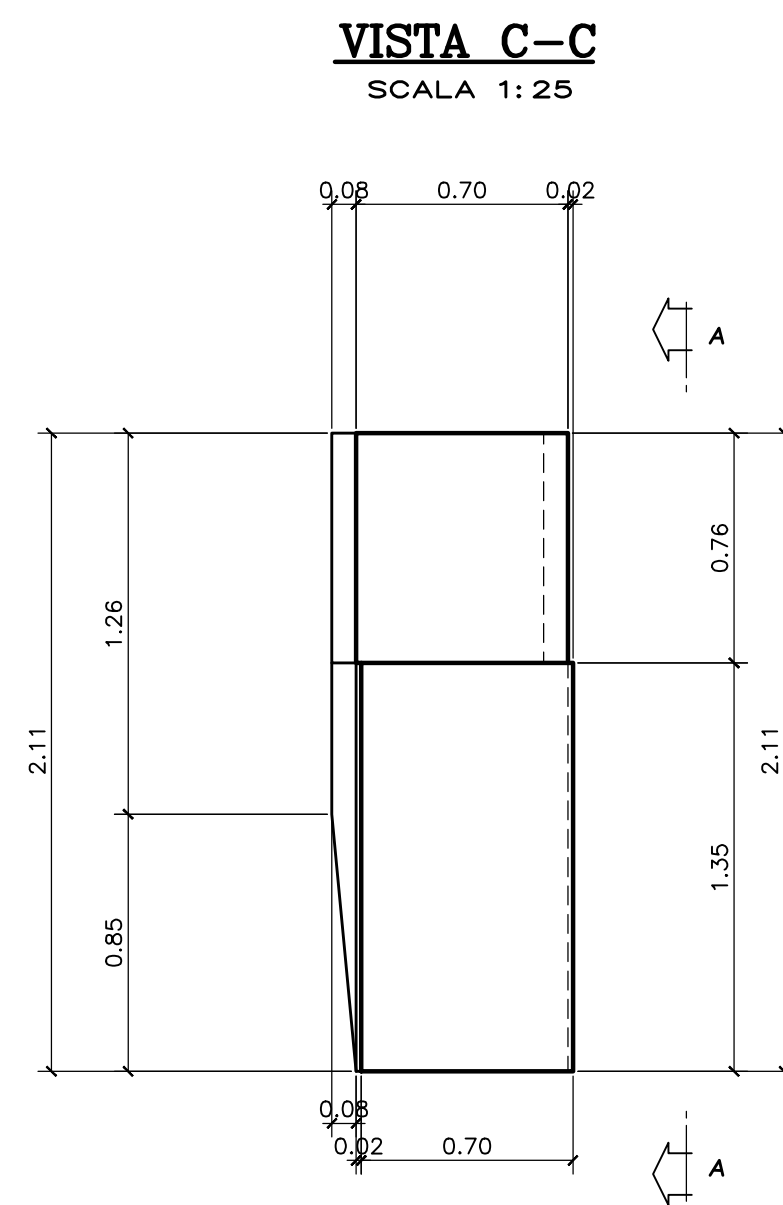
Massa barre

Ø	kg/m	Ltot	kg
12	0.888	3876	34.412
16	1.578	430	6.787
24	3.551	5392	191.490
Tot.			232.688

Massa totale acciaio: 232.688 kg

N.B.: CARPENTERIA ED ARMATURA SI RIFERISCONO AD UN SOLO RITEGNO TRASVERSALE

NOTA:
Per la tabella materiali si rimanda all'elaborato HM001_V03ST02STRDIO1_A



ANAS S.p.A.
Direzione Progettazione e Realizzazione Lavori

NUOVA S.S. 341 "GALLARATESE" - TRATTO DA SAMARATE A CONFINE
CON LA PROVINCIA DI NOVARA - TRATTO NORD
STRALCIO FUNZIONALE DAL KM 6+500 (SVINCOLO S.S. 336 NORD)
AL KM 8+844 (SVINCOLO AUTOSTRADA A8)
"BRETTELLA DI GALLARATE"

PROGETTO ESECUTIVO

STUDIO CORONA Ing. Renato Vaira Direttore P. 4932/10	ING. REMATO DEL PRETE Ing. Valerio Bajetti Collab. Ing. G. VALERIO P. 432/11	ECOPLAN Arch. Nicoletta Frattini Collab. Ing. G. VALERIO P. 432/11	GC Ing. Gabriele Invernizzi Collab. Ing. G. VALERIO P. 432/11
UNING Ing. Renato Vaira Collab. Ing. G. VALERIO P. 4932/10	SETAC Prof. Ing. Luigi Monterisi Trasporti Ambiente Costruzioni	ARKE INGEGNERIA S.p.A. Ing. Giacomino Angarano Collab. Ing. G. VALERIO P. 432/11	DOTT. GEOL. DANILLO GALLO Dott. Geol. Danilo Gallo Dott. Ing. Enrico Quintavalle P. 10102
VISTO: IL RESPONSABILE DEL PROCEDIMENTO Dott. Ing. Giancarlo LUONGO	RESPONSABILE INTEGRAZIONE DELLE PRESTAZIONI SPECIALISTICHE Ing. Remato DEL PRETE	IL PROGETTISTA FIRMATARIO DELLA PRESTAZIONE Ing. Valerio BAJETTI	COORDINATORE DELLA SICUREZZA IN FASE DI PROGETTAZIONE Dott. Geol. DANILLO GALLO

HM019

H - PROGETTO STRUTTURALE - OPERE PRINCIPALI
HM - ST05 - AMPLIAMENTO SOTTOVIA - CARREGGIATA NORD A8
CARPENTERIA ED ARMATURA RITEGNI

CODICE PROGETTO	NOME FILE	REVISIONE	SCALA:
PROGETTO	HM019_V03ST02STRCP04A_Carp arm ritegni.dwg	A	1:25
PROGETTO	LIV. PROG.	N. PROG.	
M1533	E	1801	
CODICE ELAB.	V03ST02STRCP04		

REV.	DESCRIZIONE	DATA	REDATTO	VERIFICATO	APPROVATO
C					
B					
A	EMISSIONE	MAGGIO 2021	ING. ENRICO QUINTAVALLE	ING. VALERIO BAJETTI	ING. REMATO DEL PRETE