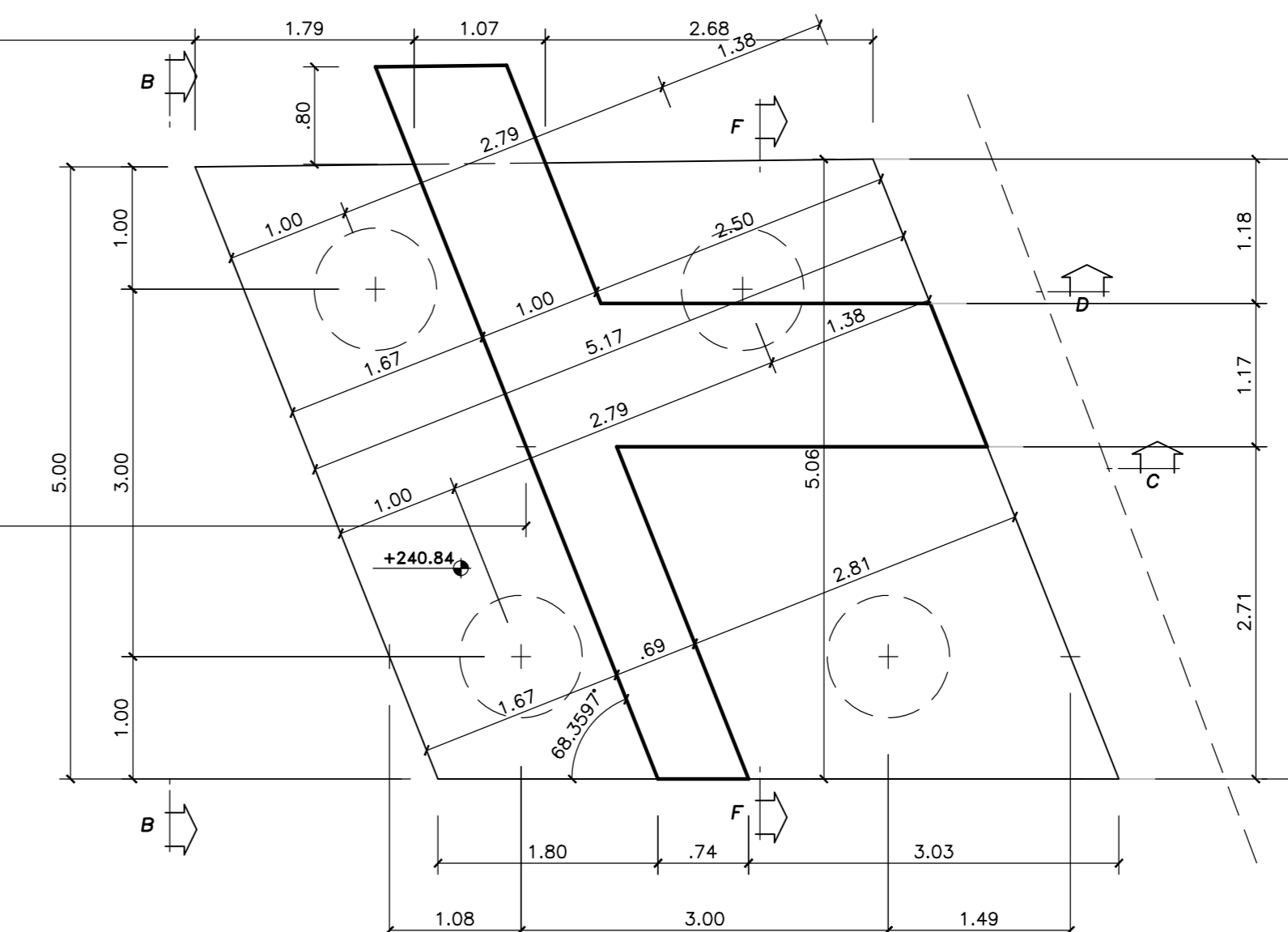
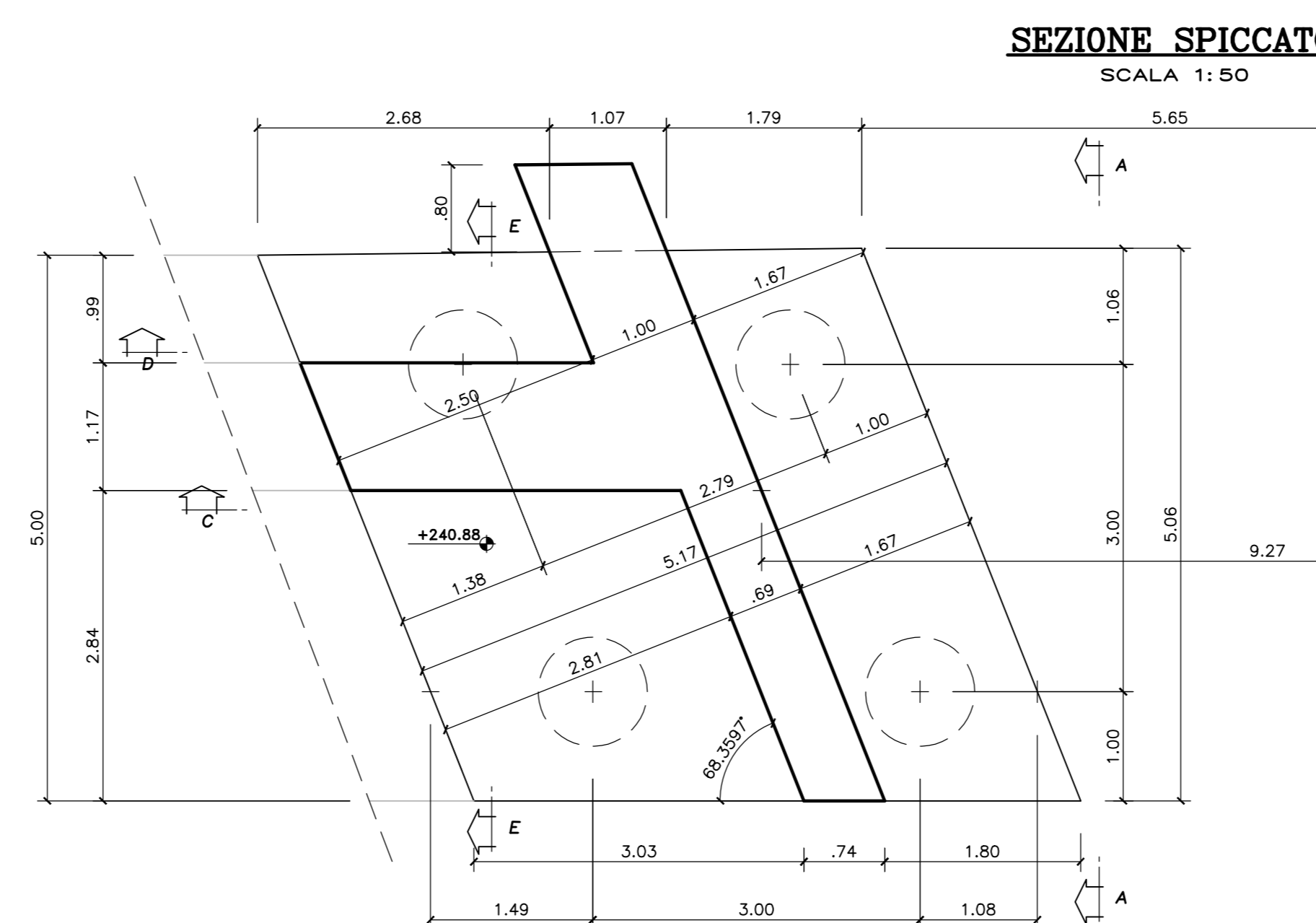
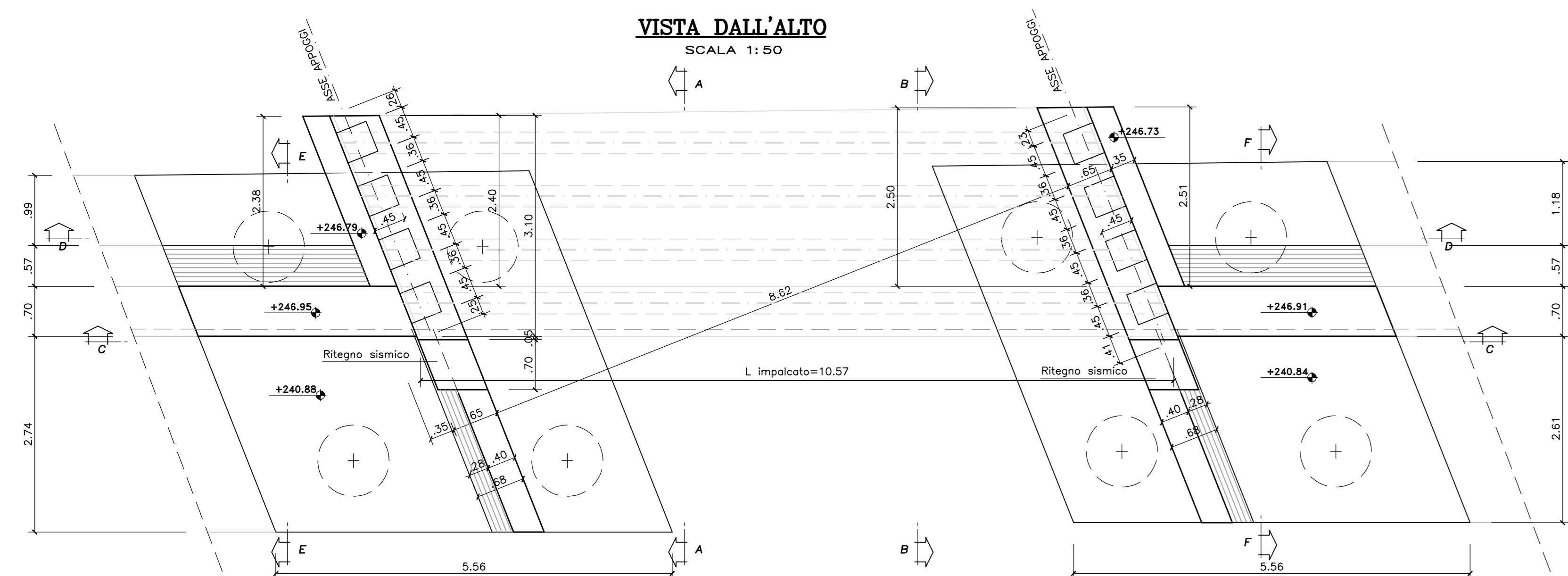


NOTA:  
Per la tabella materiali si rimanda all'elaborato HN001\_V03ST03STRCP01\_A



**ANAS S.p.A.**  
Direzione Progettazione e Realizzazione Lavori

NUOVA S.S. 341 "GALLARATESE" - TRATTO DA SAMARATE A CONFINE CON LA PROVINCIA DI NOVARA - TRATTO NORD  
STRALCIO FUNZIONALE DAL KM 6+500 (SVINCOLO S.S. 336 NORD) AL KM 8+844 (SVINCOLO AUTOSTRADA A8) "BRETELLA DI GALLARATE"

**PROGETTO ESECUTIVO**

<b>STUDIO CORONA</b>	<b>UNING</b> Ing. Renato Vanni Ing. Roberto Dal Prato	<b>SETAC</b> Prof. Ing. Luigi Mariani	<b>ARKE</b> Ing. Giuseppe Agostini	<b>ECOPLAN</b> Ing. Renato Del Prete	<b>EG</b> Ing. Gabriele Sironi
ING. RENATO DEL PRETE	ING. RENATO VANNI	ING. LUIGI MARIANI	ING. GIUSEPPE AGOSTINI	ING. RENATO DEL PRETE	ING. GABRIELE SIRONI

VISTO IL RESPONSABILE DEL PROCEDIMENTO  
RESPONSABILE DELL'INTEGRAZIONE DELLE PREVISIONI SPECIFICATIVE  
IL PROGETTISTA FIRMATARIO DELLA PRESTAZIONE  
GEOLOGO  
COORDINATORE DELLA SICUREZZA IN FASE DI PROGETTAZIONE

Dot. Ing. Giancarlo LUONDO  
Ing. Roberto VANNI  
Ing. Roberto DAL PRATO  
Prof. Ing. Luigi MARIANI  
Ing. Giuseppe AGOSTINI  
Ing. Renato DEL PRETE  
Ing. Gabriele SIRONI

**HN011**  
H - PROGETTO STRUTTURALE - OPERE PRINCIPALI  
HN - ST06 - AMPLIAMENTO SOTTOVIA - CARREGGIATA SUD A8  
CARPENTERIA SPALLE

CODICE PROGETTO	NOME FILE	REVISIONE	SCALA
MI533	HN011-V03ST03STRCP01_A_Spalle carpenteria.dwg	A	1:50
LIV. PROJ.	N. PROJ.	CODICE ELAB.	
E	1801	V03ST03STRCP01	
C			
B			
A	EMMISSIONE	MAGGIO 2021	ING. ENRICO QUINIVALE
REV.	DESCRIZIONE	DATA	REDAITTO / VERIFICATO / APPROVATO
			ING. VALERIO BAILETTI / ING. RENATO DEL PRETE