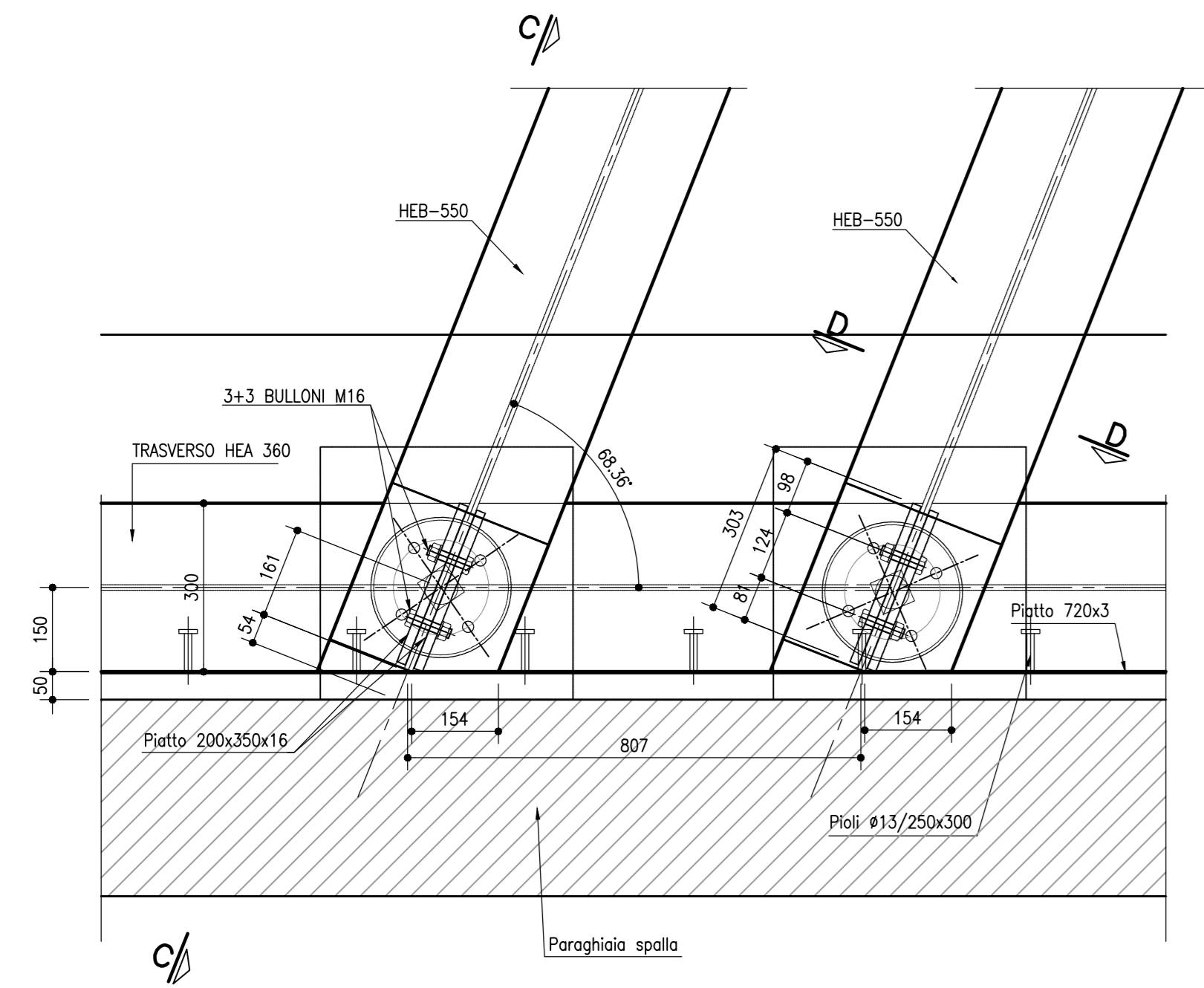
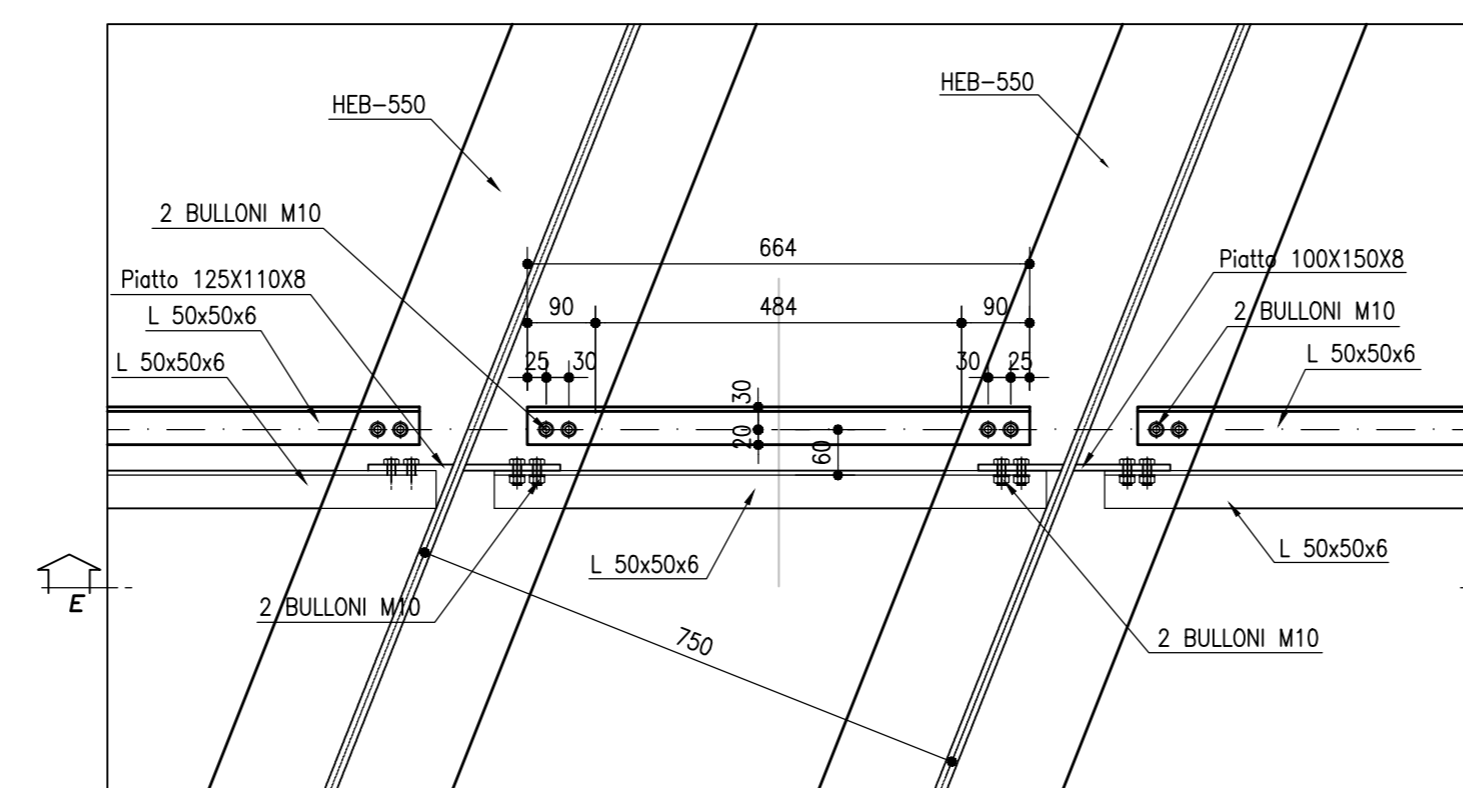


PARTICOLARE 1
SCALA 1:10

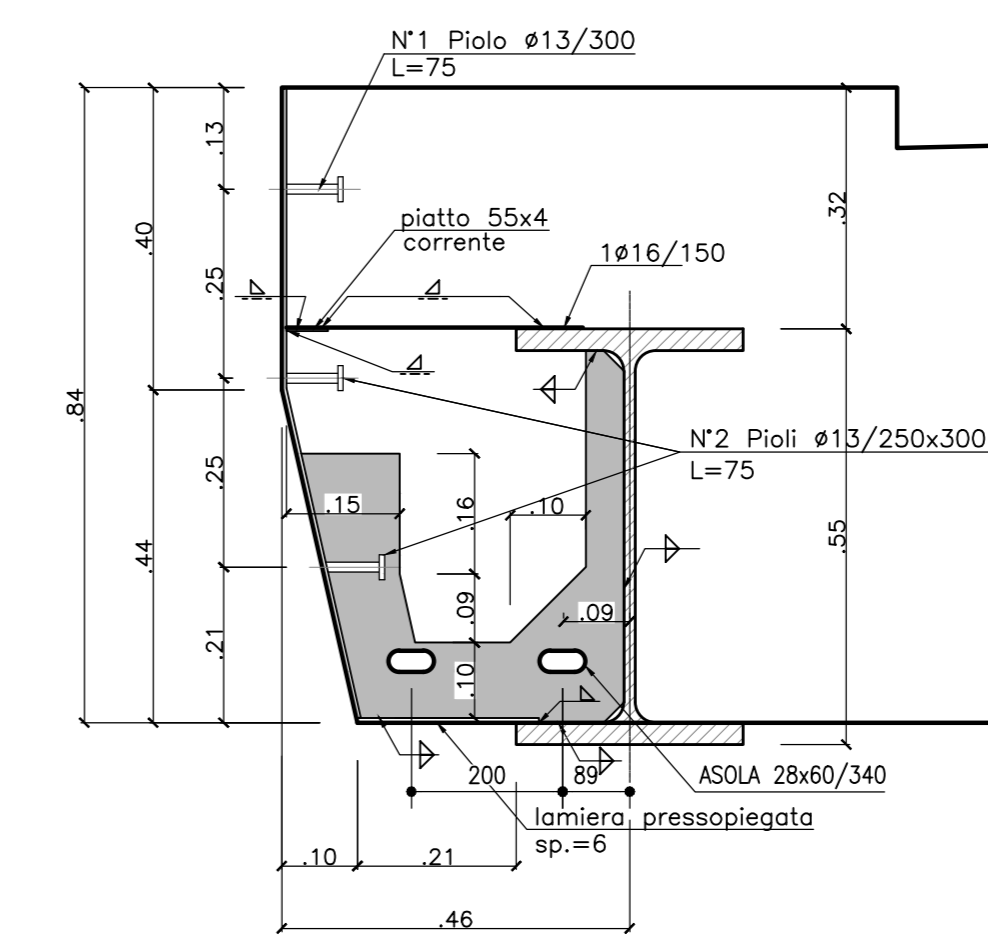


PARTICOLARE 2 - TRASVERSI DI MONTAGGIO
SCALA 1:10

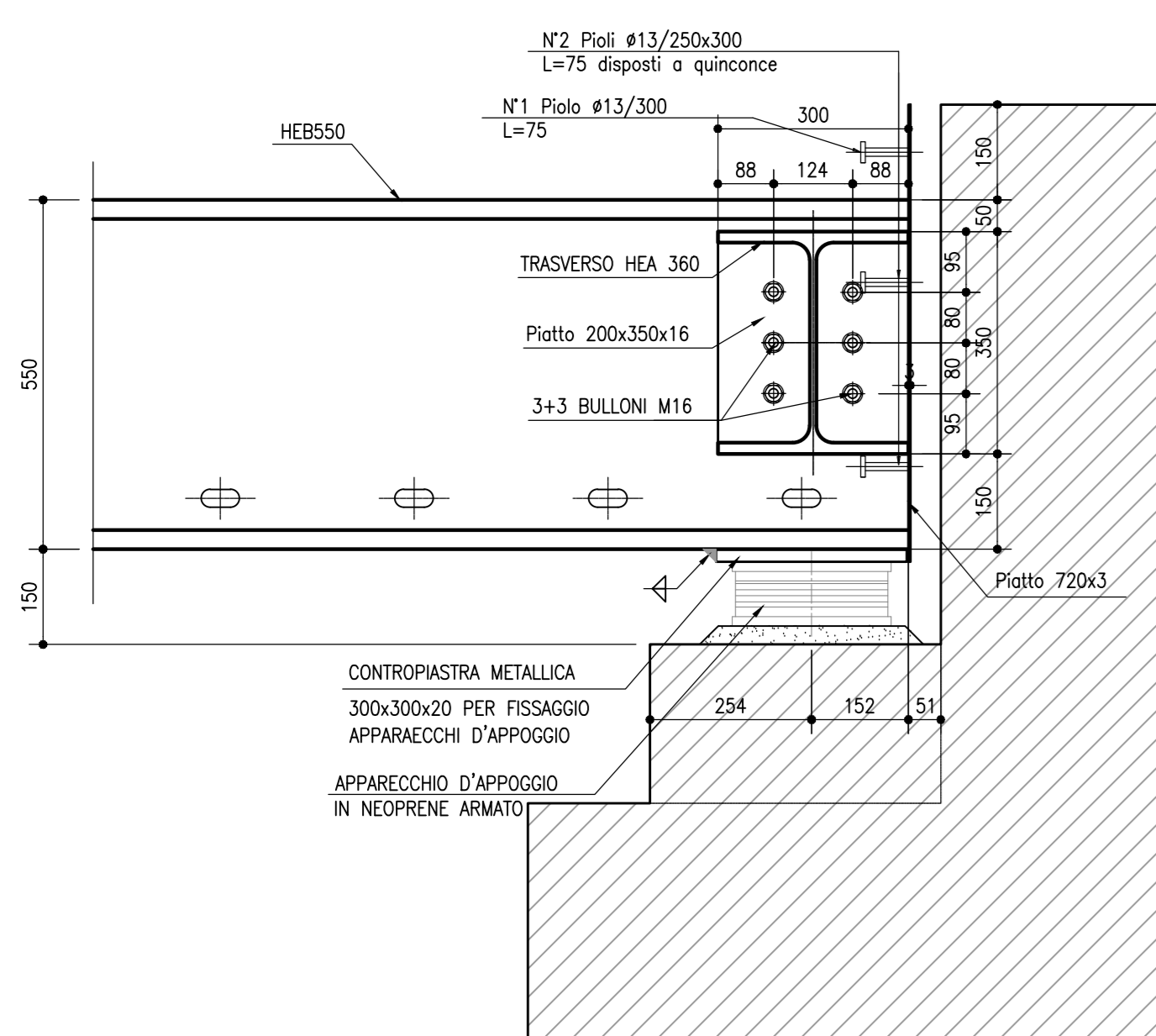


FERMAGETTO LATERALE (PARTICOLARE 3)

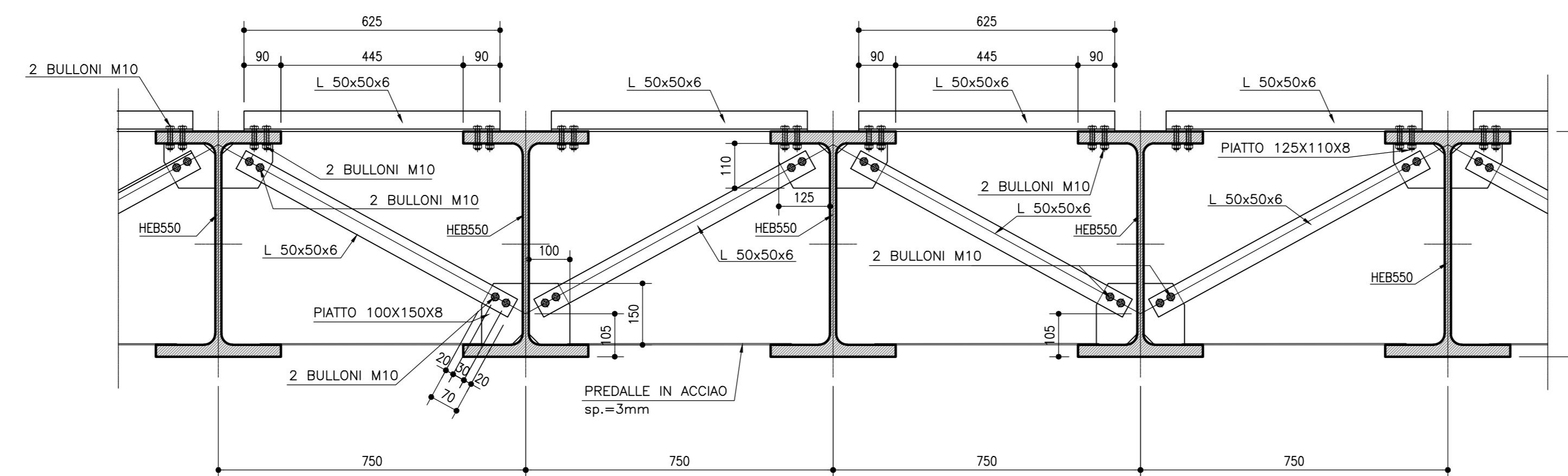
SEZIONE F-F
SCALA 1:10



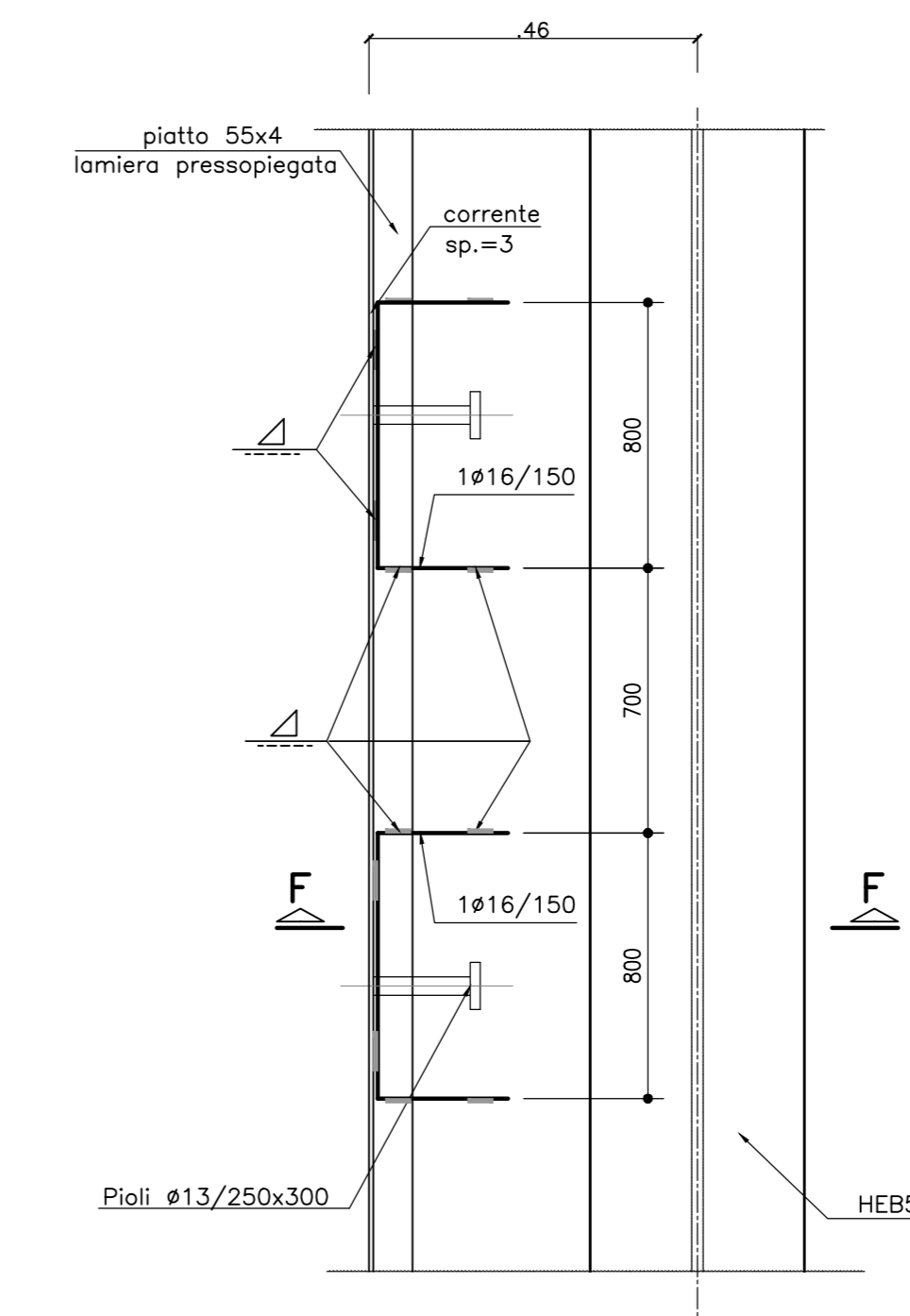
SEZIONE C-C
SCALA 1:10



SEZIONE E-E
SCALA 1:10

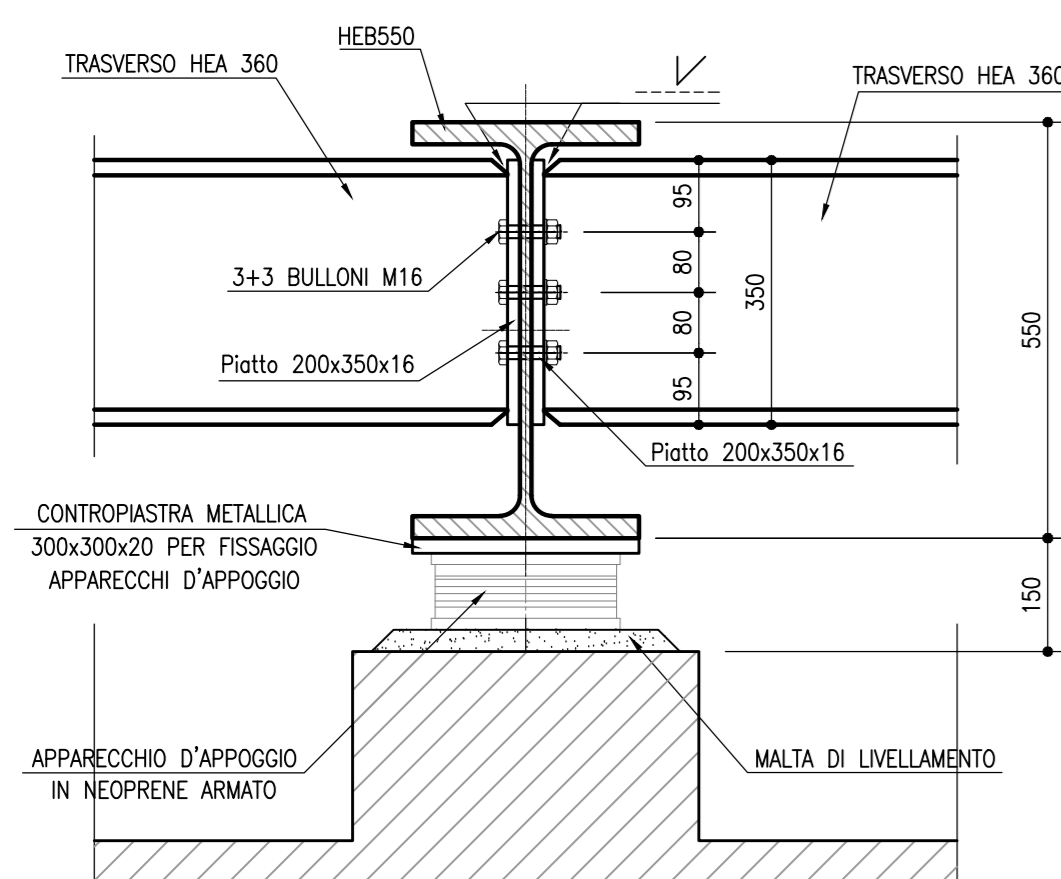


PIANTA
SCALA 1:10

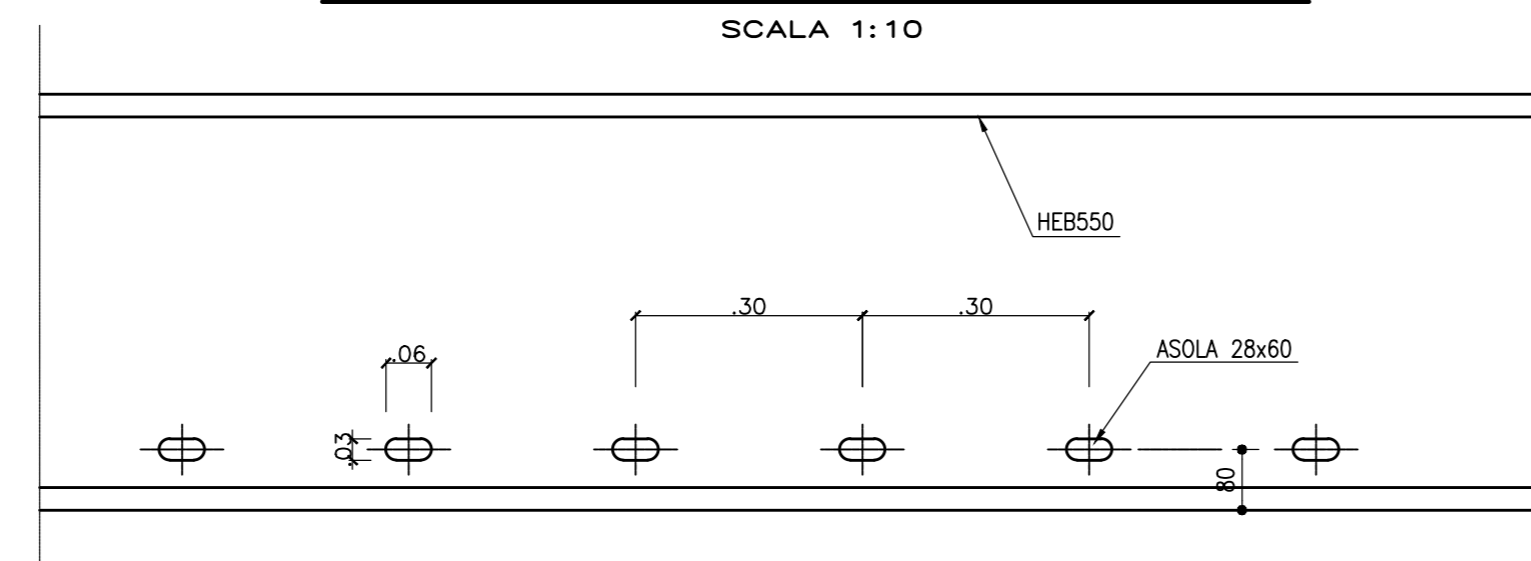


NOTA:
Per la tabella materiali si rimanda all'elaborato HN01_V03ST03STRCP01_A

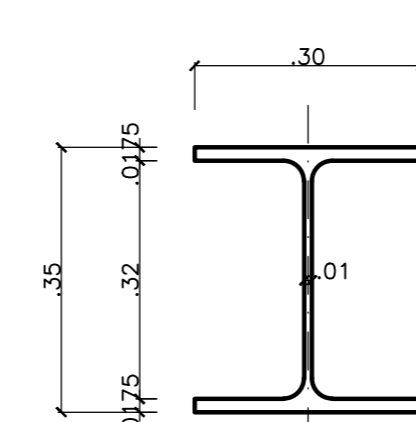
SEZIONE D-D
SCALA 1:10



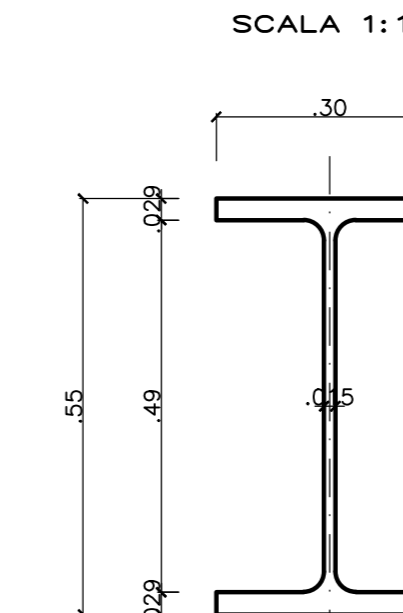
PARTICOLARE ASOLATURA TRAVI HEB550
SCALA 1:10



TRASVERSO HEA360
SCALA 1:10



SEZIONE TIPICA TRAVE HEB550
SCALA 1:10



ANAS S.p.A.
Direzione Progettazione e Realizzazione Lavori

NUOVA S.S. 341 "GALLARATESE" - TRATTO DA SAMARATE A CONFINE
CON LA PROVINCIA DI NOVARA - TRATTO NORD
STRALCIO FUNZIONALE DAL KM 6+500 (SVINCOLO S.S. 336 NORD)
AL KM 8+844 (SVINCOLO AUTOSTRADA A8)
"BRETTELLA DI GALLARATE"

PROGETTO ESECUTIVO

STUDIO CORONA	ING. RENATO DEL PRETE	ECOPLAN	EG
ING. RENATO VALLI	ING. VALERIO QUINZIVALE	ING. ENRICO QUINZIVALE	ING. VALERIO QUINZIVALE
CONSORZIO UNING	SETAC	ARKE	DOTT. GEOL. DANIO BRILLO
ING. RENATO VALLI	ING. LUIGI MONTEFALCONE	ING. GIUSEPPE AGOSTINI	ING. ENRICO QUINZIVALE
ING. GIANCARO LUIGI	ING. VITO BAIETTI	ING. GIANFRANCO MONTEFALCONE	ING. VITO BAIETTI

HN014
H - PROGETTO STRUTTURALE - OPERE PRINCIPALI
HN - ST06 - AMPLIAMENTO SOTTOVIA - CARREGGIATA SUD A8
CARPENTERIA IMPALCATO

CODICE PROGETTO	PROGETTO	FILE	REVISIONE	SCALA
M1533	E	HN014_V03ST03STRCP02_A_impalcato carp.dwg	A	Varie
C				
B				
A	EMISSIONE	MAGGIO 2021	ING. ENRICO QUINZIVALE	ING. VALERIO QUINZIVALE
REV.	DESCRIZIONE	DATA	REDATTO	VERIFICATO
				ING. RENATO DEL PRETE
				APPROVATO