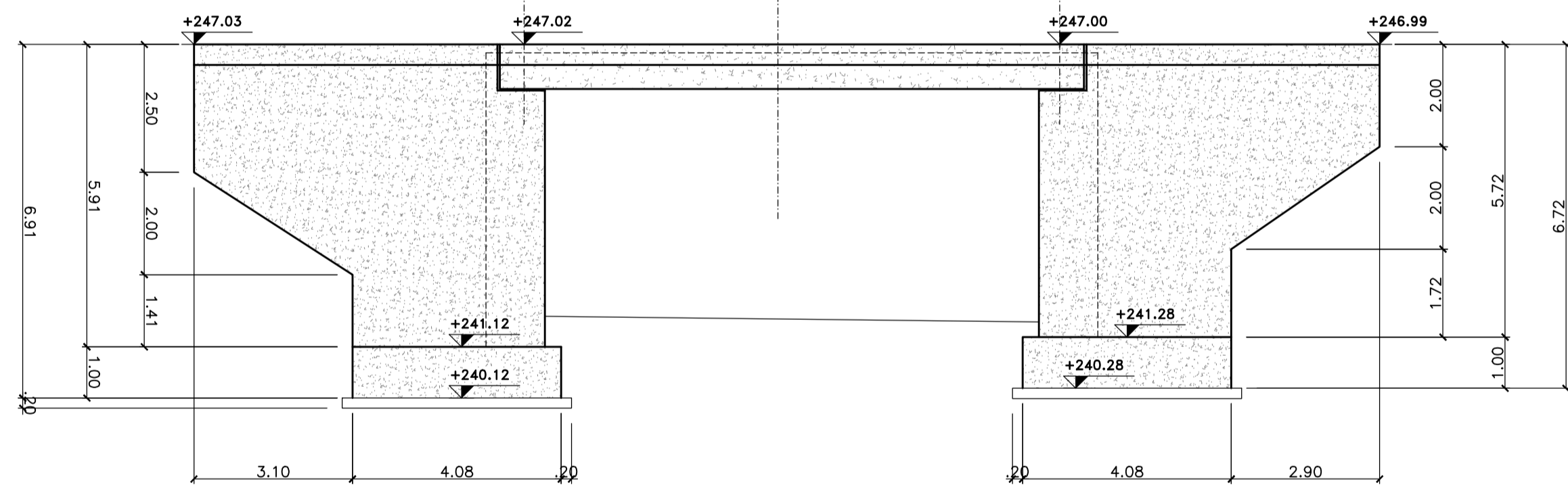
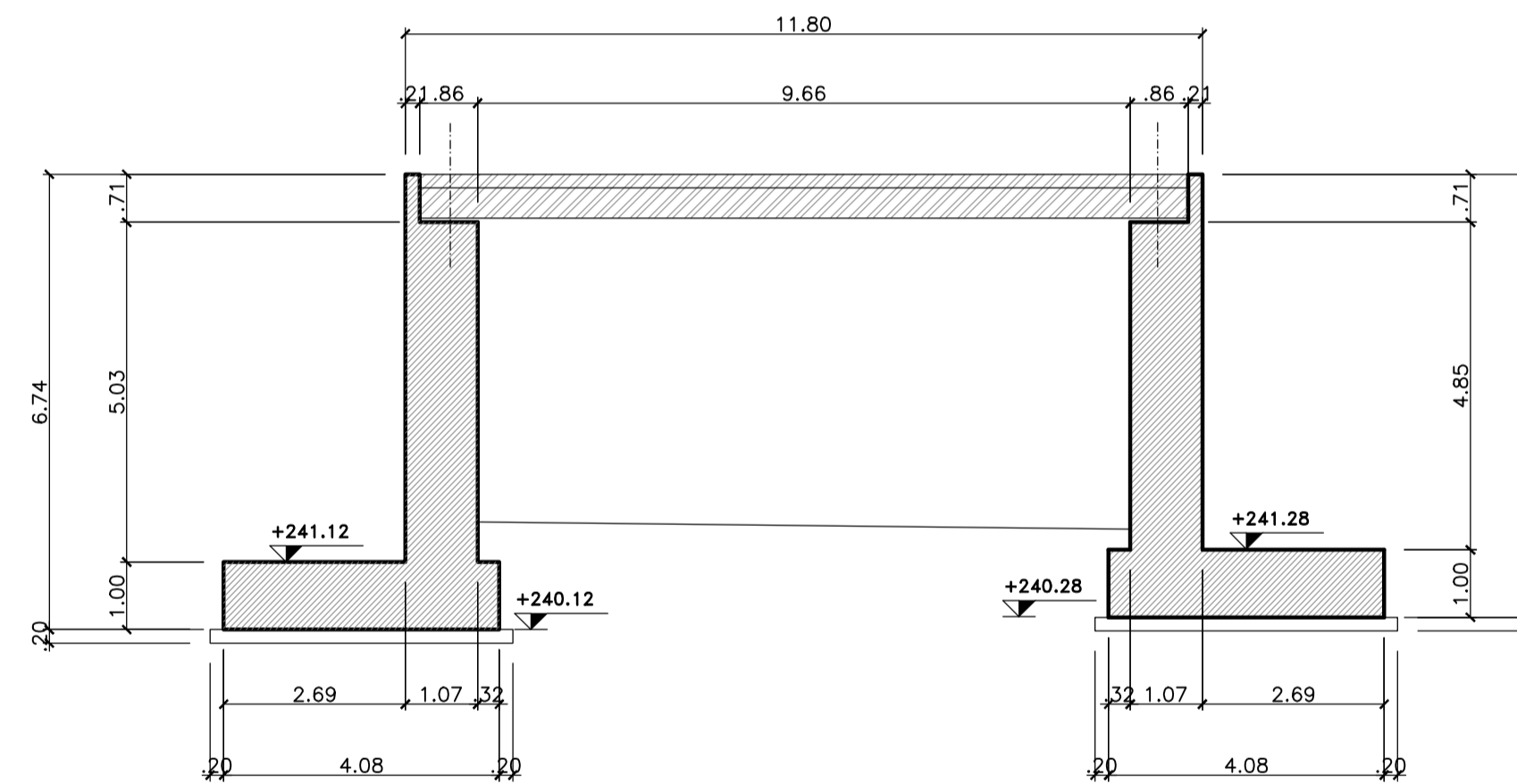


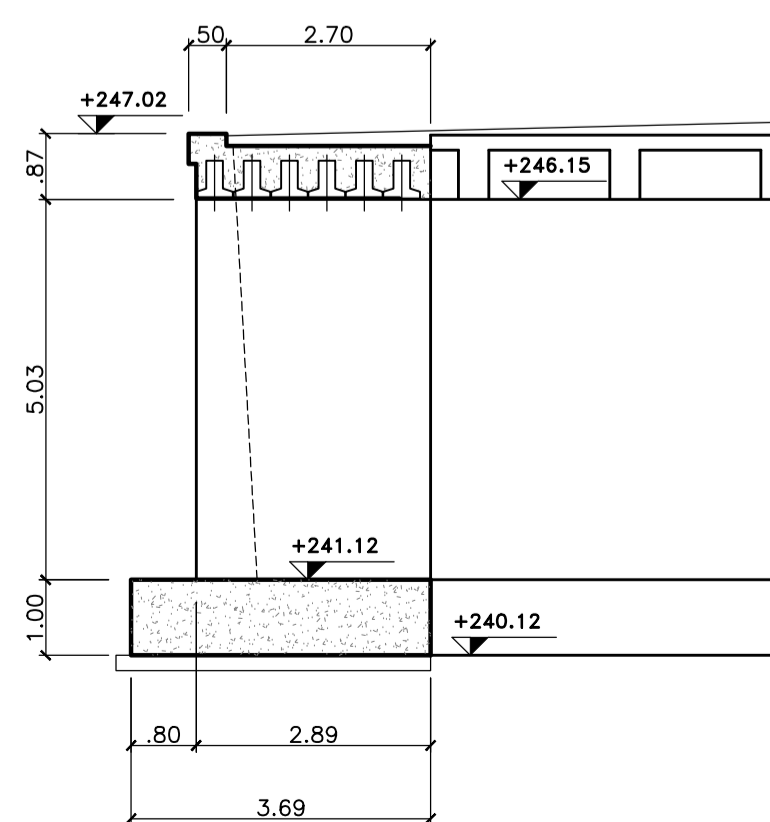
VISTA A-A
SCALA 1:100



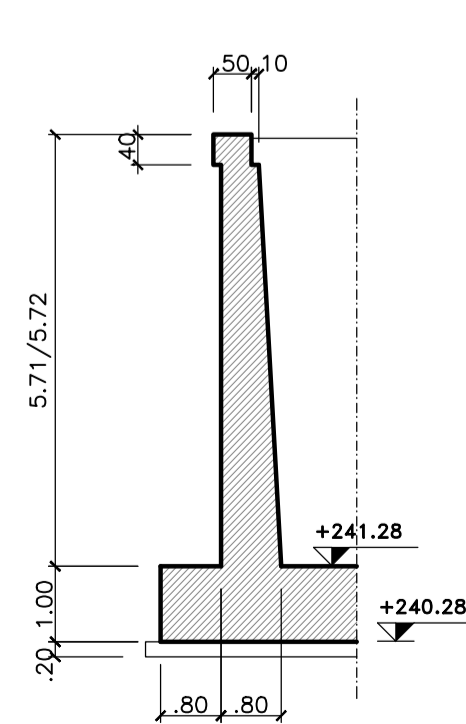
SEZIONE B-B
SCALA 1:100



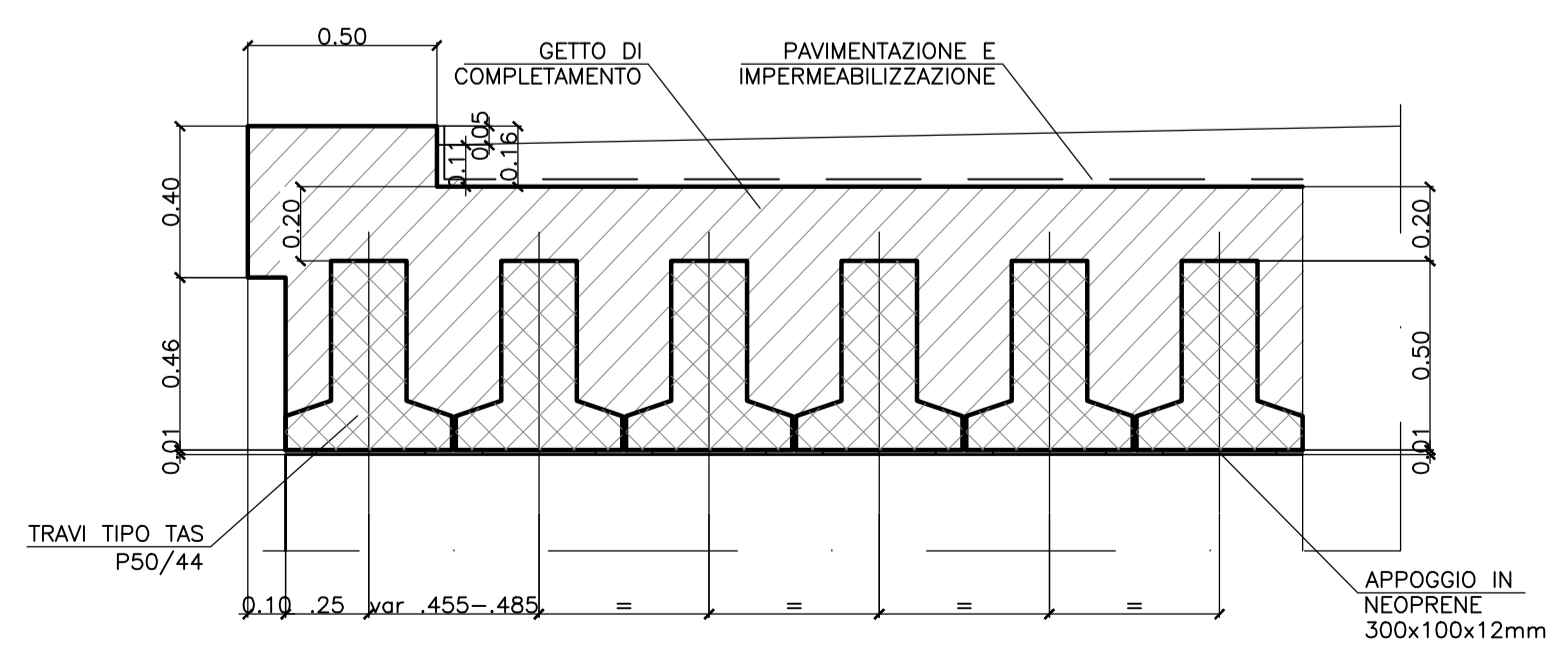
SEZIONE D-D
SCALA 1:100



SEZIONE C-C
SCALA 1:100

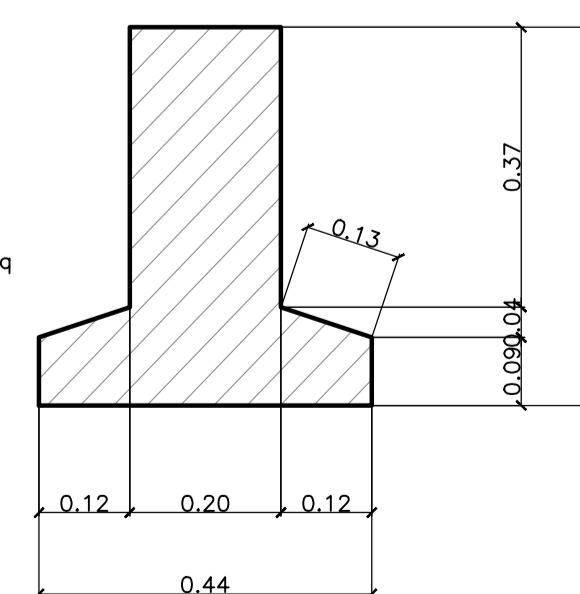


SEZIONE TRASVERSALE IMPALCATO
SCALA 1:20



SEZIONE TIPICA
TRAVE TAS P 50/44
SCALA 1:10

AREA = 1264 cmq



NOTA:
Per la tabella materiali si rimanda all'elaborato HN001_V03ST03STRD101_A

ANAS S.p.A.
Direzione Progettazione e Realizzazione Lavori

NUOVA S.S. 341 "GALLARATESE" - TRATTO DA SAMARATE A CONFINE
CON LA PROVINCIA DI NOVARA - TRATTO NORD
STRALCIO FUNZIONALE DAL KM 6+500 (SVINCOLO S.S. 336 NORD)
AL KM 8+844 (SVINCOLO AUTOSTRADA A8)
"BRETTELLA DI GALLARATE"

PROGETTO ESECUTIVO

STUDIO CORONA Ing. Renato Vaira Direttore del Progetto	ING. RENATO DEL PRETE Ing. Renato Del Prete Autore del Progetto	ECOPLAN Arch. Nicoletta Fratini Autore del Progetto	GE Ing. Gabriele Inconci Autore del Progetto
UNING Prof. Ing. Matteo Ranieri Autore del Progetto	SETAC Prof. Ing. Luigi Monterisi Autore del Progetto	ARKE Ing. Gioacchino Angarano Autore del Progetto	DOTT. GEOL. DANILLO GALLO Dott. Geol. Danilo Gallo Autore del Progetto
VISTO: IL RESPONSABILE DEL PROCEDIMENTO Dott. Ing. Giancarlo LUONGO	RESPONSABILE INTEGRAZIONE DELLE PRESTAZIONI SPECIALISTICHE Ing. Renato DEL PRETE	IL PROGETTISTA FIRMATARIO DELLA PRESTAZIONE Ing. Valerio BAJETTI	COORDINATORE DELLA SICUREZZA IN FASE DI PROGETTAZIONE Dott. Geol. DANILLO GALLO

HN020

H - PROGETTO STRUTTURALE - OPERE PRINCIPALI
HN - ST06 - AMPLIAMENTO SOTTOVIA - CARREGGIATA SUD A8
STATO DI FATTO - PIANTE E SEZIONI

CODICE PROGETTO	NOME FILE	REVISIONE	SCALA:
PROGETTO MI 533 E 1801	HN020-V03ST03STRD106_A_Slato di fatto.dwg	A	varie
CODICE ELAB.	V03ST03STRD106		

REV.	DESCRIZIONE	DATA	REDDATO	VERIFICATO	APPROVATO
A	EMMISSIONE	MAGGIO 2021	ING. ENRICO QUINTAVALLE	ING. VALERIO BAJETTI	ING. RENATO DEL PRETE