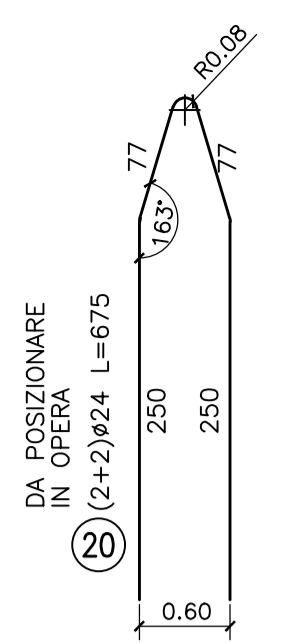
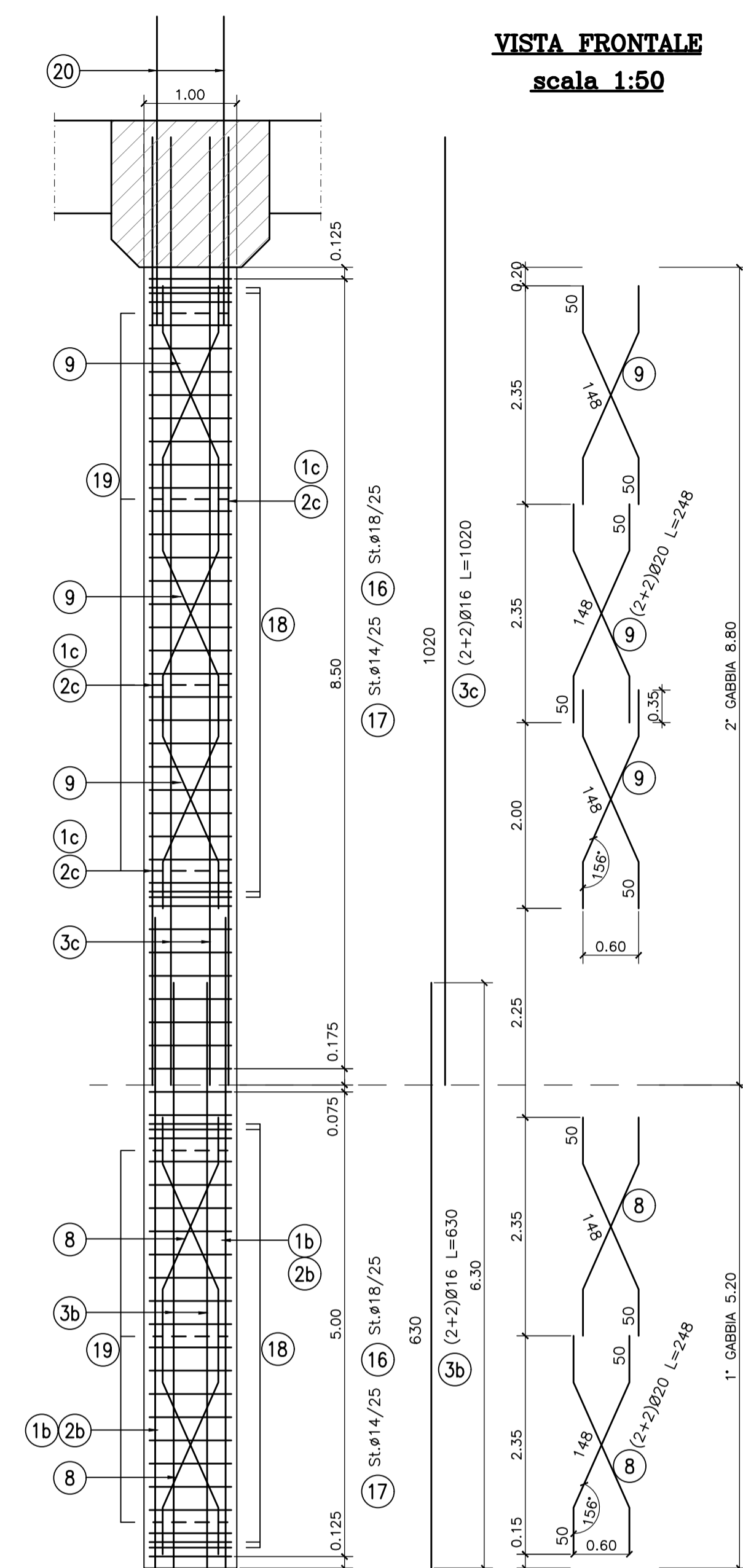
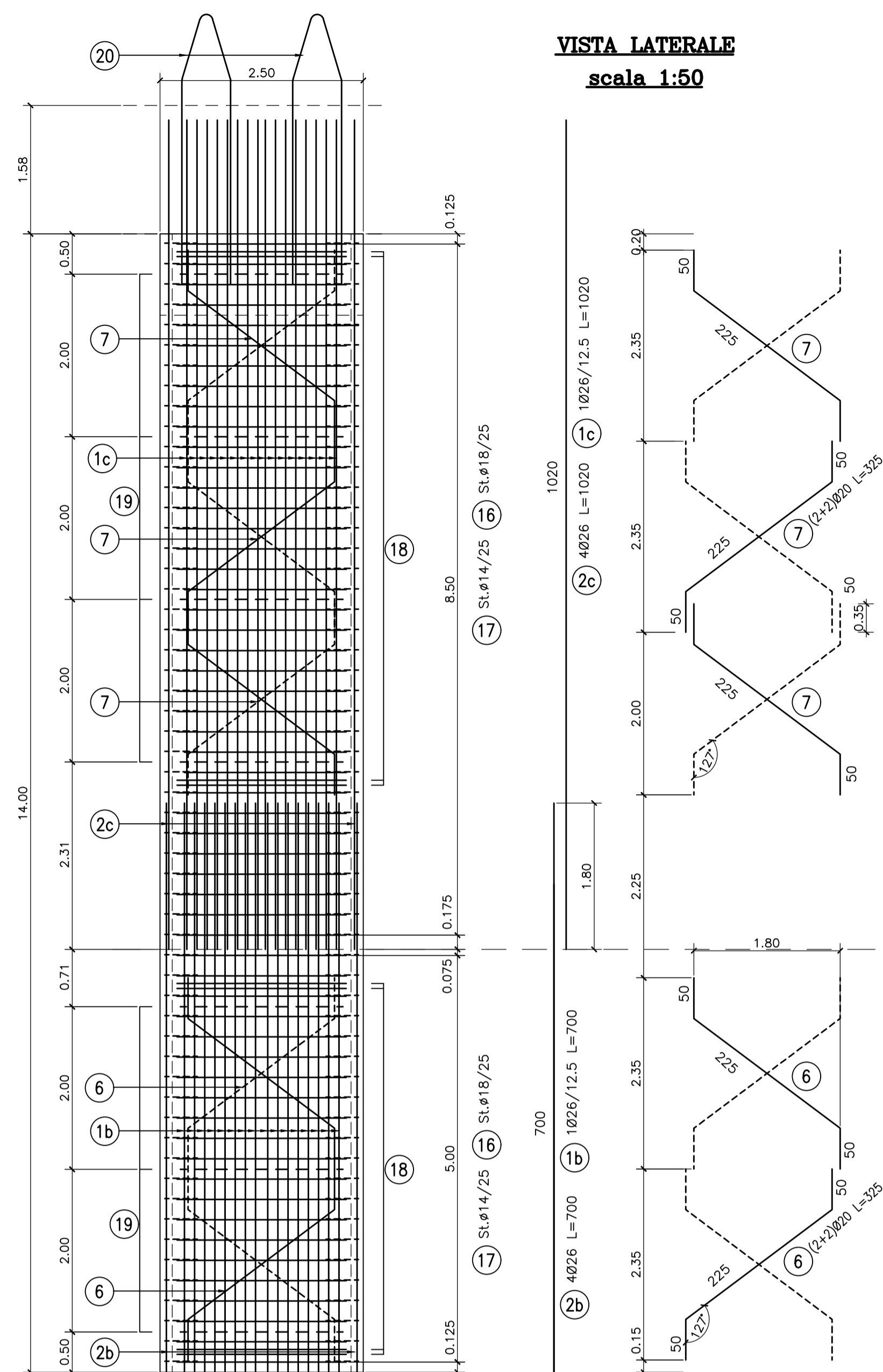
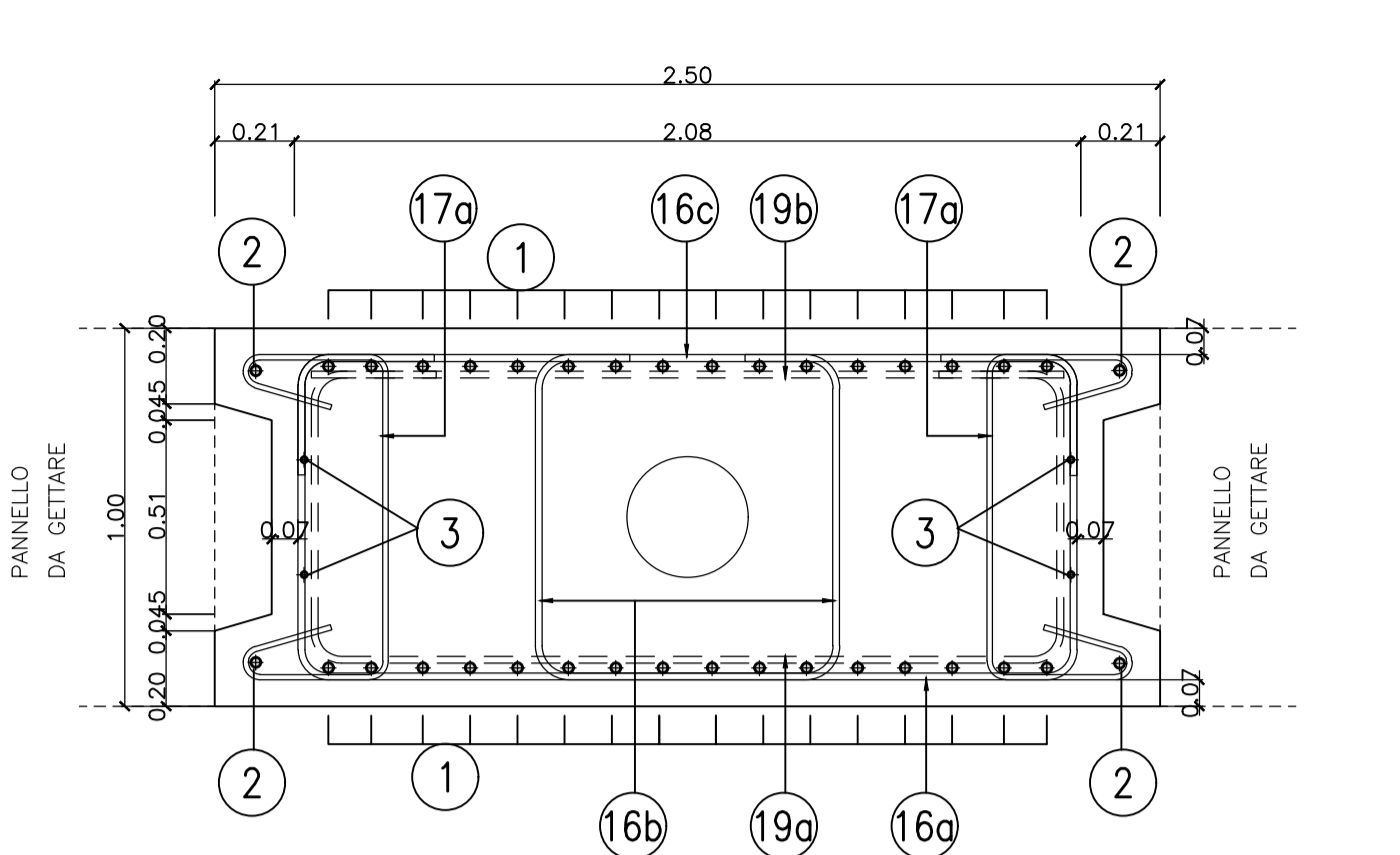


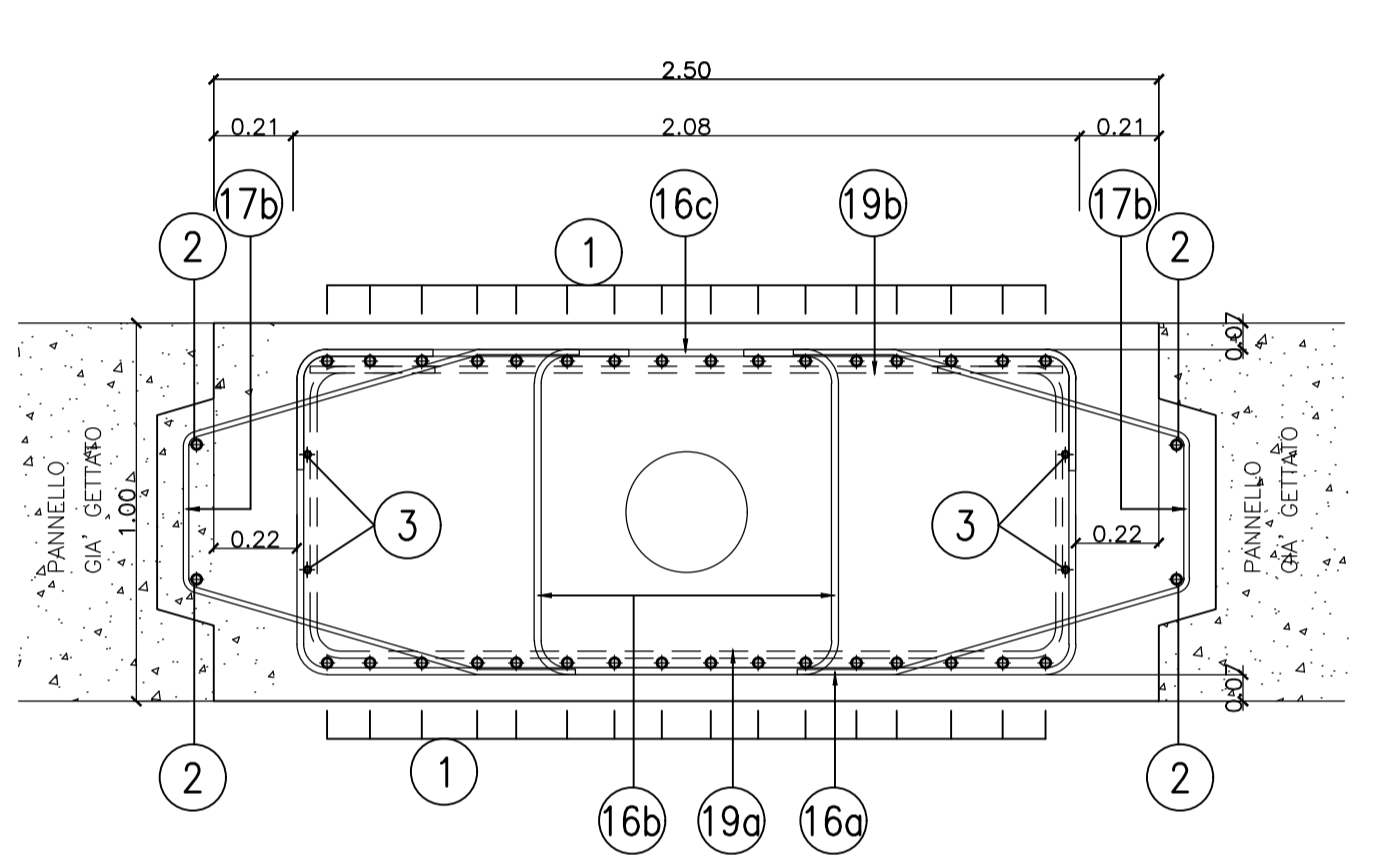
DIAFRAMMI CENTRALI - PANNELLO H=14.00 m



PANNELLO PRIMARIO - SEZIONE ORIZZONTALE TIPO scala 1:20



PANNELLO SECONDARIO - SEZIONE ORIZZONTALE TIPO scala 1:20



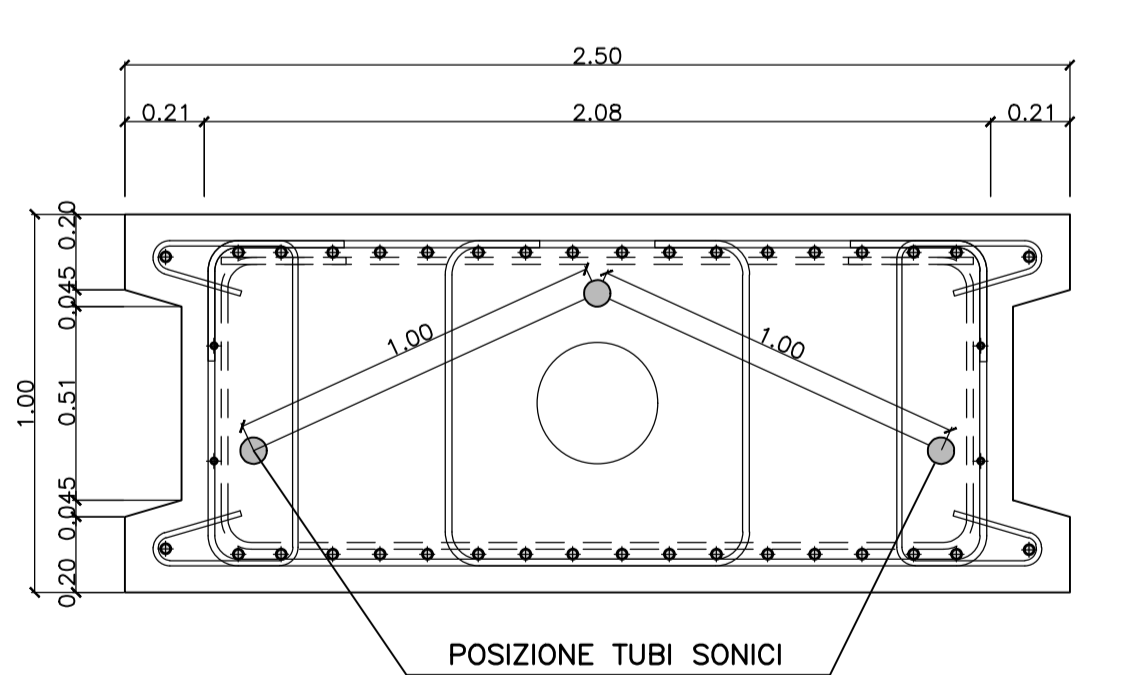
PRIMARIO PANNELLO H=14.00 m

TABELLA FERRI					
POS.	Num.	Ø [mm]	Lunghezza [cm]	TOTALE [m]	PESO [kg]
1b	32	26	700	224.00	933.59
1c	32	26	1020	326.40	1360.37
2b	4	26	700	28.00	116.70
2c	4	26	1020	40.80	170.05
3b	4	16	630	25.20	39.77
3c	4	16	1020	40.80	64.40
6	4	20	325	13.00	32.06
7	6	20	325	19.50	48.09
8	4	20	215	8.60	21.21
9	6	20	248	14.88	36.70
16a	56	18	450	252.00	503.39
16b	56	18	320	179.20	357.97
16c	56	18	270	151.20	302.03
17a	112	14	230	257.60	311.29
18a	8	18	450	36.00	71.91
18b	8	18	270	21.60	43.15
19a	7	18	420	29.40	58.73
19b	7	18	198	13.86	27.69
20	4	24	675	27.00	95.88
Totale Kg =					4594.86

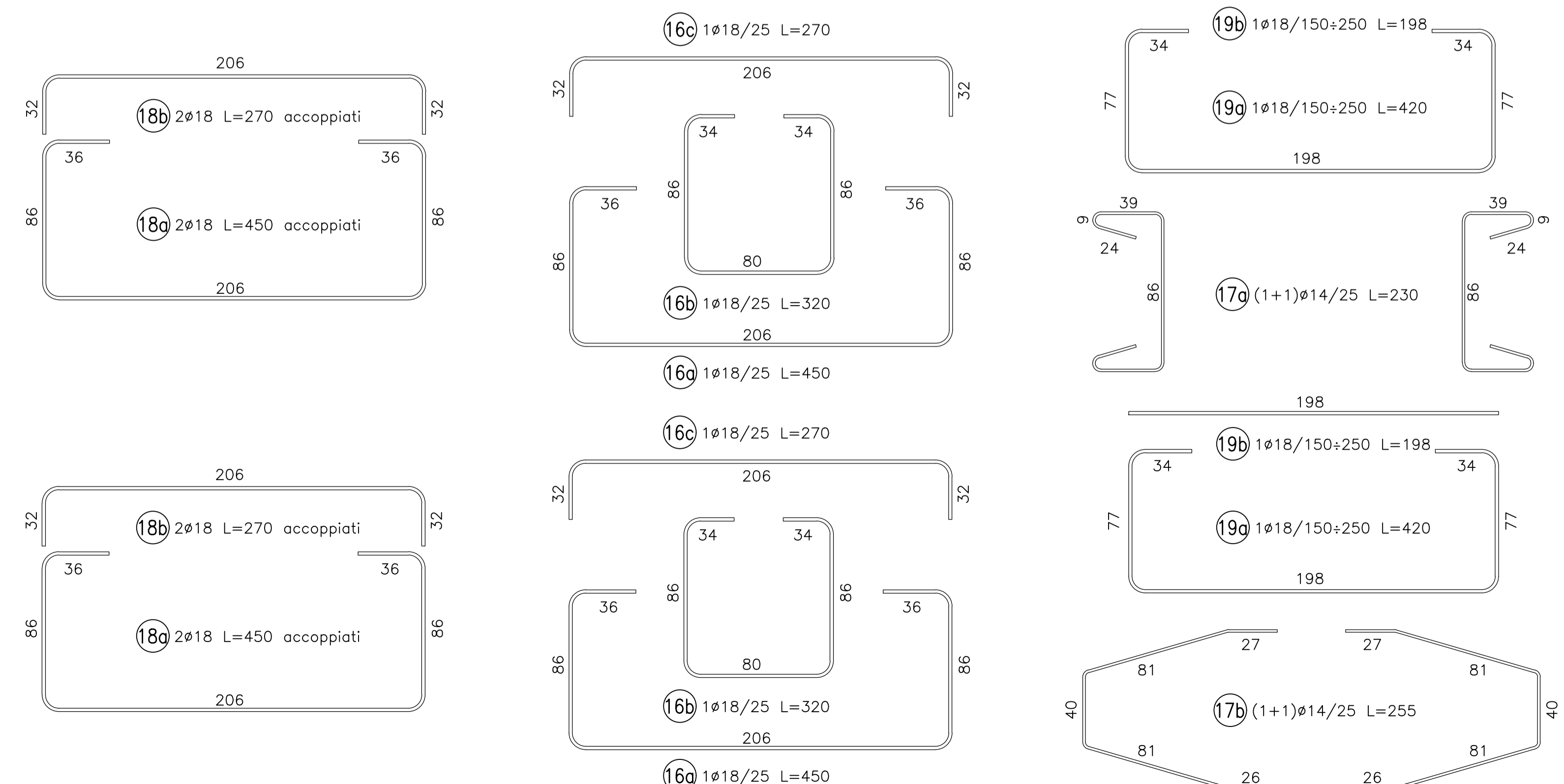
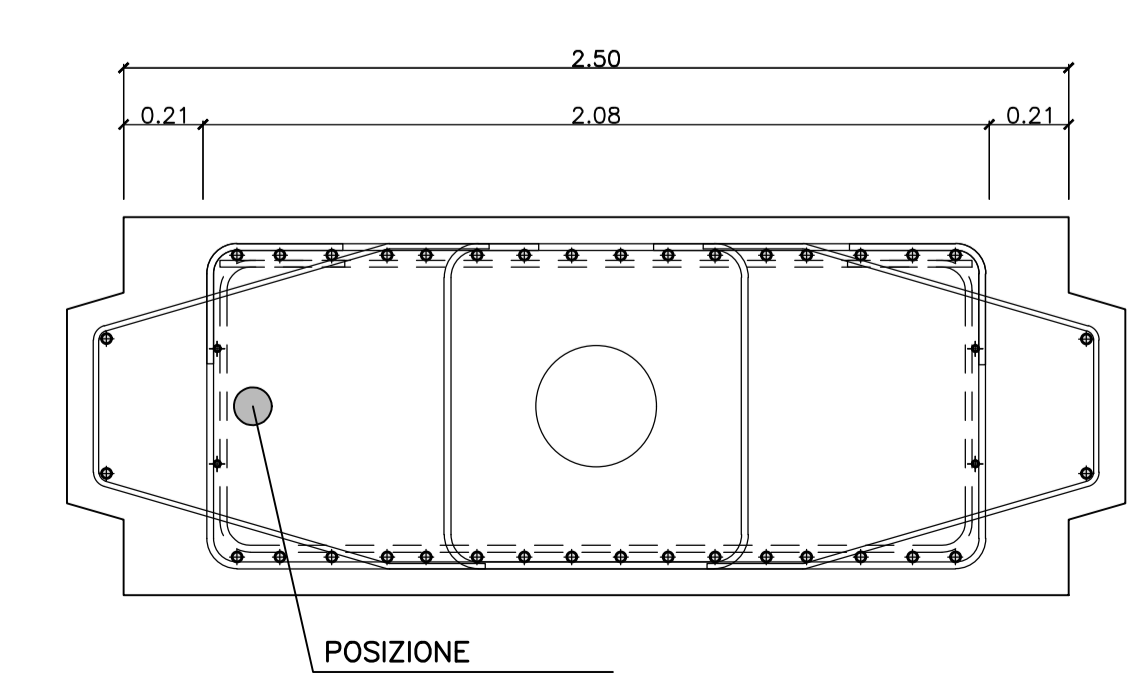
SECONDARIO PANNELLO H=14.00 m

TABELLA FERRI					
POS.	Num.	Ø [mm]	Lunghezza [cm]	TOTALE [m]	PESO [kg]
1b	32	26	700	224.00	933.59
1c	32	26	1020	326.40	1360.37
2b	4	26	700	28.00	116.70
2c	4	26	1020	40.80	170.05
3b	4	16	630	25.20	39.77
3c	4	16	1020	40.80	64.40
6	4	20	325	13.00	32.06
7	6	20	325	19.50	48.09
8	4	20	215	8.60	21.21
9	6	20	248	14.88	36.70
16a	56	18	450	252.00	503.39
16b	56	18	320	179.20	357.97
16c	56	18	270	151.20	302.03
17b	112	14	255	285.60	345.12
18a	8	18	450	36.00	71.91
18b	8	18	270	21.60	43.15
19a	7	18	420	29.40	58.73
19b	7	18	198	13.86	27.69
20	4	24	675	27.00	95.88
Totale Kg =					4628.80

PANNELLO PRIMARIO ATTREZZATO CON TUBI SONICI scala 1:20



PANNELLO SECONDARIO ATTREZZATO CON TUBI INCLINOMETRICI scala 1:20



ANAS S.p.A.
Direzione Progettazione e Realizzazione Lavori

NUOVA S.S. 341 "GALLARATESE" - TRATTO DA SAMARATE A CONFINE CON LA PROVINCIA DI NOVARA - TRATTO NORD

STRALCIO FUNZIONALE DAL KM 6+500 (SVINCOLO S.S. 336 NORD) AL KM 8+844 (SVINCOLO AUTOSTRADA A8) "BRETTELLA DI GALLARATE"

PROGETTO ESECUTIVO

Ing. Valerio Bajetti Direttore Tecnico Roma e provincia P. 06/49111	Ing. Renato Del Prete Direttore Tecnico Roma e provincia P. 06/49111	Arch. Nicoletta Frattini Direttore Tecnico Roma e provincia P. 06/49111	Ing. Gabriele Inocenti Direttore Tecnico Roma e provincia P. 06/49111
Ing. Renato Vaira Direttore Tecnico Roma e provincia P. 06/49111	Prof. Ing. Luigi Monterisi Direttore Tecnico Roma e provincia P. 06/49111	Ing. Gioacchino Angarano Direttore Tecnico Roma e provincia P. 06/49111	Dott. Geol. Danilo Gallo Direttore Tecnico Roma e provincia P. 06/49111

VISTO IL RESPONSABILE DEL PROCEDIMENTO: Dott. Ing. Giancarlo LUONGO

RESPONSABILE DELL'INTEGRAZIONE DELLE PRESTAZIONI SPECIALISTICHE: Ing. Renato DEL PRETE

IL PROGETTISTA FIRMATARIO DELLA PRESTAZIONE: Ing. Valerio BAJETTI

GEOLOGO: Prof. Ing. Luigi MONTERISI

COORDINATORE DELLA SICUREZZA IN FASE DI PROGETTAZIONE: Ing. Gaetano RANIERI

H-PROGETTO STRUTTURALE OPERE PRINCIPALI
HO - GA05 - GALLERIA ARTIFICIALE PROG. 6+840
Armatura Diaframmi Centrali

HO006

CODICE PROGETTO	NOME FILE	REVISIONE	SCALA:
PROGETTO: M1533 E 1801	HO006_P00GA01STRAR01_A.dwg	A	1:20-1:50
CODICE ELAB: P00GA01STRAR01			

D				
C				
B				
A	EMISSIONE	MARZO 2021	PROF. ING. LUIGI MONTERISI	ING. VALERIO BAJETTI
REV.	DESCRIZIONE	DATA	REDATTO	VERIFICATO APPROVATO