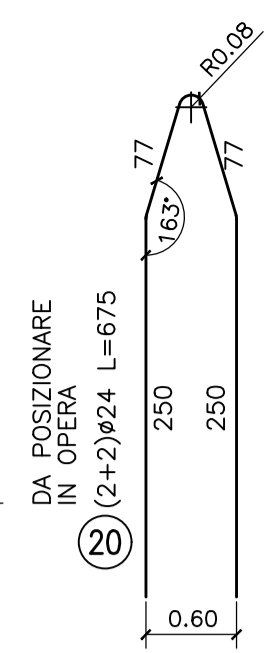
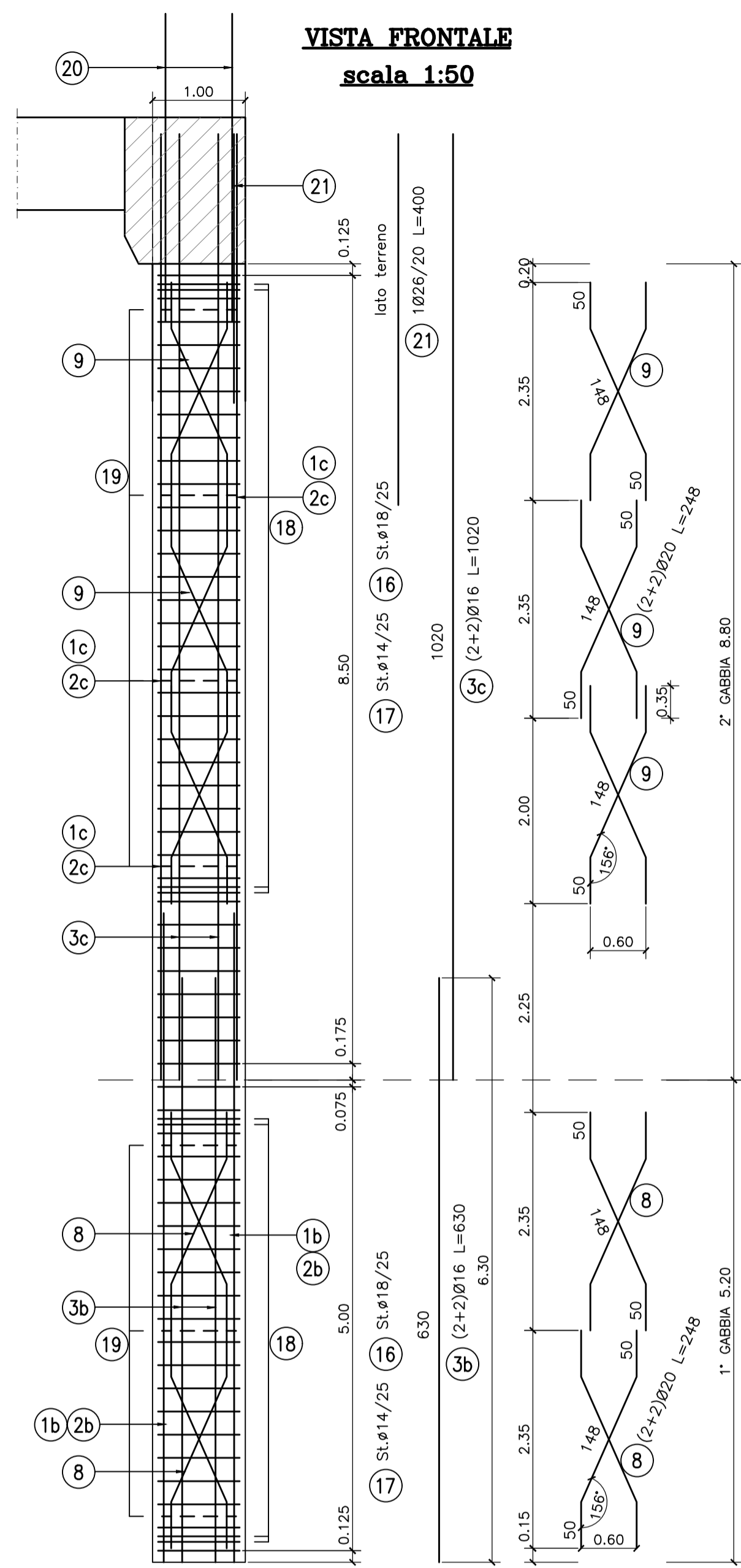
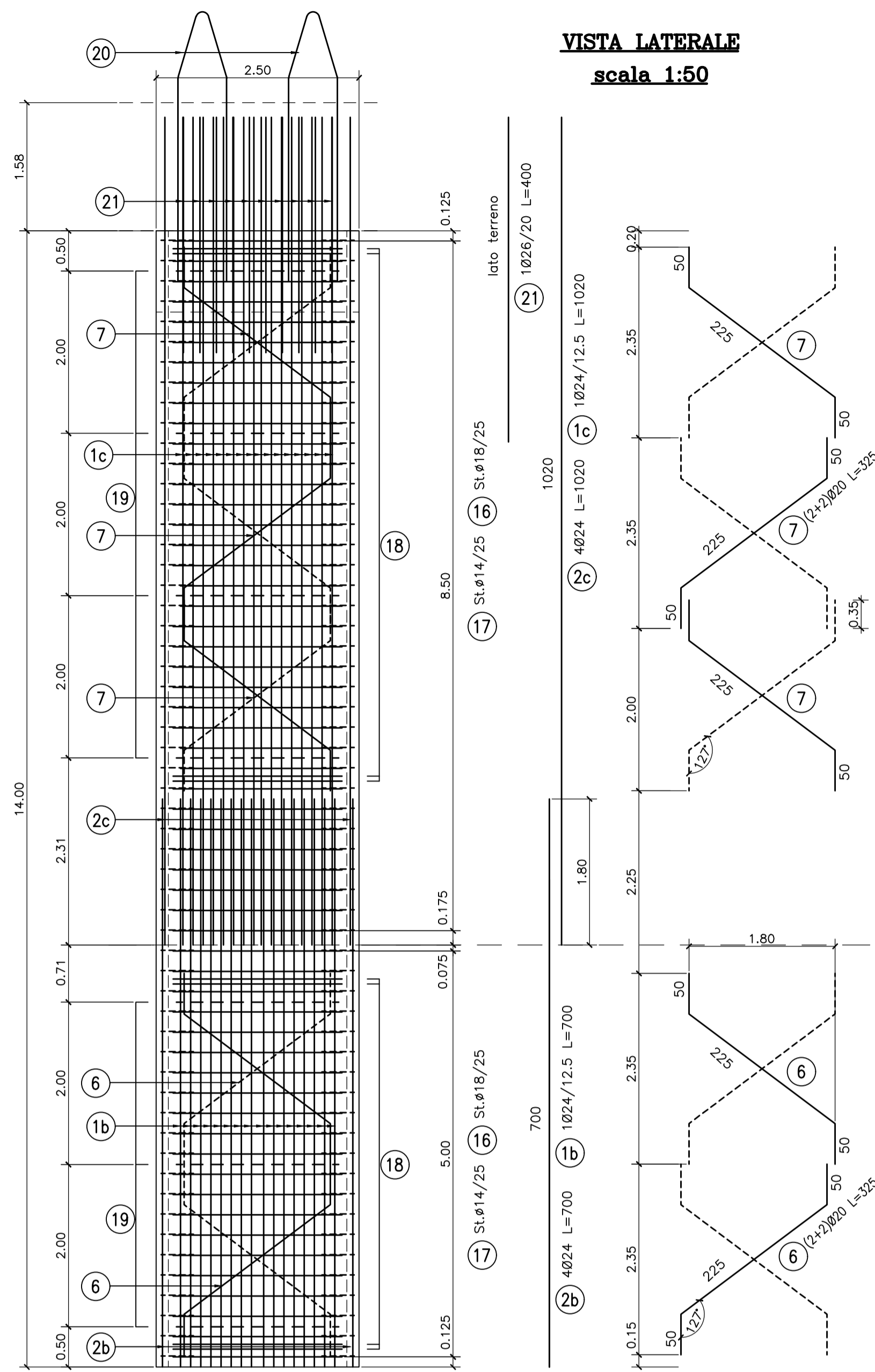
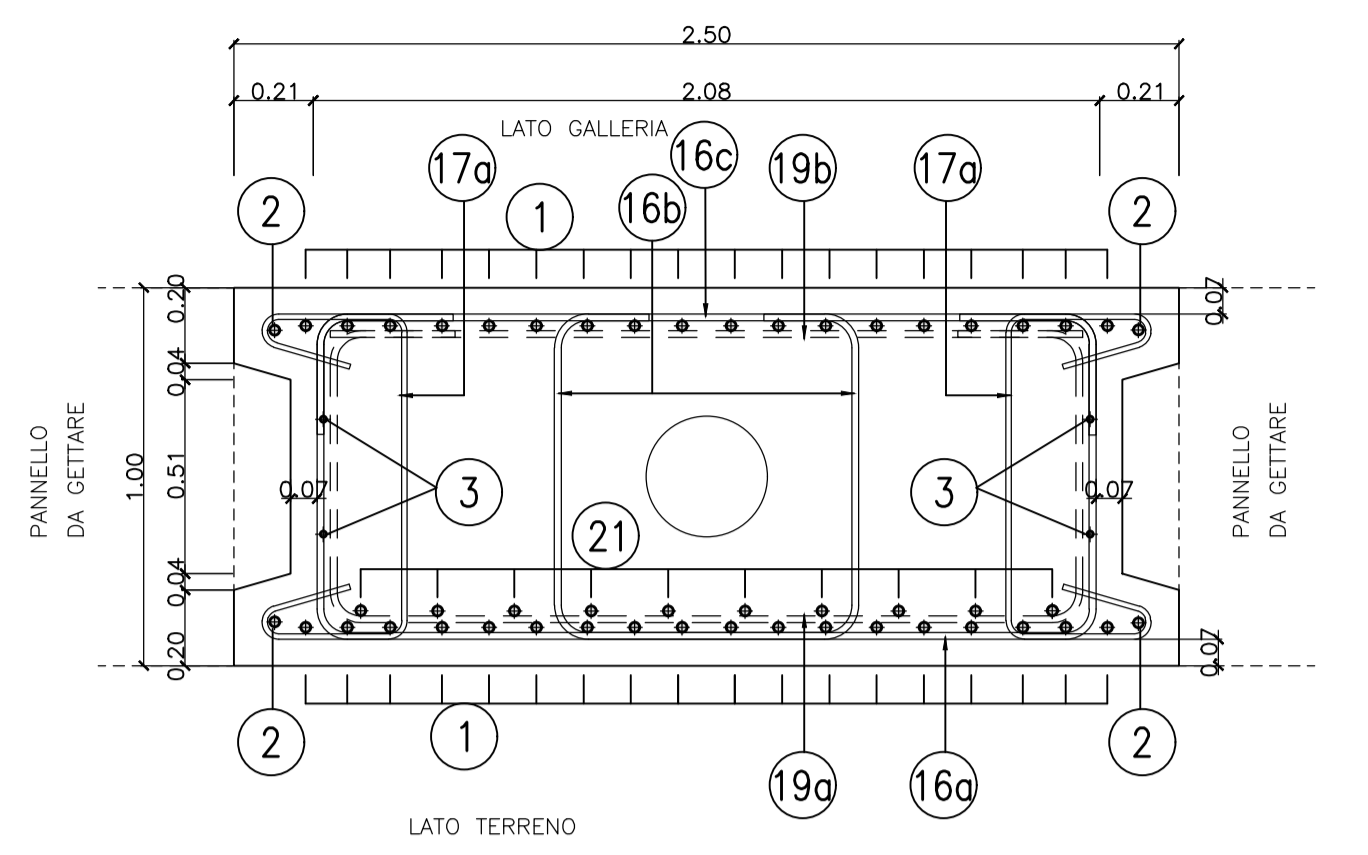


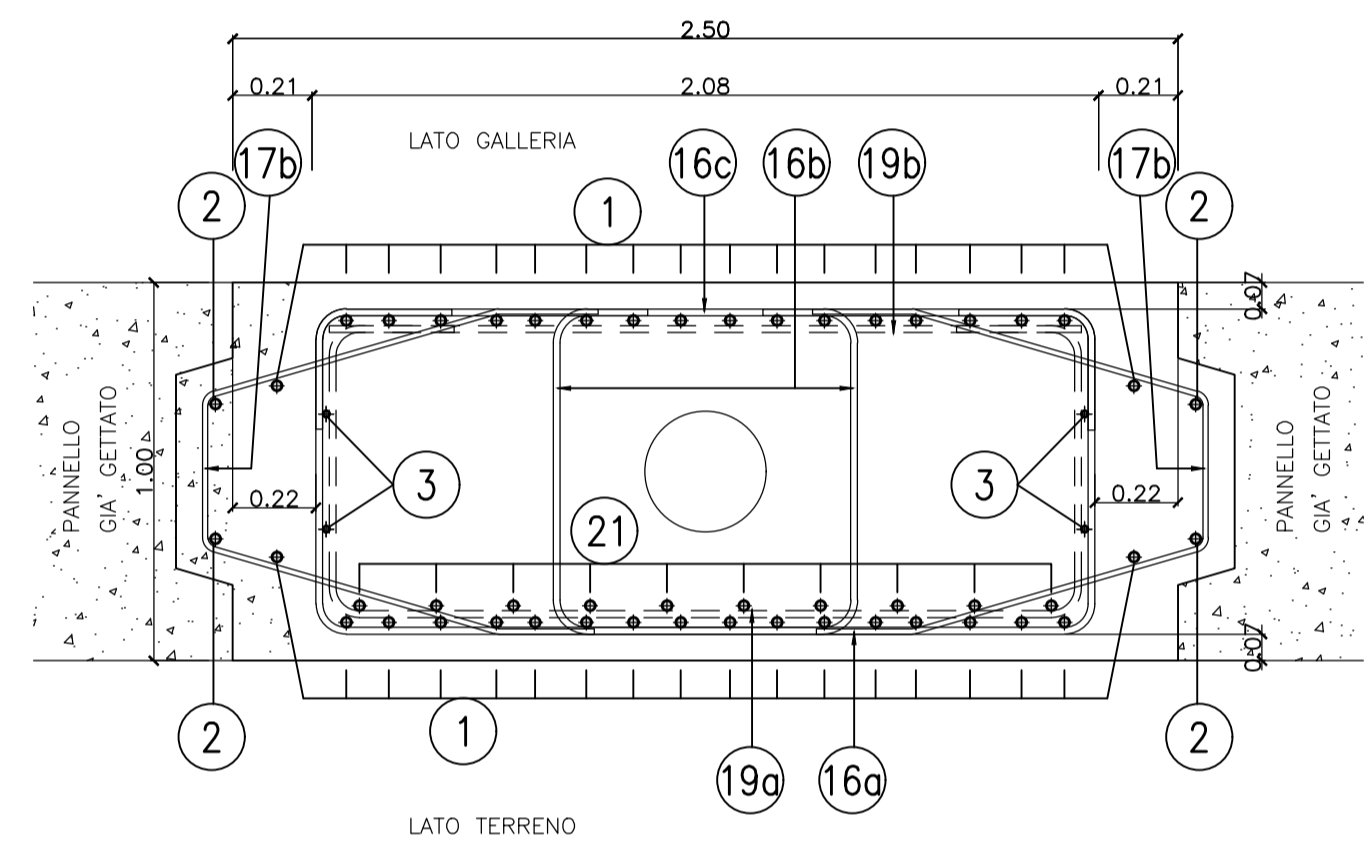
SCALA 1:50  
**DIAFRAMMI LATERALI - PANNELLO H=14.00 m**



**PANNELLO PRIMARIO - SEZIONE ORIZZONTALE TIPO scala 1:20**



**PANNELLO SECONDARIO - SEZIONE ORIZZONTALE TIPO scala 1:20**



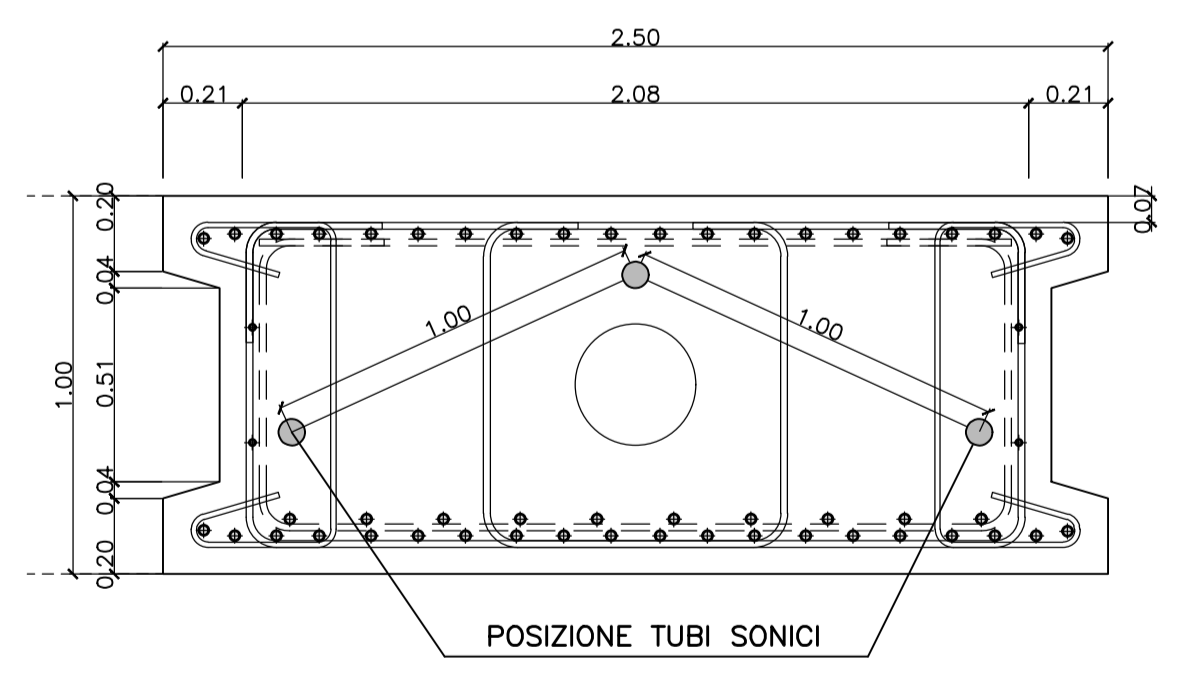
**PRIMARIO  
PANNELLO H=14.00 m**

TABELLA FERRI					
POS.	Num.	Ø [mm]	Lunghezza [cm]	TOTALE [m]	PESO [kg]
1b	36	24	700	252.00	894.92
1c	36	24	1020	367.20	1304.02
2b	4	24	700	28.00	99.44
2c	4	24	1020	40.80	144.89
3b	4	16	630	25.20	39.77
3c	4	16	1020	40.80	64.40
6	4	20	325	13.00	32.06
7	4	20	325	13.00	32.06
8	4	20	248	9.92	24.46
9	6	20	248	14.88	36.70
16a	56	18	450	252.00	503.39
16b	56	18	320	179.20	357.97
16c	56	18	270	151.20	302.03
17a	112	14	230	257.60	311.29
18a	8	18	450	36.00	71.91
18b	8	18	270	21.60	43.15
19a	6	18	420	25.20	50.34
19b	6	18	198	11.88	23.73
20	4	24	675	27.00	95.88
21	10	26	400	40.00	166.71
Totale Kg =					4599.12

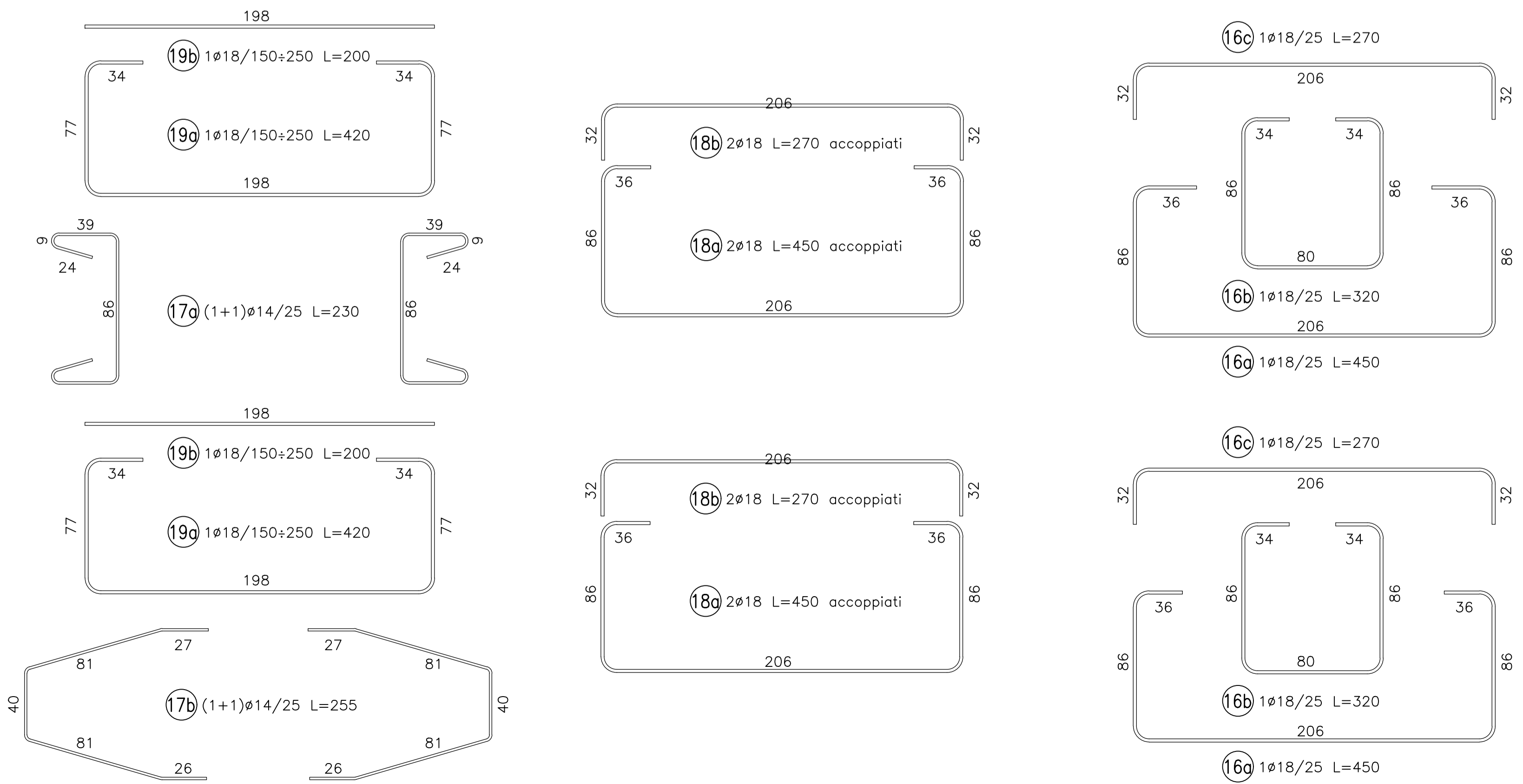
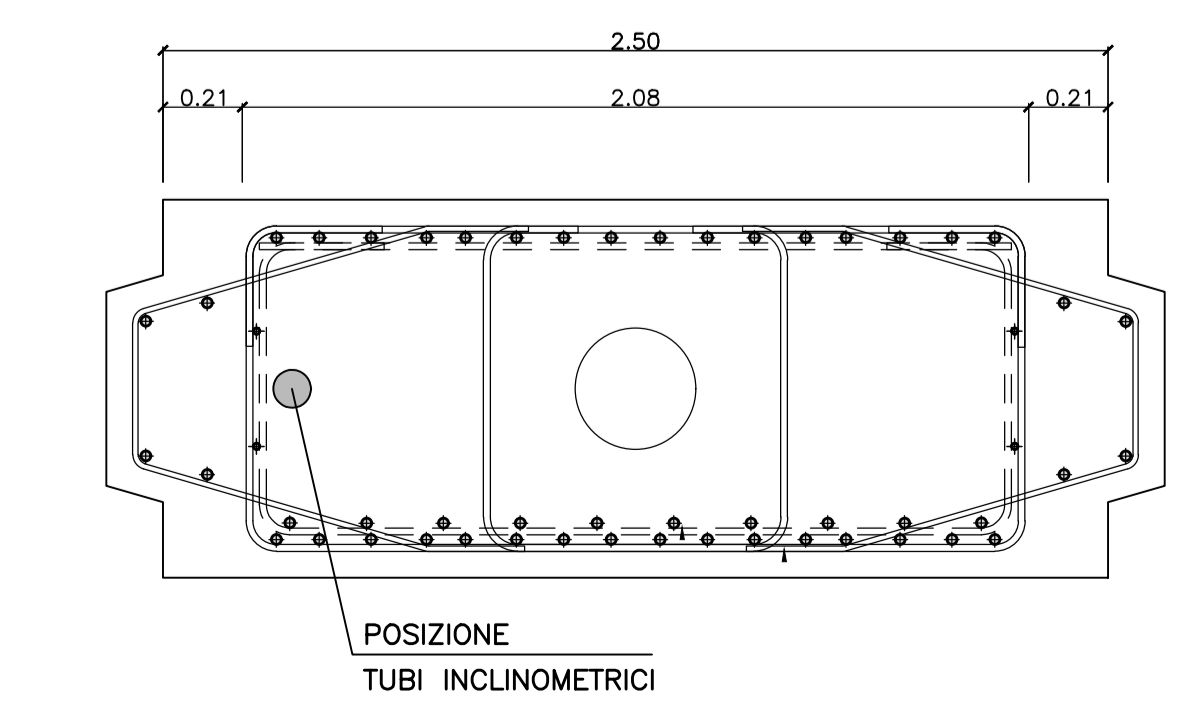
**SECONDARIO  
PANNELLO H=14.00 m**

TABELLA FERRI					
POS.	Num.	Ø [mm]	Lunghezza [cm]	TOTALE [m]	PESO [kg]
1b	36	24	700	252.00	894.92
1c	36	24	1020	367.20	1304.02
2b	4	24	700	28.00	99.44
2c	4	24	1020	40.80	144.89
3b	4	16	630	25.20	39.77
3c	4	16	1020	40.80	64.40
6	4	20	325	13.00	32.06
7	4	20	325	13.00	32.06
8	4	20	248	9.92	24.46
9	6	20	248	14.88	36.70
16a	56	18	450	252.00	503.39
16b	56	18	320	179.20	357.97
16c	56	18	270	151.20	302.03
17b	112	14	255	285.60	345.12
18a	8	18	450	36.00	71.91
18b	8	18	270	21.60	43.15
19a	6	18	420	25.20	50.34
19b	6	18	198	11.88	23.73
20	4	24	675	27.00	95.88
21	10	26	400	40.00	166.71
Totale Kg =					4632.96

**PANNELLO PRIMARIO ATTREZZATO CON TUBI SONICI scala 1:20**



**PANNELLO SECONDARIO ATTREZZATO CON TUBI INCLINOMETRICI scala 1:20**



**anas ANAS S.p.A.**  
 GRUPPO FS ITALIANE Direzione Progettazione e Realizzazione Lavori

**NUOVA S.S. 341 "GALLARTESE" - TRATTO DA SAMARATE A CONFINE CON LA PROVINCIA DI NOVARA - TRATTO NORD**  
**STRALCIO FUNZIONALE DAL KM 6+500 (SVINCOLO S.S. 336 NORD) AL KM 8+844 (SVINCOLO AUTOSTRADA A8) "BRETTELLA DI GALLARATE"**

**PROGETTO ESECUTIVO**

<b>STUDIO CORONA</b> Ing. Valerio Bajetti Cofa Ing. Valerio Bajetti Piazzale S. Pietro 10 10121 TORINO	<b>ING. RENATO DEL PRETE</b> Ing. Renato Del Prete Cofa Ing. Renato Del Prete Piazzale S. Pietro 10 10121 TORINO	<b>ECOPLAN</b> Arch. Nicoletta Frattini Cofa Arch. Nicoletta Frattini Piazzale S. Pietro 10 10121 TORINO	<b>GG</b> ING. GIUSEPPE GIUSTOLISI ING. GIUSEPPE GIUSTOLISI Piazzale S. Pietro 10 10121 TORINO
<b>UNING</b> Ing. Renato Vaira Cofa Ing. Renato Vaira Piazzale S. Pietro 10 10121 TORINO	<b>SETAC</b> Prof. Ing. Luigi Monterisi Cofa Prof. Ing. Luigi Monterisi Piazzale S. Pietro 10 10121 TORINO	<b>ARKE'</b> Ing. Gioacchino Angarano Cofa Ing. Gioacchino Angarano Piazzale S. Pietro 10 10121 TORINO	<b>DOTT. GEOL. DANILO GALLO</b> Dott. Geol. Danilo Gallo Cofa Dott. Geol. Danilo Gallo Piazzale S. Pietro 10 10121 TORINO

VISTO IL RESPONSABILE DEL PROCEDIMENTO  
 RESPONSABILE INTEGRAZIONE DELLE PRESTAZIONI SPECIALISTICHE  
 IL PROGETTISTA FIRMATARIO DELLA PRESTAZIONE  
 GEOLOGO  
 COORDINATORE DELLA SICUREZZA IN FASE DI PROGETTAZIONE

**H-PROGETTO STRUTTURALE OPERE PRINCIPALI**  
**HO007 HO - GA05 - GALLERIA ARTIFICIALE PROG. 6+840**  
 Armatura Diaframmi Laterali

CODICE PROGETTO	NOME FILE	REVISIONE	SCALA:
PROGETTO	HO007_P00GA01STRAR02_A.dwg		1:20-1:50
M1533	E 1801	A	
ELAB.	P00GA01STRAR02		

D				
C				
B				
A	EMISSIONE	MARZO 2021	PROF. ING. LUIGI MONTERISI	ING. VALERIO BAJETTI
REV.	DESCRIZIONE	DATA	REDATTO	VERIFICATO APPROVATO