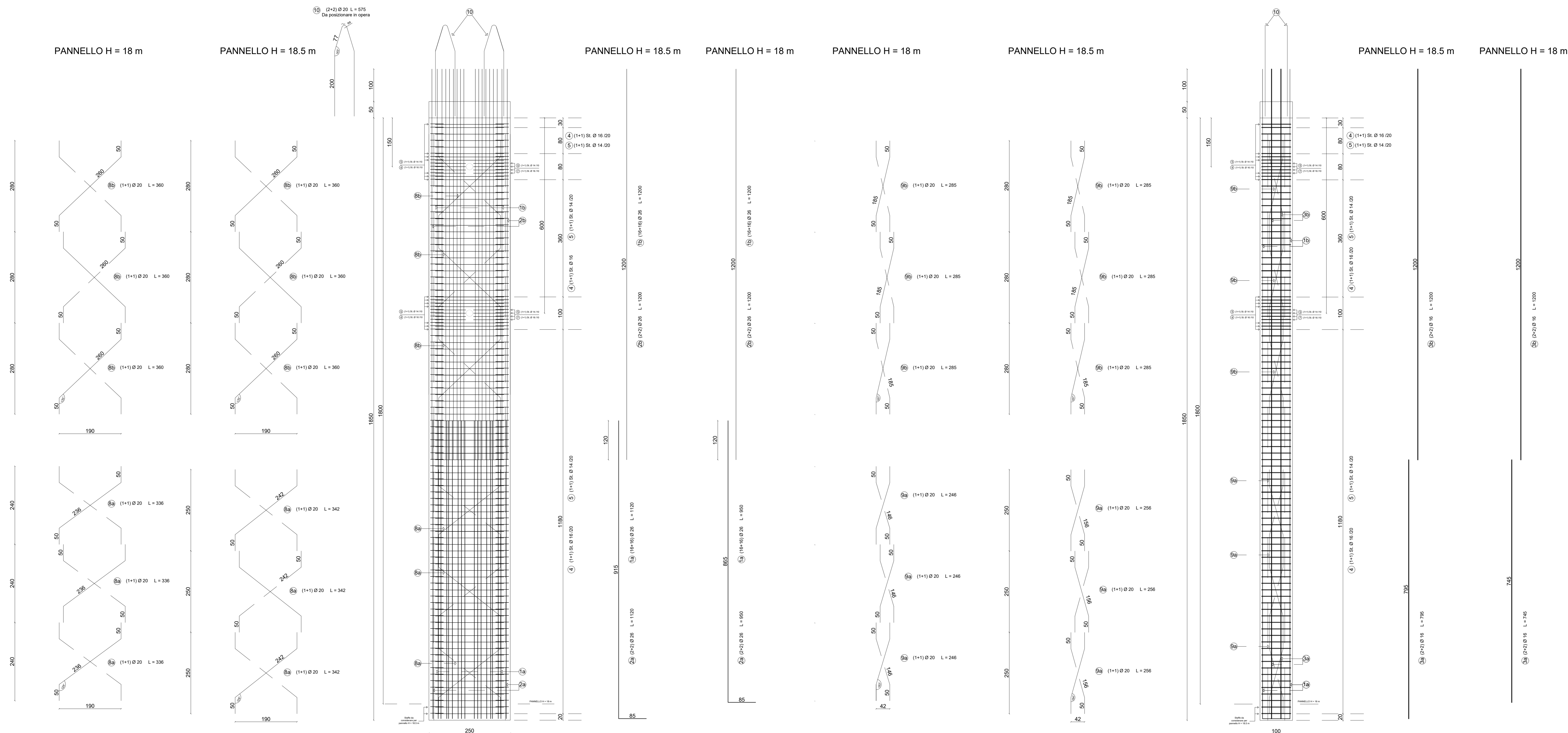


PANNELLI H = 18.5 m - 18.0 m

VISTA FRONTALE
Scala 1:50

VISTA LATERALE
Scala 1:50



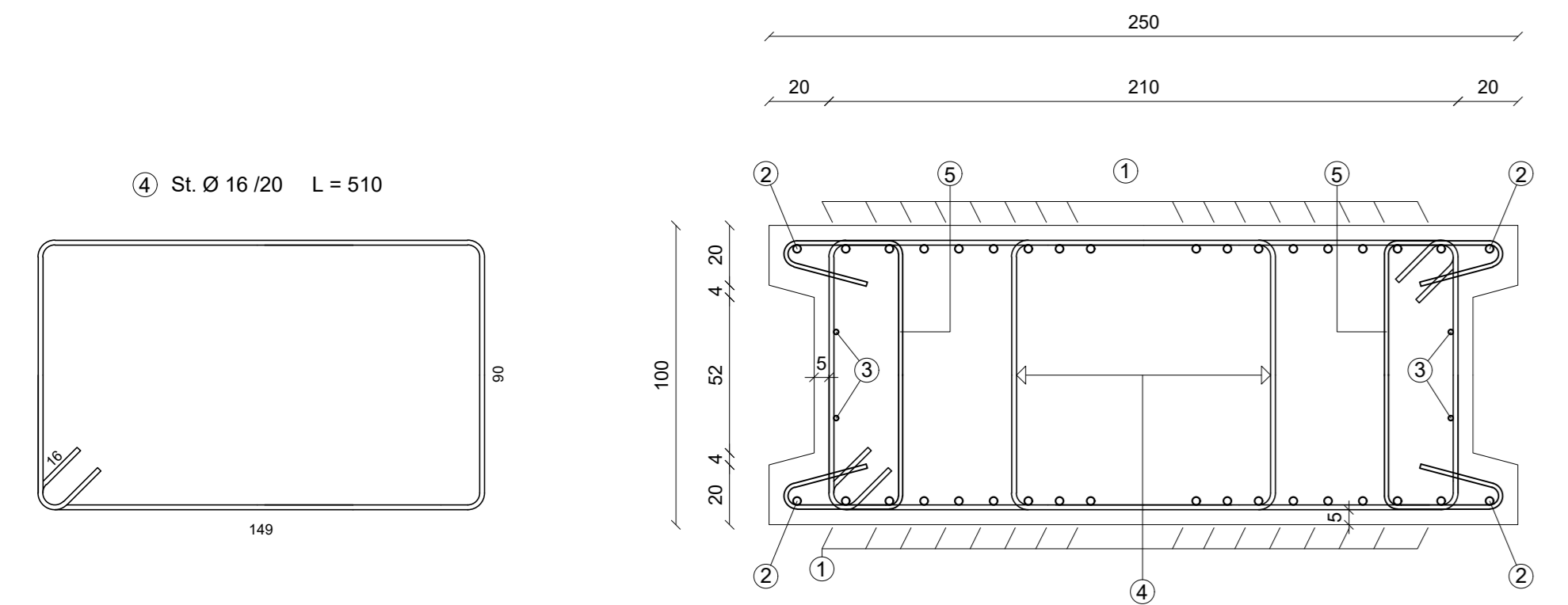
PANNELLO PRIMARIO H = 18.5 m						
Elemento	numero	lunghezza (m)	φ	Volume (mc)	γ (Kg/mc)	Peso (Kg)
1a	32	11.2	26	0.190	7850	1492.98
1b	32	12	26	0.204	7850	1599.62
2a	4	11.2	26	0.024	7850	186.62
2b	4	12	26	0.025	7850	199.95
3a	4	7.95	16	0.006	7850	50.17
3b	4	12	16	0.010	7850	75.72
4	198	5.2	16	0.207	7850	1624.23
5	214	2.2	14	0.072	7850	568.63
6						
7	16	3.98	26	0.034	7850	265.27
8a	6	3.42	20	0.006	7850	50.58
8b	6	3.6	20	0.007	7850	53.24
9a	6	2.56	20	0.005	7850	37.86
9b	6	2.85	20	0.005	7850	42.15
10	4	5.75	20	0.007	7850	56.69
11	14	2.5	16	0.007	7850	55.21
12	13	2.88	10	0.003	7850	23.07
PESO TOTALE (Kg)						6382.009

PANNELLO SECONDARIO H = 18.5 m						
Elemento	numero	lunghezza (m)	φ	Volume (mc)	γ (Kg/mc)	Peso (Kg)
1a	32	11.2	26	0.190	7850	1492.98
1b	32	12	26	0.204	7850	1599.62
2a	4	11.2	26	0.024	7850	186.62
2b	4	12	26	0.025	7850	199.95
3a	4	7.95	16	0.006	7850	50.17
3b	4	12	16	0.010	7850	75.72
4	198	5.2	16	0.207	7850	1624.23
5						
6	214	2.64	14	0.087	7850	682.36
7	16	3.98	26	0.034	7850	265.27
8a	6	3.42	20	0.006	7850	50.58
8b	6	3.6	20	0.007	7850	53.24
9a	6	2.56	20	0.005	7850	37.86
9b	6	2.85	20	0.005	7850	42.15
10	4	5.75	20	0.007	7850	56.69
11	14	2.5	16	0.007	7850	55.21
12	13	2.88	10	0.003	7850	23.07
PESO TOTALE (Kg)						6495.735

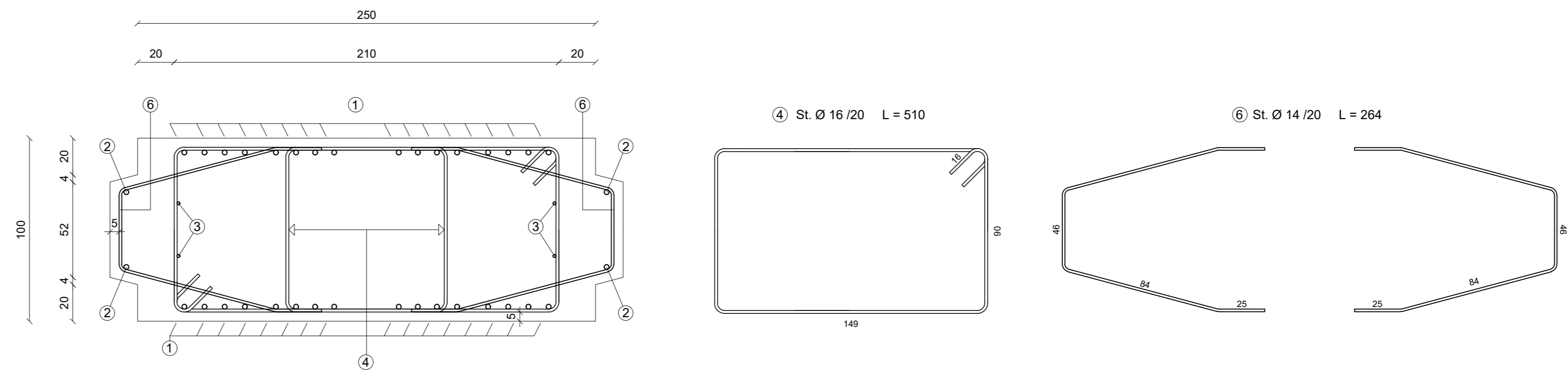
PANNELLO PRIMARIO H = 18 m						
Elemento	numero	lunghezza (m)	φ	Volume (mc)	γ (Kg/mc)	Peso (Kg)
1a	32	9.5	26	0.161	7850	1266.37
1b	32	12	26	0.204	7850	1599.62
2a	4	9.5	26	0.020	7850	158.30
2b	4	12	26	0.025	7850	199.95
3a	4	7.45	16	0.006	7850	47.01
3b	4	12	16	0.010	7850	75.72
4	194	5.2	16	0.203	7850	1591.42
5	210	2.2	14	0.071	7850	558.00
6						
7	16	3.98	26	0.034	7850	265.27
8a	6	3.36	20	0.006	7850	49.69
8b	6	3.6	20	0.007	7850	53.24
9a	6	2.46	20	0.005	7850	36.38
9b	6	2.85	20	0.005	7850	42.15
10	4	5.75	20	0.007	7850	56.69
11	14	2.5	16	0.007	7850	55.21
12	13	2.88	10	0.003	7850	23.07
PESO TOTALE (Kg)						6078.106

PANNELLO SECONDARIO H = 18 m						
Elemento	numero	lunghezza (m)	φ	Volume (mc)	γ (Kg/mc)	Peso (Kg)
1a	32	9.5	26	0.161	7850	1266.37
1b	32	12	26	0.204	7850	1599.62
2a	4	9.5	26	0.020	7850	158.30
2b	4	12	26	0.025	7850	199.95
3a	4	7.45	16	0.006	7850	47.01
3b	4	12	16	0.010	7850	75.72
4	194	5.2	16	0.203	7850	1591.42
5						
6	210	2.64	14	0.085	7850	669.60
7	16	3.98	26	0.034	7850	265.27
8a	6	3.36	20	0.006	7850	49.69
8b	6	3.6	20	0.007	7850	53.24
9a	6	2.46	20	0.005	7850	36.38
9b	6	2.85	20	0.005	7850	42.15
10	4	5.75	20	0.007	7850	56.69
11	14	2.5	16	0.007	7850	55.21
12	13	2.88	10	0.003	7850	23.07
PESO TOTALE (Kg)						6189.707

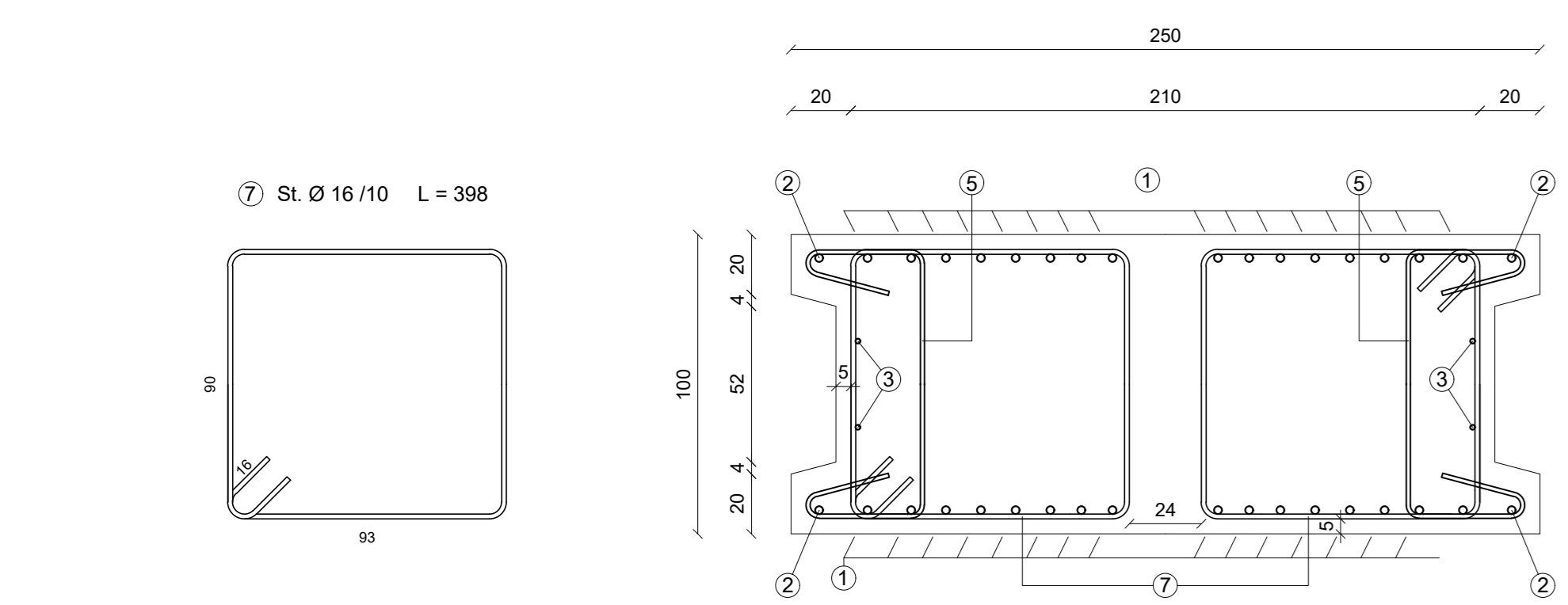
PANNELLO PRIMARIO
Sezione orizzontale tipo
Scala 1:20



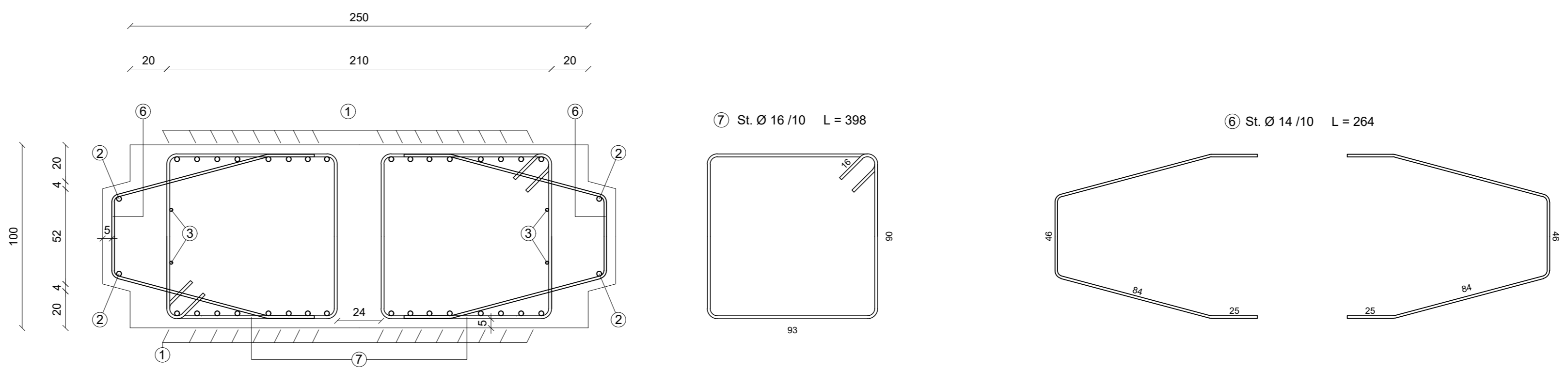
PANNELLO SECONDARIO
Sezione orizzontale tipo
Scala 1:20



PANNELLO PRIMARIO
Sezione orizzontale in prossimità del foro
Scala 1:20



PANNELLO SECONDARIO
Sezione orizzontale in prossimità del foro
Scala 1:20



ANAS S.p.A.
Direzione Progettazione e Realizzazione Lavori

NUOVA S.S. 341 "GALLARATESE" - TRATTO DA SAMARATE A CONFINE
CON LA PROVINCIA DI NOVARA - TRATTO NORD
STRALCIO FUNZIONALE DAL KM 6+500 (SVINCOLO S.S. 336 NORD)
AL KM 8+844 (SVINCOLO AUTOSTRADA A8)
"BRETELLA DI GALLARATE"

PROGETTO ESECUTIVO

STUDIO CORONA	ING. RENATO DEL PRATE	ECOPLAN	EG
ING. RENATO VALLI	ING. VALERIO SAGGI	ING. ROBERTO DE PRATE	ARCH. ROBERTO PIZZINI
ING. RENATO VALLI	ING. VALERIO SAGGI	ING. ROBERTO DE PRATE	ING. GABRIELLA BIGNARDI
ING. RENATO VALLI	ING. VALERIO SAGGI	ING. ROBERTO DE PRATE	ING. GABRIELLA BIGNARDI
ING. RENATO VALLI	ING. VALERIO SAGGI	ING. ROBERTO DE PRATE	ING. GABRIELLA BIGNARDI

VISTO E RESPONSABILE DEL PROCEDIMENTO: Dott. Ing. Giancarlo LUONGO

RESPONSABILE INTERVENZIONI DELLA PROGETTAZIONE SPECIALISTICHE: Ing. Stefano DE PRETE

PROGETTISTA FIRMATARIO DELLA PRESTAZIONE: Ing. Valerio SACETTI

GEOMETRO: Ing. Giancarlo LUONGO

COORDINATORE DELLA SICUREZZA IN FASE DI PROGETTAZIONE: Ing. Giancarlo LUONGO

HP 007

H-PROGETTO STRUTTURALE - Opere principali
HP - Diaframmi di imbocco e sbocco galleria artificiale GA05
Armatura diaframmi - TAV. 1 di 5

CODICE PROGETTO	NUM. FILE	REVISIONE	SCALA:
PROGETTO: M1533	HP007_P00GA02STRAR01A.dwg	A	1:20
ELAB.: E 1801			1:50