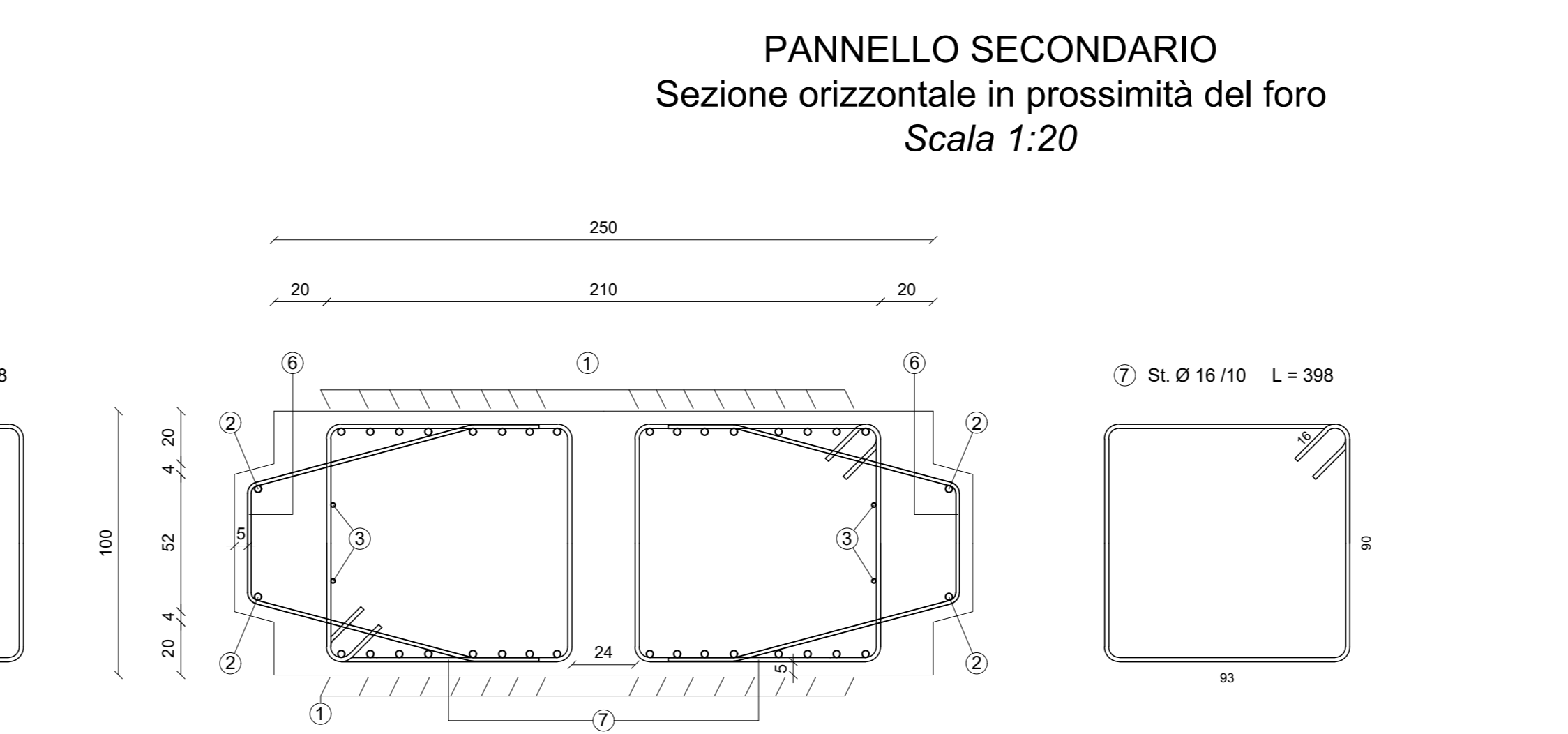
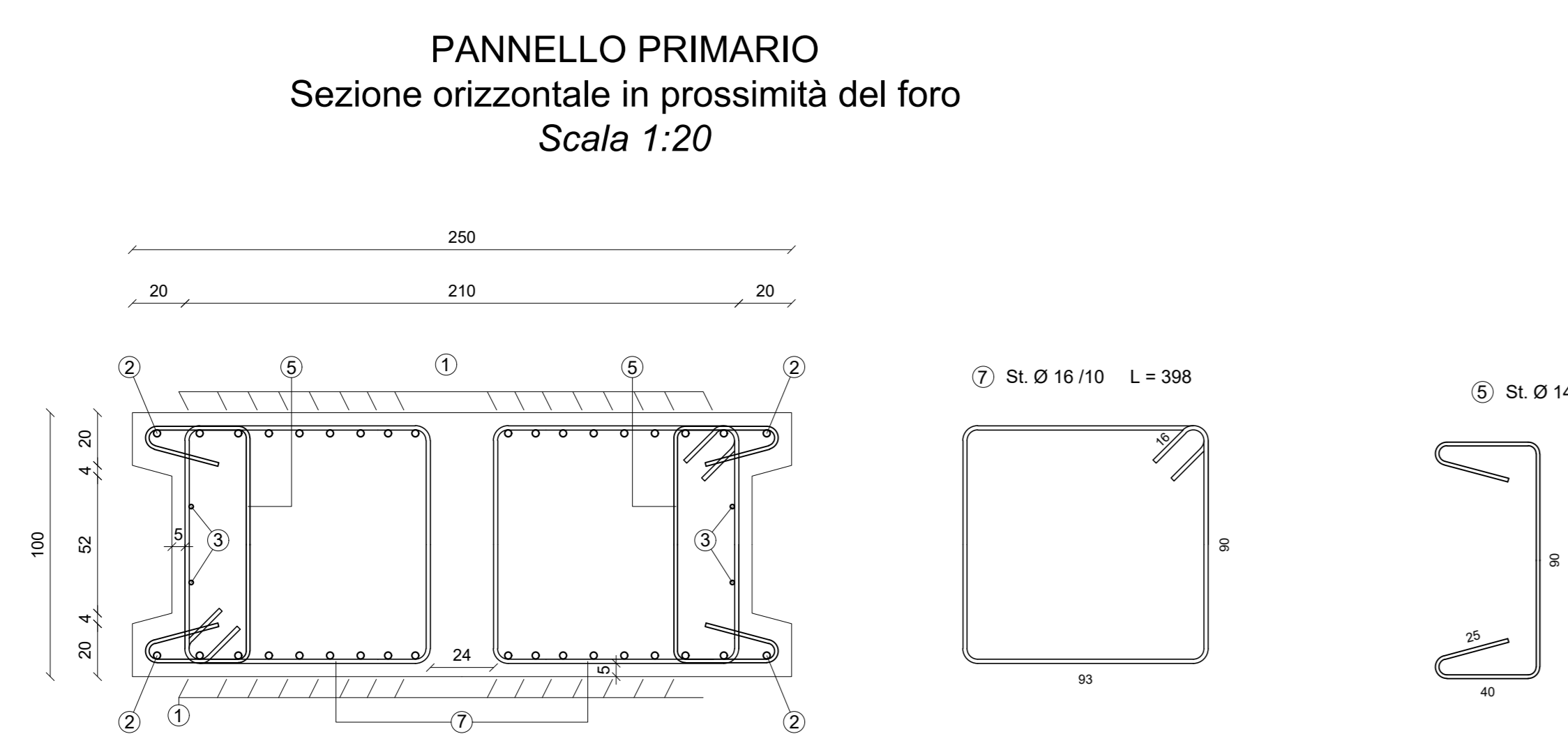
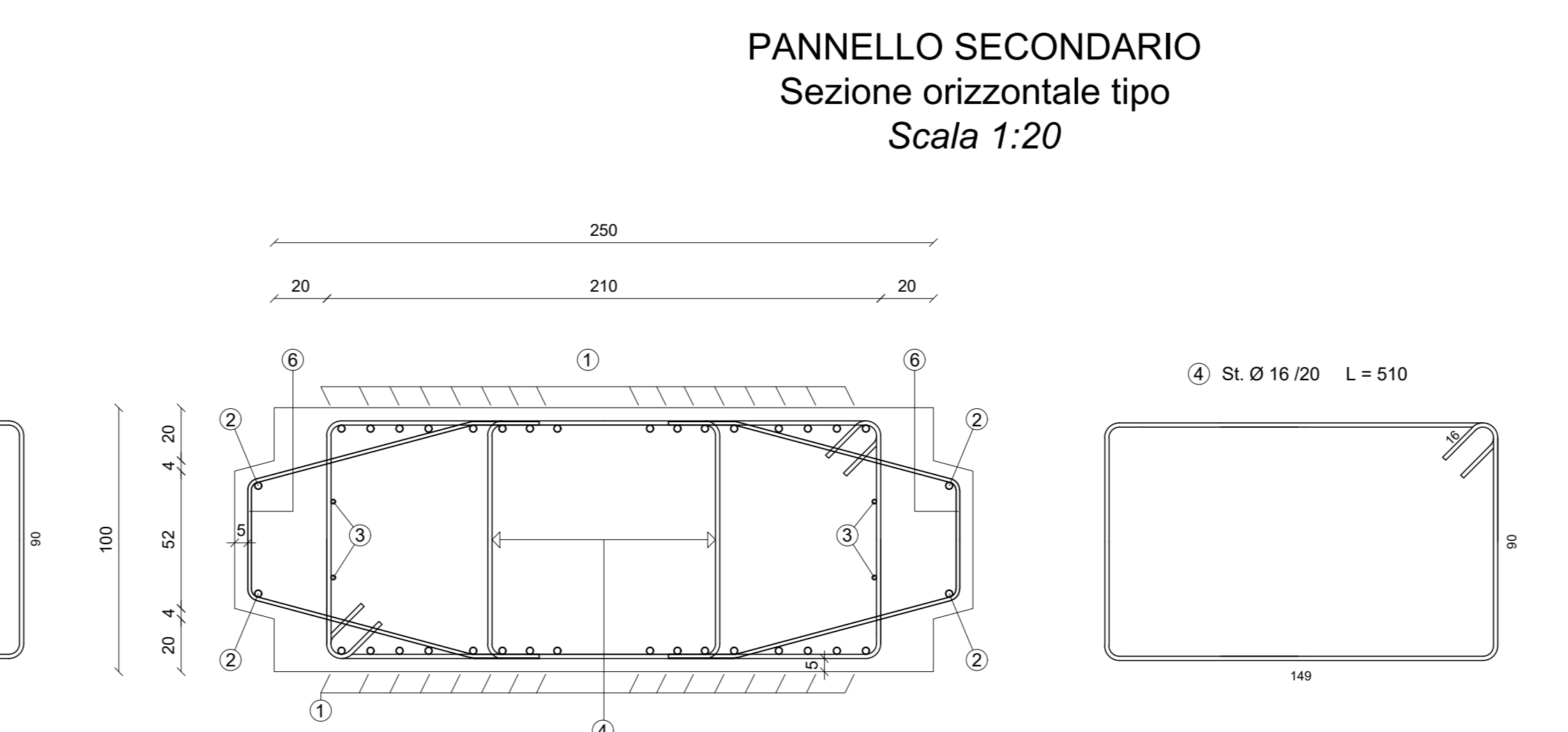
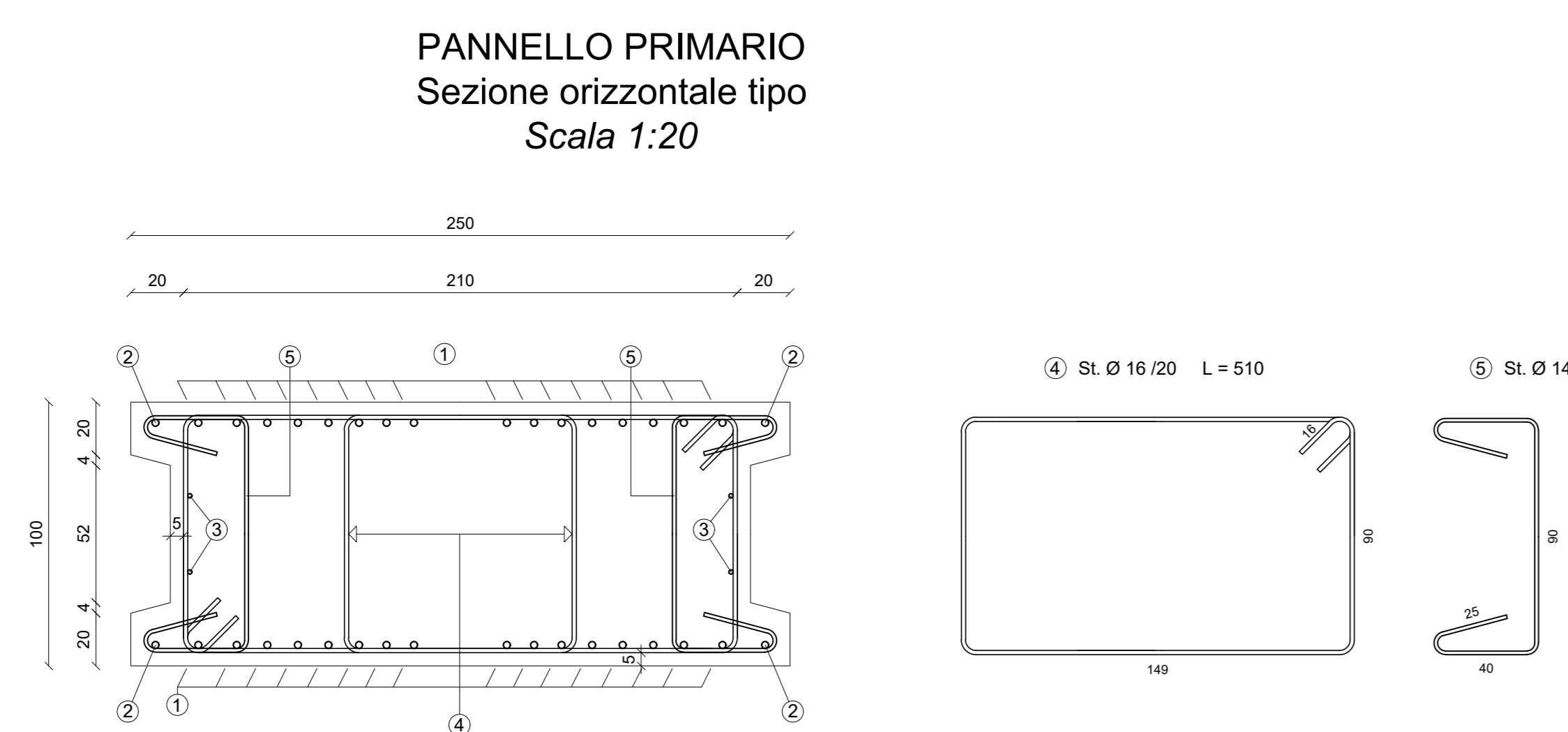
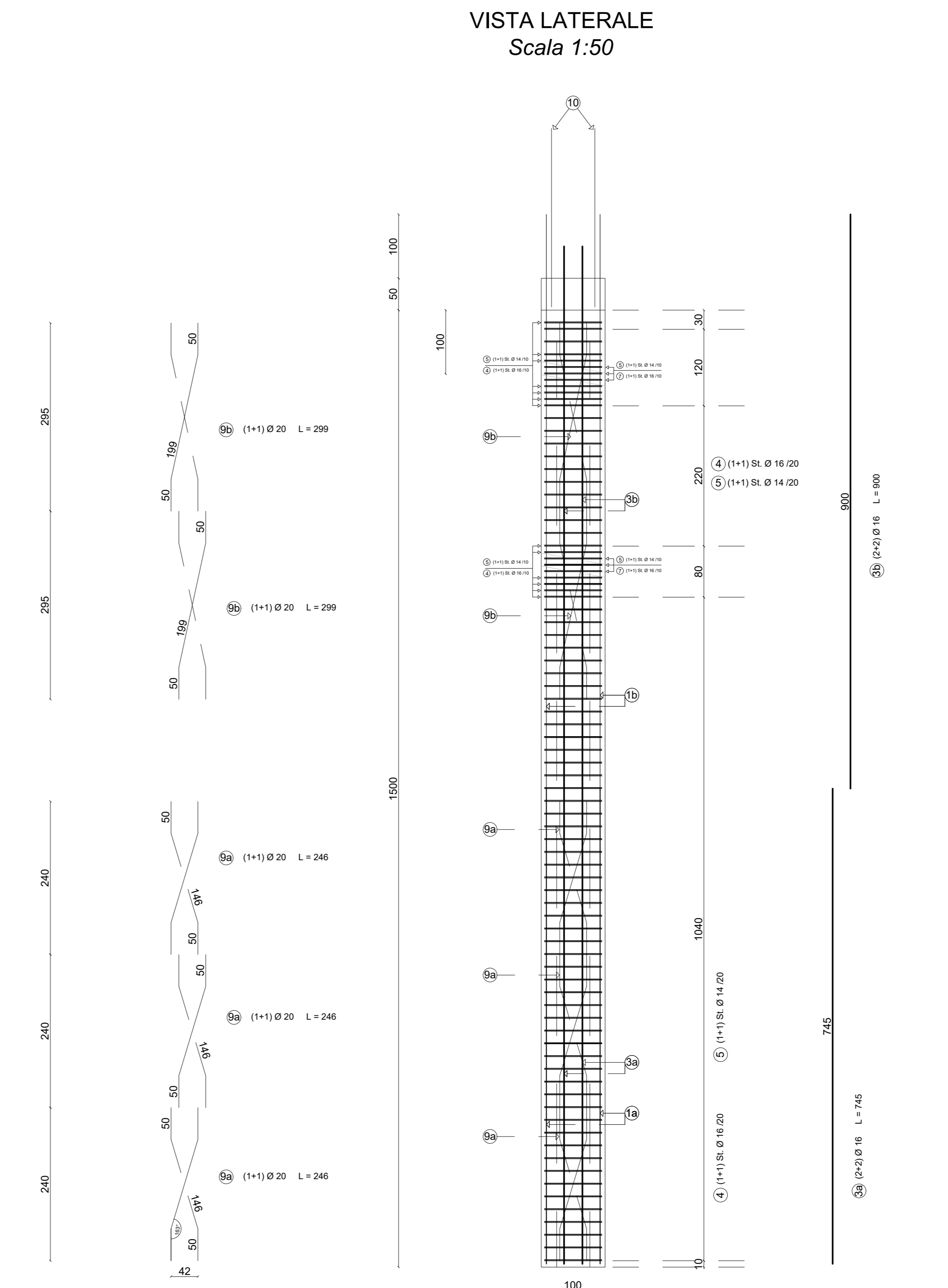
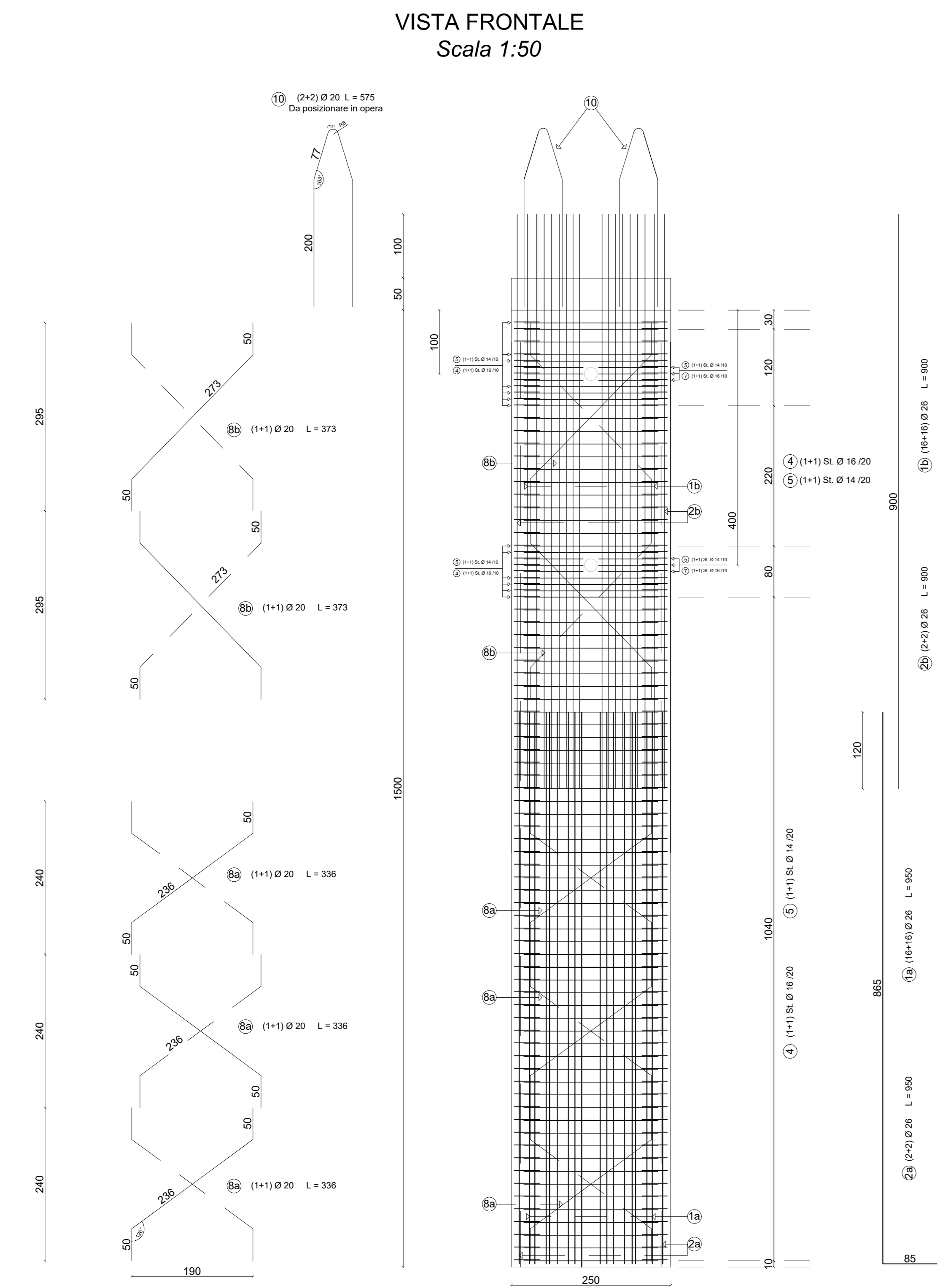


PANNELLO H = 15 m



PANNELLO PRIMARIO H = 15 m						
Elemento	numero	lunghezza (m)	φ	Volume (mc)	y (Kg/mc)	Peso (Kg)
1a	32	9.5	26	0.161	7850	1266.37
1b	32	9	26	0.153	7850	1199.72
2a	4	9.5	26	0.020	7850	158.30
2b	4	9	26	0.019	7850	149.96
3a	4	7.45	16	0.006	7850	47.01
3b	4	9	16	0.007	7850	56.79
4	162	5.2	16	0.169	7850	1328.92
5	174	2.2	14	0.059	7850	462.35
6						
7	12	3.98	26	0.025	7850	198.95
8a	6	3.36	20	0.006	7850	49.69
8b	6	3.73	20	0.007	7850	55.16
9a	6	2.46	20	0.005	7850	36.38
9b	6	2.99	20	0.006	7850	44.22
10	4	5.75	20	0.007	7850	56.69
11	14	2.5	16	0.007	7850	55.21
12	13	2.88	10	0.003	7850	23.07
PESO TOTALE (Kg)						5188.798

PANNELLO SECONDARIO H = 15 m						
Elemento	numero	lunghezza (m)	φ	Volume (mc)	y (Kg/mc)	Peso (Kg)
1a	32	9.5	26	0.161	7850	1266.37
1b	32	9	26	0.153	7850	1199.72
2a	4	9.5	26	0.020	7850	158.30
2b	4	9	26	0.019	7850	149.96
3a	4	7.45	16	0.006	7850	47.01
3b	4	9	16	0.007	7850	56.79
4	162	5.2	16	0.169	7850	1328.92
5						
6	174	2.64	14	0.071	7850	554.82
7	12	3.98	26	0.025	7850	198.95
8a	6	3.36	20	0.006	7850	49.69
8b	6	3.73	20	0.007	7850	55.16
9a	6	2.46	20	0.005	7850	36.38
9b	6	2.99	20	0.006	7850	44.22
10	4	5.75	20	0.007	7850	56.69
11	14	2.5	16	0.007	7850	55.21
12	13	2.88	10	0.003	7850	23.07
PESO TOTALE (Kg)						5281.267

ANAS S.p.A.
Direzione Progettazione e Realizzazione Lavori

NUOVA S.S. 341 "GALLARATESE" - TRATTO DA SAMARATE A CONFINE CON LA PROVINCIA DI NOVARA - TRATTO NORD

STRALCIO FUNZIONALE DAL KM 6+500 (SVINCOLO S.S. 336 NORD) AL KM 8+844 (SVINCOLO AUTOSTRADA A8) "BRETTA DI GALLARATE"

PROGETTO ESECUTIVO

STUDIO CORONA Ing. Renato Sgarbi Ing. Renato Vaira	ING. RENATO DEL PRETE Ing. Renato Del Prete	ECOPLAN Arch. Massimo Frigoli	EG Dott. Gabriele Innocenti
UNING Prof. Ing. Matteo Sarni	SETAC Prof. Ing. Luigi Montersì	ARKE Ing. Giancarlo Longo	DOTT. GIULIO UMO Dott. Carlo Gallo

VISTO IL RESPONSABILE DEL PROCEDIMENTO
RESPONSABILE DELL'INTEGRAZIONE DELLE PREVISIONI SPECIALISTICHE
IL PROGETTISTA FIRMATARIO DELLA PRESTAZIONE
GEOLOGO
COORDINATORE DELLA SICUREZZA IN FASE DI PROGETTAZIONE

HP 008

H-PROGETTO STRUTTURALE - Opere principali
HP - Diaframmi di imbocco e sbocco galleria artificiale GA05
Armatura diaframmi - TAV. 2 di 5

CODICE PROGETTO	PROF. ING. LUGI MONTERSI	ING. VALERIO BIANETTI	ING. RENATO DEL PRETE
PROGETTO	LIV. PROJ.	N. PROJ.	REVISIONE
M1533	E1801		A
ELAB.	P00GA02STRAR02		
DATA	REDDATO	VERIFICATO	APPROVATO
LUGLIO 2020			