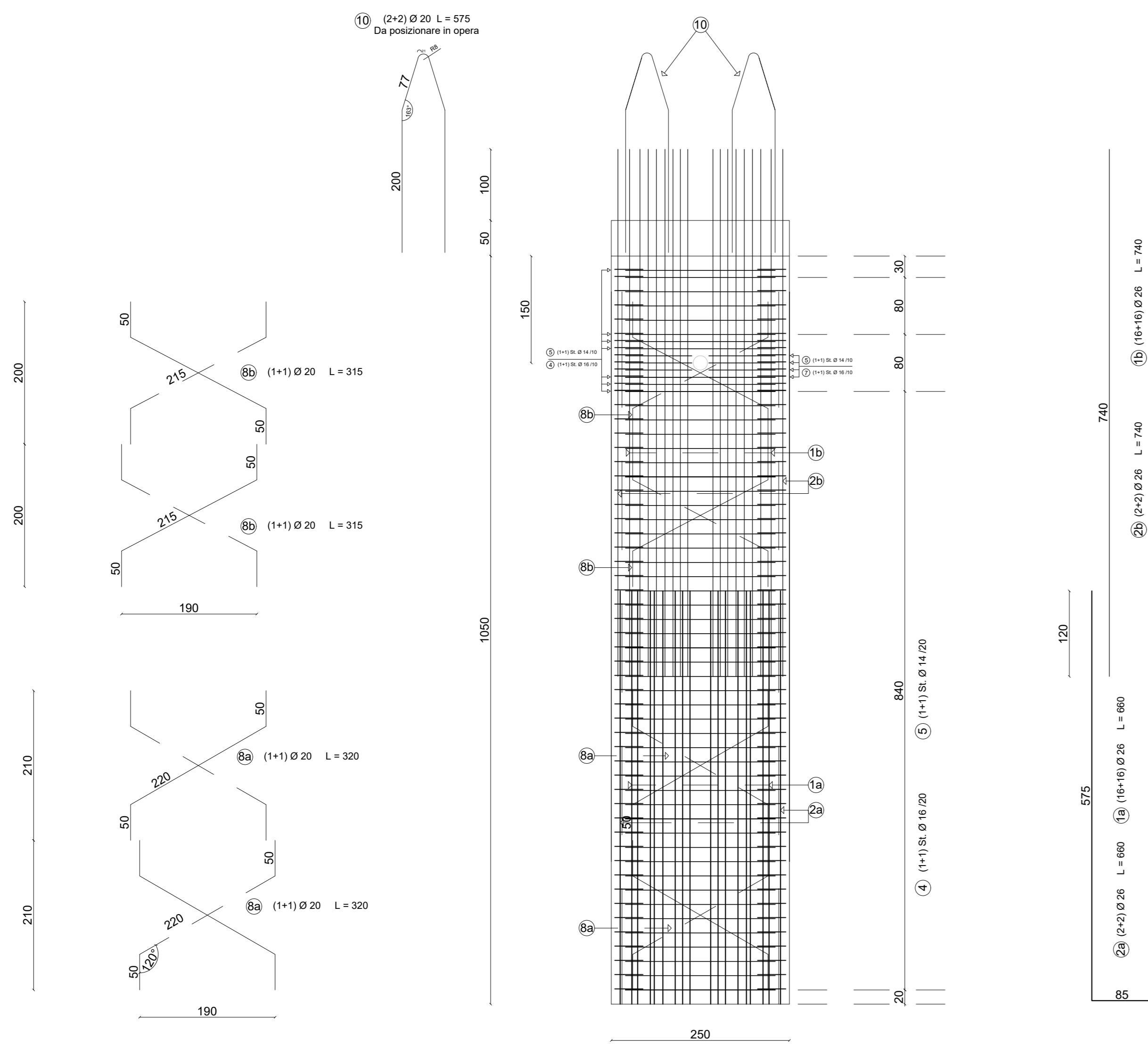
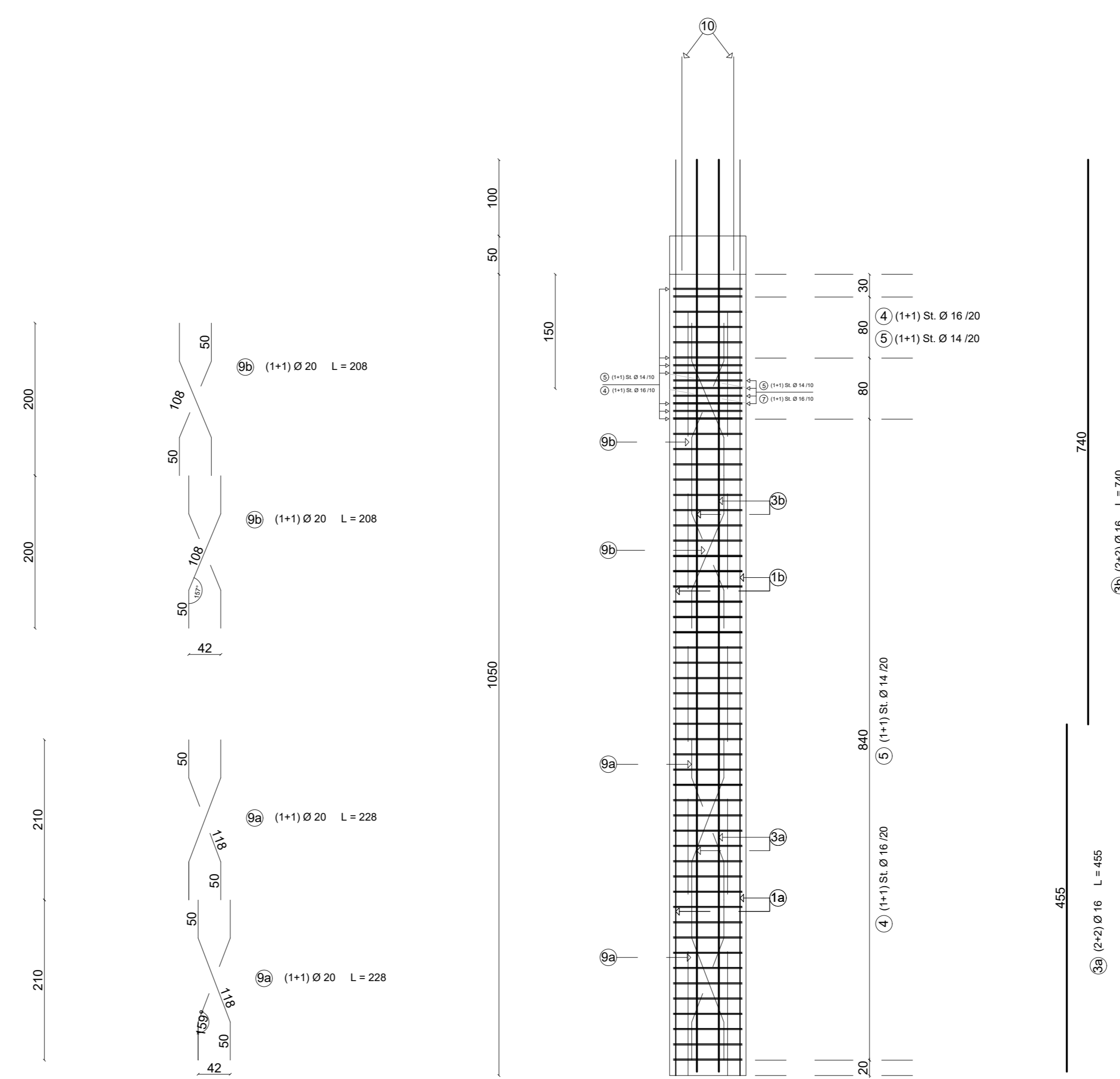


PANNELLO H = 10.5 m

VISTA FRONTALE
Scala 1:50



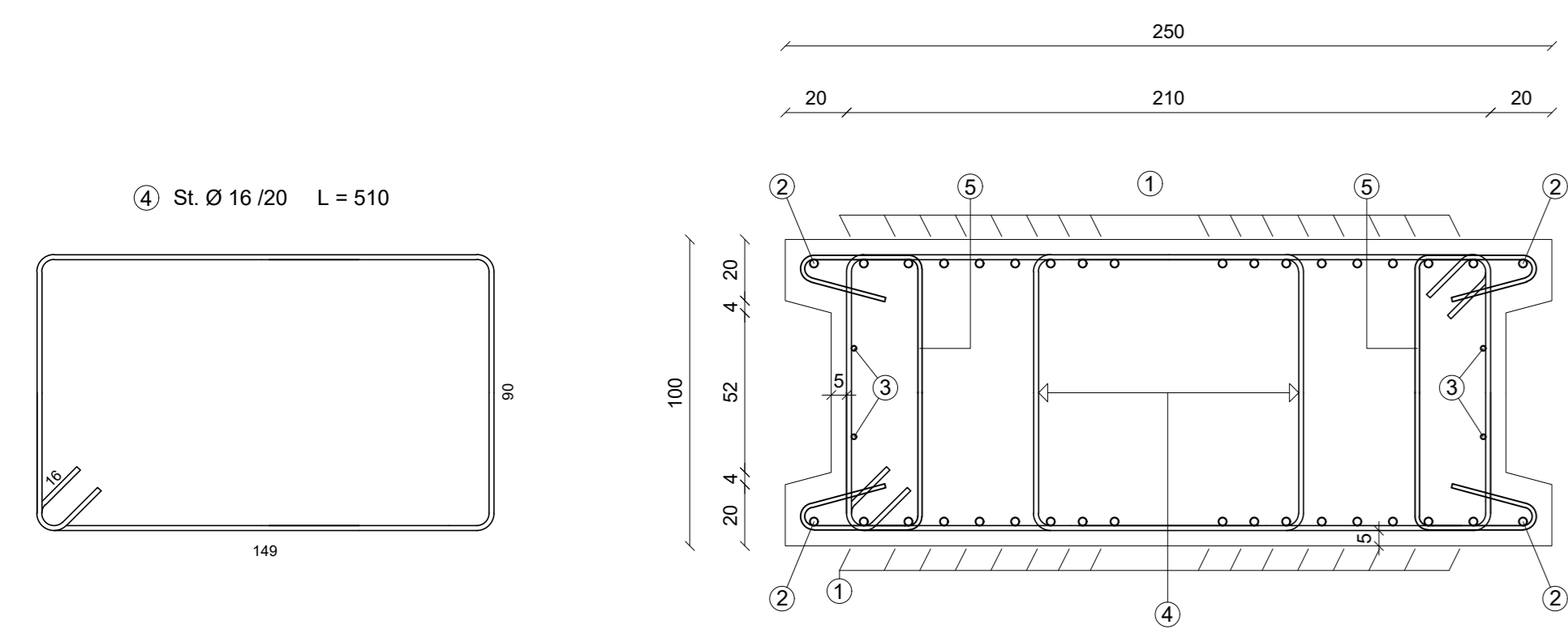
VISTA LATERALE
Scala 1:50



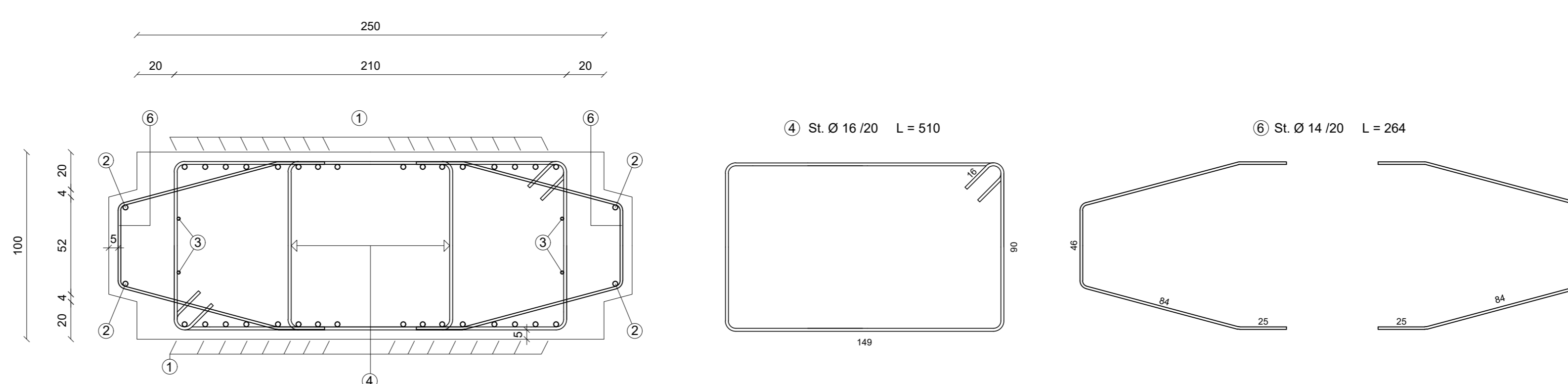
PANNELLO PRIMARIO H = 10.5 m						
Elemento	numero	lunghezza (m)	φ	Volume (mc)	γ (Kg/mc)	Peso (Kg)
1a	32	6.6	26	0.112	7850	879.79
1b	32	7.4	26	0.126	7850	986.43
2a	4	6.6	26	0.014	7850	109.97
2b	4	7.4	26	0.016	7850	123.30
3a	4	5.55	16	0.004	7850	35.02
3b	4	7.4	16	0.006	7850	46.70
4	112	5.2	16	0.117	7850	918.76
5	124	2.2	14	0.042	7850	329.49
6						
7	6	3.98	26	0.013	7850	99.48
8a	4	3.2	20	0.004	7850	31.55
8b	4	3.15	20	0.004	7850	31.06
9a	4	2.28	20	0.003	7850	22.48
9b	4	2.08	20	0.003	7850	20.51
10	4	5.75	20	0.007	7850	56.69
11	14	2.5	16	0.007	7850	55.21
12	13	2.88	10	0.003	7850	23.07
PESO TOTALE (Kg)						3769.515

PANNELLO SECONDARIO H = 10.5 m						
Elemento	numero	lunghezza (m)	φ	Volume (mc)	γ (Kg/mc)	Peso (Kg)
1a	32	6.6	26	0.112	7850	879.79
1b	32	7.4	26	0.126	7850	986.43
2a	4	6.6	26	0.014	7850	109.97
2b	4	7.4	26	0.016	7850	123.30
3a	4	4.55	16	0.004	7850	28.71
3b	4	7.4	16	0.006	7850	46.70
4	112	5.2	16	0.117	7850	918.76
5						
6	118	2.64	14	0.048	7850	376.25
7	6	3.98	26	0.013	7850	99.48
8a	4	3.2	20	0.004	7850	31.55
8b	4	3.15	20	0.004	7850	31.06
9a	4	2.28	20	0.003	7850	22.48
9b	4	2.08	20	0.003	7850	20.51
10	4	5.75	20	0.007	7850	56.69
11	14	2.5	16	0.007	7850	55.21
12	13	2.88	10	0.003	7850	23.07
PESO TOTALE (Kg)						3809.971

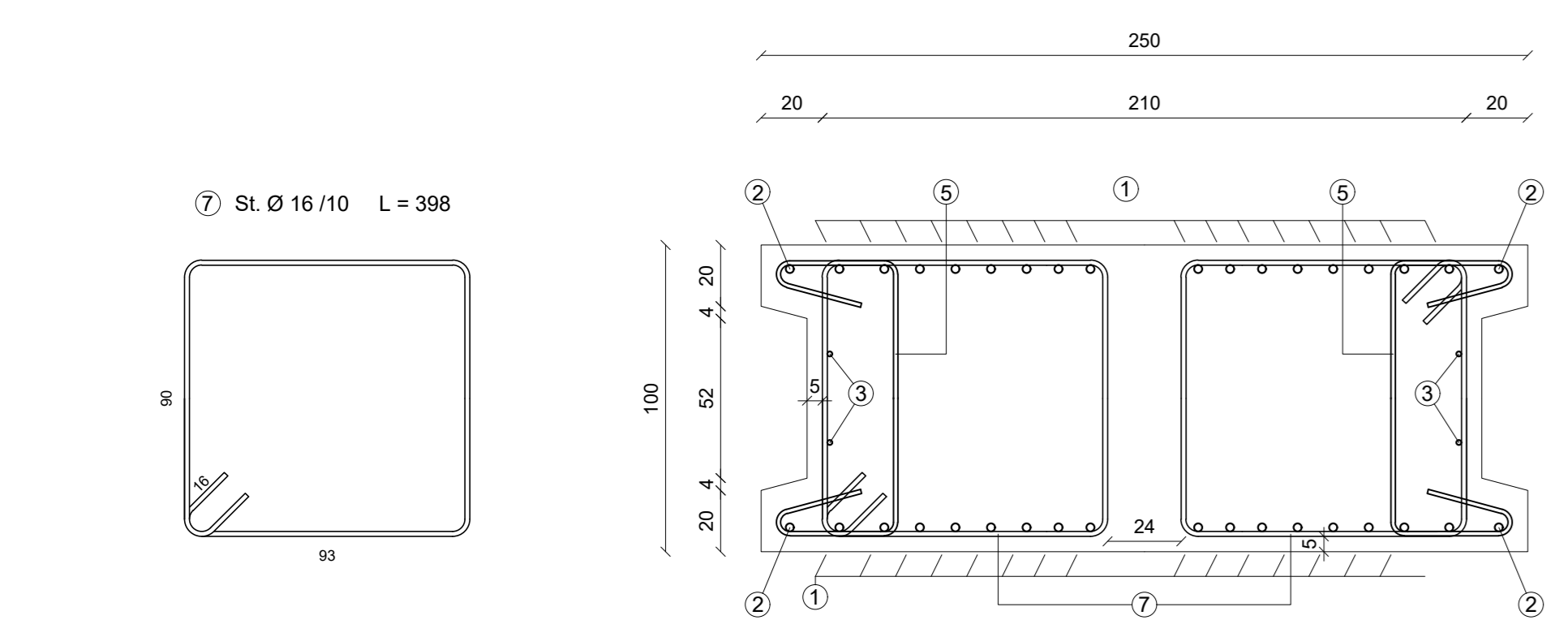
PANNELLO PRIMARIO
Sezione orizzontale tipo
Scala 1:20



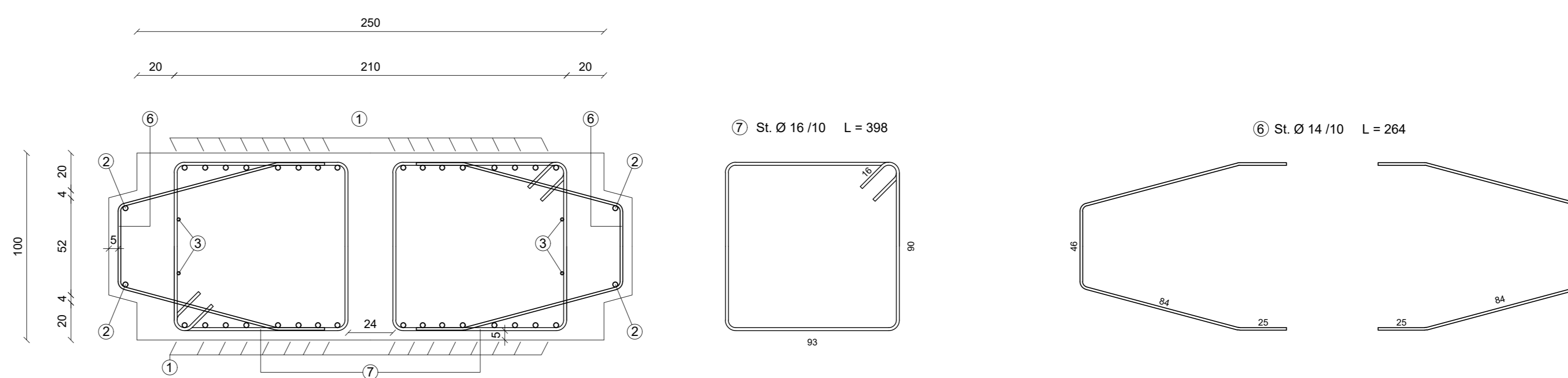
PANNELLO SECONDARIO
Sezione orizzontale tipo
Scala 1:20



PANNELLO PRIMARIO
Sezione orizzontale in prossimità del foro
Scala 1:20



PANNELLO SECONDARIO
Sezione orizzontale in prossimità del foro
Scala 1:20



ANAS S.p.A.
Direzione Progettazione e Realizzazione Lavori

NUOVA S.S. 341 "GALLARATESE" - TRATTO DA SAMARATE A CONFINE CON LA PROVINCIA DI NOVARA - TRATTO NORD
STRALCIO FUNZIONALE DAL KM 6+500 (SVINCOLO S.S. 336 NORD) AL KM 8+844 (SVINCOLO AUTOSTRADA A8) "BRETTA DI GALLARATE"

PROGETTO ESECUTIVO

STUDIO CORONA
Ing. Renato Vanni
Ing. Vito Vanni
Ing. Vito Vanni

ING. RENATO DEL PRETE
Ing. Renato Del Prete

ECOPLAN
Ing. Gabriele Innocenti

UNING
Ing. Renato Vanni

GA&M
Ing. Vito Vanni

SETAC
Ing. Vito Vanni

ARKE'
Ing. Vito Vanni

DOTI GIULIO SAMIO GALLO
Ing. Vito Vanni

VISTO IL RESPONSABILE DEL PROCEDIMENTO
RESPONSABILE INTEGRALMENTE DELLE PRESTAZIONI SPERIMENTALI
IL PROGETTISTA FIRMATARIO DELLA PRESTAZIONE
GEOLOGO
COORDINATORE DELLA SICUREZZA IN FASE DI PROGETTAZIONE

Dot. Ing. Giancarlo LUONGO
Ing. Vito Vanni
Ing. Vito Vanni
Ing. Vito Vanni
Ing. Giancarlo PANIERI

HP 010
H-PROGETTO STRUTTURALE - Opere principali
HP - Diaframmi di imbocco e sbocco galleria artificiale GA05
Armatura diaframmi - TAV. 4 di 5

CODICE PROGETTO: HP010_P00GA02STRAR04.dwg
PROGETTO: HP010_P00GA02STRAR04.dwg
N. PROG.: 1801
CODICE ELAB.: P010GA02STRAR04
REVISIONE: A
SCALA: 1:20 / 1:50

REV.	DESCRIZIONE	DATA	REDDATO	VERIFICATO	APPROVATO
A	EMISSIONE	LUGLIO 2020	PROF. ING. LUIGI MONTERISI	ING. VALERIO SAETI	ING. RENATO DEL PRETE