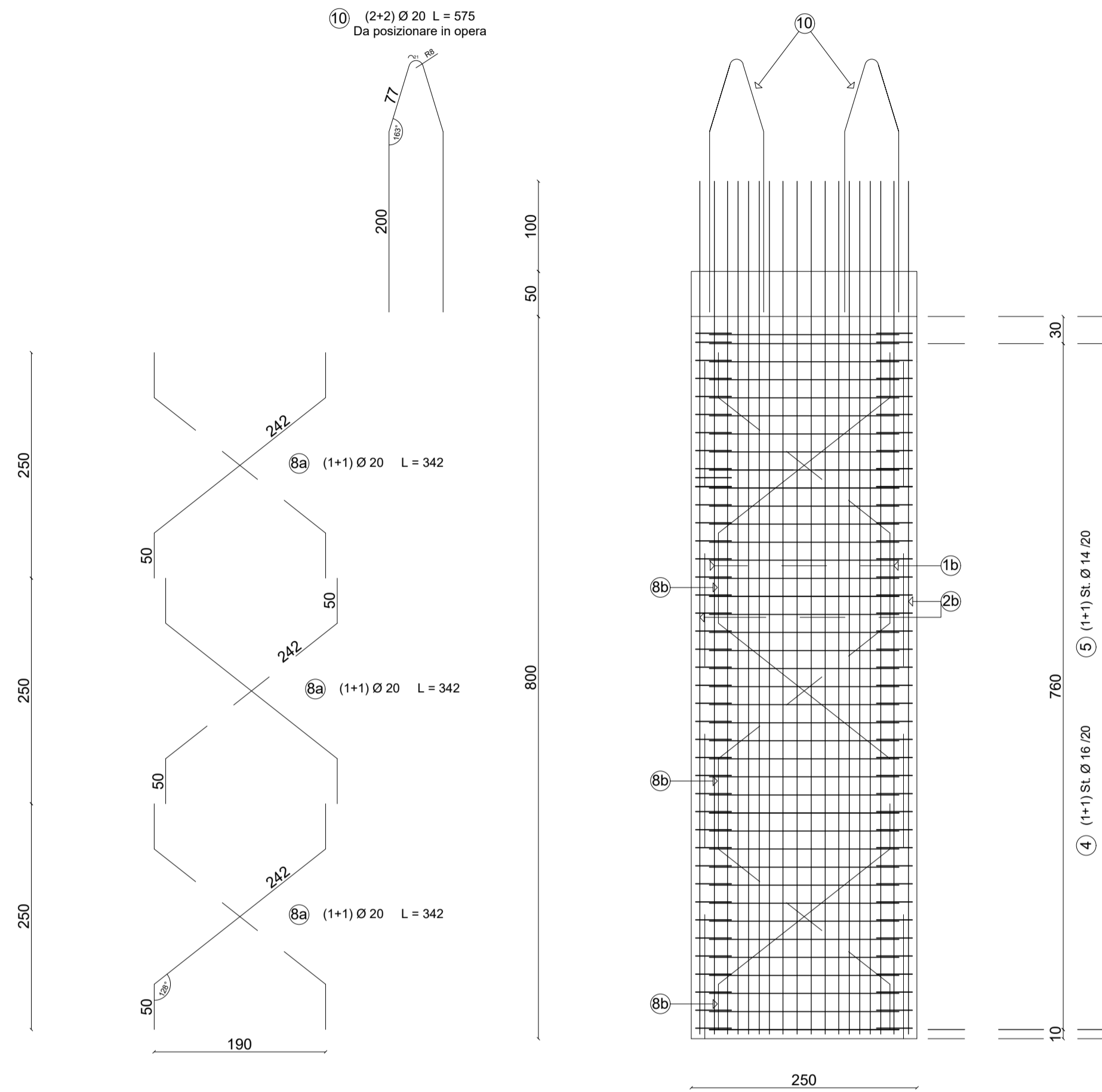
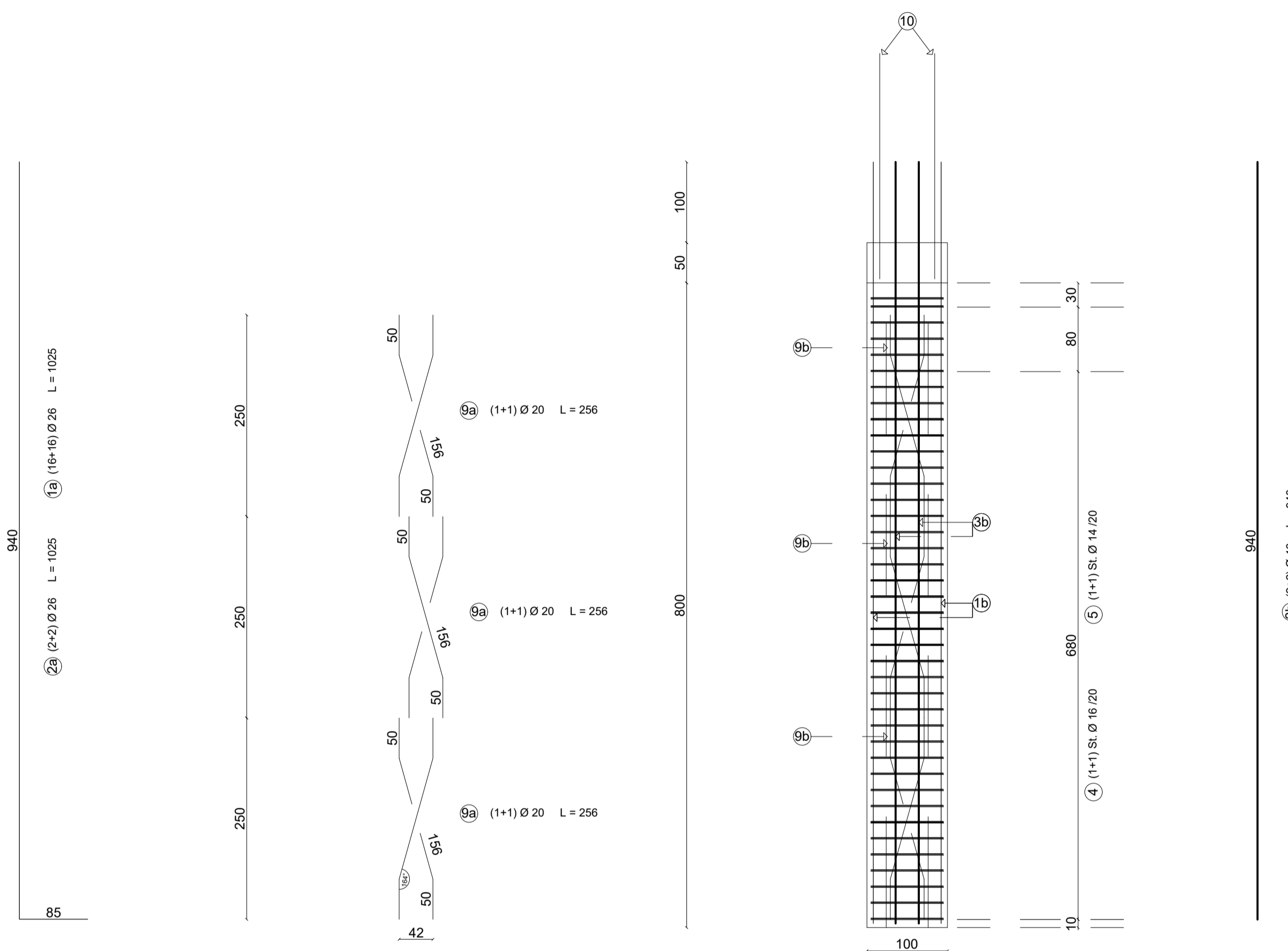


PANNELLO H = 8.0 m

VISTA FRONTALE
Scala 1:50



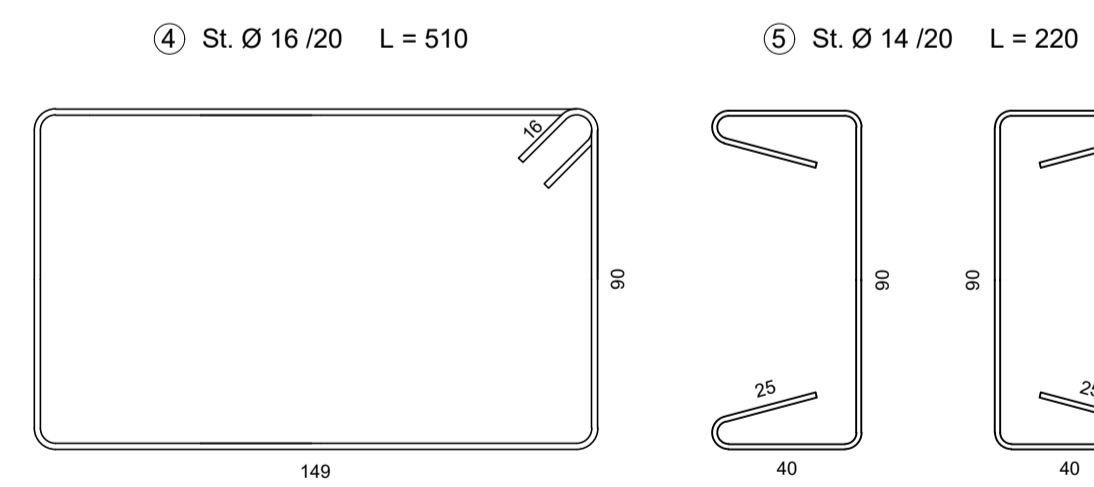
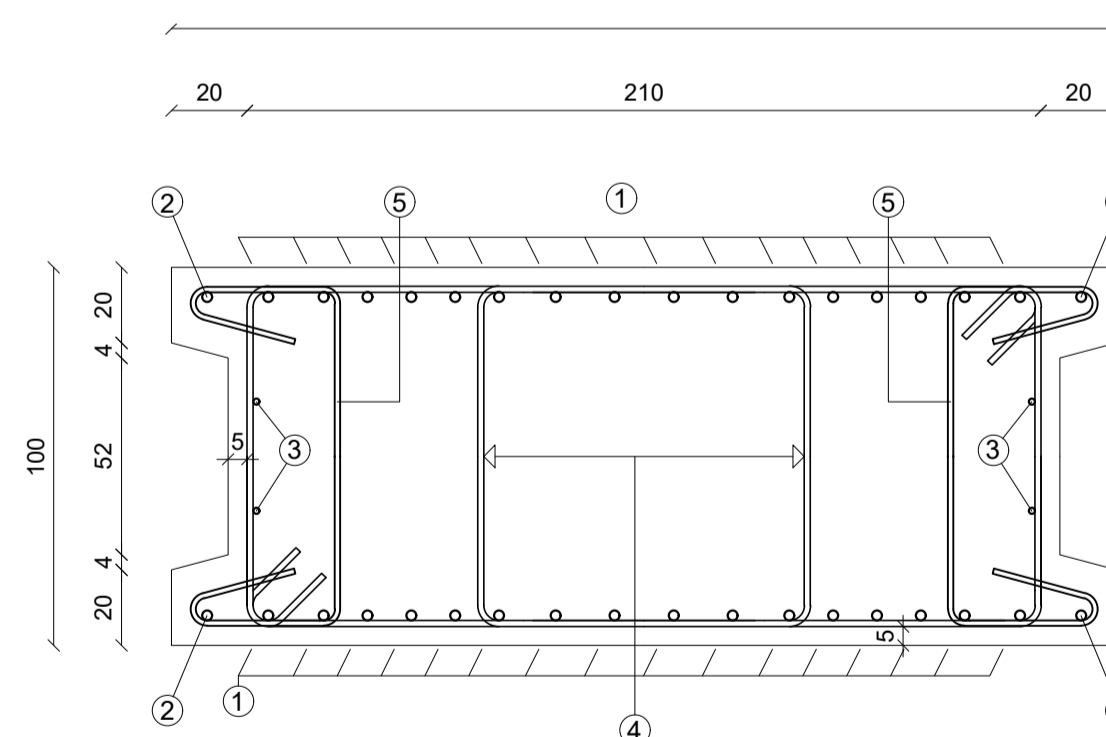
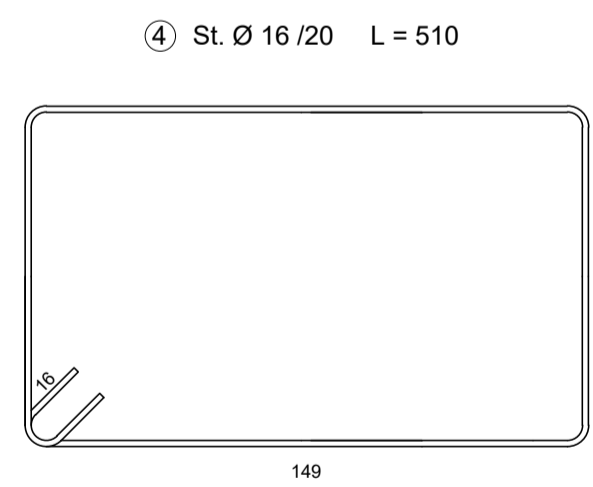
VISTA LATERALE
Scala 1:50



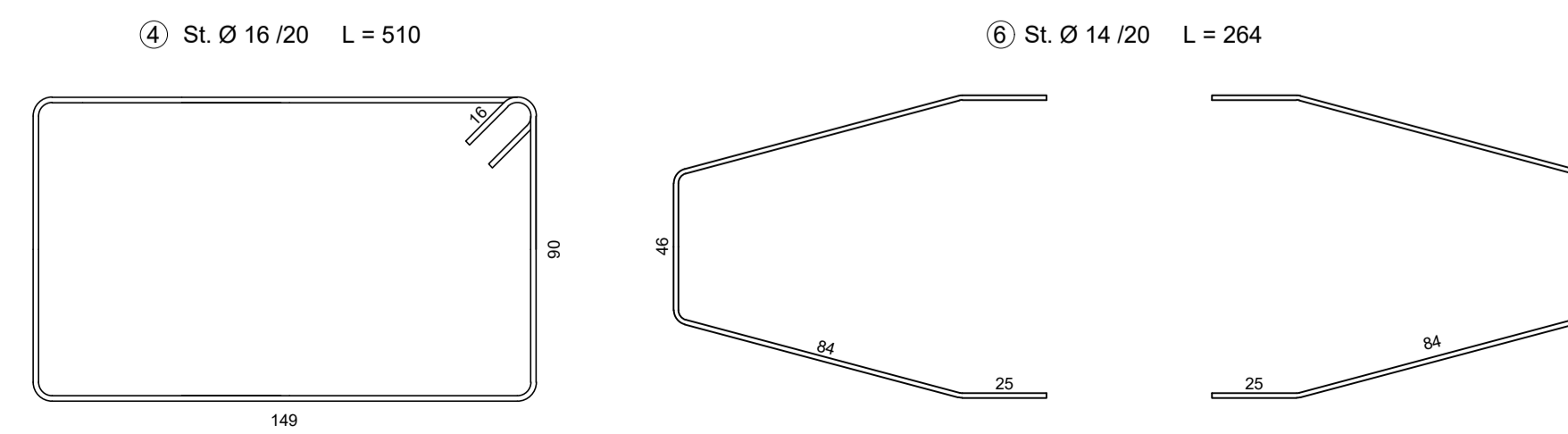
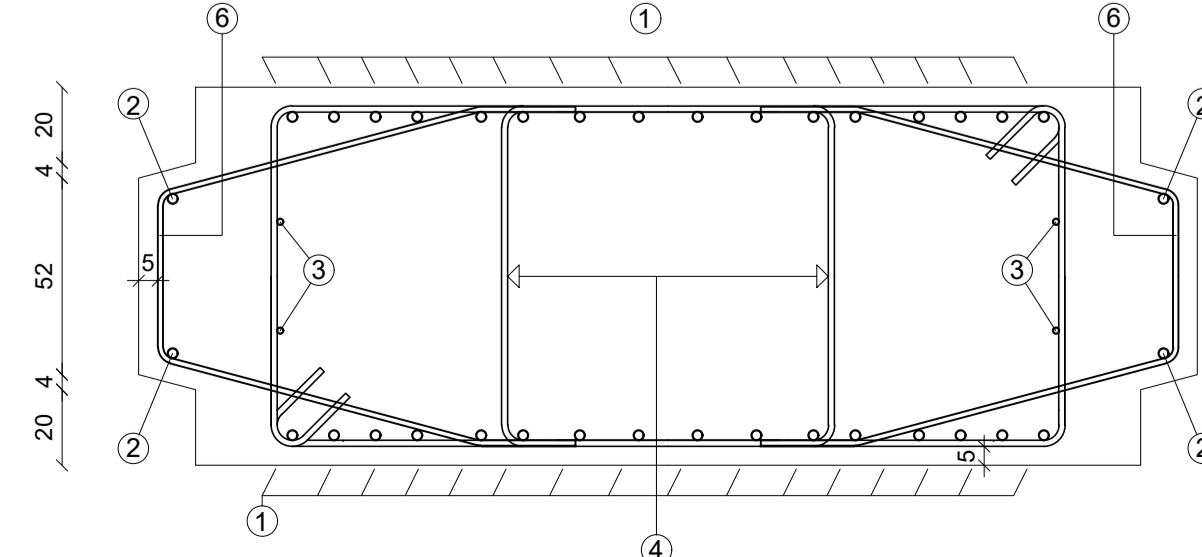
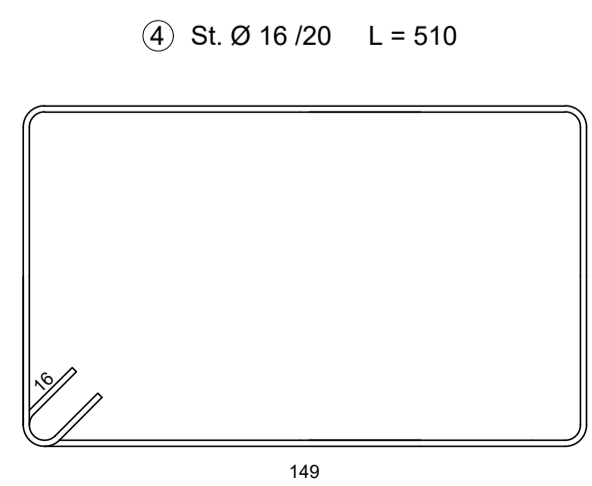
PANNELLO PRIMARIO H = 8 m						
Elemento	numero	lunghezza (m)	φ	Volume (mc)	γ (Kg/mc)	Peso (Kg)
1a	32	10.25	26	0.174	7850	1366.34
1b						
2a	4	10.25	26	0.022	7850	170.79
2b						
3a	4	9.4	16	0.008	7850	59.32
3b						
4	88	5.2	16	0.092	7850	721.88
5	88	2.2	14	0.030	7850	233.83
6						
7						
8a	6	3.42	20	0.006	7850	50.58
8b						
9a	6	2.56	20	0.005	7850	37.86
9b						
10	4	5.75	20	0.007	7850	56.69
11	14	2.5	16	0.007	7850	55.21
12	13	2.88	10	0.003	7850	23.07
PESO TOTALE (Kg)						2775.581

PANNELLO SECONDARIO H = 8 m						
Elemento	numero	lunghezza (m)	φ	Volume (mc)	γ (Kg/mc)	Peso (Kg)
1a	32	10.25	26	0.174	7850	1366.34
1b						
2a	4	10.25	26	0.022	7850	170.79
2b						
3a	4	9.4	16	0.008	7850	59.32
3b						
4	88	5.2	16	0.092	7850	721.88
5						
6	88	2.64	14	0.036	7850	280.60
7						
8a	6	3.42	20	0.006	7850	50.58
8b						
9a	6	2.56	20	0.005	7850	37.86
9b						
10	4	5.75	20	0.007	7850	56.69
11	14	2.5	16	0.007	7850	55.21
12	13	2.88	10	0.003	7850	23.07
PESO TOTALE (Kg)						2822.347

PANNELLO PRIMARIO
Sezione orizzontale tipo
Scala 1:20



PANNELLO SECONDARIO
Sezione orizzontale tipo
Scala 1:20



anas ANAS S.p.A.
 Direzione Progettazione e Realizzazione Lavori

NUOVA S.S. 341 "GALLARATESE" - TRATTO DA SAMARATE A CONFINE
 CON LA PROVINCIA DI NOVARA - TRATTO NORD
**STRALCIO FUNZIONALE DAL KM 6+500 (SVINCOLO S.S. 336 NORD)
 AL KM 8+844 (SVINCOLO AUTOSTRADA A8)
 "BRETTELLA DI GALLARATE"**

PROGETTO ESECUTIVO

STUDIO CORONA Ing. Renato Valia Dott. Geol. Danilo Gallo	ING. RENATO DEL PRETE Ing. Renato Del Prete	ECOPLAN Arch. Nicoletta Fratini	GE Ing. Gabriele Inocchi
UNING Prof. Ing. Matteo Ranieri	SETAC Prof. Ing. Luigi Monterisi	ARKE Ing. Gioacchino Angerano	DOTT. GEOL. DANILLO GALLO Dott. Geol. Danilo Gallo
VISTO: IL RESPONSABILE DEL PROCEDIMENTO Dott. Ing. Giancarlo LUONGO	RESPONSABILE INTEGRAZIONE DELLE PRESTAZIONI SPECIALISTICHE Ing. Renato DEL PRETE	IL PROGETTISTA FIRMATARIO DELLA PRESTAZIONE Ing. Valerio BAJETTI	GEOLOGO Prof. Ing. GIUSEPPE MONTERISI
COORDINATORE DELLA SICUREZZA IN FASE DI PROGETTAZIONE Ing. Gaetano RANIERI			

HP 011 H-PROGETTO STRUTTURALE - Opere principali
 HP - Diaframmi di imbocco e sbocco galleria artificiale GA05
 Armatura diaframmi - TAV. 5 di 5

CODICE PROGETTO	NOME FILE	REVISIONE	SCALA:
PROGETTO: M1533 E 1801	HP011_P00GA02STRAR05.A.dwg	A	1:20 1:50
PROGETTO	ELAB.	ELAB.	ELAB.
D			
C			
B			
A	EMMISSIONE	LUGLIO 2020	PROF. ING. LUIGI MONTERISI
REV.	DESCRIZIONE	DATA	REDDATTO VERIFICATO APPROVATO
			ING. VALERIO BAJETTI
			ING. RENATO DEL PRETE