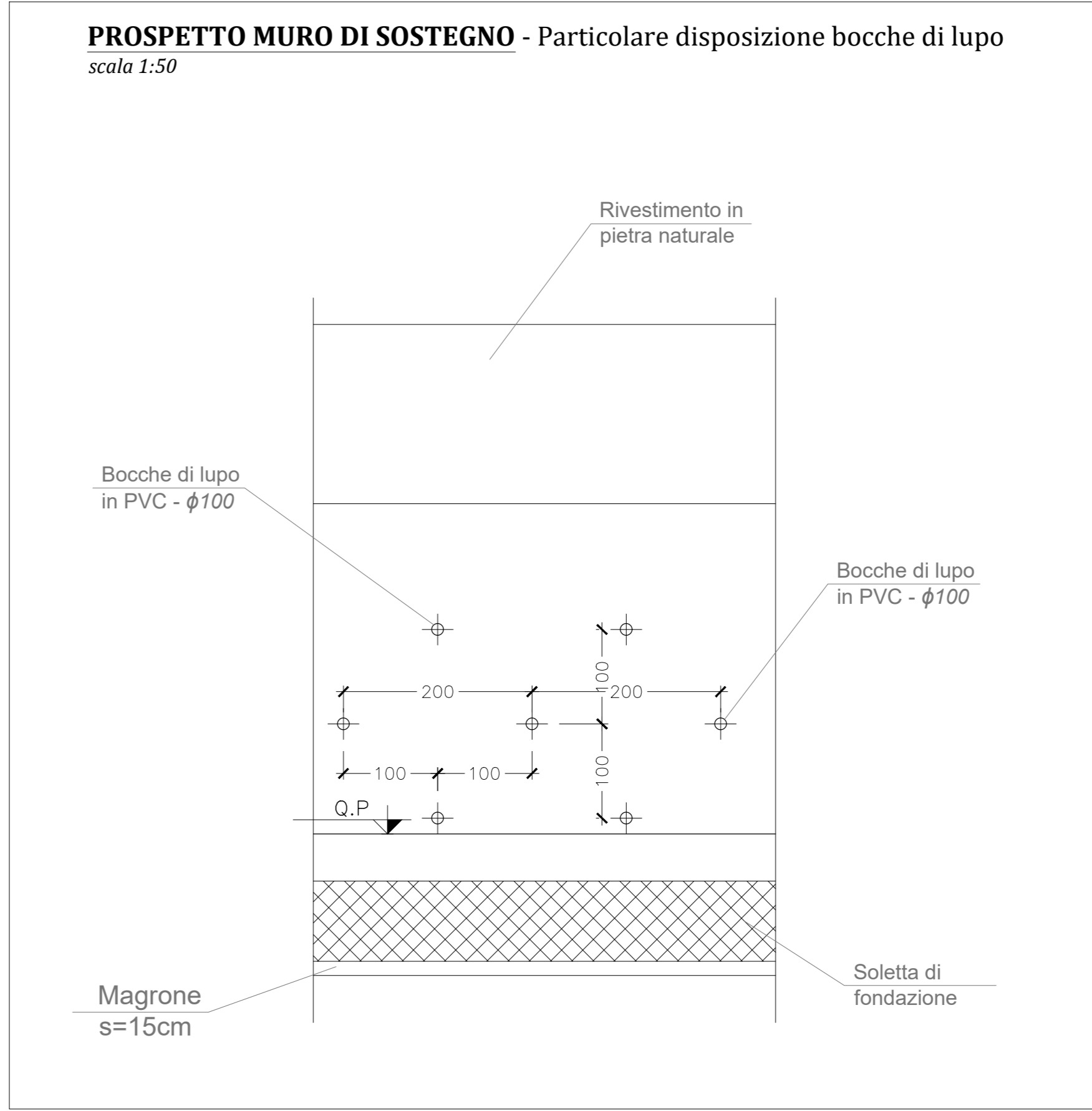
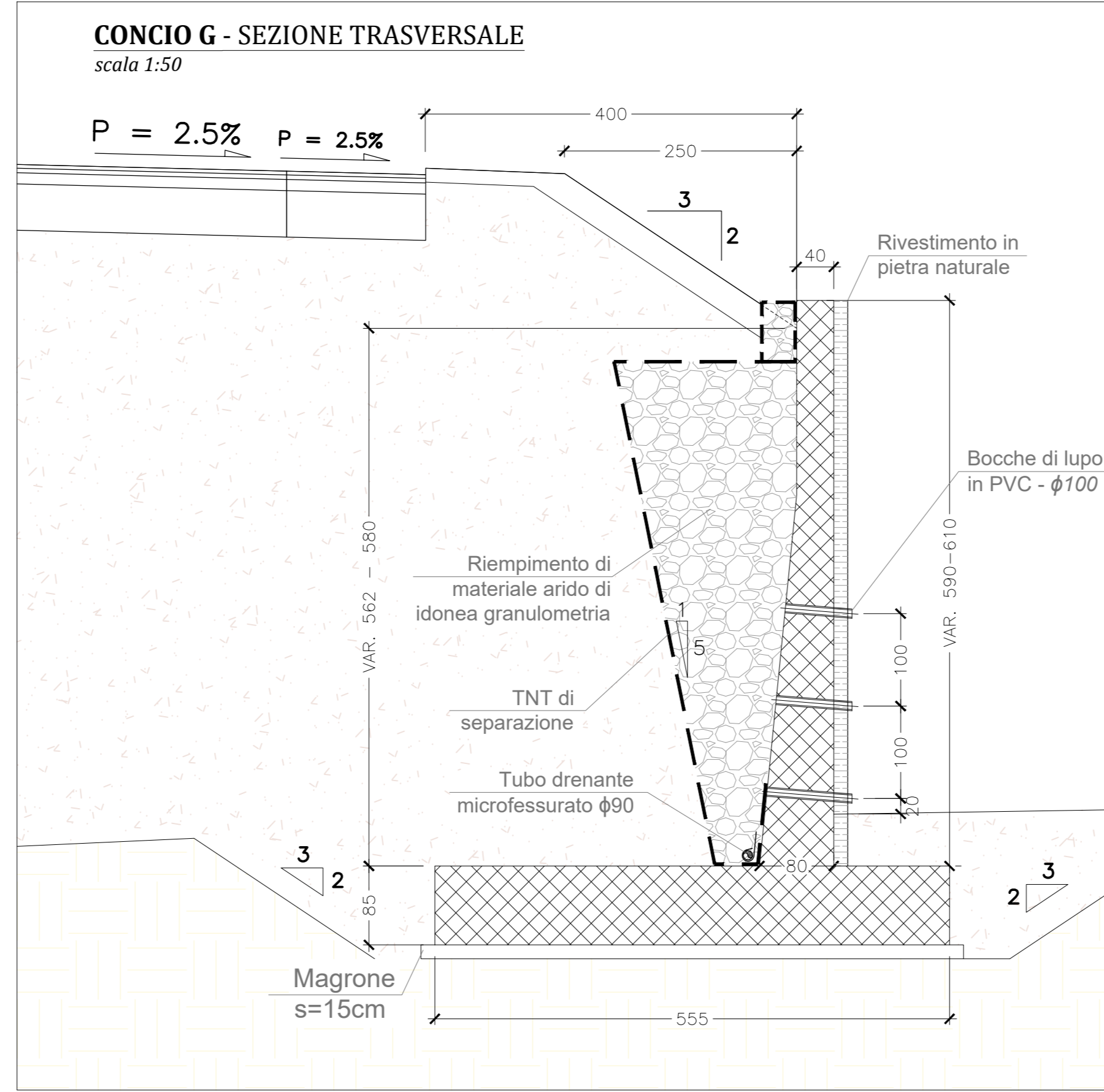
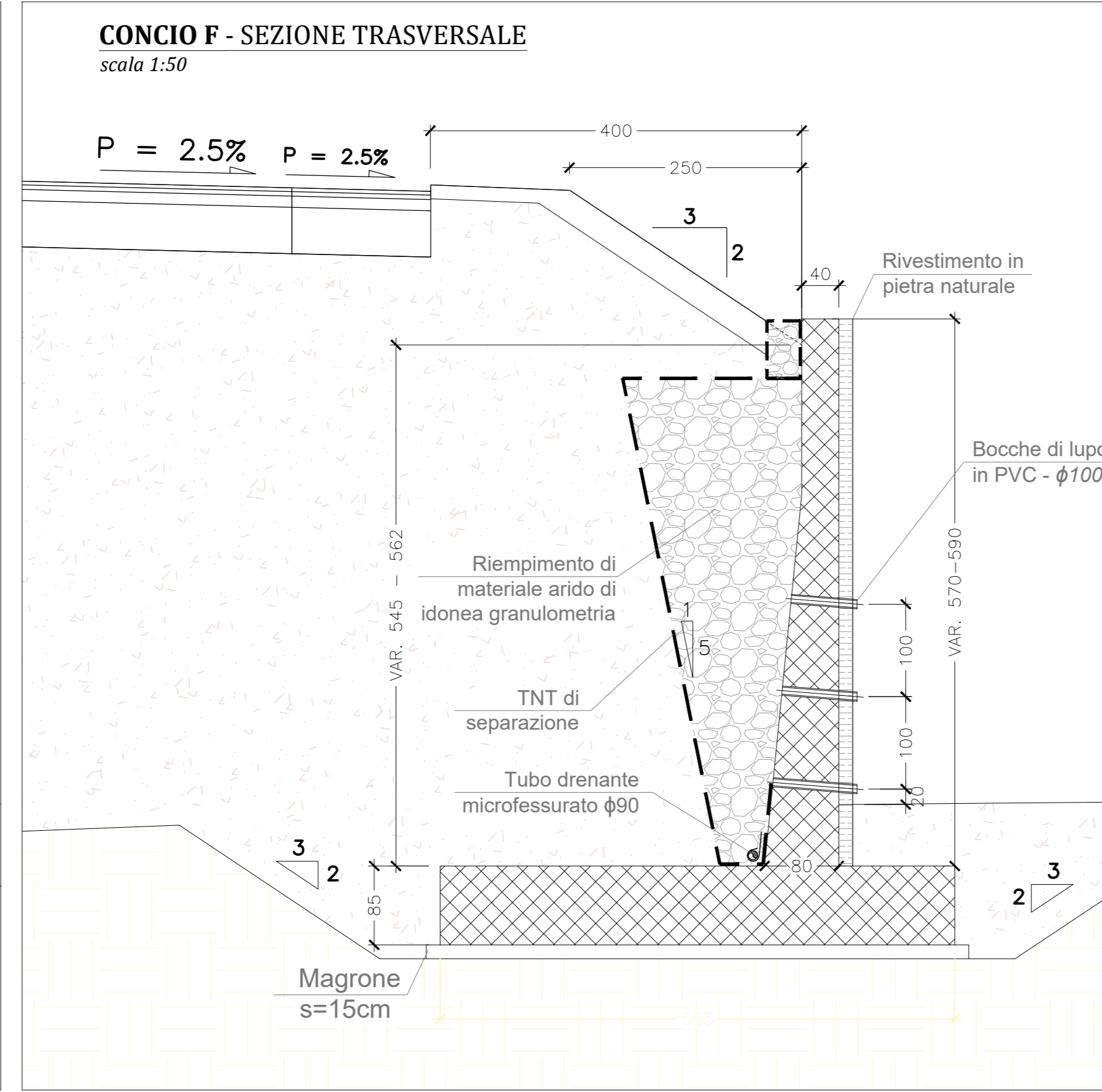
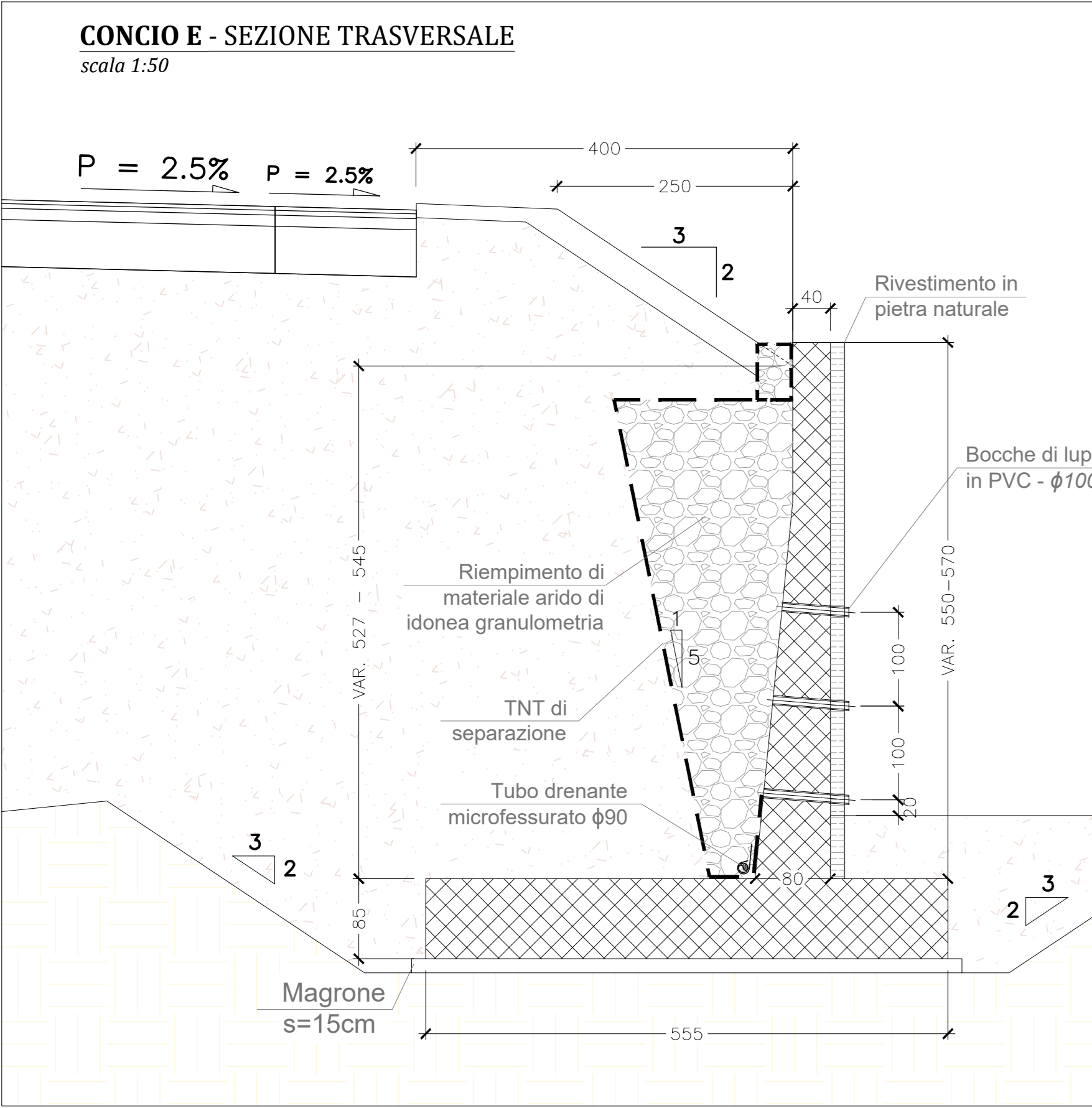
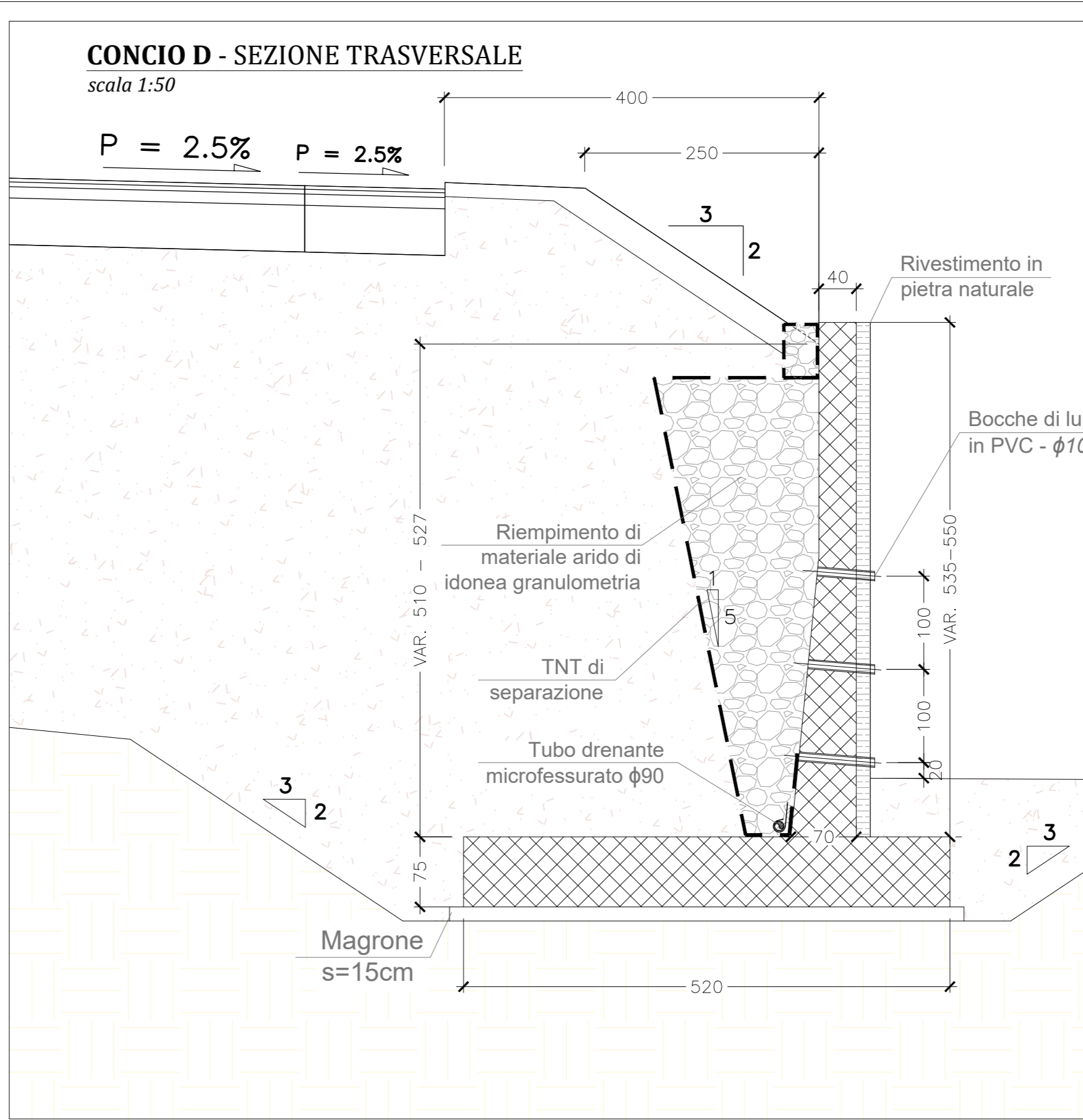
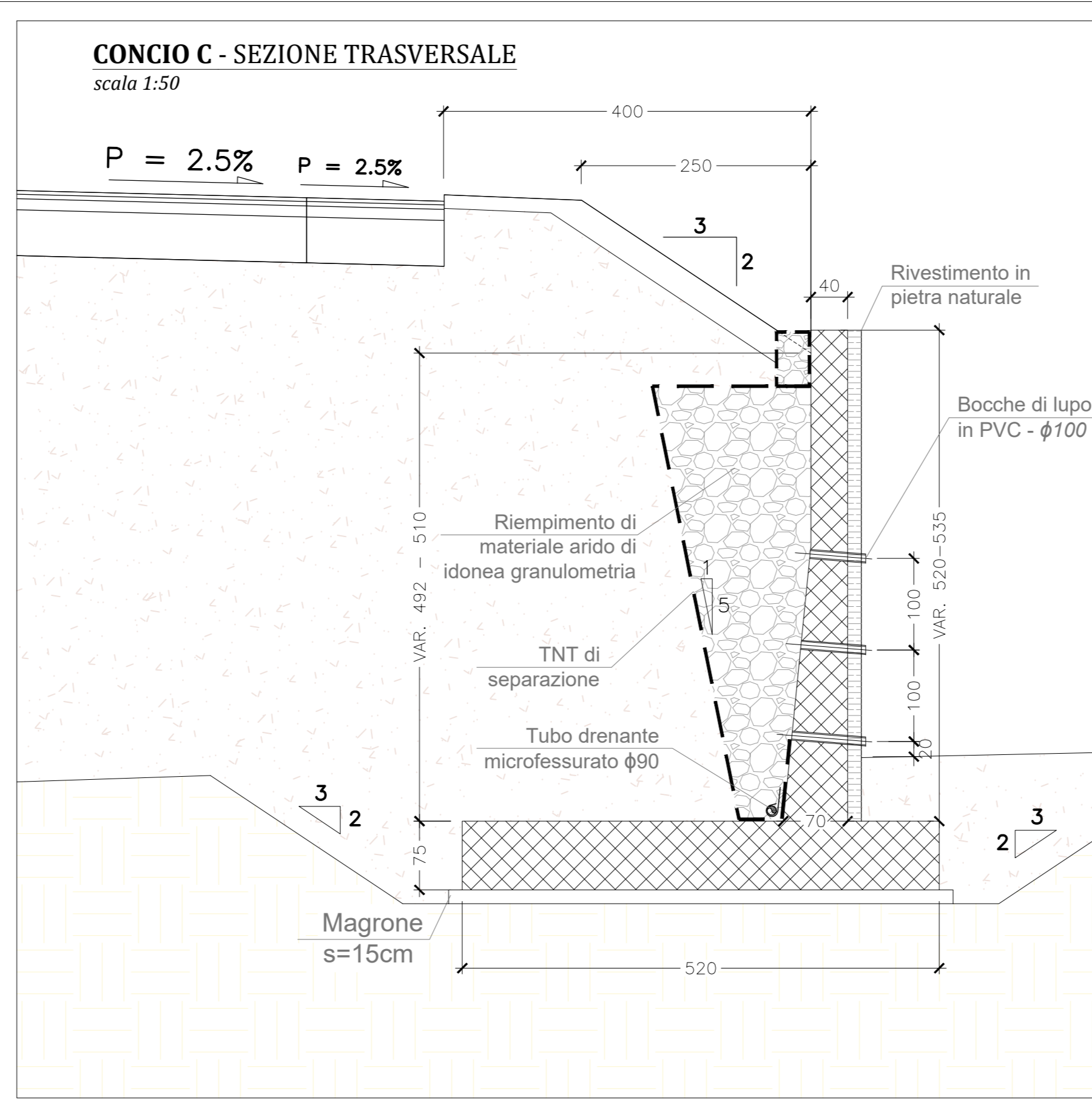
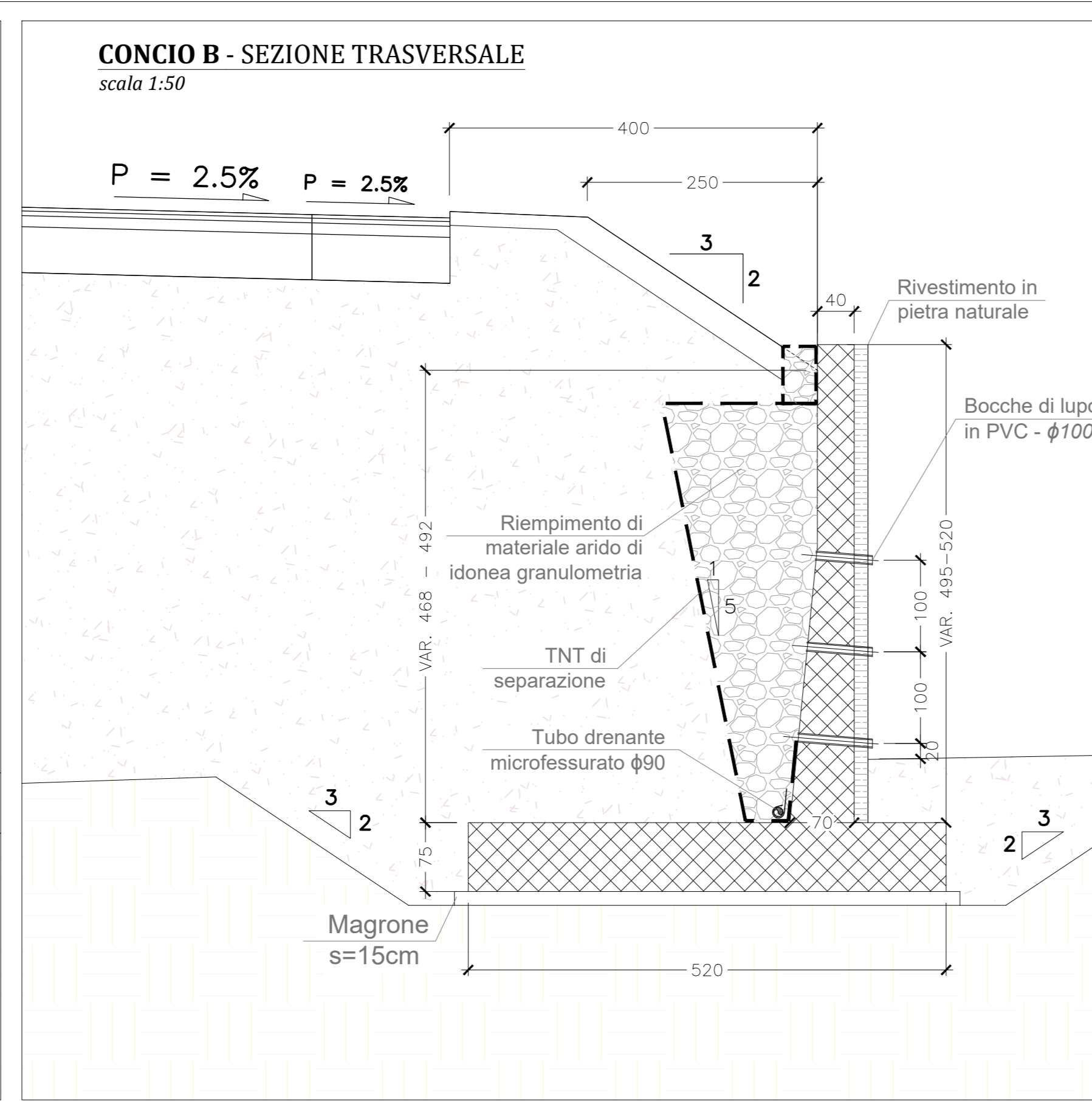
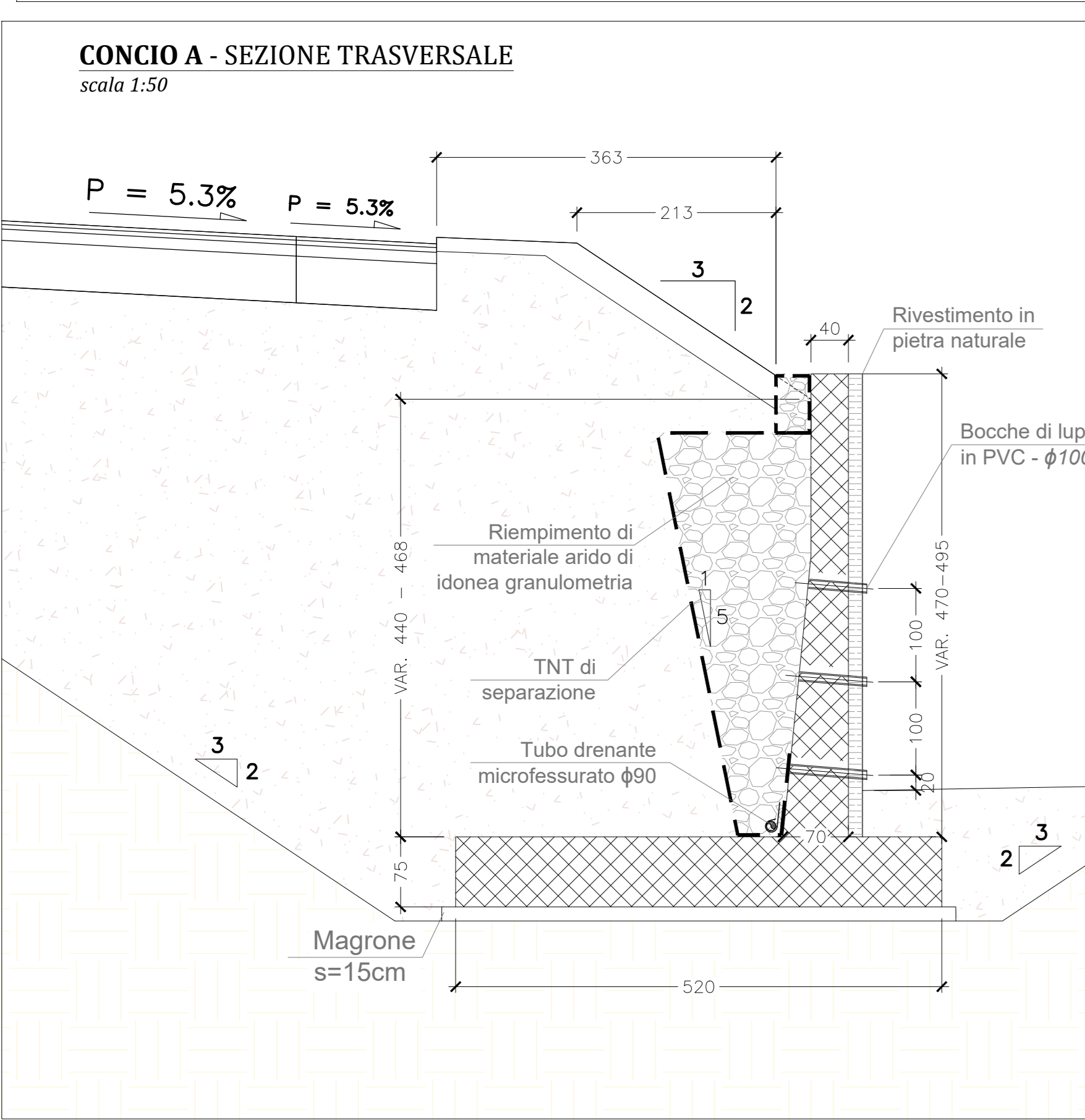
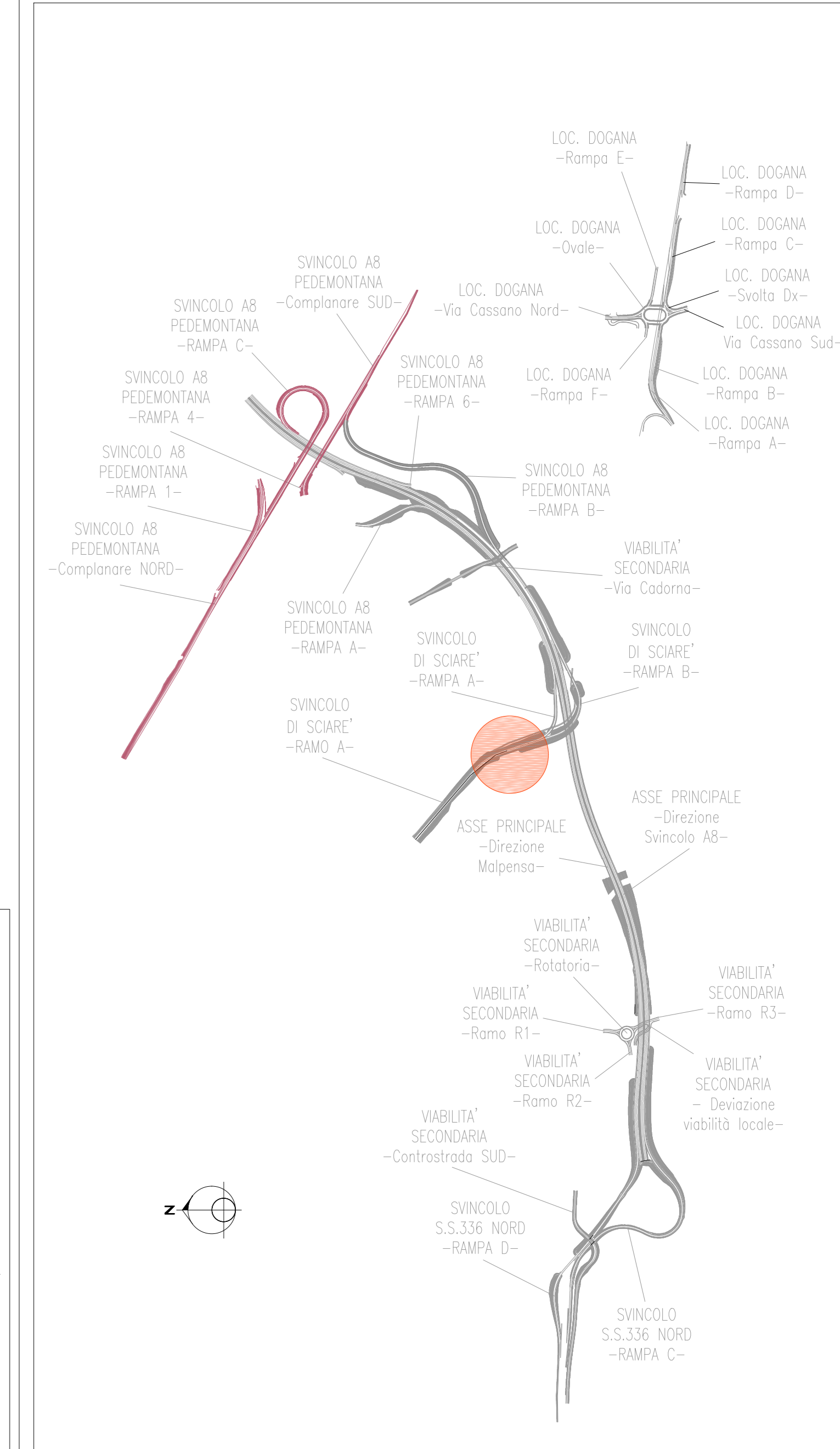
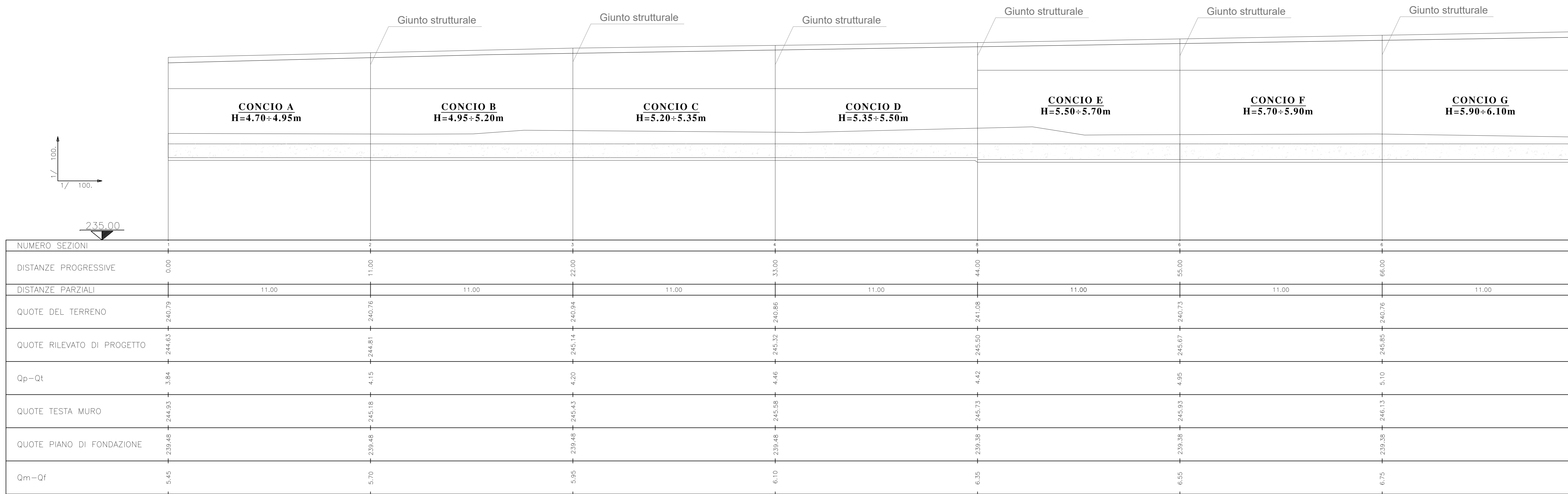


SVILUPPO MURO OS70

SVILUPPO MURO DI SOSTEGNO OS70
L= 77 m



ANAS S.p.A.
Direzione Progettazione e Realizzazione Lavori

NUOVA S.S. 341 "GALLARATESE" - TRATTO DA SAMARATE A CONFINE CON LA PROVINCIA DI NOVARA - TRATTO NORD
STRALCIO FUNZIONALE DAL KM 6+500 (SVINCOLO S.S. 336 NORD) AL KM 8+844 (SVINCOLO AUTOSTRADA A8) "BRETTELLA DI GALLARATE"

PROGETTO ESECUTIVO

STUDIO CORONA	ING. RENATO DEL PRETE	ECOPLAN	EG
UNING	SETAC	ARKE	DOT. GEOL. DANIO GIULIO

VISTO IL RESPONSABILE DEL PROCEDIMENTO
RESPONSABILE INTEGRAZIONE DELLE PRESCRIZIONI SPECIFICHE
IL PROGETTISTA FIRMATARIO DELLA PRESTAZIONE
GEOLOGO
COORDINATORE DELLA SICUREZZA IN FASE DI PROGETTAZIONE

IA 003

I - PROGETTO STRUTTURALE - MURI DI SOSTEGNO
IA - OS70 - MURO DI SOSTEGNO - RAMO A - SVINCOLO SCIARE - Profilo longitudinale e sezioni tipo per singolo concio

CODICE PROGETTO	IA003-P10S01STRD102_B.dwg	REVISIONE	SCALA:
PROGETTO	M1533	ELABORATO	1:50 - 1:100
REVISIONE		DATA	
DESCRIZIONE		REDAITTO	VERIFICATO