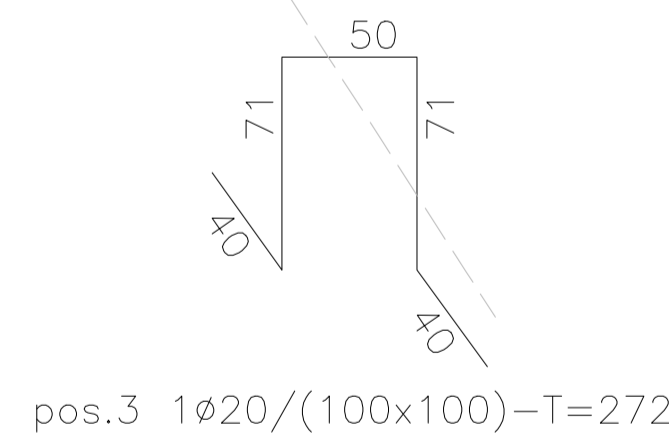
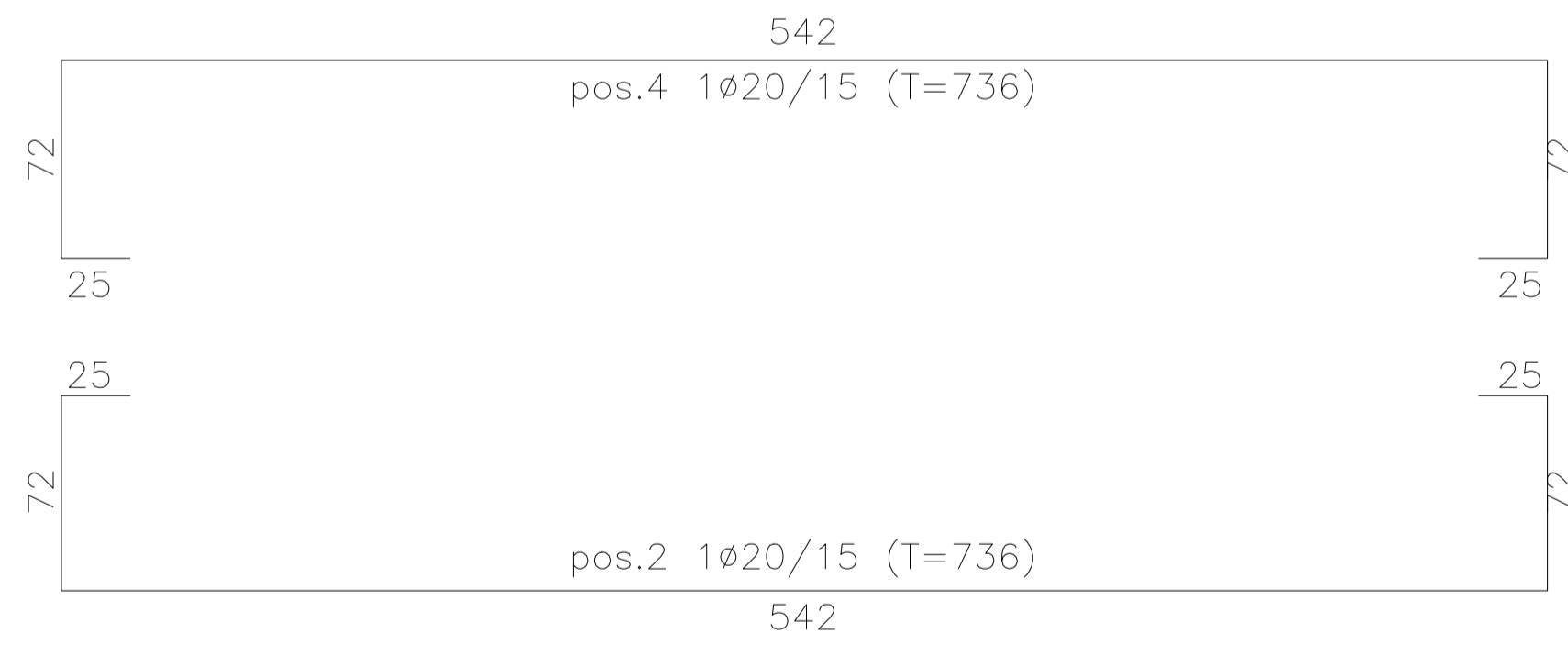
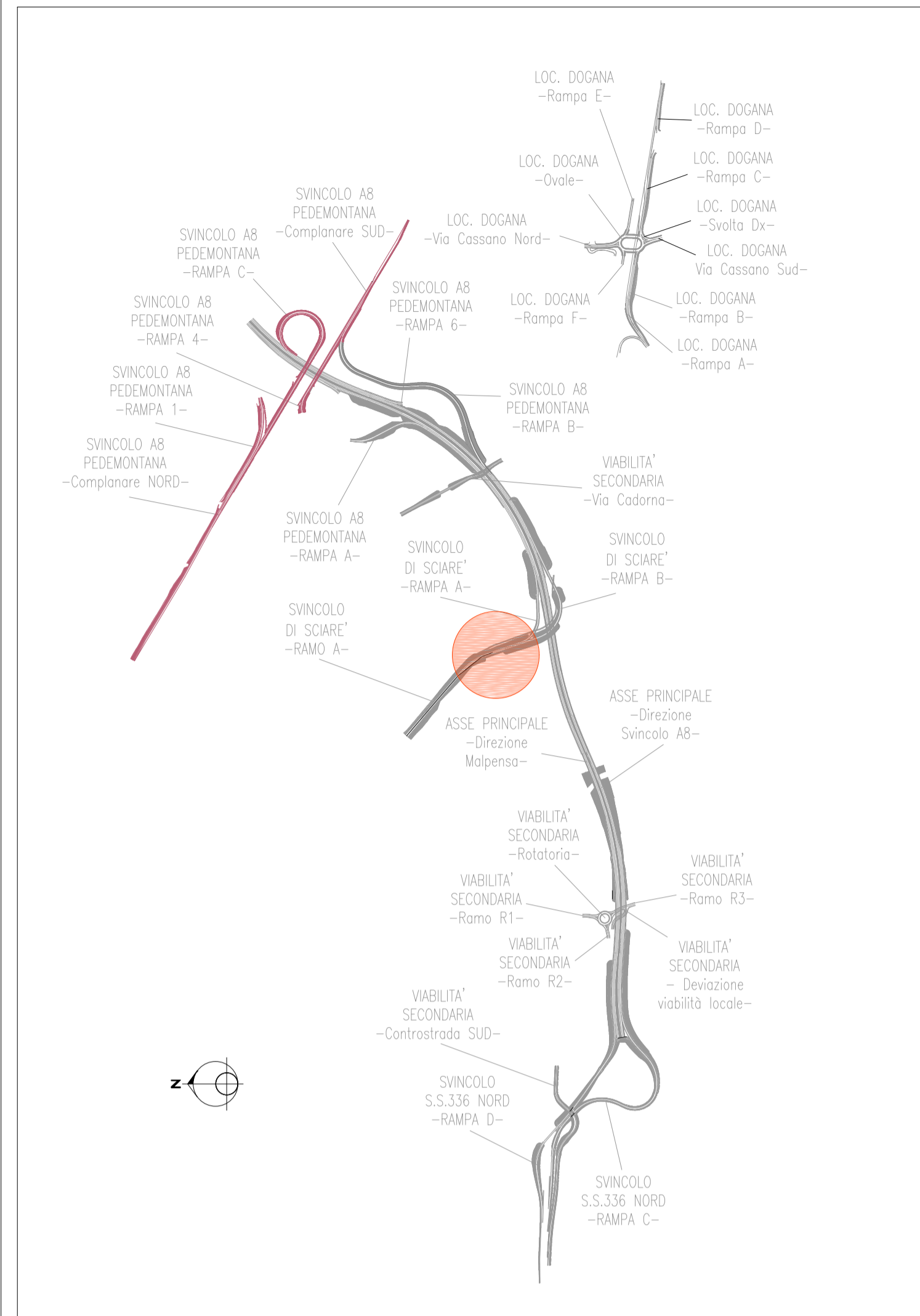


**CONCIO G**  
scala 1:25



CONCIO G						
H = 5.90÷6.10 m						
Posizione	N. Barre	Lunghezza (m)	φ (mm)	Volume (mc)	γ (Kg/mc)	Peso (Kg)
1	28	11.00	14	0.047	7850	372.00
2	74	7.36	20	0.171	7850	1342.48
3	55	2.72	20	0.047	7850	368.75
4	74	7.36	20	0.171	7850	1342.48
5a	28	11.00	14	0.047	7850	372.00
5b	3	11.00	12	0.004	7850	29.28
5c	3	11.00	12	0.004	7850	29.28
6	55	2.13	16	0.024	7850	184.81
7	74	2.49	20	0.058	7850	454.18
8	55	5.00	16	0.055	7850	433.82
9	74	5.22	20	0.121	7850	952.14
10	55	2.61	16	0.029	7850	226.46
11	74	2.80	20	0.065	7850	510.73
12	28	11.00	14	0.047	7850	372.00
13	28	11.00	14	0.047	7850	372.00
14	188	1.00	10	0.015	7850	115.85
15	52	0.60	10	0.002	7850	19.23
PESO TOTALE (Kg)						7497.51



**anas** ANAS S.p.A.  
GRUPPO IS ITALIANE Direzione Progettazione e Realizzazione Lavori

NUOVA S.S. 341 "GALLARATESE" - TRATTO DA SAMARATE A CONFINE  
CON LA PROVINCIA DI NOVARA - TRATTO NORD  
STRALCIO FUNZIONALE DAL KM 6+500 (SVINCOLO S.S. 336 NORD)  
AL KM 8+844 (SVINCOLO AUTOSTRADA A8)  
"BRETTELLA DI GALLARATE"

**PROGETTO ESECUTIVO**

STUDIO CORONA	ING. RENATO DEL PRETE	ECOPLAN	GG
ING. Renato Vaira	ING. Renato Del Prete	Arch. Nicoletta Fratini	ING. Gabriele Inconato
CONSORZIO UNING	SETAC	ARKE	DOTT. GEOL. DANILLO GALLO
Prof. Ing. Matteo Ranieri	Prof. Ing. Luigi Montersì	Ing. Giocchino Angerano	Dot. Geol. Danilo Gallo

VISTO: IL RESPONSABILE DEL PROCEDIMENTO  
RESPONSABILE INTEGRAZIONE DELLE PRESTAZIONI SPECIALISTICHE  
IL PROGETTISTA FIRMATARIO DELLA PRESTAZIONE  
GEOLOGO  
COORDINATORE DELLA SICUREZZA IN FASE DI PROGETTAZIONE

Dot. Ing. Giancarlo LUONGO  
Ing. Renato DEL PRETE  
Ing. Valerio BAJETTI  
Prof. Ing. Geol. Luigi MONTERSÌ  
Ing. Gaetano RANIERI

IA 010

**I - PROGETTO STRUTTURALE: MURI DI SOSTEGNO**  
IA - OS70 - MURO DI SOSTEGNO - RAMO A - SVINCOLO SCIARE'  
Armatura Tav. 3 di 3

CODICE PROGETTO	NOME FILE	REVISIONE	SCALA:
PROGETTO LIV. PROG. N. PROG.	IA010-P010S01STRAR03_B.dwg		
M15333 E 1801	CODICE ELAB. P010S01STRAR03	B	1:25

C				
B	EMISSIONE A SEGUITO DI ISTRUTTORIA INTERNA ANAS	MARZO 2021	ING. DANIELE TUPPUTI	ING. VALERIO BAJETTI
A	EMISSIONE	LUGLIO 2020	ING. DANIELE TUPPUTI	ING. VALERIO BAJETTI
REV.	DESCRIZIONE	DATA	REDATTO	VERIFICATO APPROVATO