

CALCESTRUZZI

MAGRONE DI PULIZIA E LIVELLAMENTO (Voce di elenco prezzi B.03.025.a)

- Classe di resistenza: C12/15
- Contenuto min. cemento: 150 kg/mc
- Classe di esposizione: X0

CORDOLO FONDAZIONE MURI (Voce di elenco prezzi B.03.031.b)

- Classe di resistenza: C28/35
- Classe di esposizione: XC2
- Classe di consistenza: SLUMP = S4
- Rapporto a/c massimo : 0,55
- Diametro max aggregato: 30 mm
- Contenuto min. cemento: 320 kg/mc
- Copriferro: 40mm

ELEVAZIONE MURI (Voce di elenco prezzi B.03.035.c)

- Classe di resistenza: C32/40
- Classe di esposizione: XC4
- Classe di consistenza: SLUMP = S4
- Rapporto a/c massimo : 0,55
- Diametro max aggregato: 30 mm
- Contenuto min. cemento: 340 kg/mc
- Copriferro: 40mm

ARMATURE PER C.A

B450C CONTROLLATO IN STABILIMENTO E SALDABILE PER BARRE (Voce di elenco prezzi B.05.030)

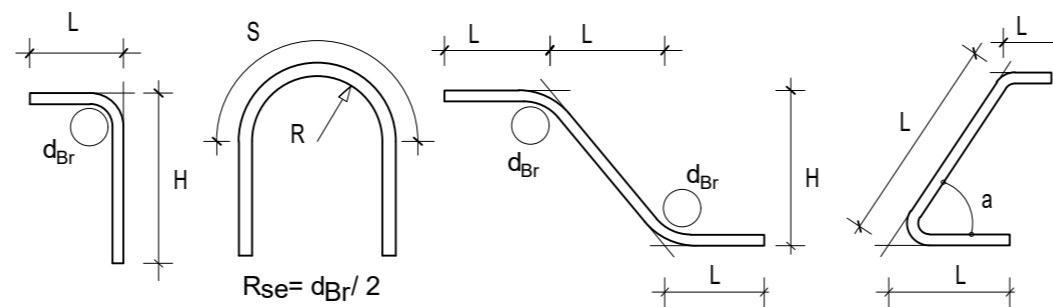
- Diametro minimo/massimo: $6 \leq \varnothing \leq 40$ mm
- Acciaio tipo: B450C
- Limite di snervamento: $f_y > 450$ N/mm²
- Limite di rottura: $f_y > 540$ N/mm²

B450A CONTROLLATO IN STABILIMENTO E SALDABILE PER RETE ELETTROSALDATA (Voce di elenco prezzi B.05.050.a)

- Diametro minimo/massimo: $5 \leq \varnothing \leq 10$ mm
- Acciaio tipo: B450A
- Limite di snervamento: $f_y > 450$ N/mm²
- Limite di rottura: $f_y > 540$ N/mm²

LEGENDA MISURE BARRE ARMATURA LENTA

LE INDICAZIONI DI SEGUITO RIPORTATE RISPETTANO I REQUISITI DELLA TAB. 11.3.IB DEL D.M. 17/01/2018.



DIAMETRI MINIMI MANDRINO DI PIEGATURA

$\varnothing_b < 12$ mm	$d_{Br} = 4 \varnothing$
$12 \text{ mm} \leq \varnothing_b \leq 16$ mm	$d_{Br} = 5 \varnothing$
$16 \text{ mm} < \varnothing_b \leq 25$ mm	$d_{Br} = 8 \varnothing$
$25 \text{ mm} < \varnothing_b \leq 40$ mm	$d_{Br} = 10 \varnothing$



ANAS S.p.A.

Direzione Progettazione e Realizzazione Lavori

NUOVA S.S. 341 "GALLARATESE" - TRATTO DA SAMARATE A CONFINE
CON LA PROVINCIA DI NOVARA - TRATTO NORD

STRALCIO FUNZIONALE DAL KM 6+500 (SVINCOLO S.S. 336 NORD)
AL KM 8+844 (SVINCOLO AUTOSTRADA A8)
"BRETTELLA DI GALLARATE"

PROGETTO ESECUTIVO

 Ing. Renato Vaira Ordine degli Ingg. di Torino e Provincia n° 4663 W	 Ing. Renato Del Prete Ordine degli Ingg. di Bari e provincia n° 5073	 Arch. Nicoletta Frattini Ordine degli Arch. di Torino e provincia n° A-8433	 Ing. Gabriele Incecchi Ordine degli Ingg. di Roma e provincia n° A-12102
 Prof. Ing. Matteo Ranieri Ordine degli Ingg. di Bari e provincia n° 1137	 Prof. Ing. Luigi Monterisi Ordine degli Ingg. di Bari e provincia n° 1771	 Ing. Giacchino Angarano Ordine degli Ingg. di Bari e provincia n° 5970	 Dott. Geol. Danilo Gallo Ordine dei Geologi della Regione Puglia n° 588

VISTO: IL RESPONSABILE DEL PROCEDIMENTO Dott. Ing. Giancarlo LUONGO	RESPONSABILE INTEGRAZIONE DELLE PRESTAZIONI SPECIALISTICHE Ing. Renato DEL PRETE	IL PROGETTISTA FIRMATARIO DELLA PRESTAZIONE Ing. Valerio BAJETTI	GEOLOGO Prof. Ing. Geol. Luigi MONTERISI	COORDINATORE DELLA SICUREZZA IN FASE DI PROGETTAZIONE Ing. Gaetano RANIERI
--	---	---	---	---

IB 004

I - PROGETTO STRUTTURALE - MURI DI SOSTEGNO

IB - OS71 - MURI DI SOSTEGNO - RAMPA B - SVINCOLO SCIARE'

Tabella materiali

CODICE PROGETTO PROGETTO LIV. PROG. N. PROG. MI533 E 1801	NOME FILE IB004-P01OS02STRDI03_A.dwg	REVISIONE A	SCALA: -
CODICE ELAB. P01OS02STRDI03			
REV.	DESCRIZIONE	DATA	REDDATTO VERIFICATO APPROVATO
		LUGLIO 2020	ING. DANIELE TUPPUTI ING. VALERIO BAJETTI ING. RENATO DEL PRETE