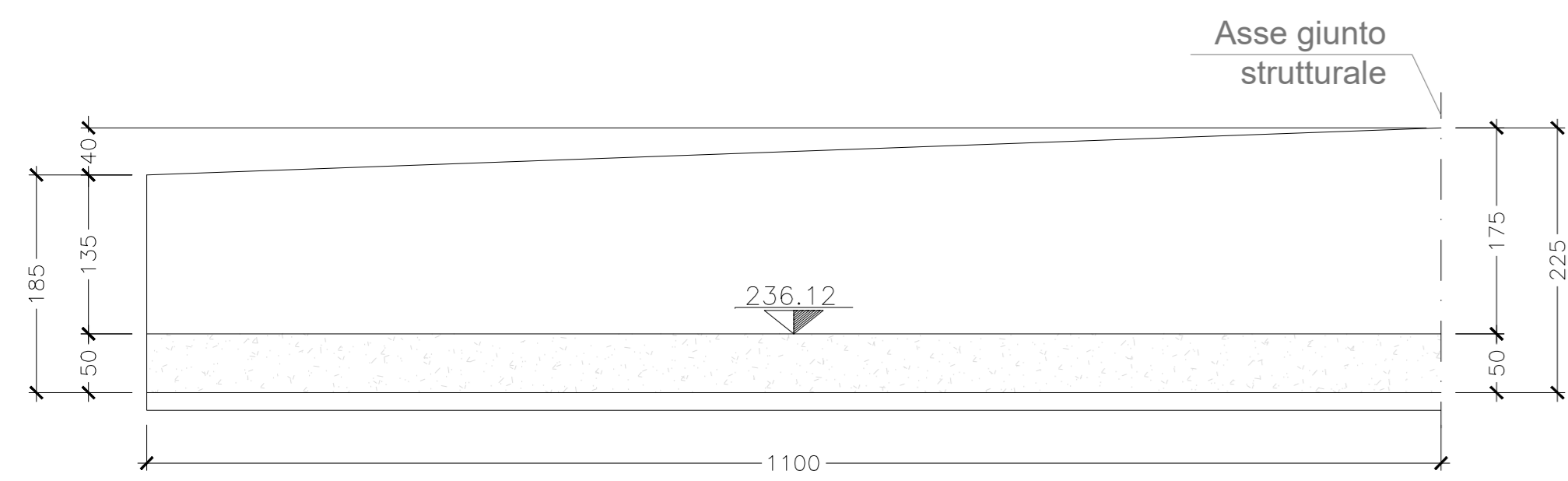


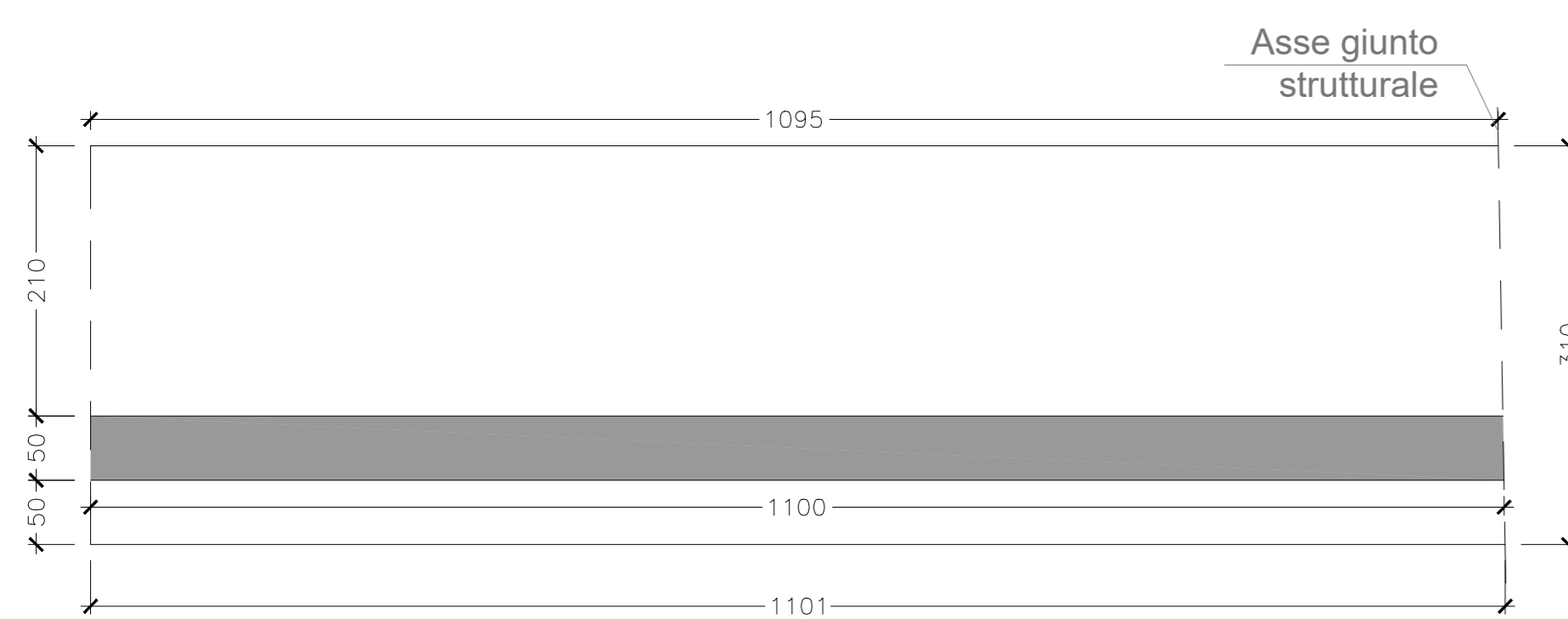
**SEZIONE LONGITUDINALE CONCIO A**

SCALA 1:50



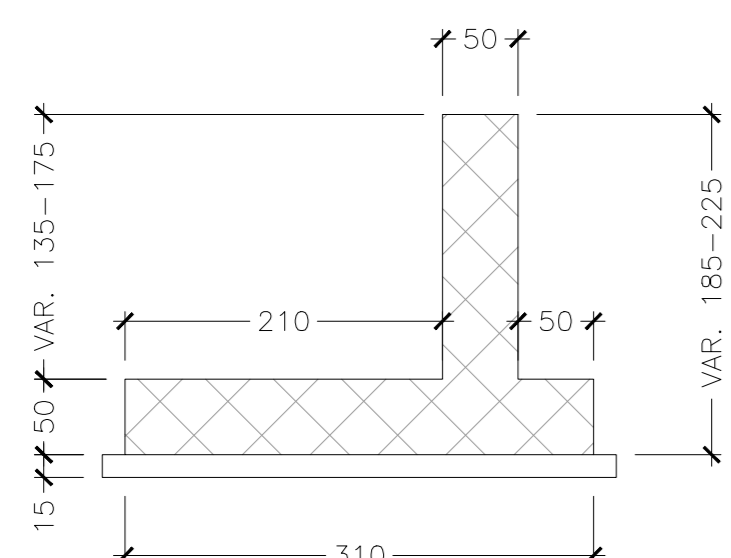
**PIANTA SPICCATO CONCIO A**

SCALA 1:50



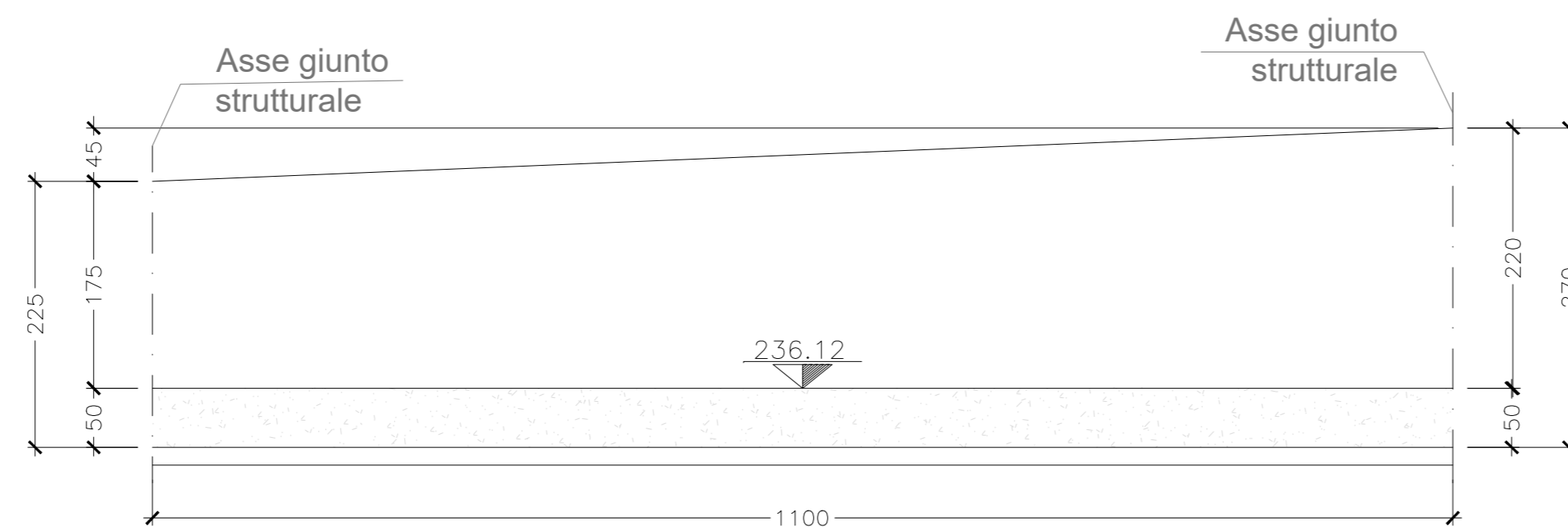
**SEZIONE TRASVERSALE CONCIO A**

SCALA 1:50



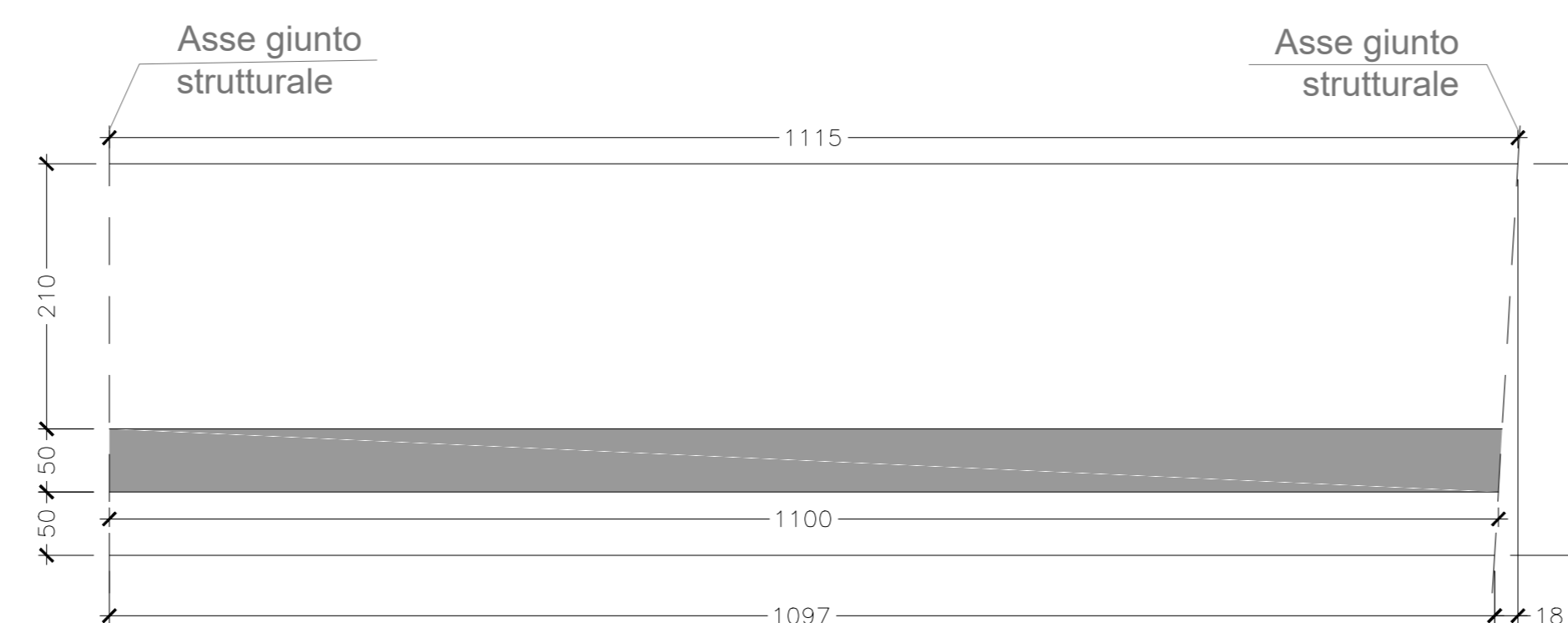
**SEZIONE LONGITUDINALE CONCIO B**

SCALA 1:50



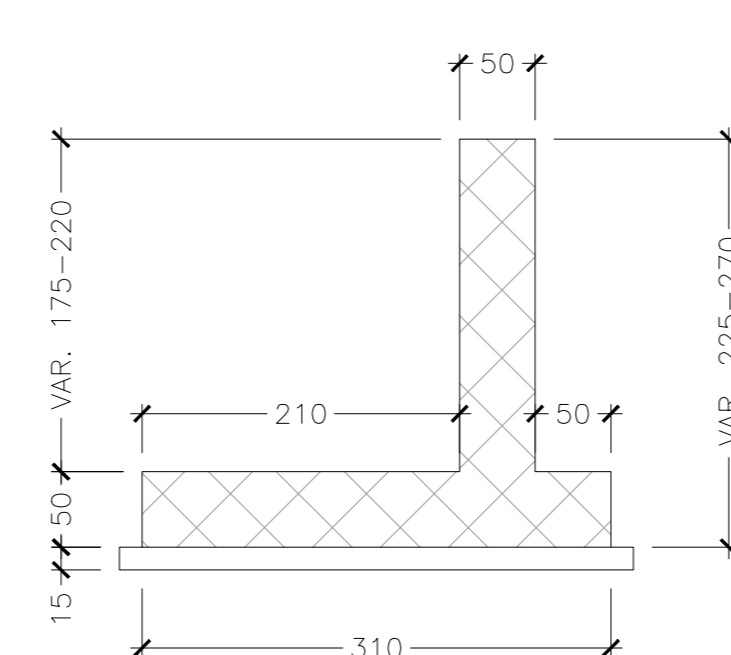
**PIANTA SPICCATO CONCIO B**

SCALA 1:50



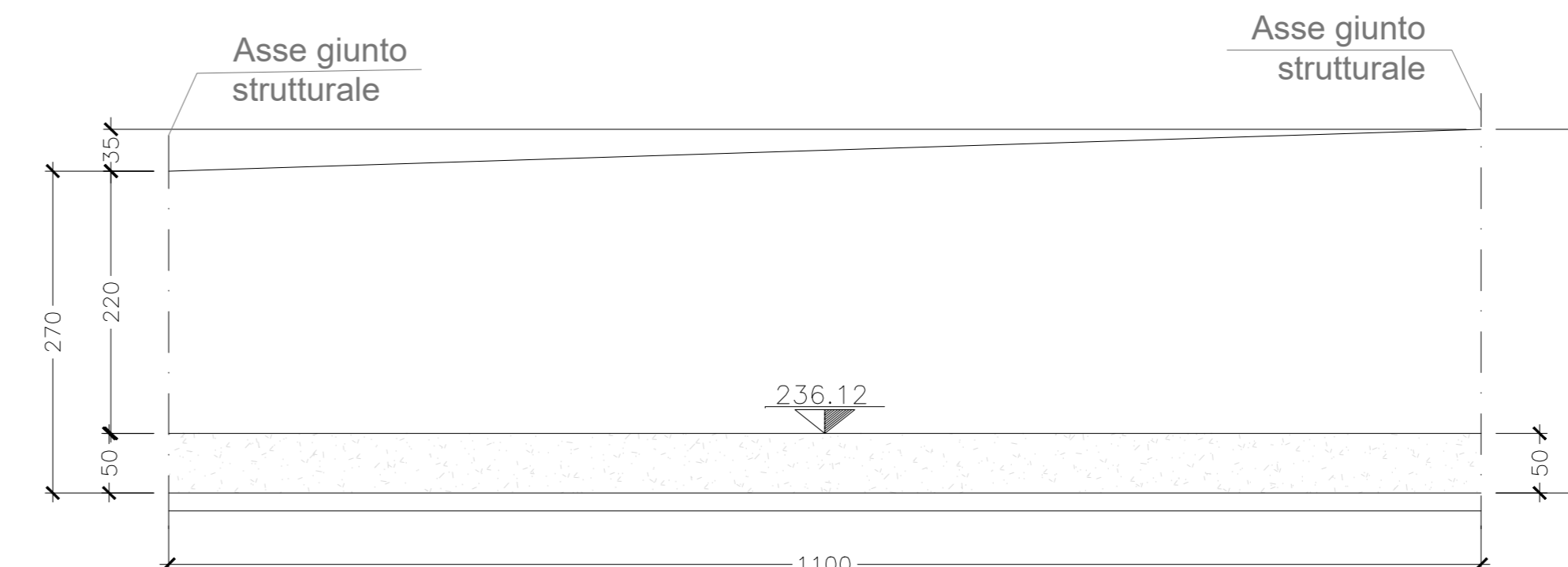
**SEZIONE TRASVERSALE CONCIO B**

SCALA 1:50



**SEZIONE LONGITUDINALE CONCIO C**

SCALA 1:50



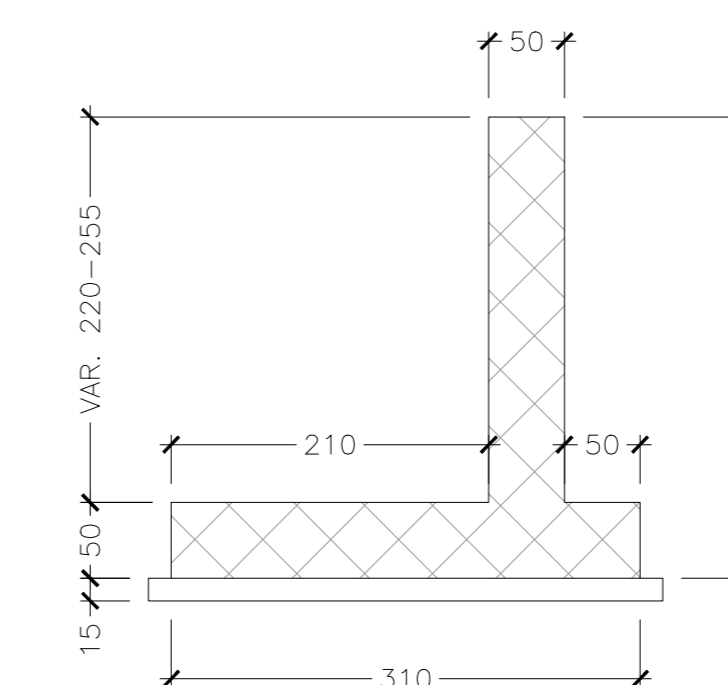
**PIANTA SPICCATO CONCIO C**

SCALA 1:50



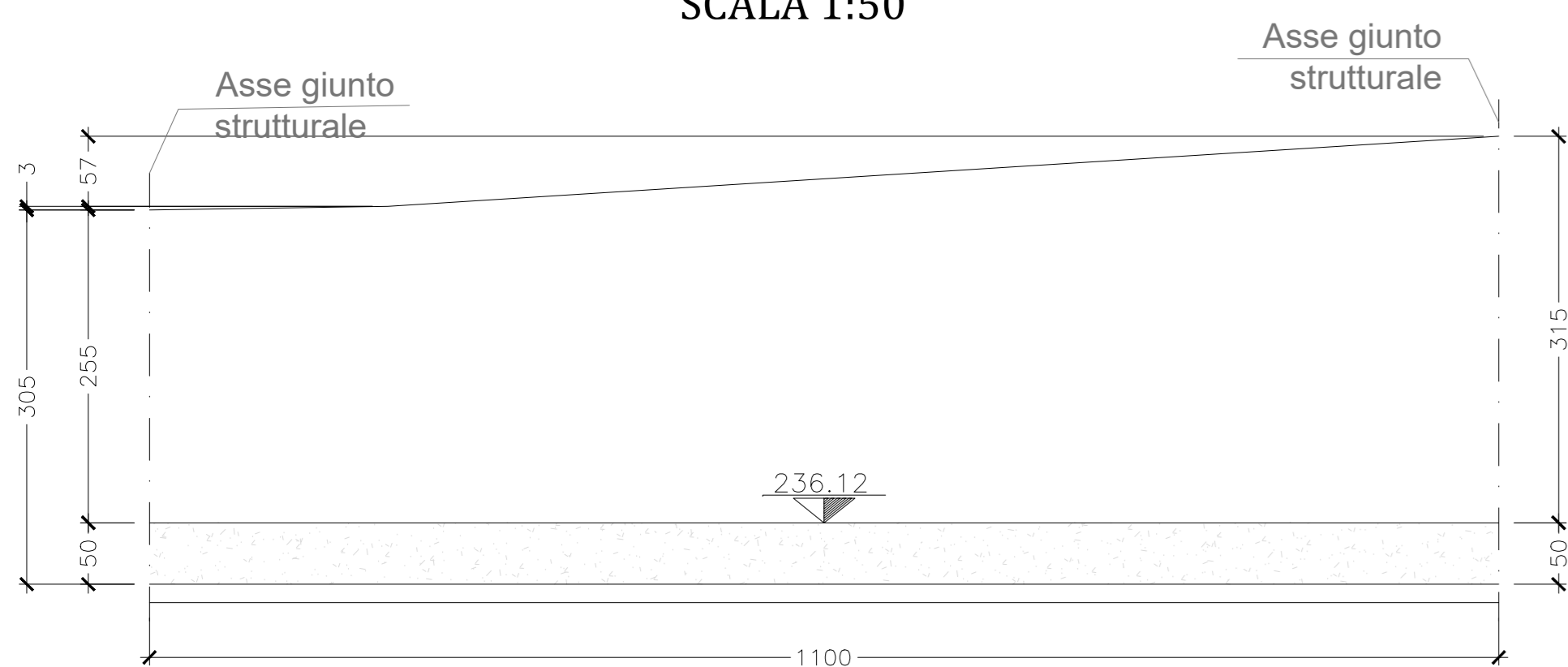
**SEZIONE TRASVERSALE CONCIO C**

SCALA 1:50



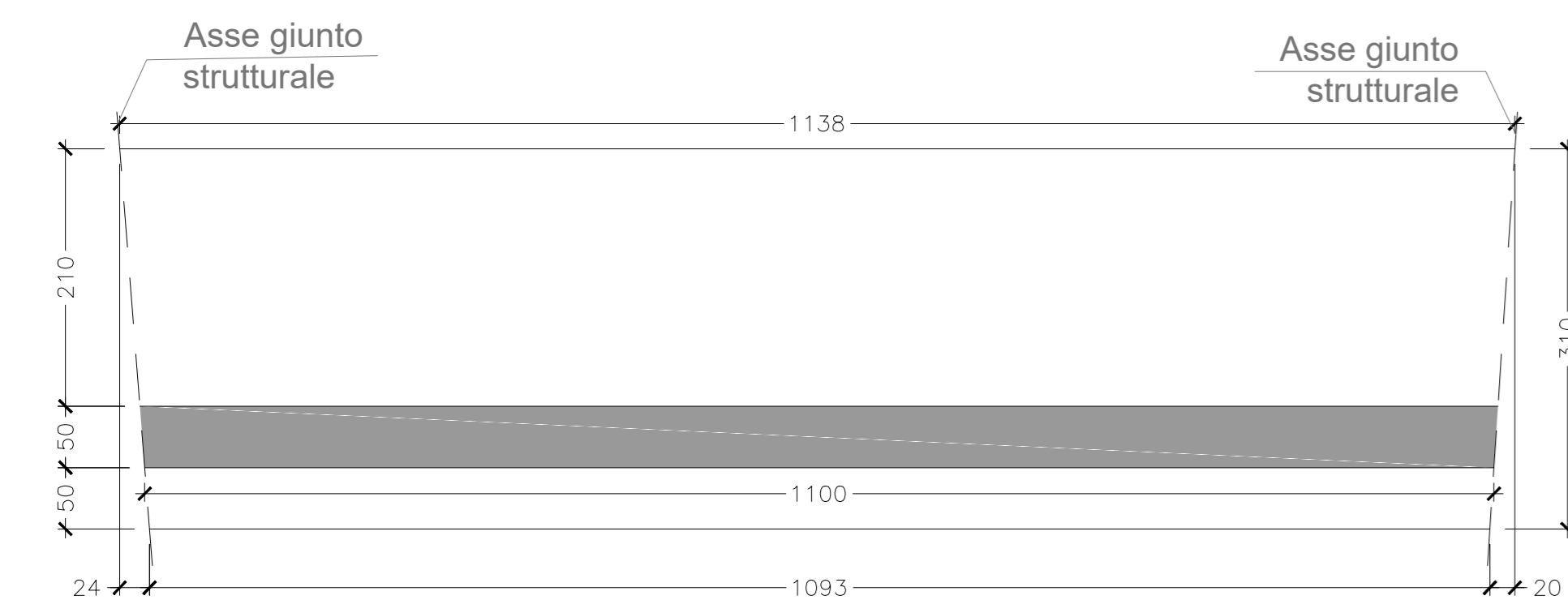
**SEZIONE LONGITUDINALE CONCIO D**

SCALA 1:50



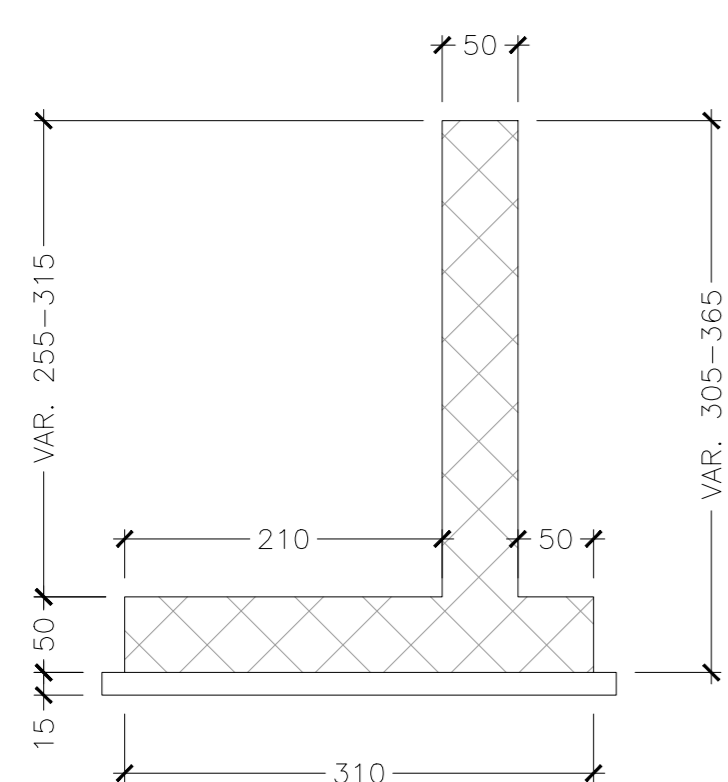
**PIANTA SPICCATO CONCIO D**

SCALA 1:50



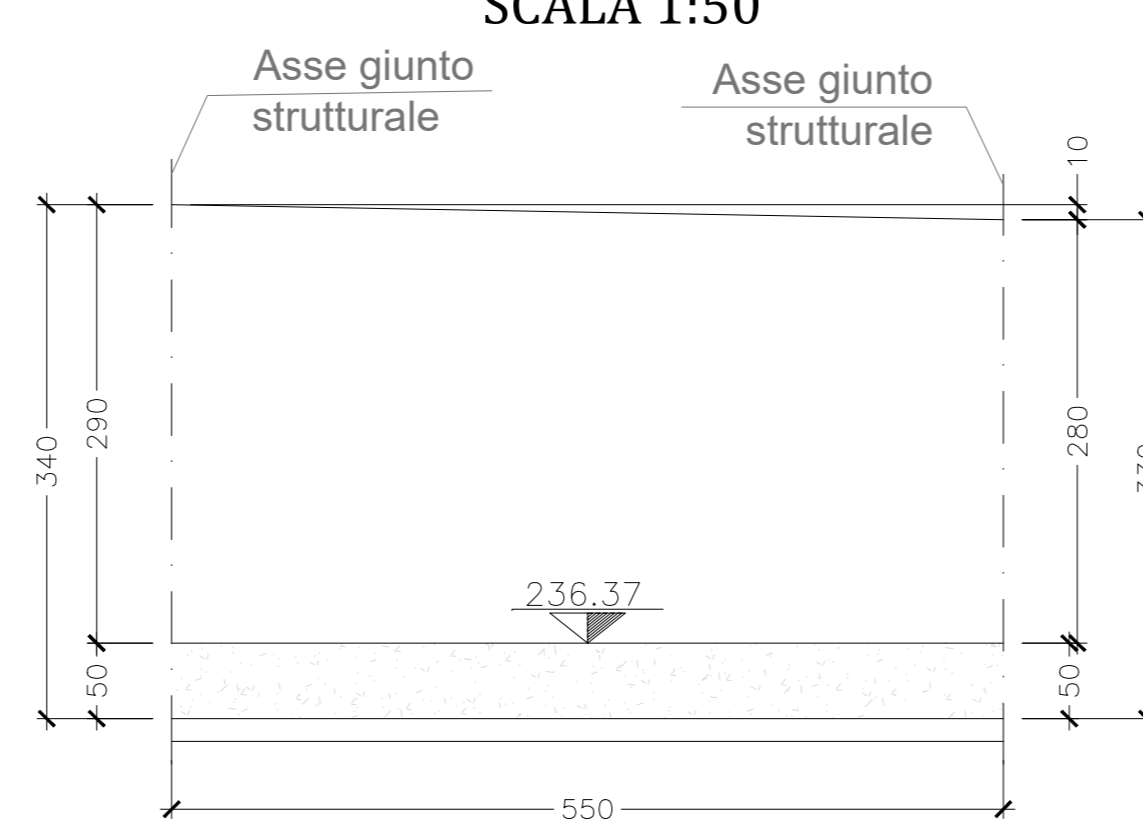
**SEZIONE TRASVERSALE CONCIO D**

SCALA 1:50



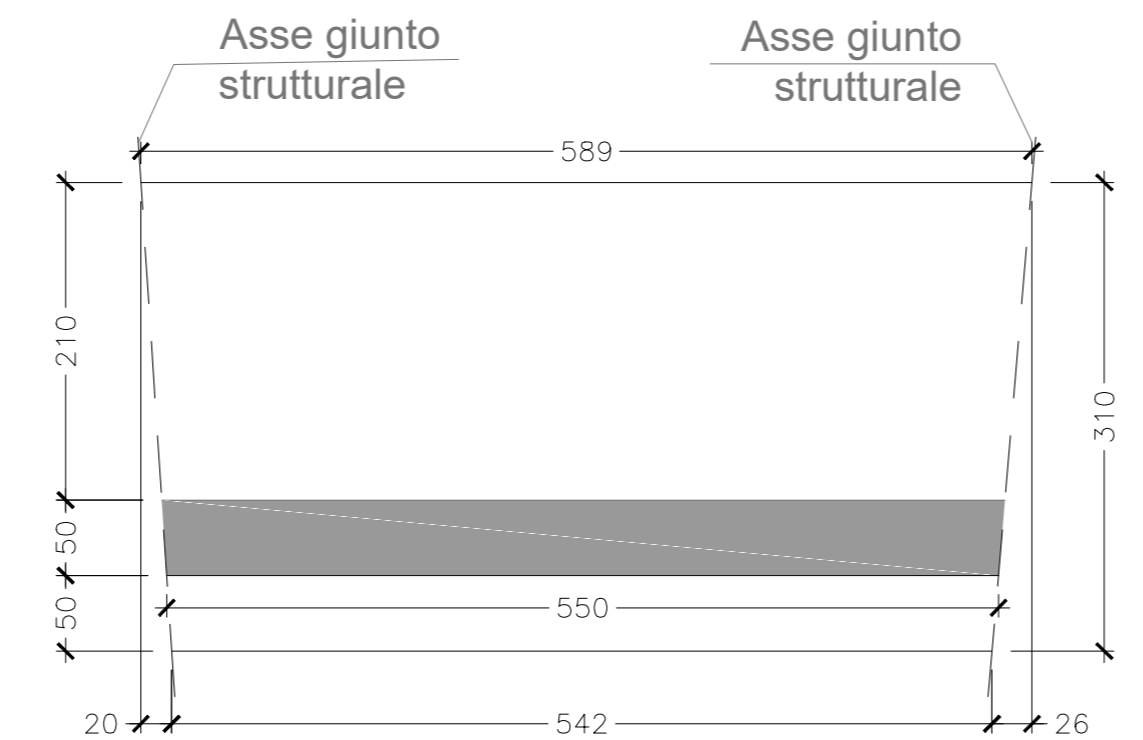
**SEZIONE LONGITUDINALE CONCIO E**

SCALA 1:50



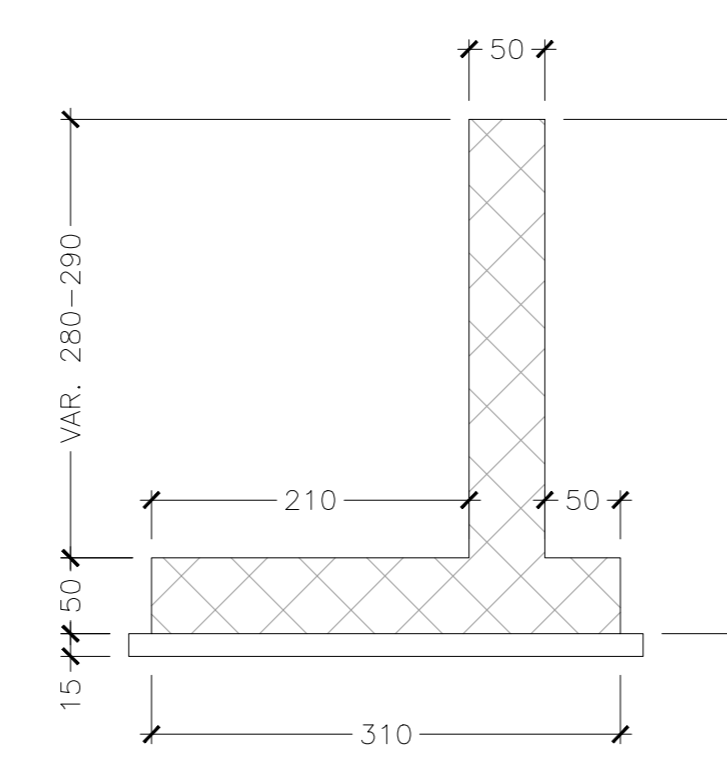
**PIANTA SPICCATO CONCIO E**

SCALA 1:50



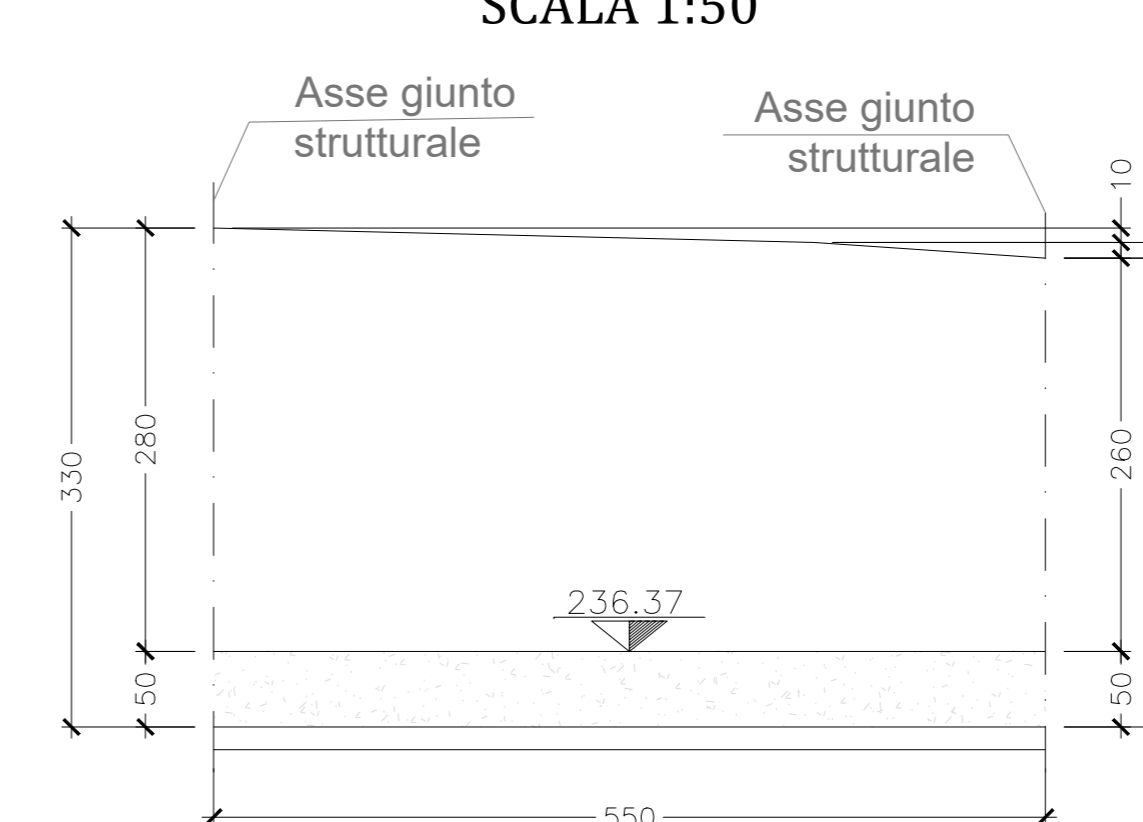
**SEZIONE TRASVERSALE CONCIO E**

SCALA 1:50



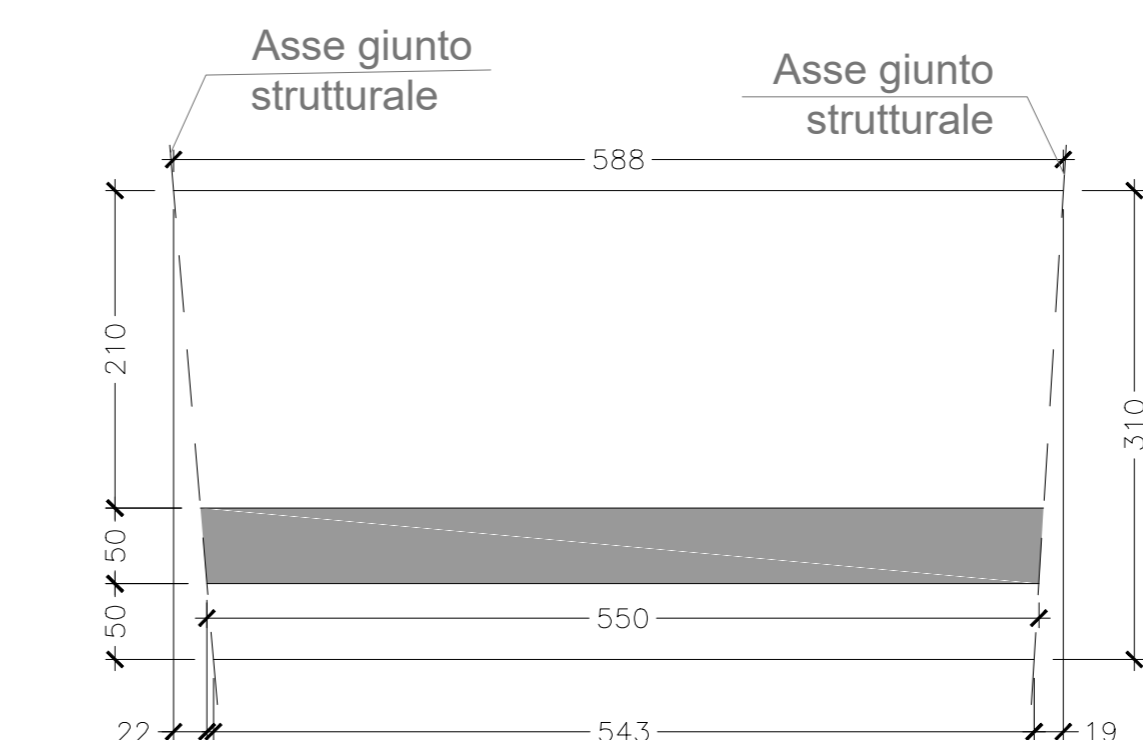
**SEZIONE LONGITUDINALE CONCIO F**

SCALA 1:50



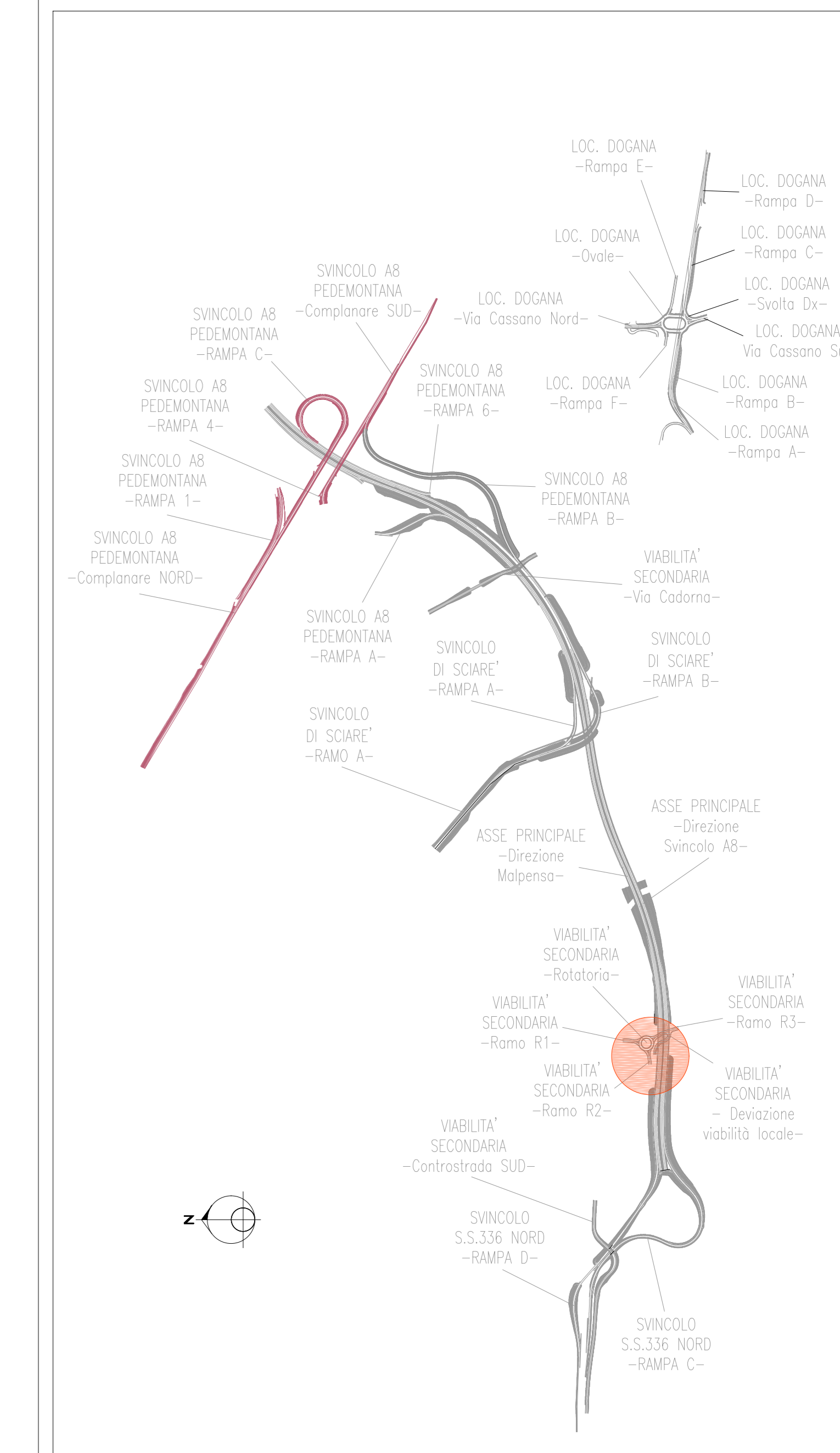
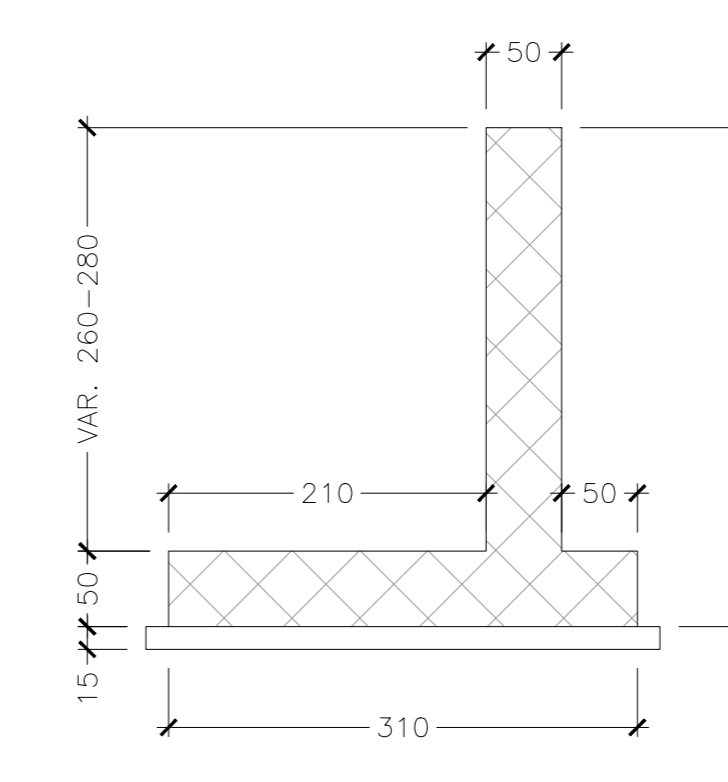
**PIANTA SPICCATO CONCIO F**

SCALA 1:50



**SEZIONE TRASVERSALE CONCIO F**

SCALA 1:50



**ANAS S.p.A.**  
 Direzione Progettazione e Realizzazione Lavori

NUOVA S.S. 341 "GALLARATESE" - TRATTO DA SAMARATE A CONFINE  
 CON LA PROVINCIA DI NOVARA - TRATTO NORD  
**STRALCIO FUNZIONALE DAL KM 6+500 (SVINCOLO S.S. 336 NORD)  
 AL KM 8+844 (SVINCOLO AUTOSTRADA A8)  
 "BRETTELLA DI GALLARATE"**

**PROGETTO ESECUTIVO**

|   |  |   |   |
|---|--|---|---|
| <b>STUDIO CORONA</b><br>Ing. Valerio Spiganti | <b>ING. RENATO DEL PRETE</b><br>Ing. Daniele Turfuti | <b>ECOPLAN</b><br>Arch. Nicoletta Fattori | <b>EG</b><br>Ing. Gabriele Sironi                             |
| <b>UNING</b><br>Prof. Ing. Valerio Pizzari    | <b>SETAC</b><br>Prof. Ing. Luigi Rinaldi             | <b>ARKE</b><br>Ing. Giuseppe Argente      | <b>DOTT. GEOL. DANIELO GIULIO</b><br>Dott. Geol. Danilo Gotti |

VISTO IL RESPONSABILE DEL PROCEDIMENTO  
 RESPONSABILE DELL'INTEGRAZIONE DELLE SPECIALISTICHE  
 IL PROGETTISTA FIRMATARIO DELLA PRESTAZIONE  
 GEOLOGO  
 COORDINATORE DELLA SICUREZZA IN FASE DI PROGETTAZIONE

**I - PROGETTO STRUTTURALE: MURI DI SOSTEGNO**  
 IC - 0572 - MURO DI SOSTEGNO - VIA SICILIA  
 Carpenteria Tav. 1 di 2

|                 |                           |              |                       |
|-----------------|---------------------------|--------------|-----------------------|
| IC 005          | IC005-P10S03STRCP01_A.dwg | REVISIONE: A | SCALA: 1:50           |
| PROGETTO: M1533 | ELAB.: E1801              | REVISIONE: A | SCALA: 1:50           |
| C               |                           |              |                       |
| B               |                           |              |                       |
| A               | EMMISSIONE                | LUGLIO 2020  | ING. DANIELE TURFUTI  |
| REV.            | DESCRIZIONE               | DATA         | ING. VALERIO SIRONI   |
|                 |                           |              | ING. RENATO DEL PRETE |
|                 |                           |              | VERIFICATO            |
|                 |                           |              | APPROVATO             |