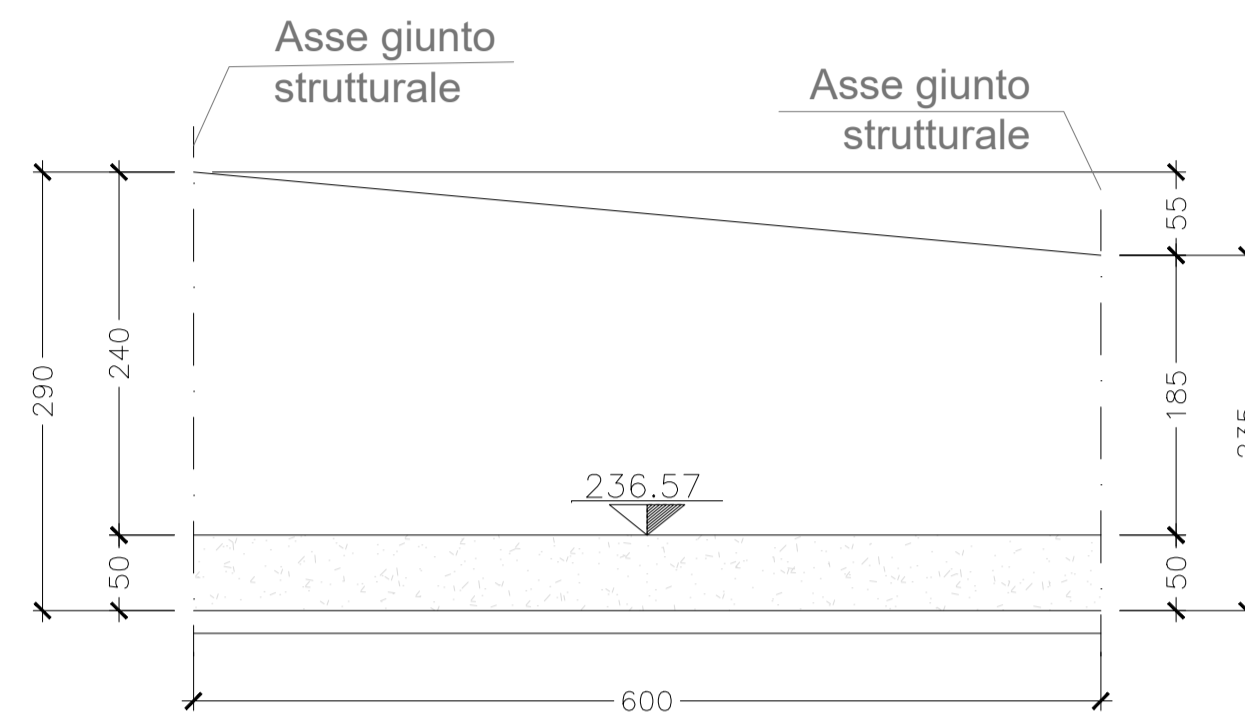


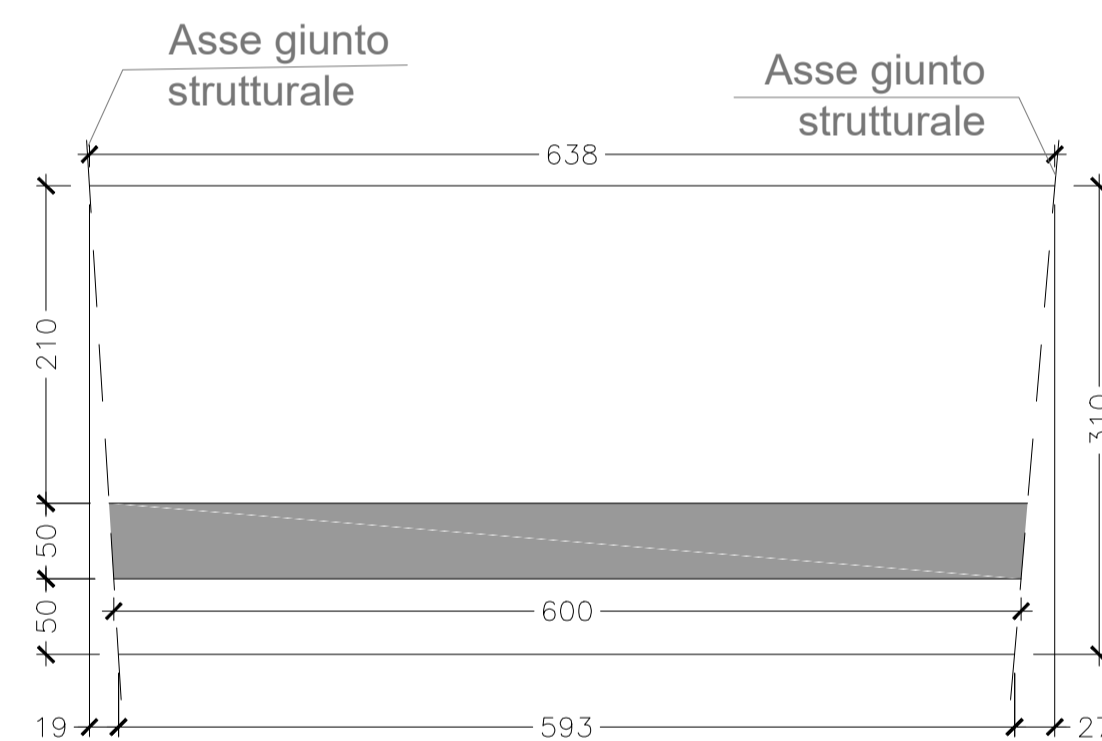
### SEZIONE LONGITUDINALE CONCIO G

SCALA 1:50



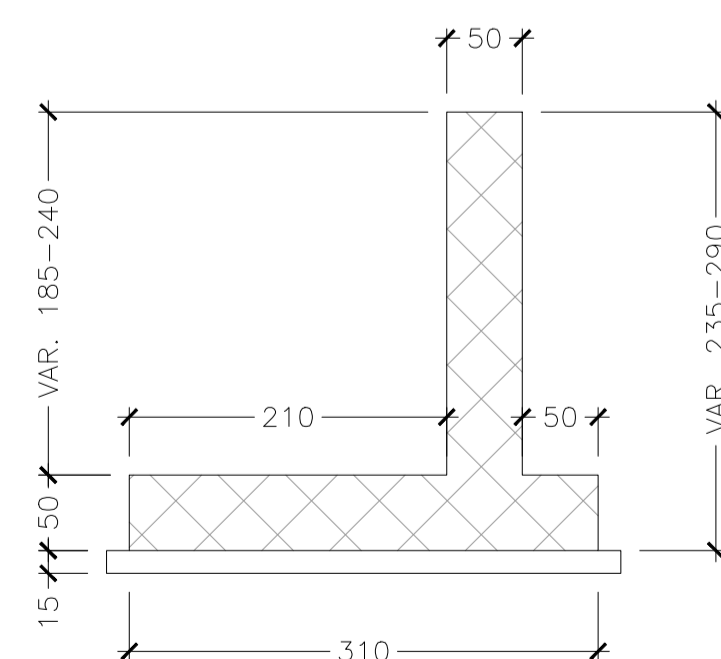
### PIANTA SPICCATO CONCIO G

SCALA 1:50



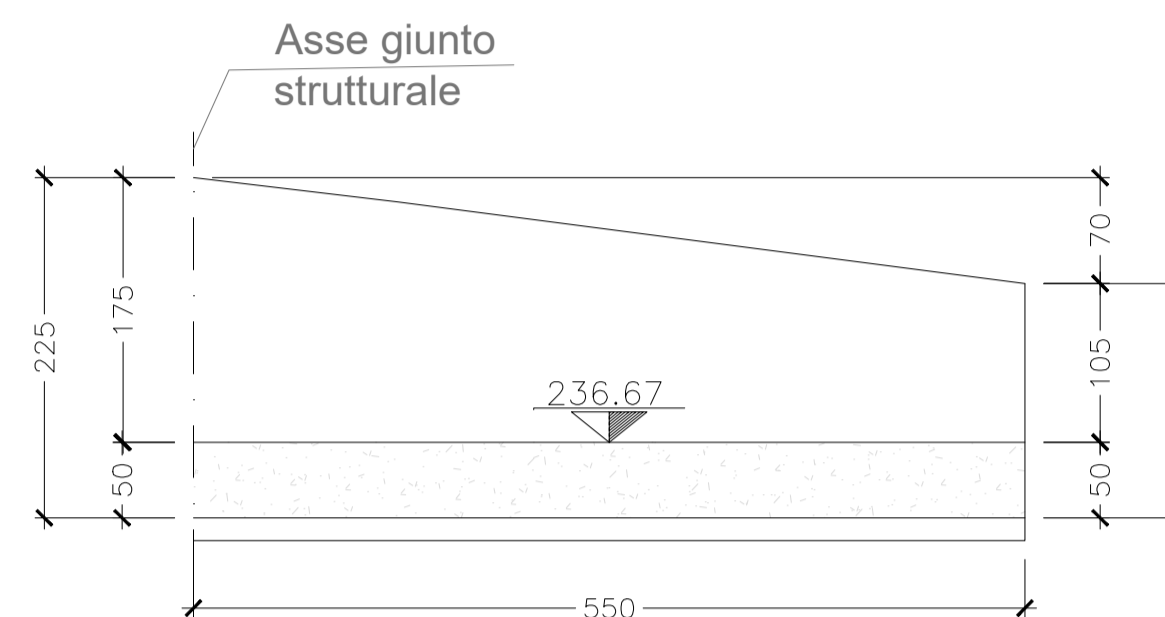
### SEZIONE TRASVERSALE CONCIO G

SCALA 1:50



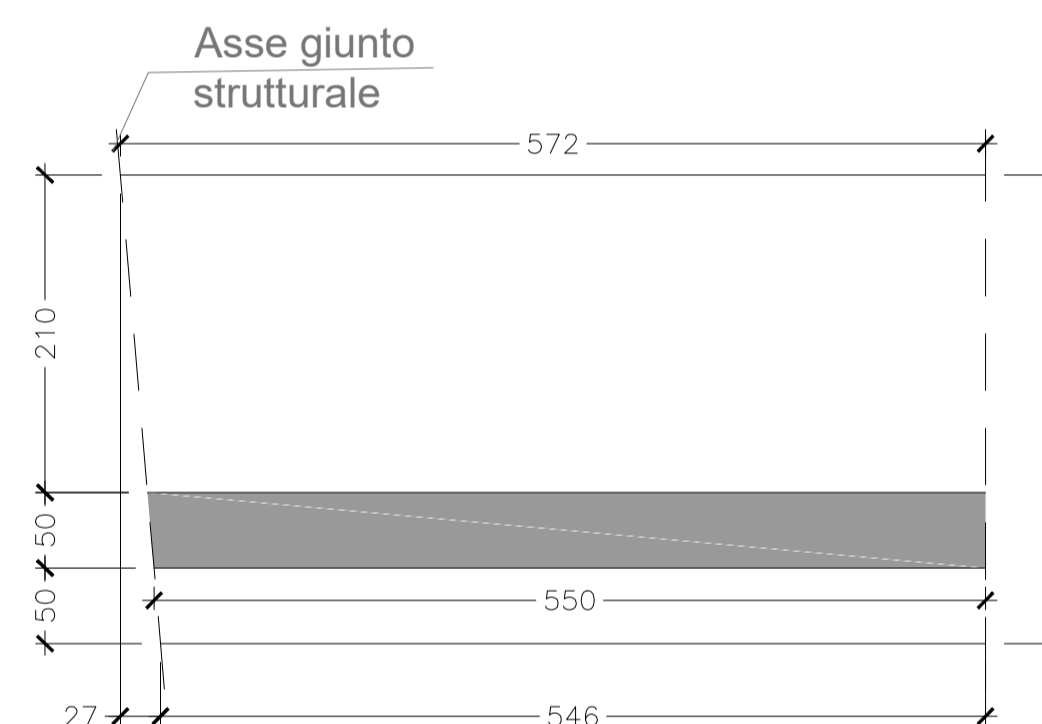
### SEZIONE LONGITUDINALE CONCIO H

SCALA 1:50



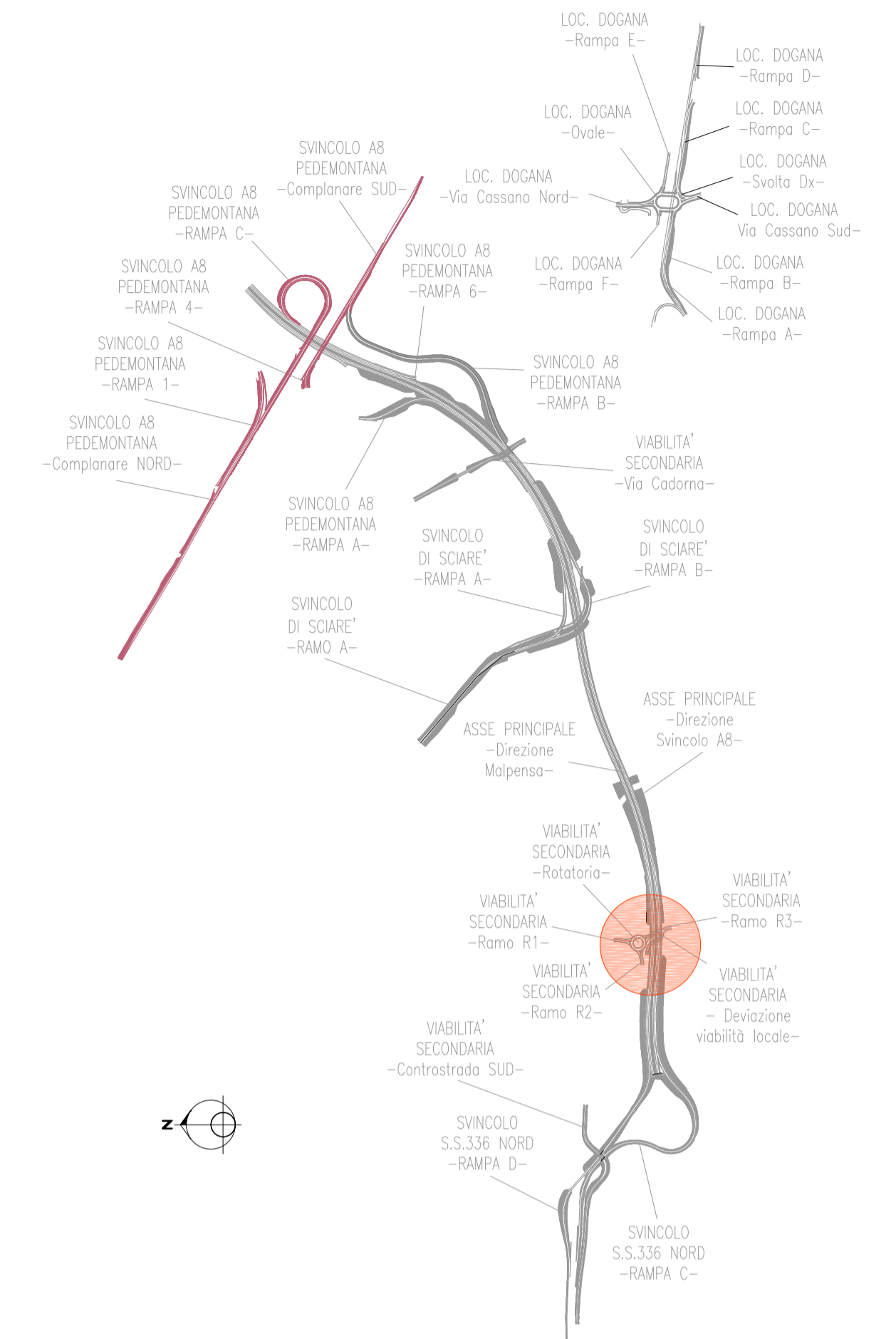
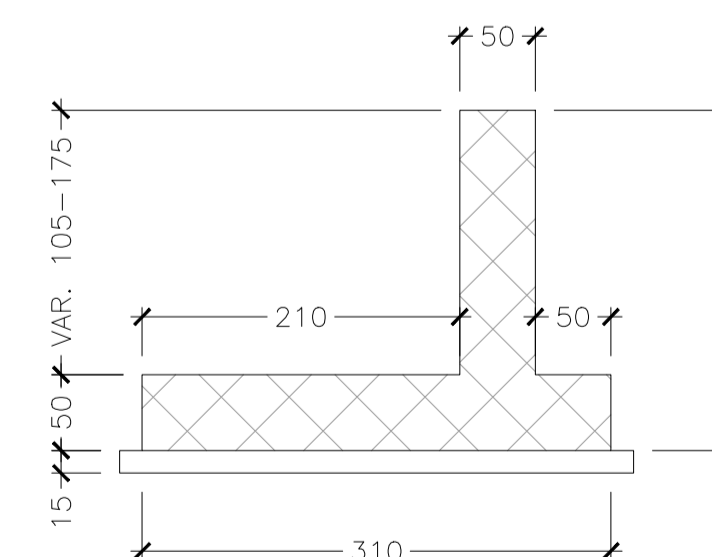
### PIANTA SPICCATO CONCIO H

SCALA 1:50



### SEZIONE TRASVERSALE CONCIO H

SCALA 1:50



NUOVA S.S. 341 "GALLARATESE" - TRATTO DA SAMARATE A CONFINE  
CON LA PROVINCIA DI NOVARA - TRATTO NORD  
**STRALCIO FUNZIONALE DAL KM 6+500 (SVINCOLO S.S. 336 NORD)  
AL KM 8+844 (SVINCOLO AUTOSTRADA A8)  
"BRETTELLA DI GALLARATE"**

#### PROGETTO ESECUTIVO

<b>STUDIO CORONA</b> Ing. Renato Vaira Città del Reg. di Trento e Provincia P. A. 00111	<b>CONSORZIO UNING</b> GA&M Prof. Ing. Matteo Ranieri Città del Reg. di Trento e Provincia P. A. 00111	<b>ING. RENATO DEL PRETE</b> Ing. Renato Del Prete Città del Reg. di Trento e Provincia P. A. 00111	<b>ECOPLAN</b> Arch. Nicoletta Frattini Città del Reg. di Trento e Provincia P. A. 00111	<b>EG</b> Arch. Gabriele Inconco Città del Reg. di Trento e Provincia P. A. 00111
<b>ING. RENATO DEL PRETE</b> Ing. Renato Del Prete Città del Reg. di Trento e Provincia P. A. 00111	<b>SETAC</b> Prof. Ing. Luigi Montershi Città del Reg. di Trento e Provincia P. A. 00111	<b>ARKE</b> Ing. Giacobbe Angherani Città del Reg. di Trento e Provincia P. A. 00111	<b>DOTT. GEOL. DANILLO GALLO</b> Dott. Geol. Danilo Gallo Città del Reg. di Trento e Provincia P. A. 00111	<b>DOTT. GEOL. DANILLO GALLO</b> Dott. Geol. Danilo Gallo Città del Reg. di Trento e Provincia P. A. 00111
<b>VISTO: IL RESPONSABILE DEL PROCEDIMENTO</b> Dott. Ing. Giancarlo LUONGO	<b>RESPONSABILE INTEGRAZIONE DELLE PRESTAZIONI SPECIALISTICHE</b> Ing. Renato DEL PRETE	<b>IL PROGETTISTA FIRMATARIO DELLA PRESTAZIONE</b> Ing. Valerio BAJETTI	<b>GEOLOGO</b> Prof. Ing. Geol. Luigi MONTERSCHI	<b>COORDINATORE DELLA SICUREZZA IN FASE DI PROGETTAZIONE</b> Ing. Gaetano RANIERI

IC 006

**I - PROGETTO STRUTTURALE: MURI DI SOSTEGNO**  
**IC - OS72 - MURO DI SOSTEGNO - VIA SICILIA**  
Carpenteria Tav. 2 di 2

CODICE PROGETTO	NOME FILE	REVISIONE	SCALA:
PROGETTO	IC006-P01OS03STRCP02_A.dwg		
LIV. PROG.	N. PROG.	CODICE ELAB.	
M1533	E 1801	P01OS03STRCP02	
C			
B			
A	EMISSIONE	LUGLIO 2020	ING. DANIELE TUPPITI
REV.	DESCRIZIONE	DATA	ING. VALERIO BAJETTI
			ING. RENATO DEL PRETE
			VERIFICATO
			APPROVATO