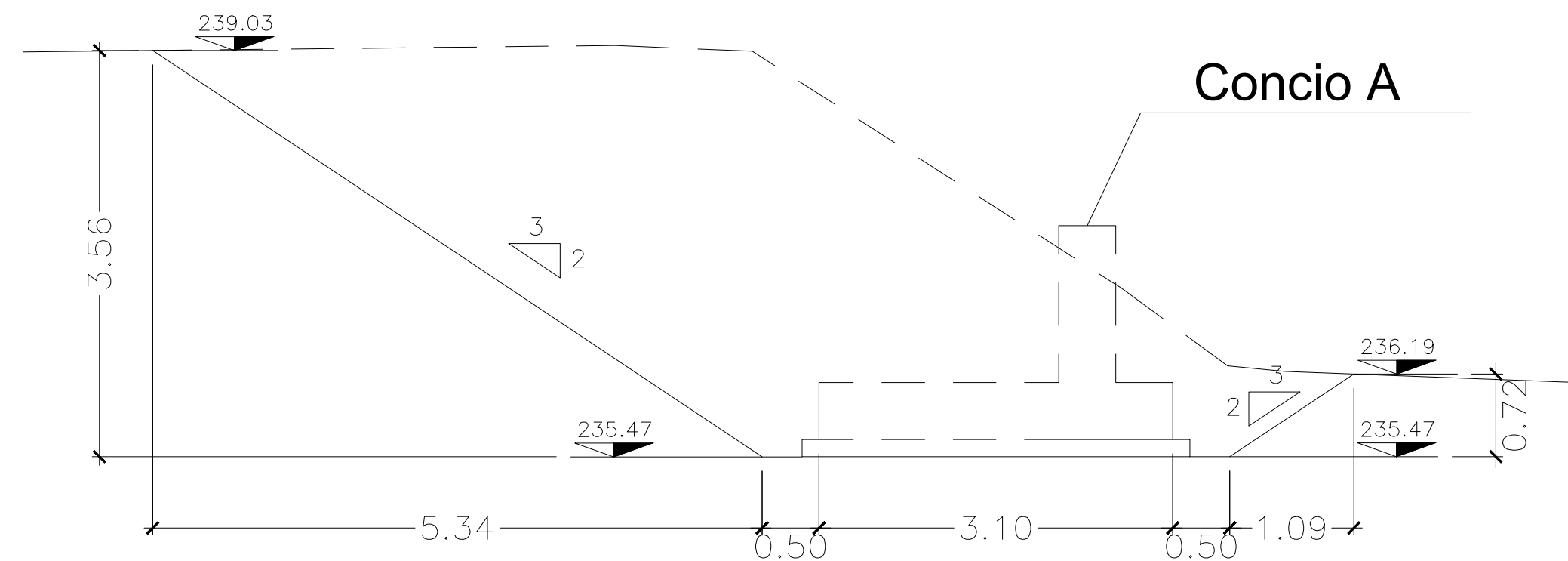
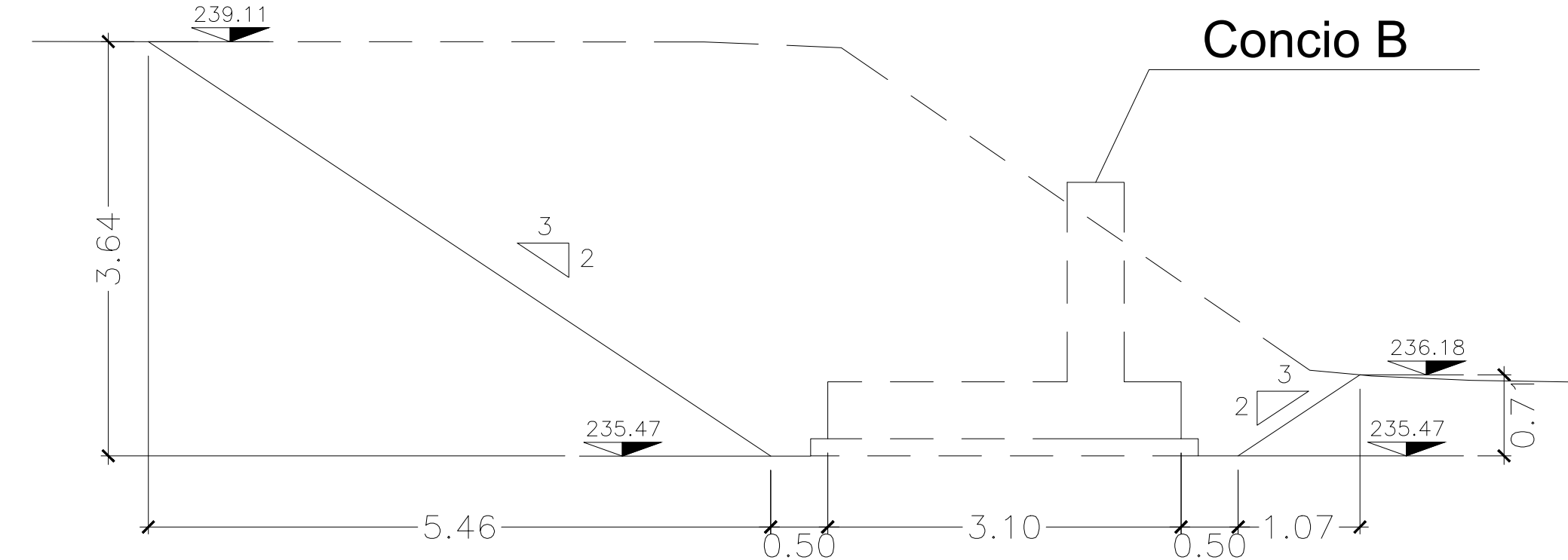


## SEZIONI TRASVERSALI DI SCAVO

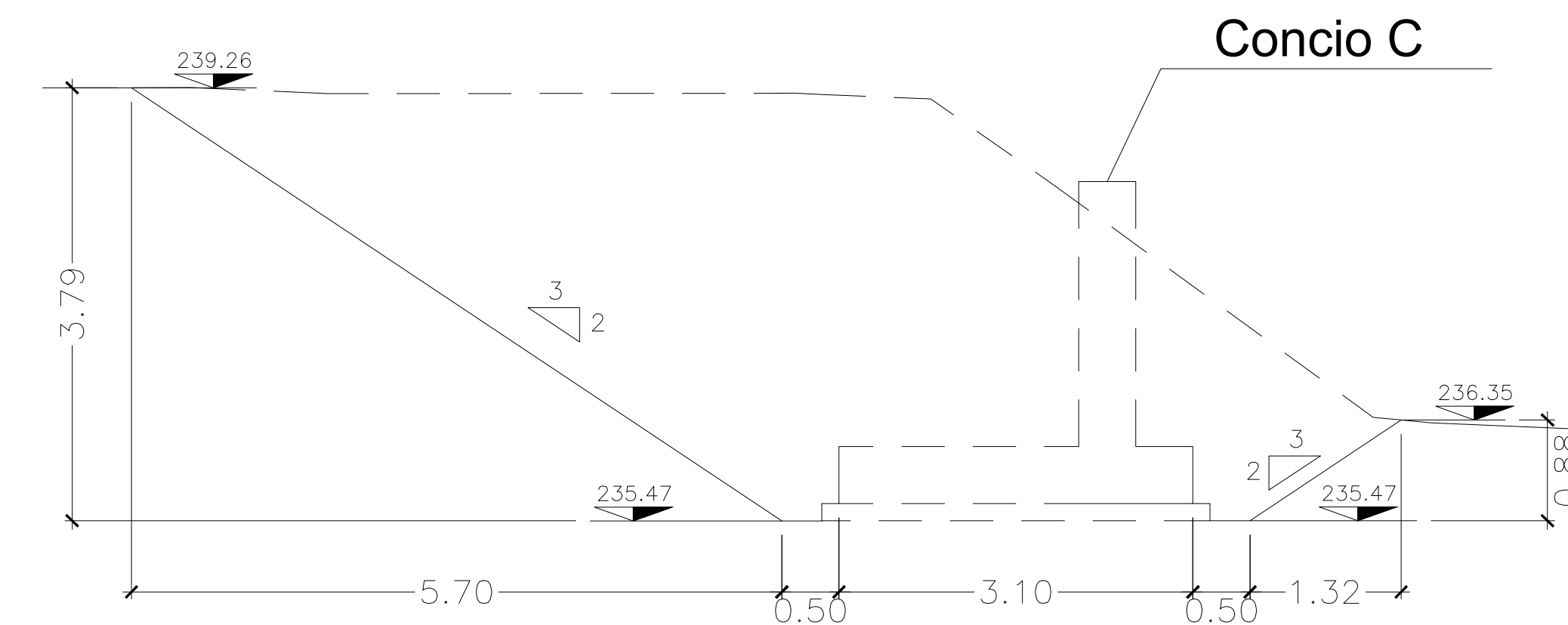
SEZ.NUM. LOC-1  
scala 1:50



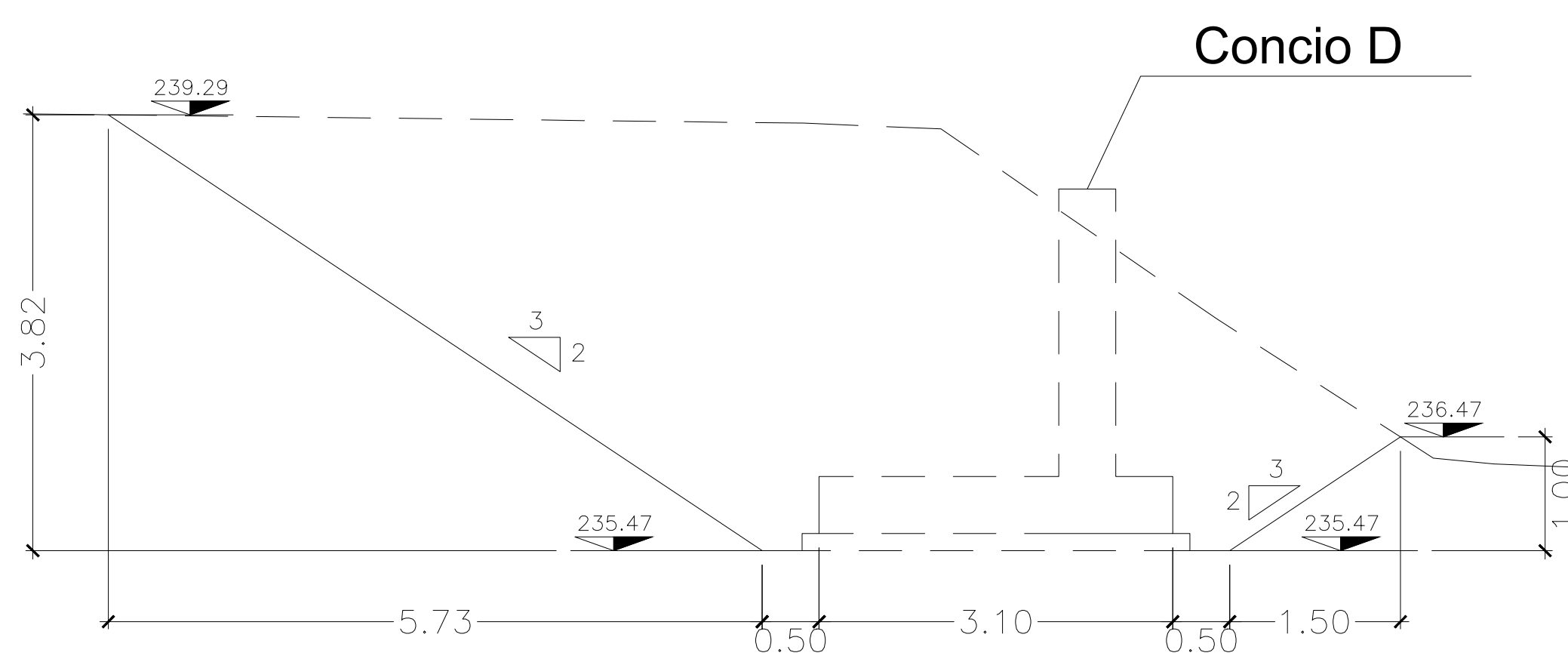
SEZ.NUM. LOC-2  
scala 1:50



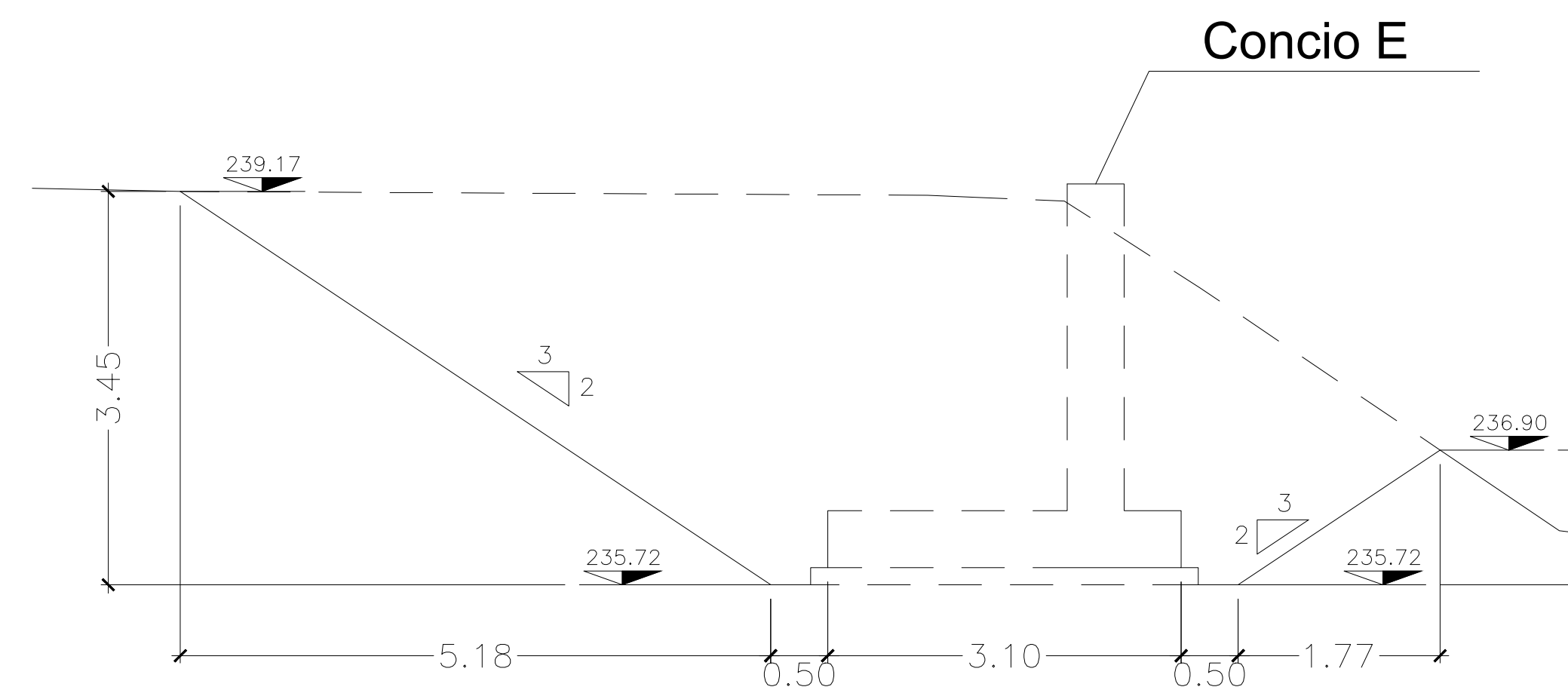
SEZ.NUM. LOC-3  
scala 1:50



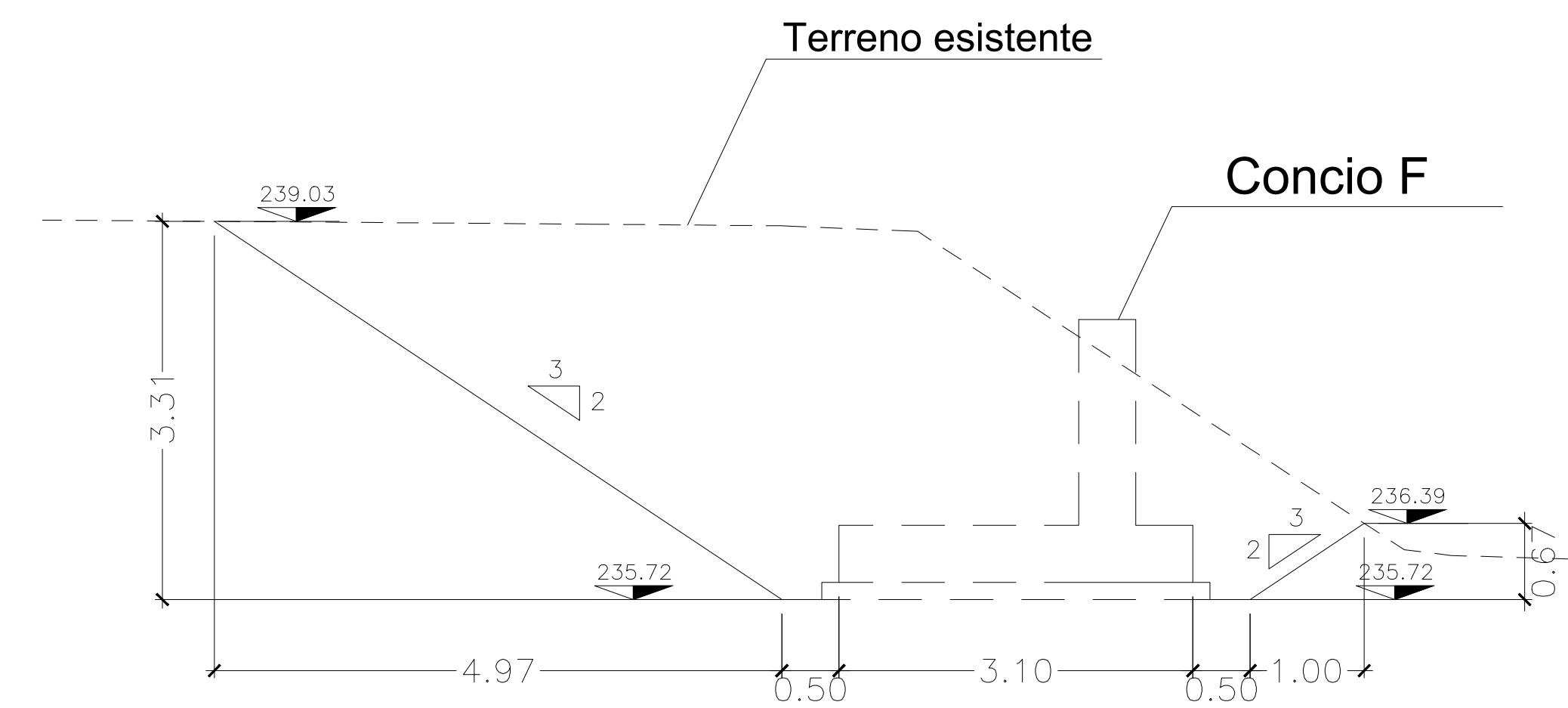
SEZ.NUM. LOC-4  
scala 1:50



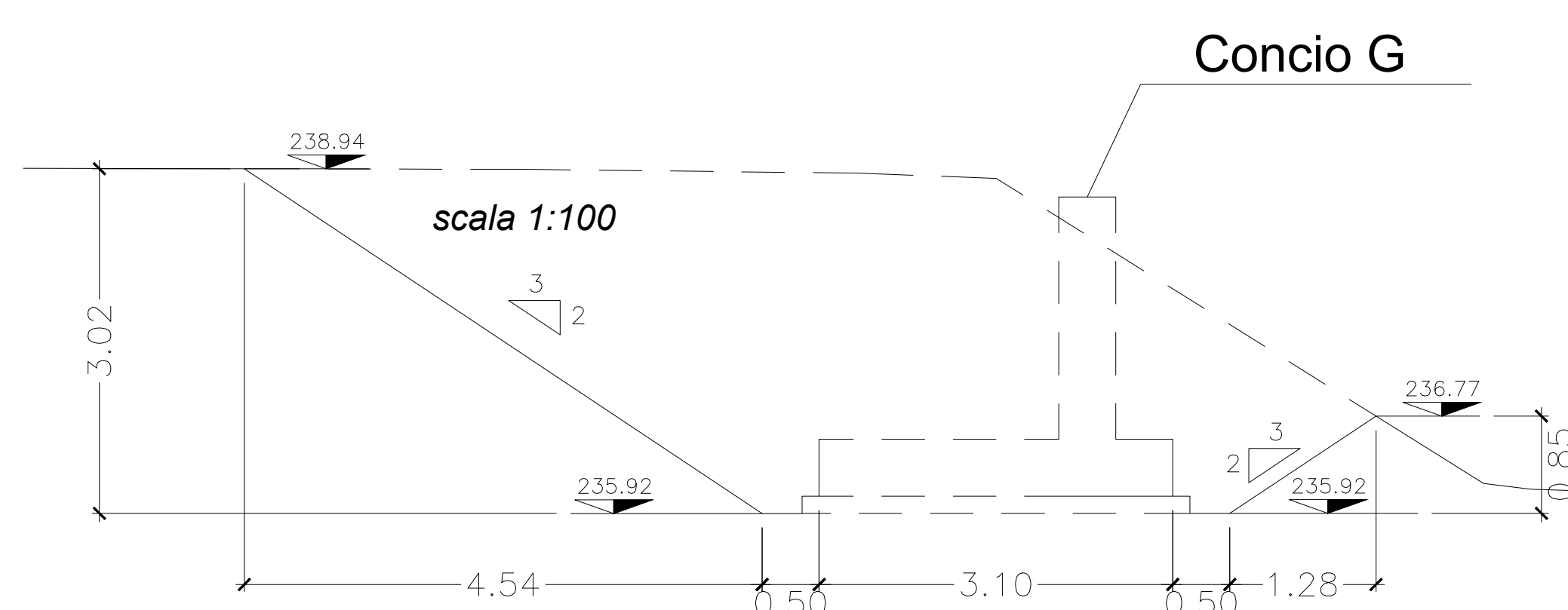
SEZ.NUM. LOC-5  
scala 1:50



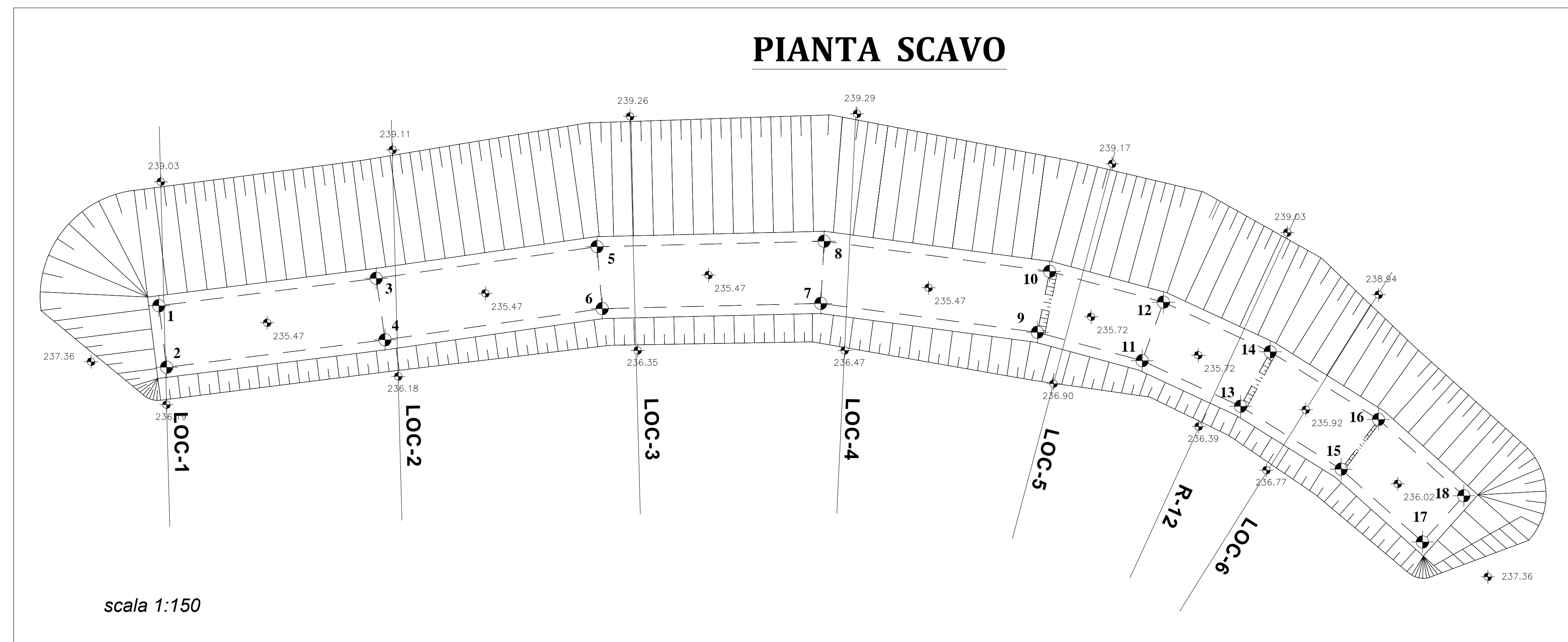
SEZ.NUM. R-12  
scala 1:50



SEZ.NUM. LOC-6  
scala 1:50

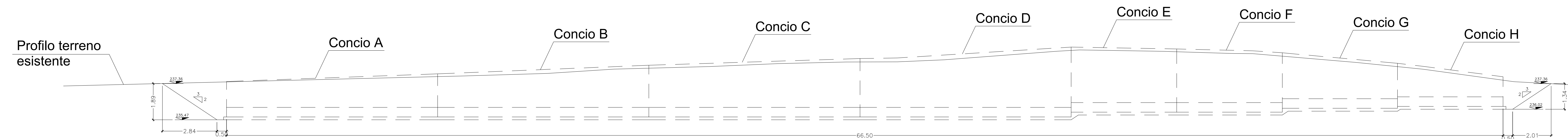


## PIANTA SCAVO



## PROFILO LONGITUDINALE SCAVO

scala 1:100



TRACCIAMENTO		
Punto	Posizione X	Posizione Y
1	120230.798	240951.836
2	120231.185	240948.760
3	120241.667	240953.204
4	120242.099	240950.134
5	120252.708	240954.789
6	120252.966	240951.694
7	120263.894	240951.954
8	120264.063	240955.060
9	120274.726	240950.508
10	120275.338	240953.554
11	120279.962	240949.092
12	120281.027	240952.015
13	120284.885	240946.808
14	120286.364	240949.540
15	120289.911	240943.669
16	120291.779	240946.158
17	120293.980	240940.033
18	120296.046	240942.344

**ANAS S.p.A.**  
Direzione Progettazione e Realizzazione Lavori

NUOVA S.S. 341 "GALLARATESE" - TRATTO DA SAMARATE A CONFINE  
CON LA PROVINCIA DI NOVARA - TRATTO NORD  
**STRALCIO FUNZIONALE DAL KM 6+500 (SVINCOLO S.S. 336 NORD)  
AL KM 8+844 (SVINCOLO AUTOSTRADA A8)  
"BRETTELLA DI GALLARATE"**

**PROGETTO ESECUTIVO**

STUDIO CORONA	ING. RENATO DEL PRETE	ECOPLAN	EG
ING. VITTORIO BIGNARDI	ING. DANIELE TUFFUTI	ING. MARCO FALCETTI	ING. DANIELE TUFFUTI
ING. RENATO VASSI	ING. LUIGI MONTEGROSSO	ING. GIUSEPPE AGOSTINI	ING. DANIELE TUFFUTI
ING. RENATO VASSI	ING. LUIGI MONTEGROSSO	ING. GIUSEPPE AGOSTINI	ING. DANIELE TUFFUTI

**I - PROGETTO STRUTTURALE: MURI DI SOSTEGNO**  
IC - OS72 - MURO DI SOSTEGNO - VIA SICILIA  
Sezioni e profilo scavi

IC 010

CODICE PROGETTO	NOME FILE	REVISIONE	SCALA
PROGETTO	IC010-P010S03STR0105_A.dwg		
M1533	E1801	A	1:50 - 1:100

C			
B			
A	EMMISSIONE	LUGLIO 2020	ING. DANIELE TUFFUTI
REV.	DESCRIZIONE	DATA	REDDATTO / VERIFICATO / APPROVATO