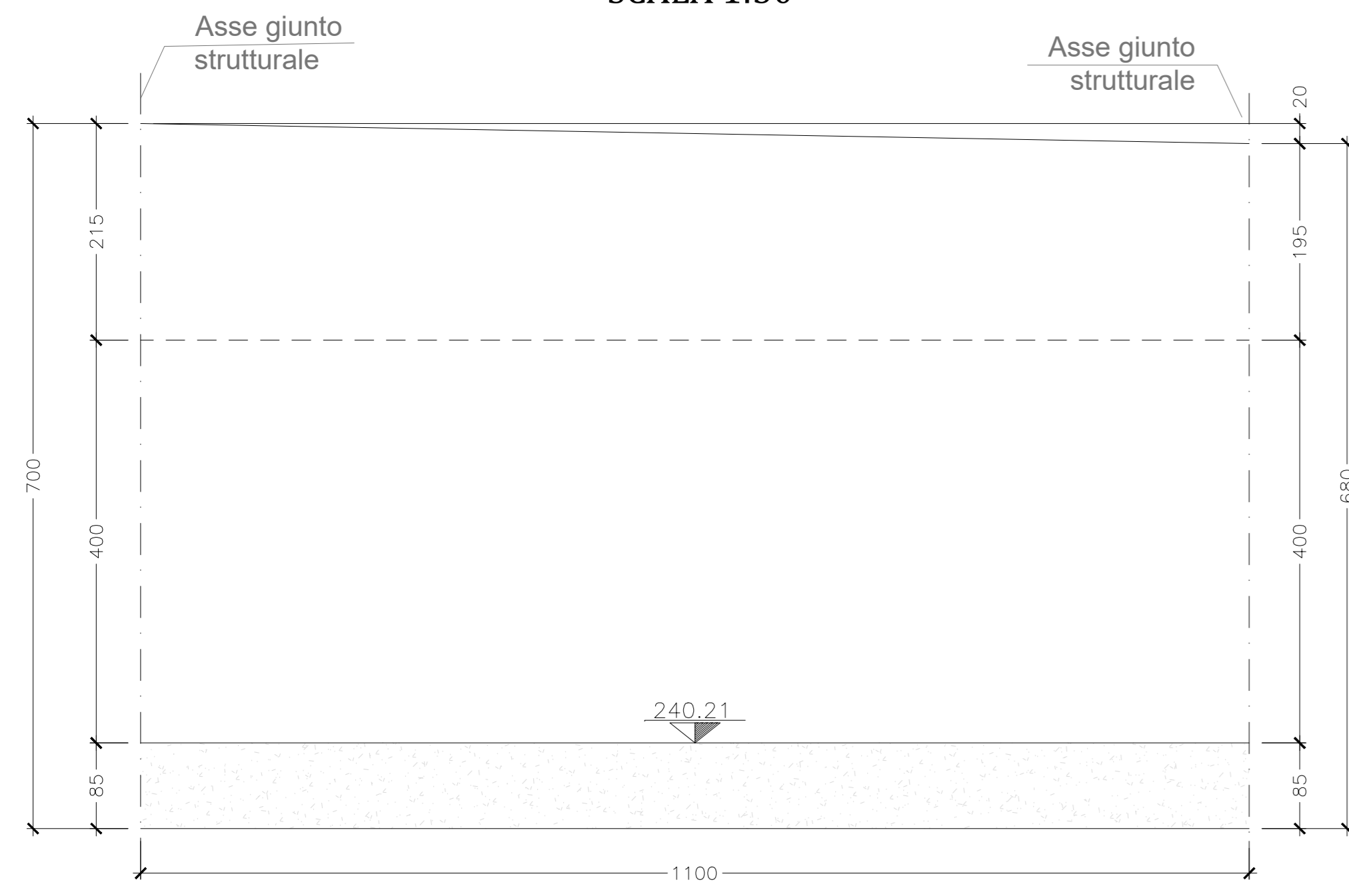


SEZIONE LONGITUDINALE CONCIO D

SCALA 1:50



PIANTA DALL'ALTO CONCIO D

SCALA 1:50



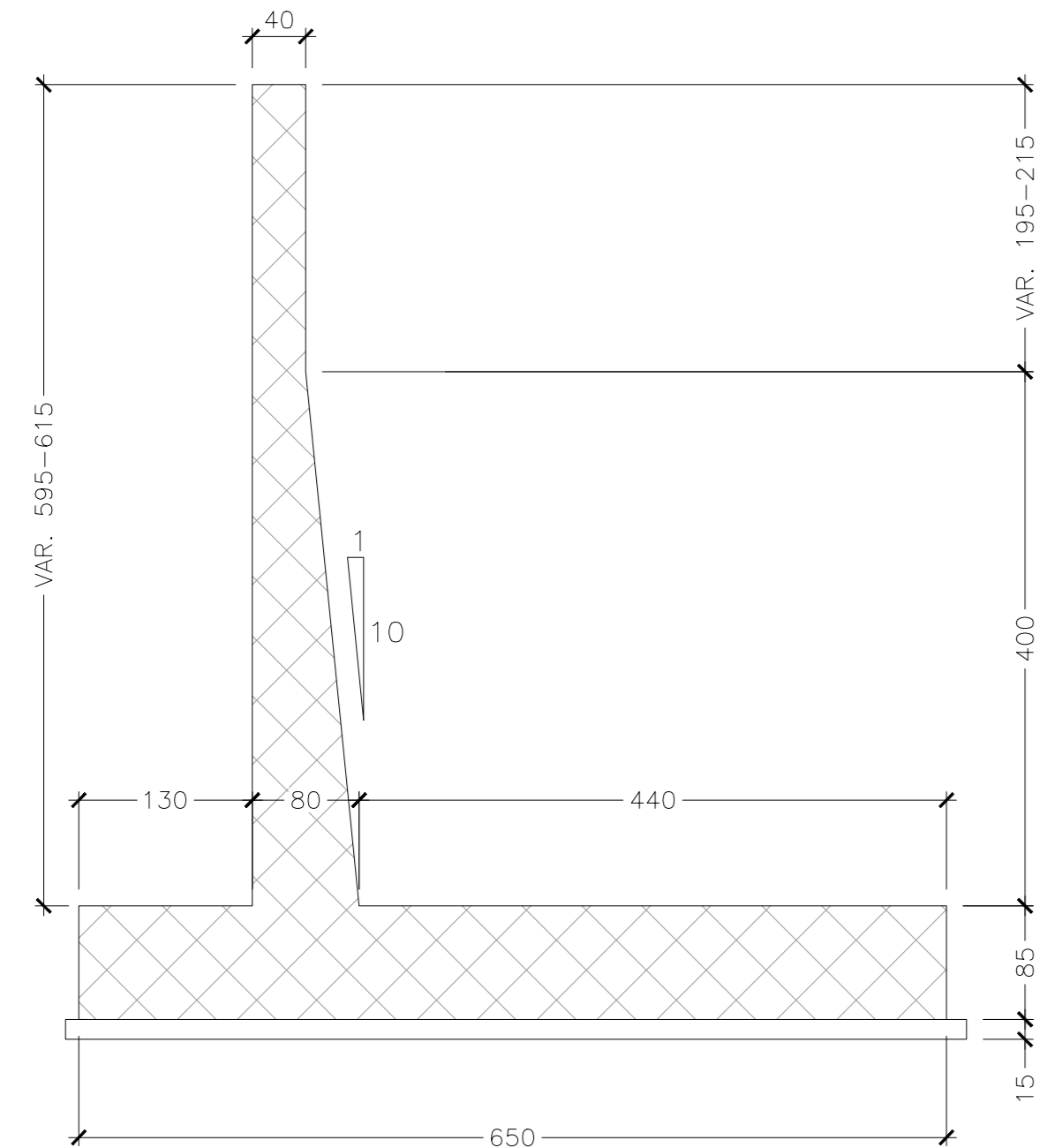
PIANTA SPICCATO CONCIO D

SCALA 1:50



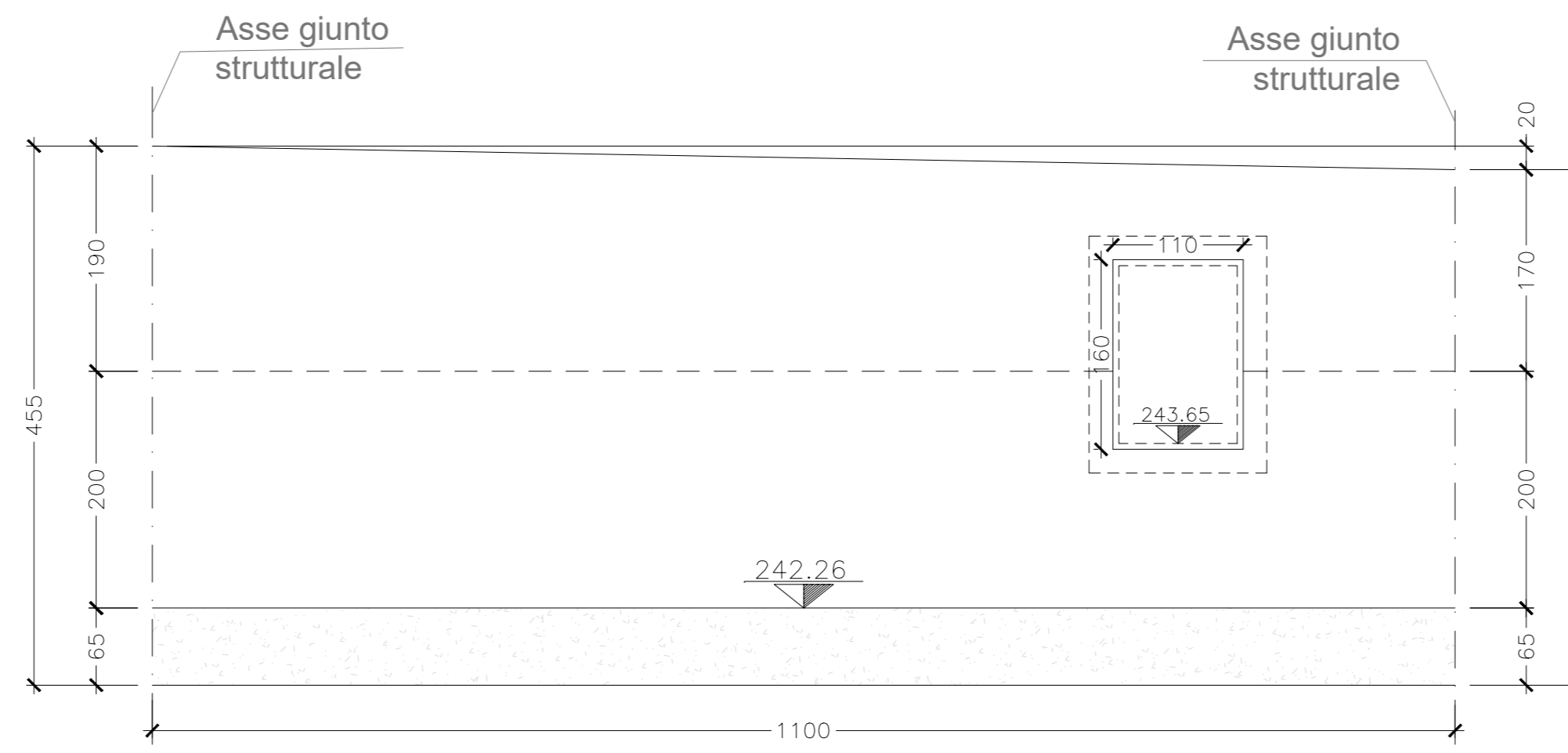
SEZIONE TRASVERSALE CONCIO D

SCALA 1:50



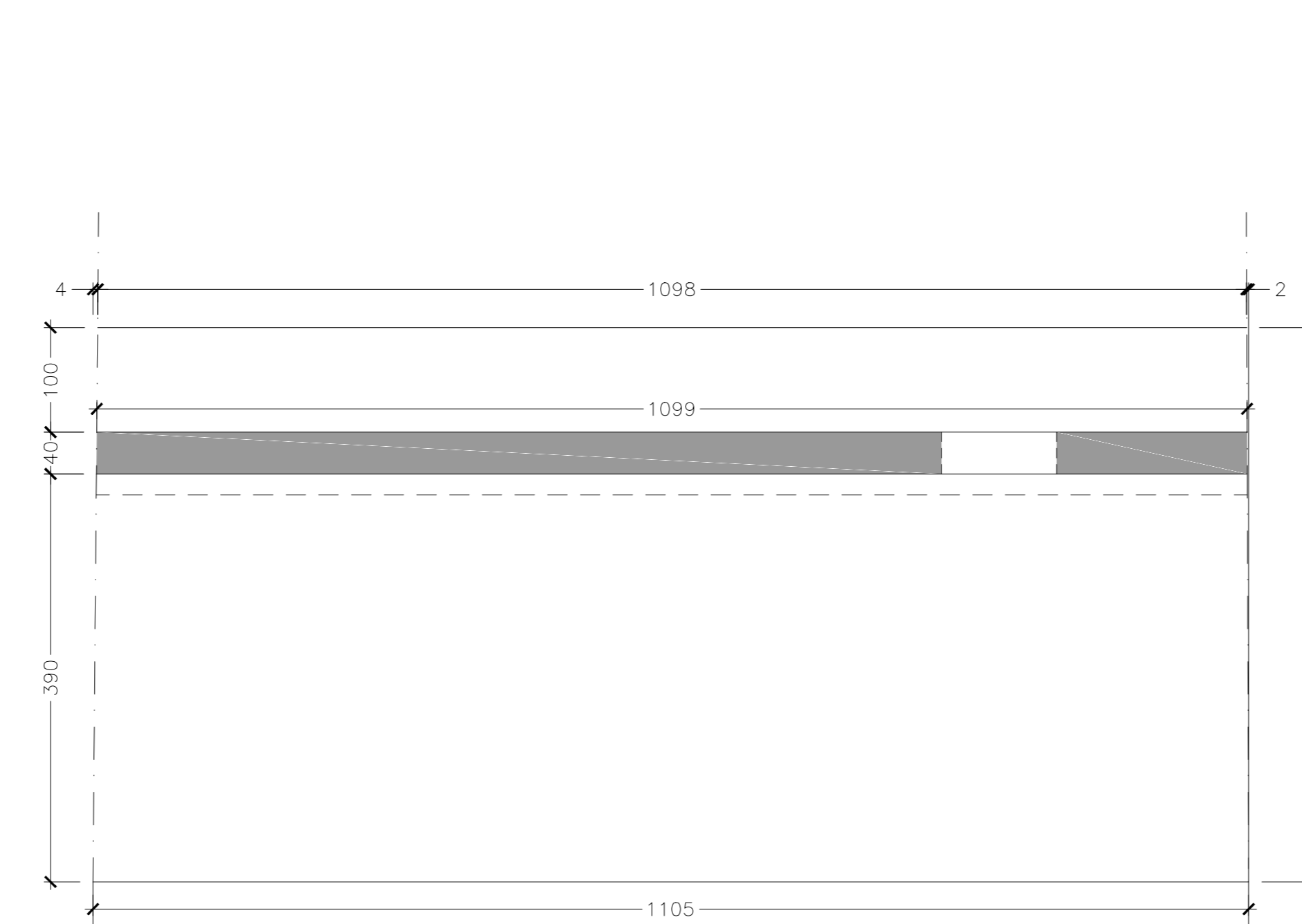
SEZIONE LONGITUDINALE CONCIO E

SCALA 1:50



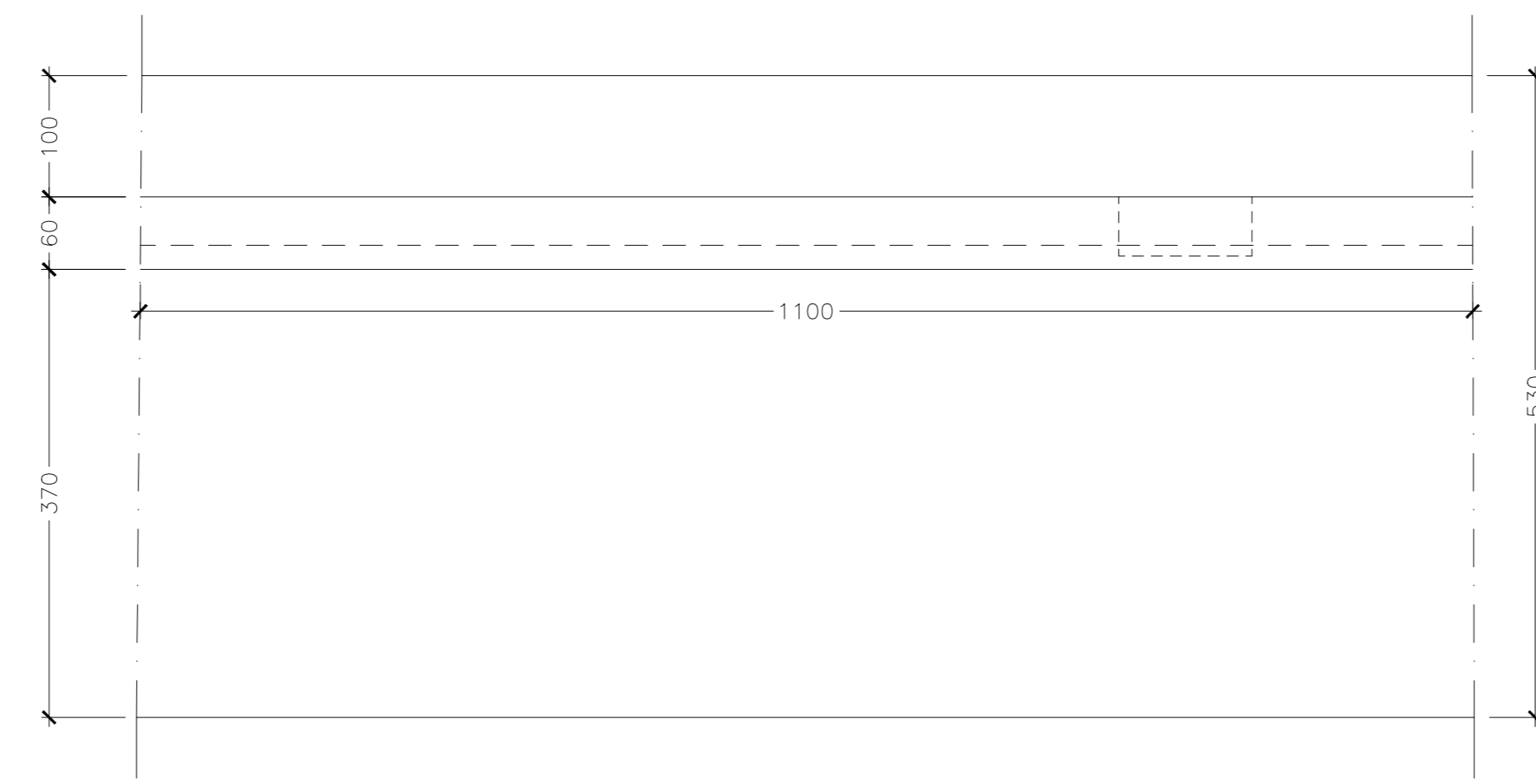
PIANTA DALL'ALTO CONCIO E

SCALA 1:50



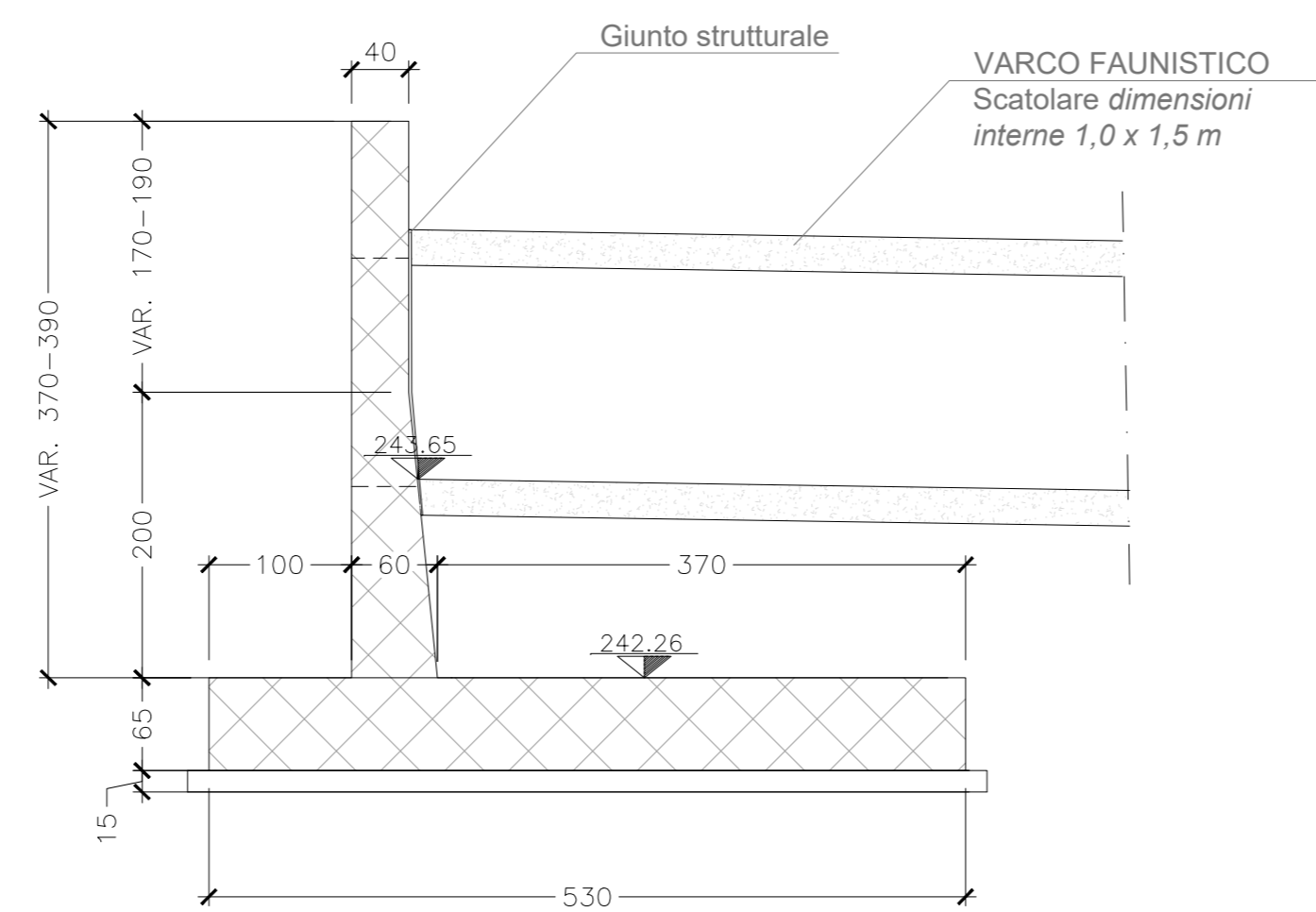
PIANTA SPICCATO CONCIO E

SCALA 1:50



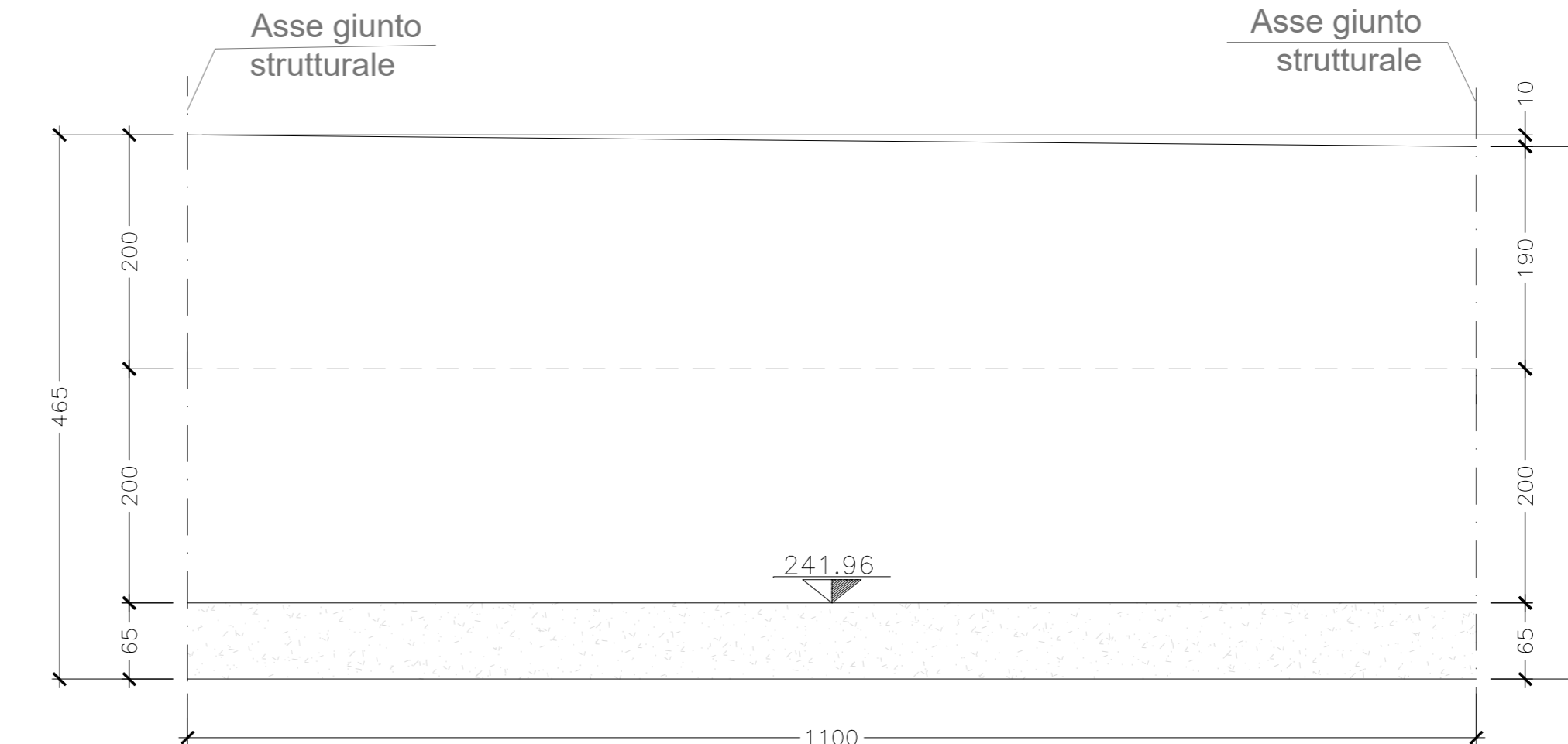
SEZIONE TRASVERSALE CONCIO E

SCALA 1:50



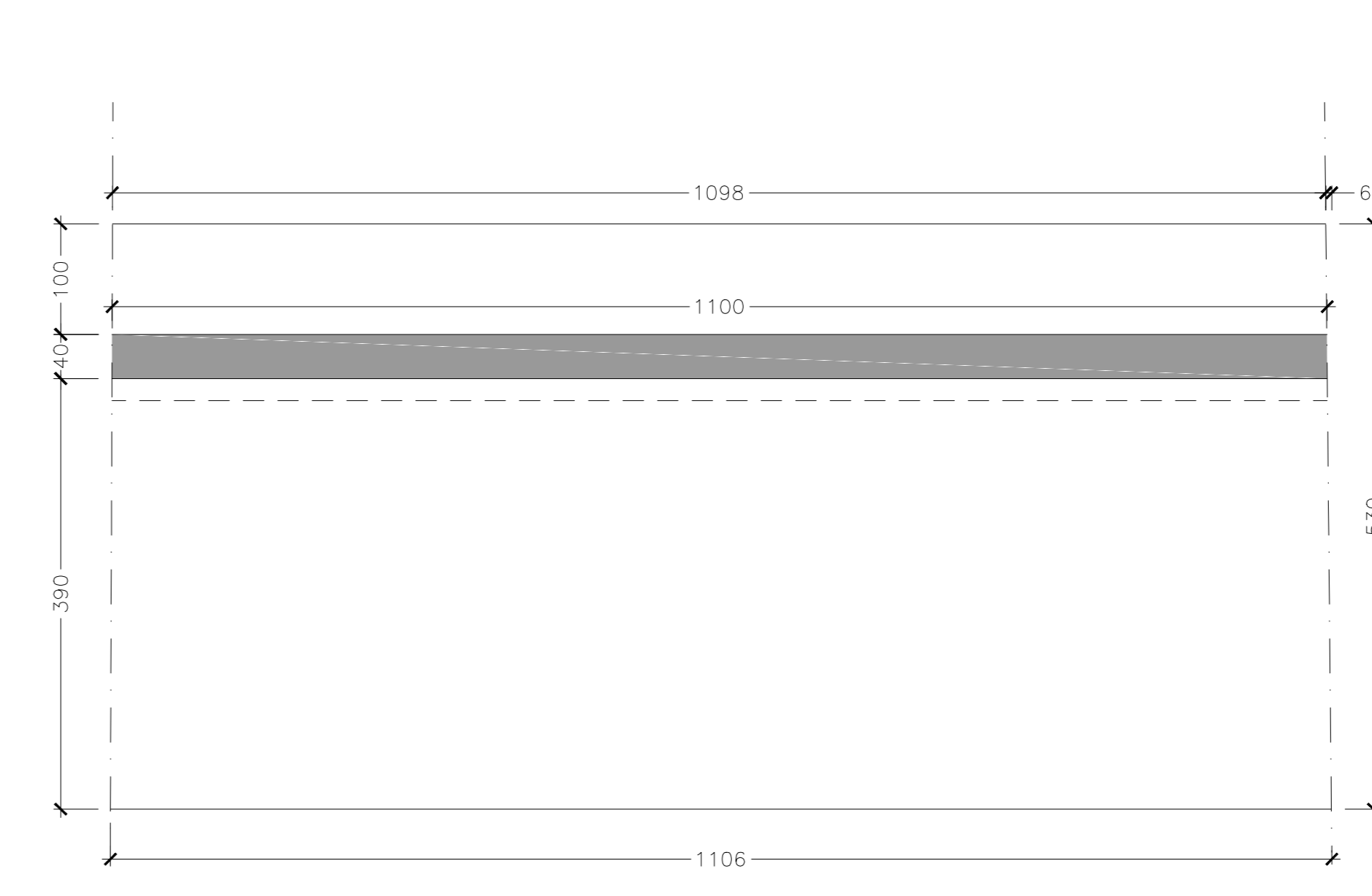
SEZIONE LONGITUDINALE CONCIO F

SCALA 1:50



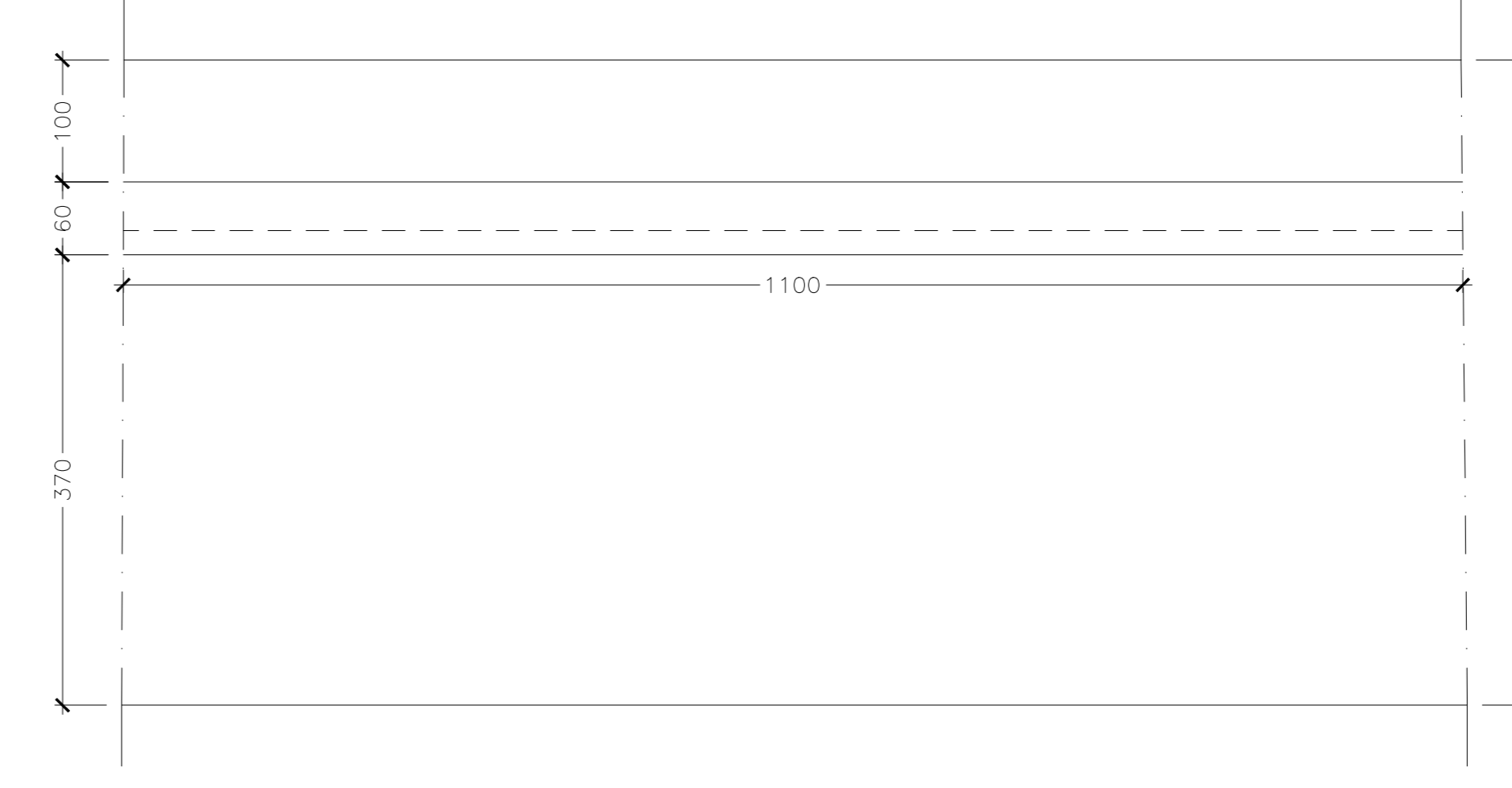
PIANTA DALL'ALTO CONCIO F

SCALA 1:50



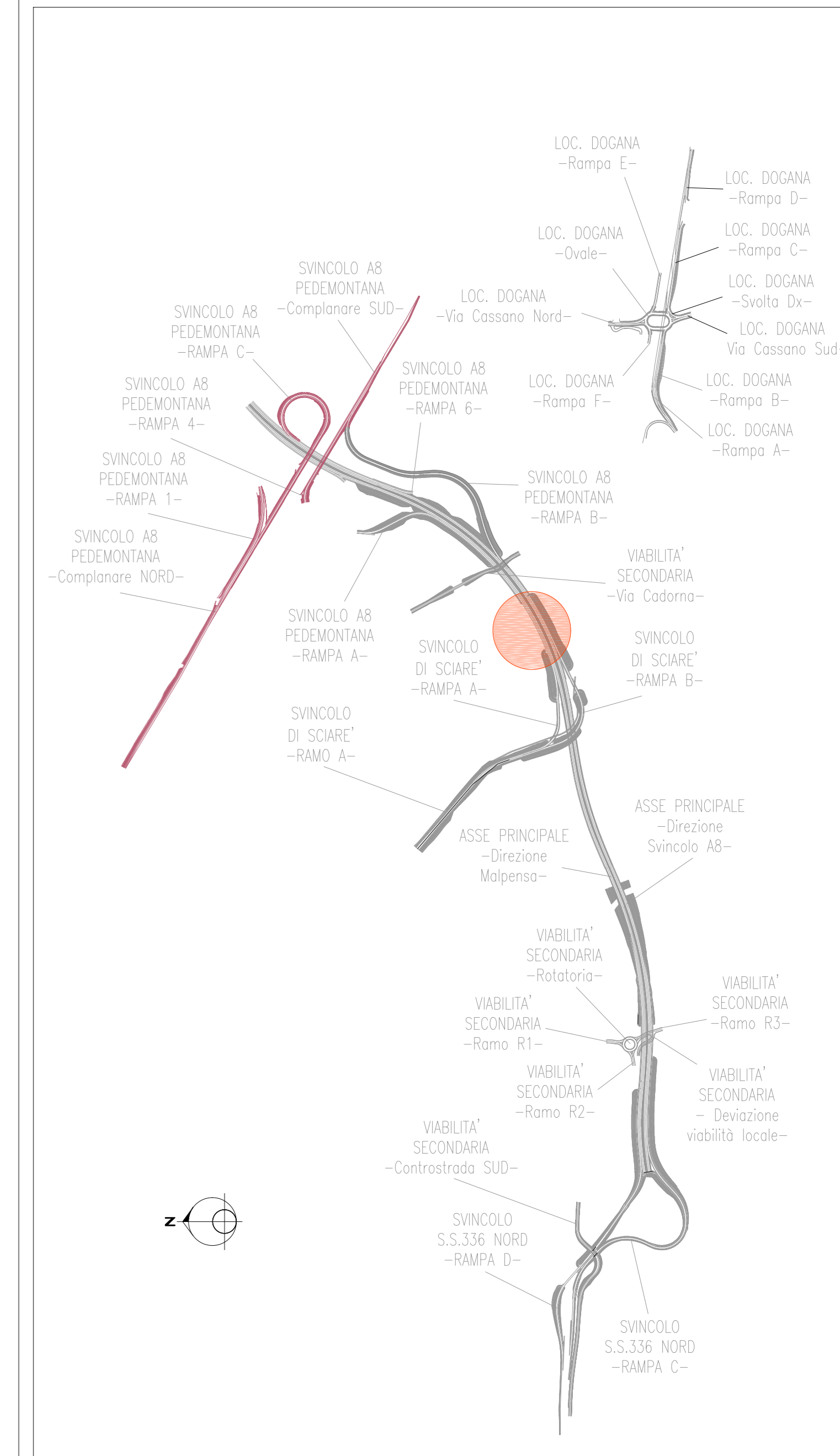
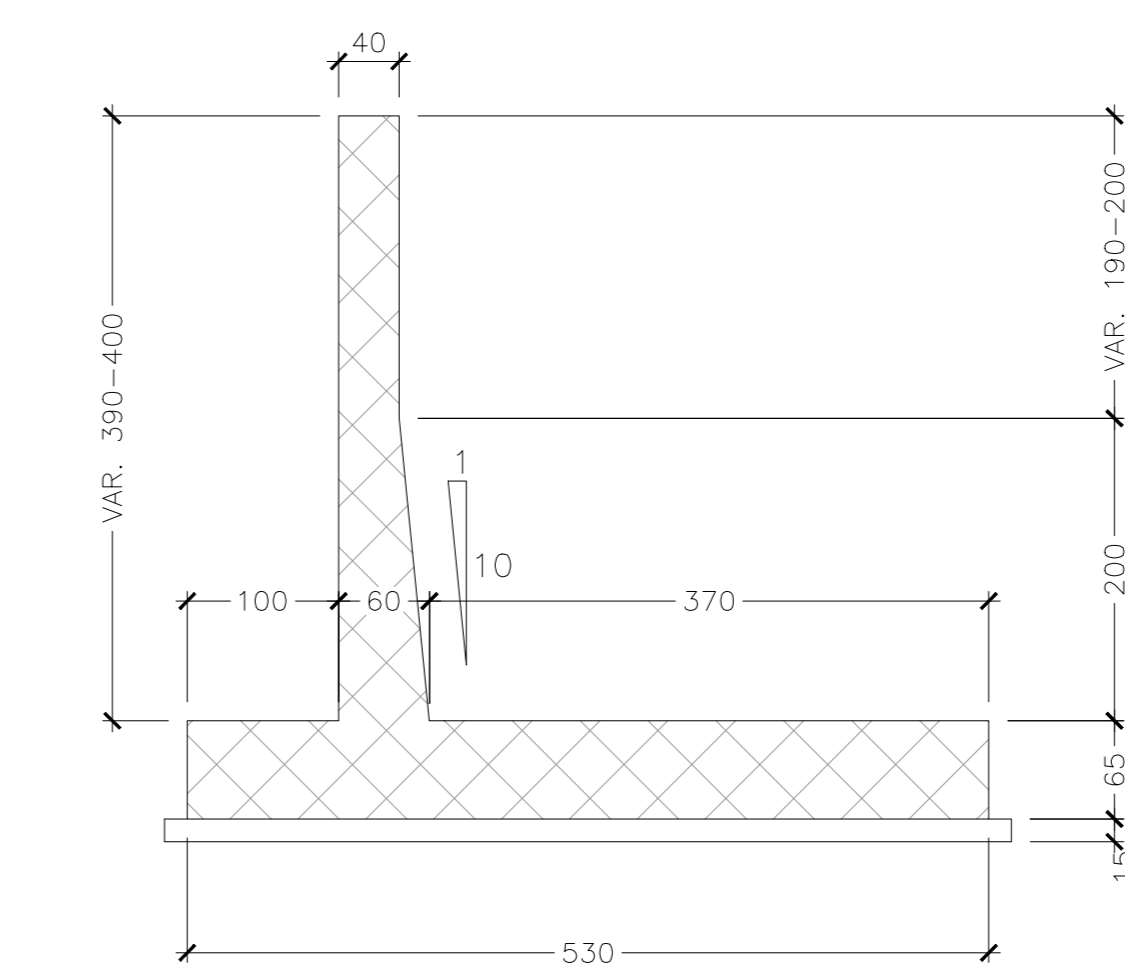
PIANTA SPICCATO CONCIO F

SCALA 1:50



SEZIONE TRASVERSALE CONCIO F

SCALA 1:50



ANAS S.p.A.
 Direzione Progettazione e Realizzazione Lavori

NUOVA S.S. 341 "GALLARATESE" - TRATTO DA SAMARATE A CONFINE
 CON LA PROVINCIA DI NOVARA - TRATTO NORD
**STRALCIO FUNZIONALE DAL KM 6+500 (SVINCOLO S.S. 336 NORD)
 AL KM 8+844 (SVINCOLO AUTOSTRADA A8)
 "BRETTELLA DI GALLARATE"**

PROGETTO ESECUTIVO

STUDIO CORONA Ing. Renato Vanni	ING. RENATO DEL PRETE Ing. Renato Del Prete	ECOPLAN Arch. Nicoletta Falleri	EG Ing. Gabriele Giannini
UNING Prof. Ing. Silvio Romani	SETAC Prof. Ing. Luigi Neri	ARKE Ing. Giuseppe Agostini	DOTT. GEOL. DANLO BRILLO Dott. Geol. Danilo Gelo

VISTO IL RESPONSABILE DEL PROCEDIMENTO
 RESPONSABILE INTEGRAZIONE DELLE PREVISIONI SPECIALISTICHE
 IL PROGETTISTA FIRMATARIO DELLA PRESTAZIONE
 GEOLOGO
 COORDINATORE DELLA SICUREZZA IN FASE DI PROGETTAZIONE

ID 008
ID - OS62 MURI DI SOSTEGNO
 in sinistra da progr. 8+058,15 a progr. 8+222,65
 Carpenteria Tav. 2 di 5

CODICE PROGETTO	NOME FILE	REVISIONE	SCALA
PROGETTO	ID008-P010S04STRCP02_B.dwg		
CODICE ELAB.			
M1533	E1801	P010S04STRCP02	B
C			
A	EMMISSIONE A SEGUITO DI ISTRUTTORIA INTERNA ANAS	MARZO 2021	ING. DANIELE TUPPITI
B	EMMISSIONE	LUGLIO 2020	ING. DANIELE TUPPITI
REV.	DESCRIZIONE	DATA	REDAITTO
			VERIFICATO
			APPROVATO