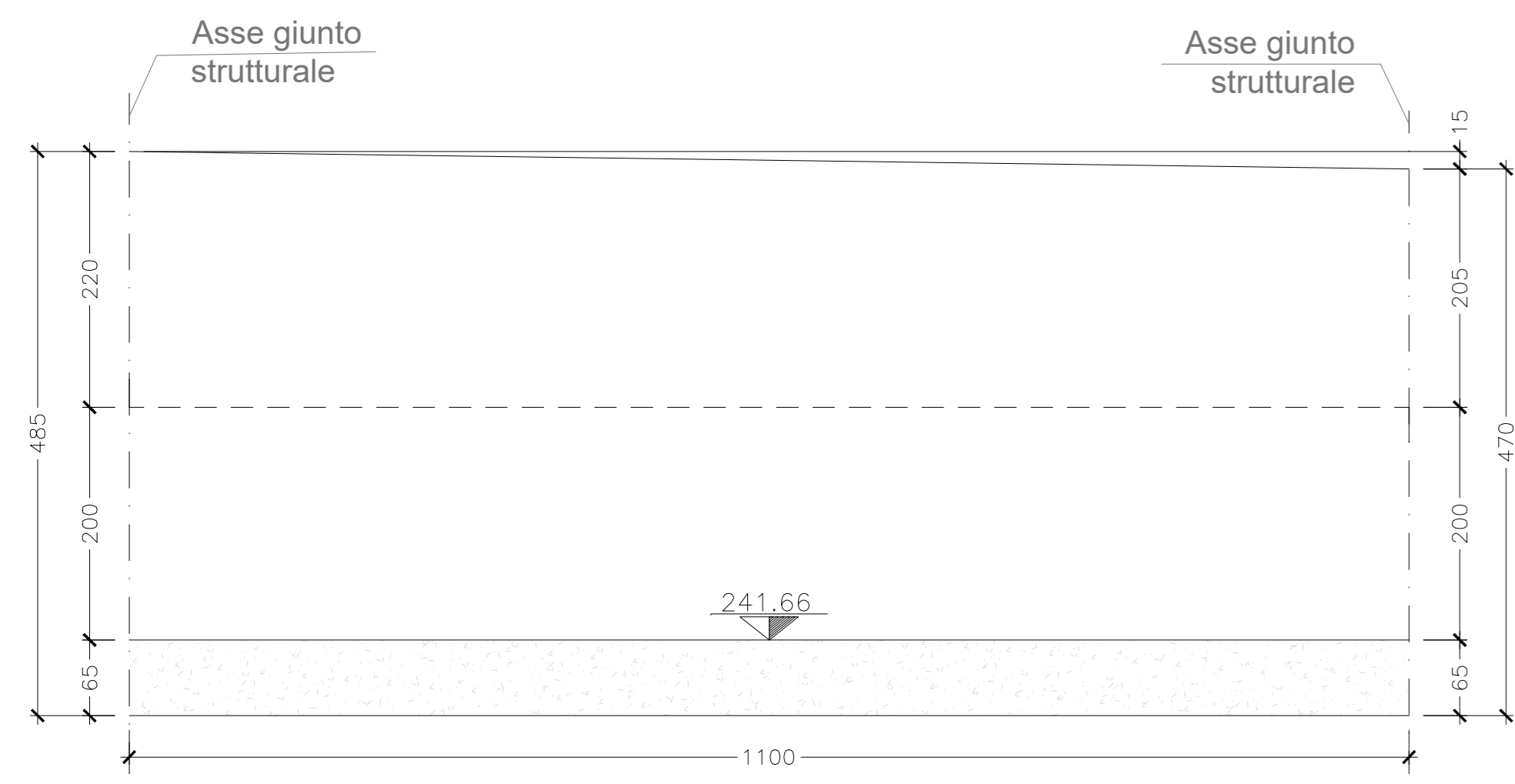


SEZIONE LONGITUDINALE CONCIO G

SCALA 1:50



PIANTA DALL'ALTO CONCIO G

SCALA 1:50



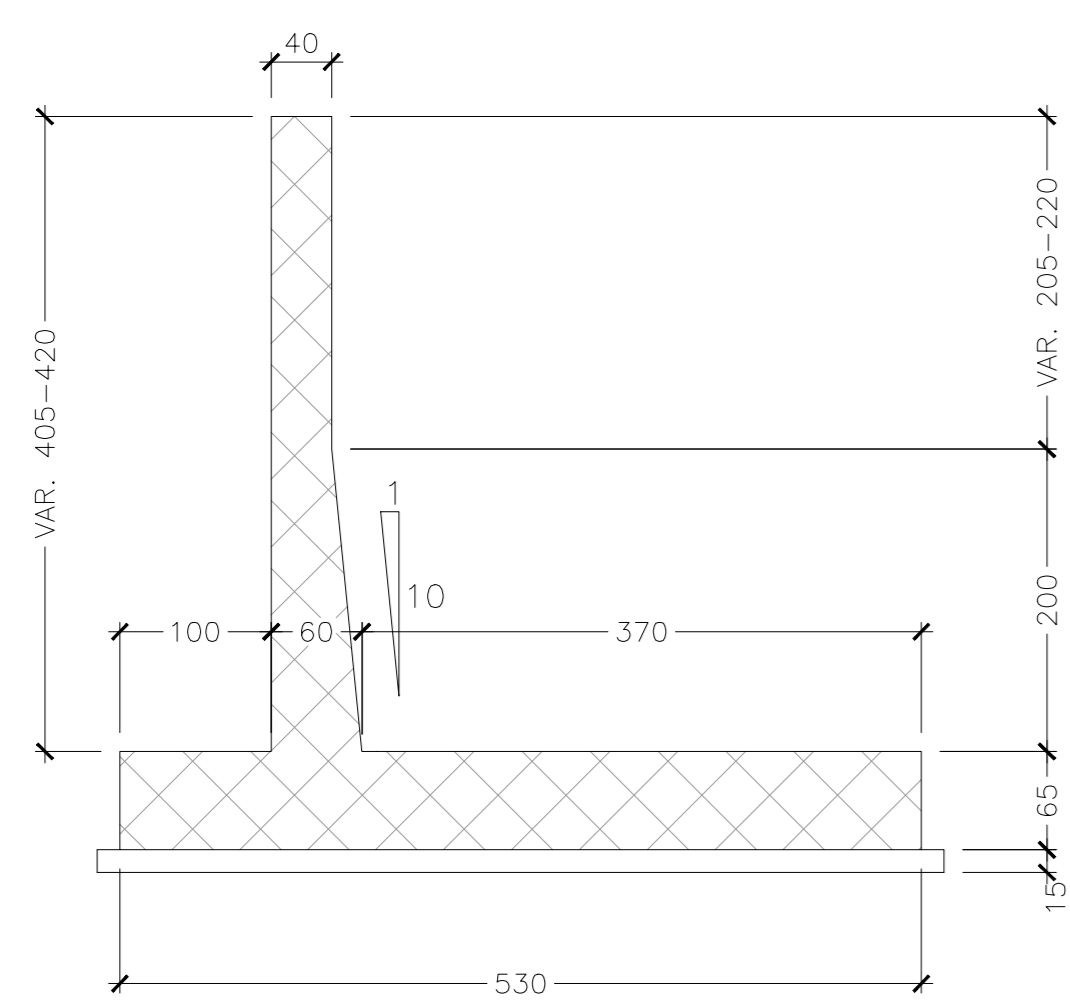
PIANTA SPICCATO CONCIO G

SCALA 1:50



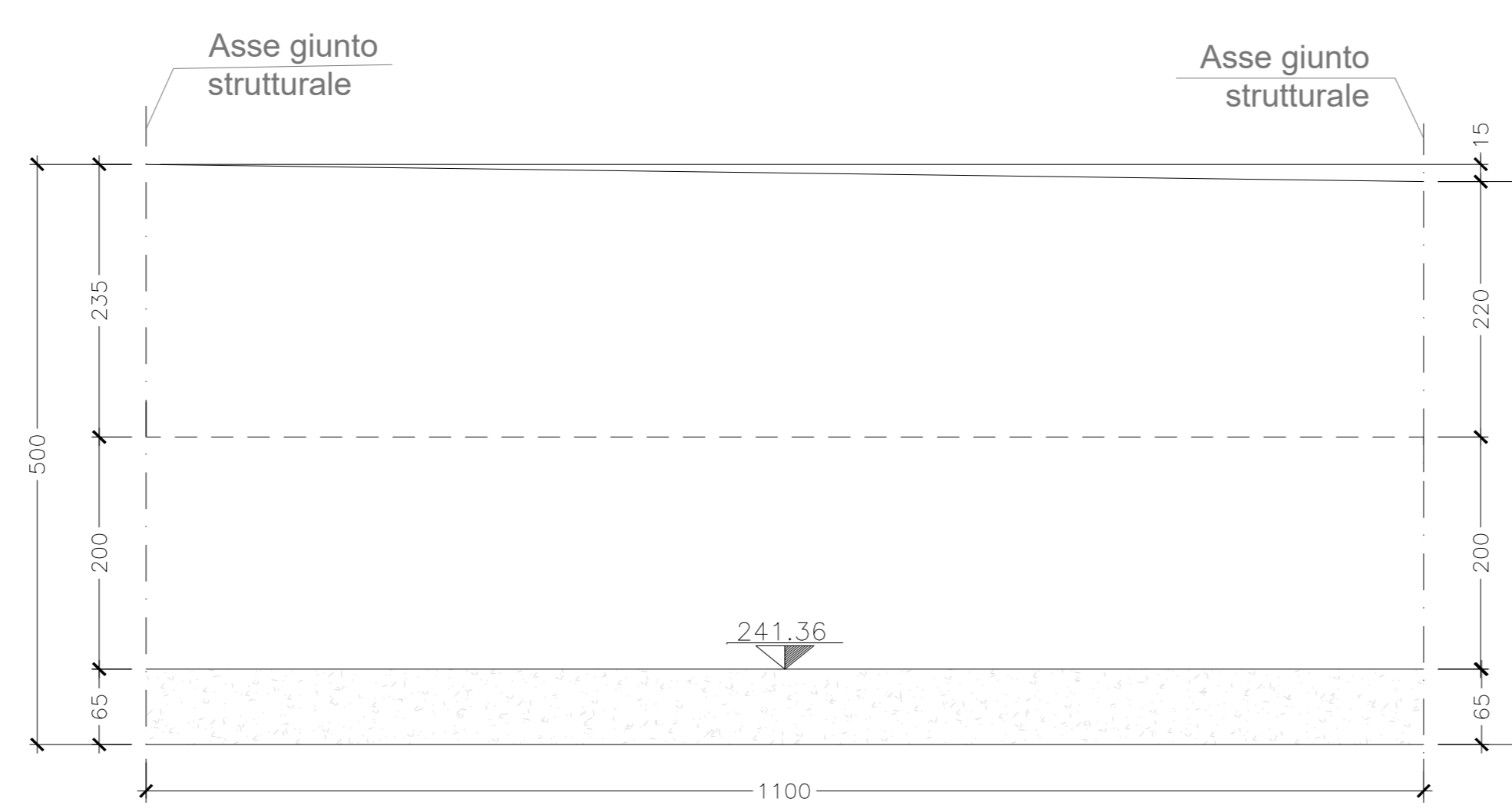
SEZIONE TRASVERSALE CONCIO G

SCALA 1:50



SEZIONE LONGITUDINALE CONCIO H

SCALA 1:50



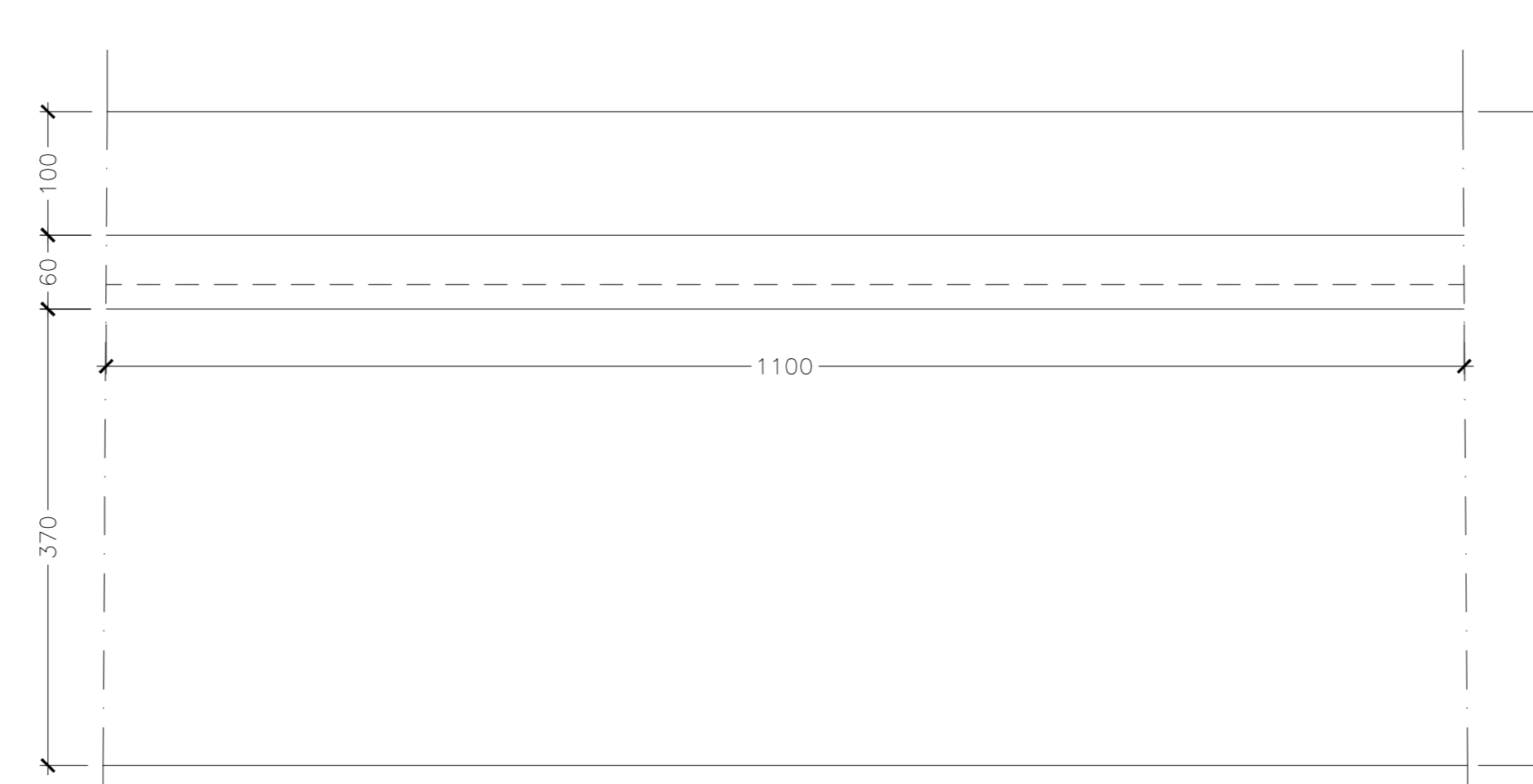
PIANTA DALL'ALTO CONCIO H

SCALA 1:50



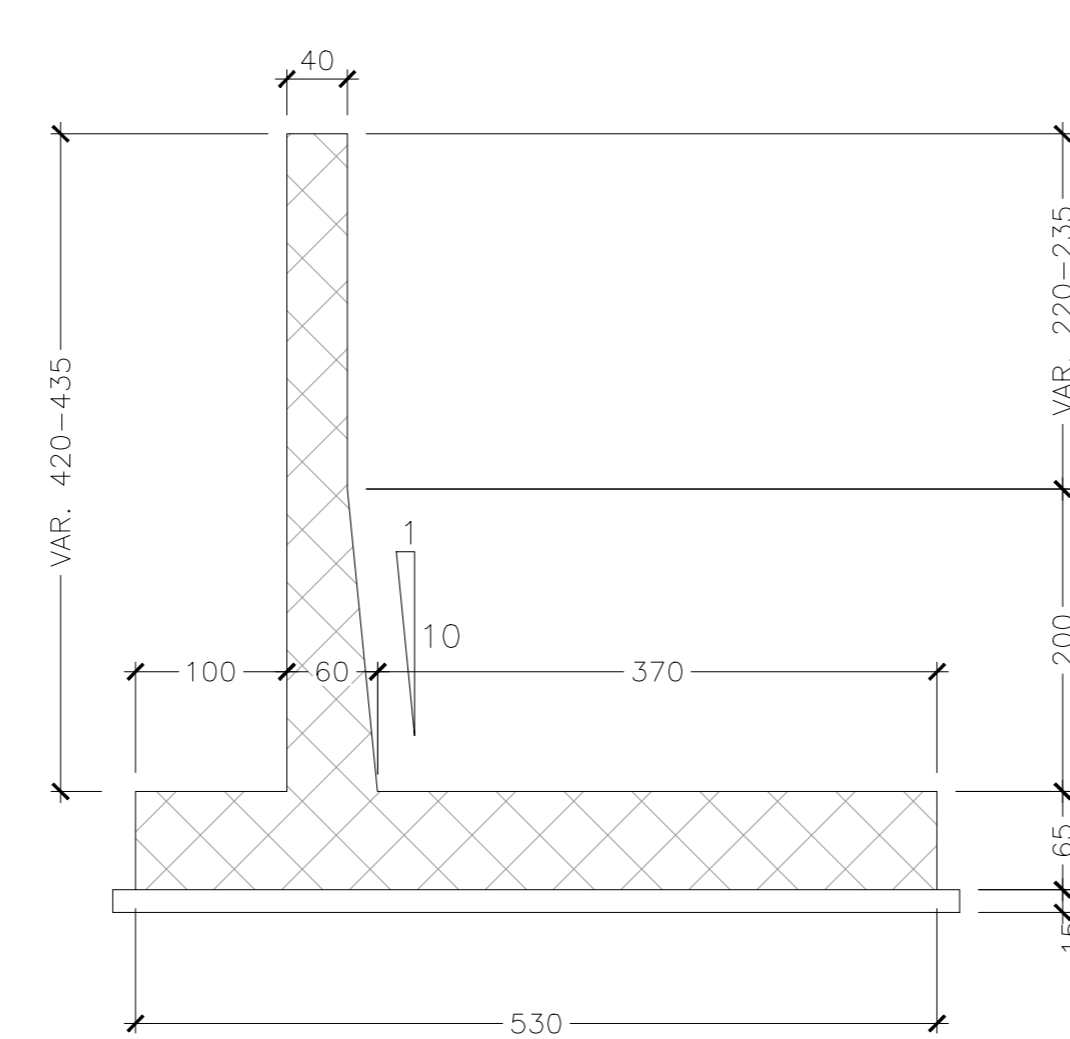
PIANTA SPICCATO CONCIO H

SCALA 1:50



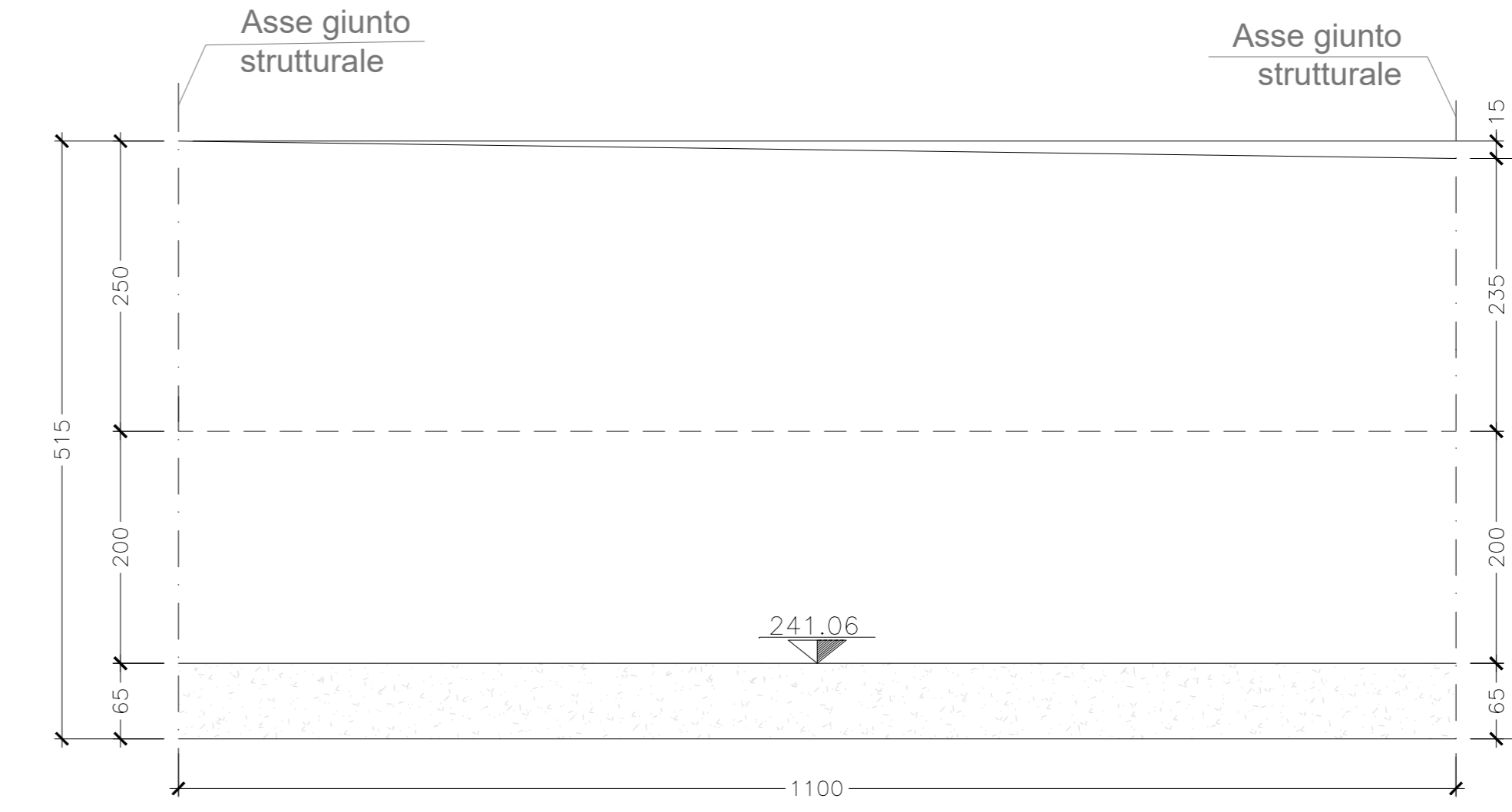
SEZIONE TRASVERSALE CONCIO H

SCALA 1:50



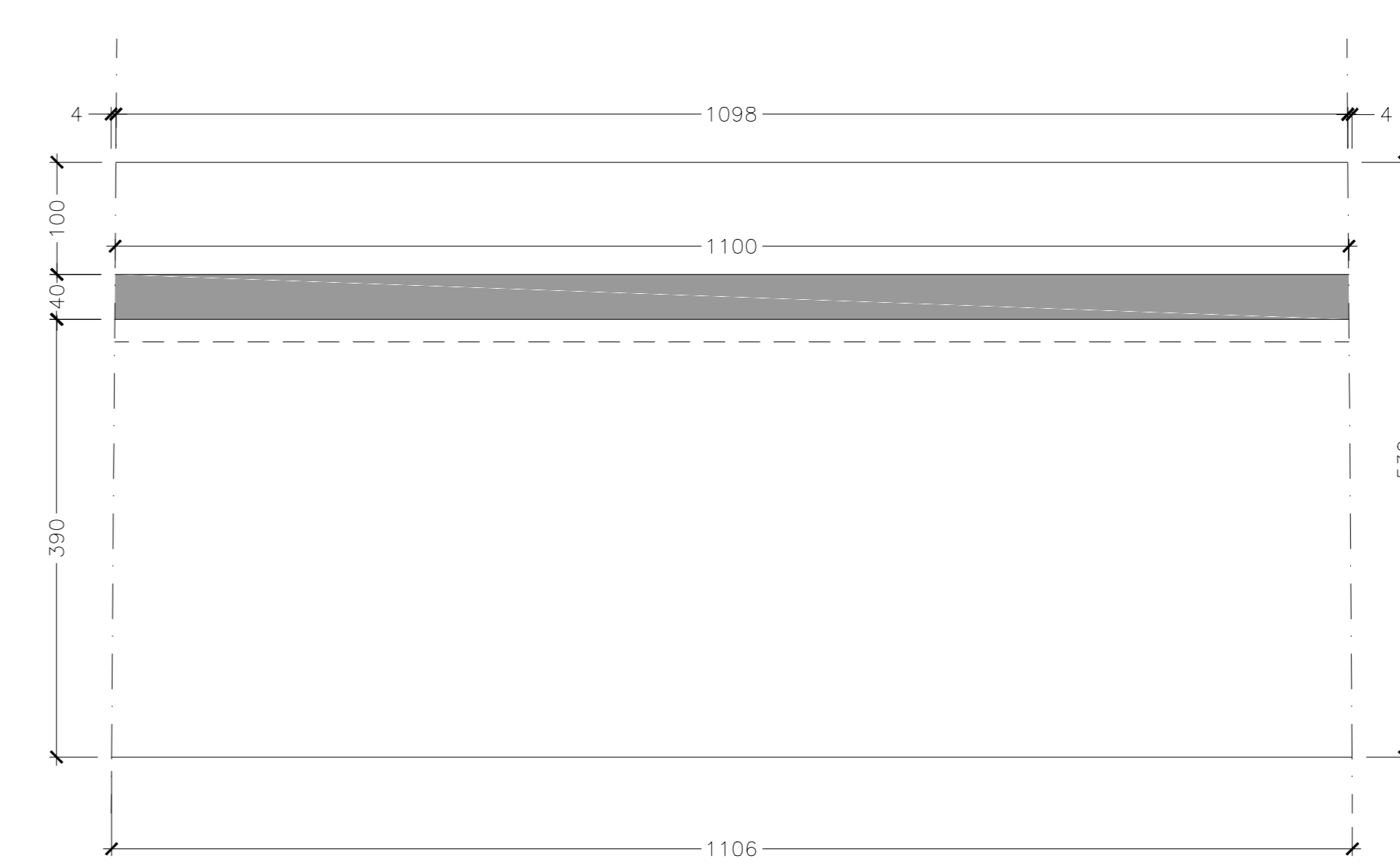
SEZIONE LONGITUDINALE CONCIO I

SCALA 1:50



PIANTA DALL'ALTO CONCIO I

SCALA 1:50



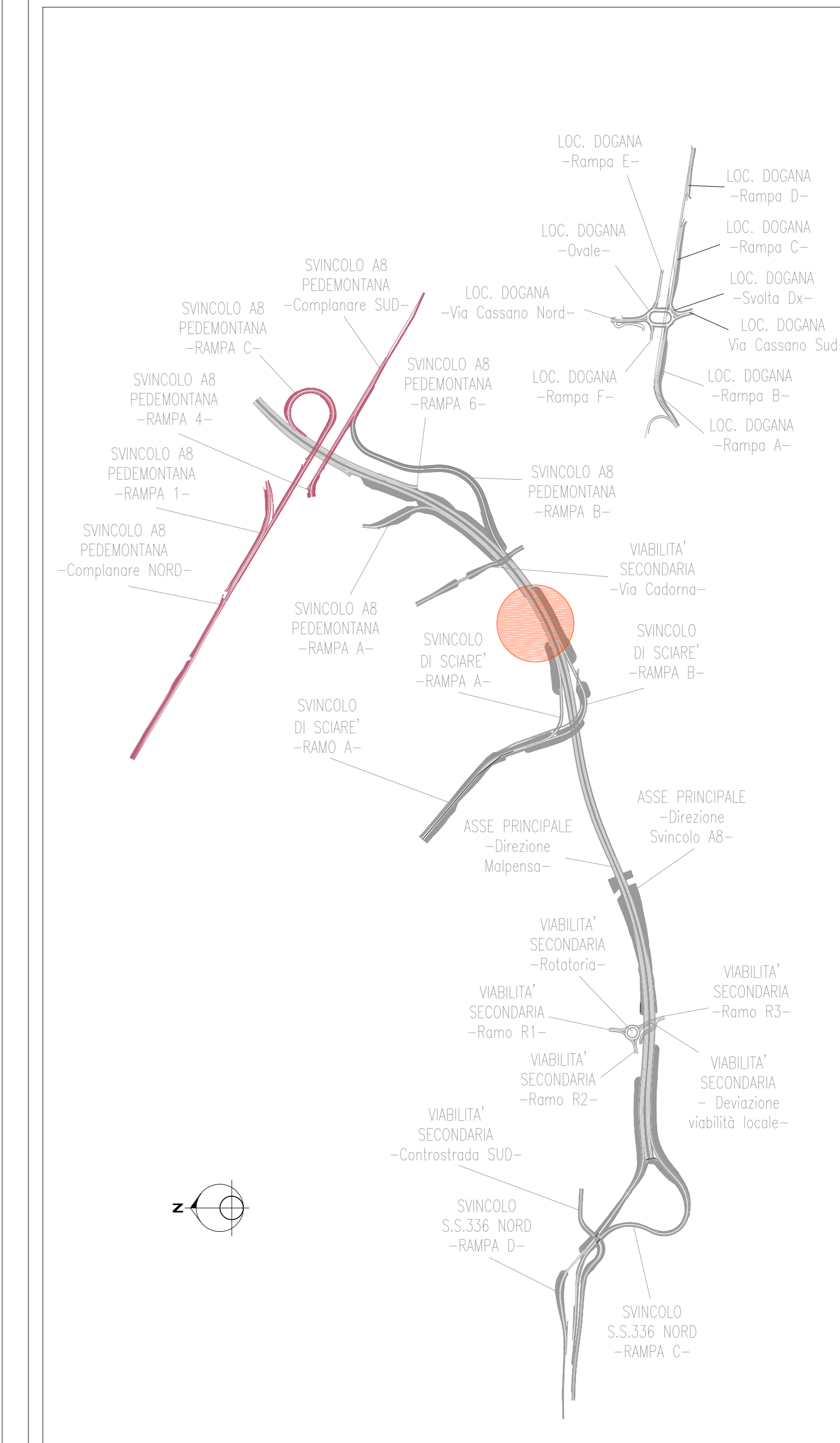
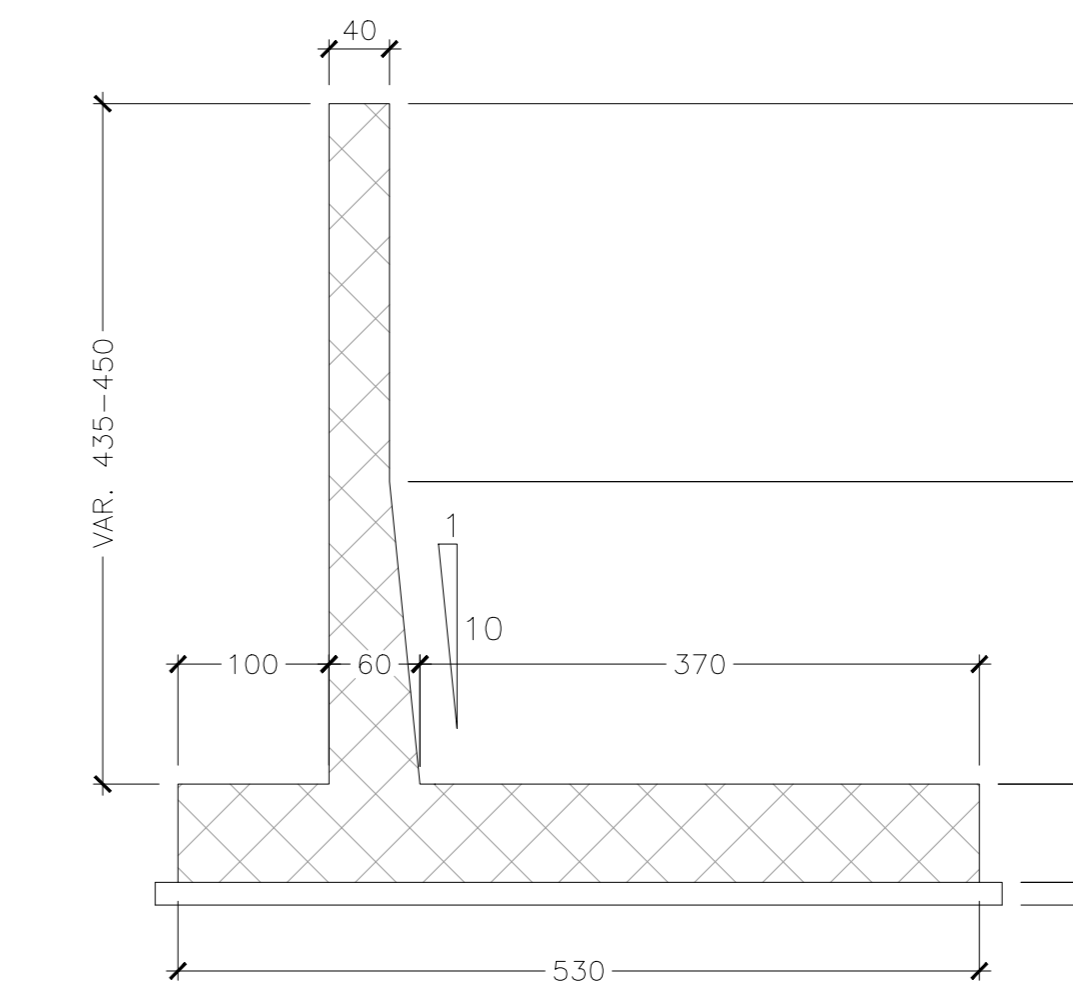
PIANTA SPICCATO CONCIO I

SCALA 1:50



SEZIONE TRASVERSALE CONCIO I

SCALA 1:50



ANAS S.p.A.
Direzione Progettazione e Realizzazione Lavori

NUOVA S.S. 341 "GALLARATESE" - TRATTO DA SAMARATE A CONFINE
CON LA PROVINCIA DI NOVARA - TRATTO NORD
STRALCIO FUNZIONALE DAL KM 6+500 (SVINCOLO S.S. 336 NORD)
AL KM 8+844 (SVINCOLO AUTOSTRADA A8)
"BRETTELLA DI GALLARATE"

PROGETTO ESECUTIVO

STUDIO CORONA Ing. Renato Vanni Arch. Roberto Vanni	ING. RENATO DEL PRETE Ing. Valerio Del Prete	ECOPLAN Arch. Nicoletta Falleri	EG Ing. Gabriele Esposito
UNING Prof. Ing. Silvio Romani	SETAC Prof. Ing. Luigi Neri	ARKE Ing. Giuseppe Argente	DOTT. GEOL. DANLO BRILLO Dott. Geol. Danilo Gelo

I - PROGETTO STRUTTURALE: MURI DI SOSTEGNO
ID - OS62 MURI DI SOSTEGNO -
in sinistra da progr. 8+058,15 a progr. 8+222,65
Carpenteria Tav. 3 di 5

PROGETTO	LIV. PROG.	N. PROG.	REVISIONE	SCALA:
M1533	E	1801	A	1:50
C				
B				
A	EMMISSIONE	LUGLIO 2020	ING. DANIELE TURFUTTI	ING. VALERIO BRILLO
REV.	DESCRIZIONE	DATA	REDATTO	VERIFICATO
				APPROVATO