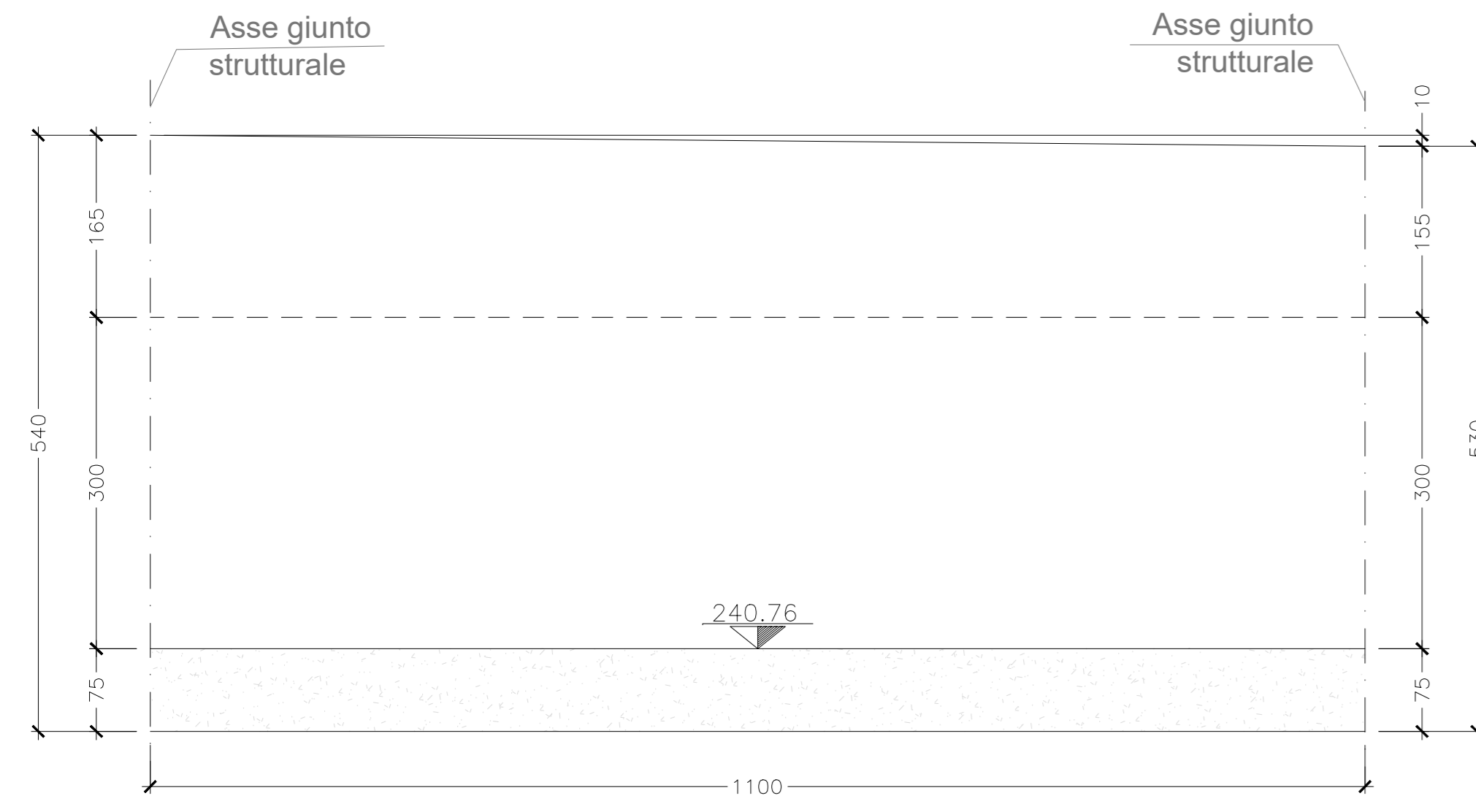


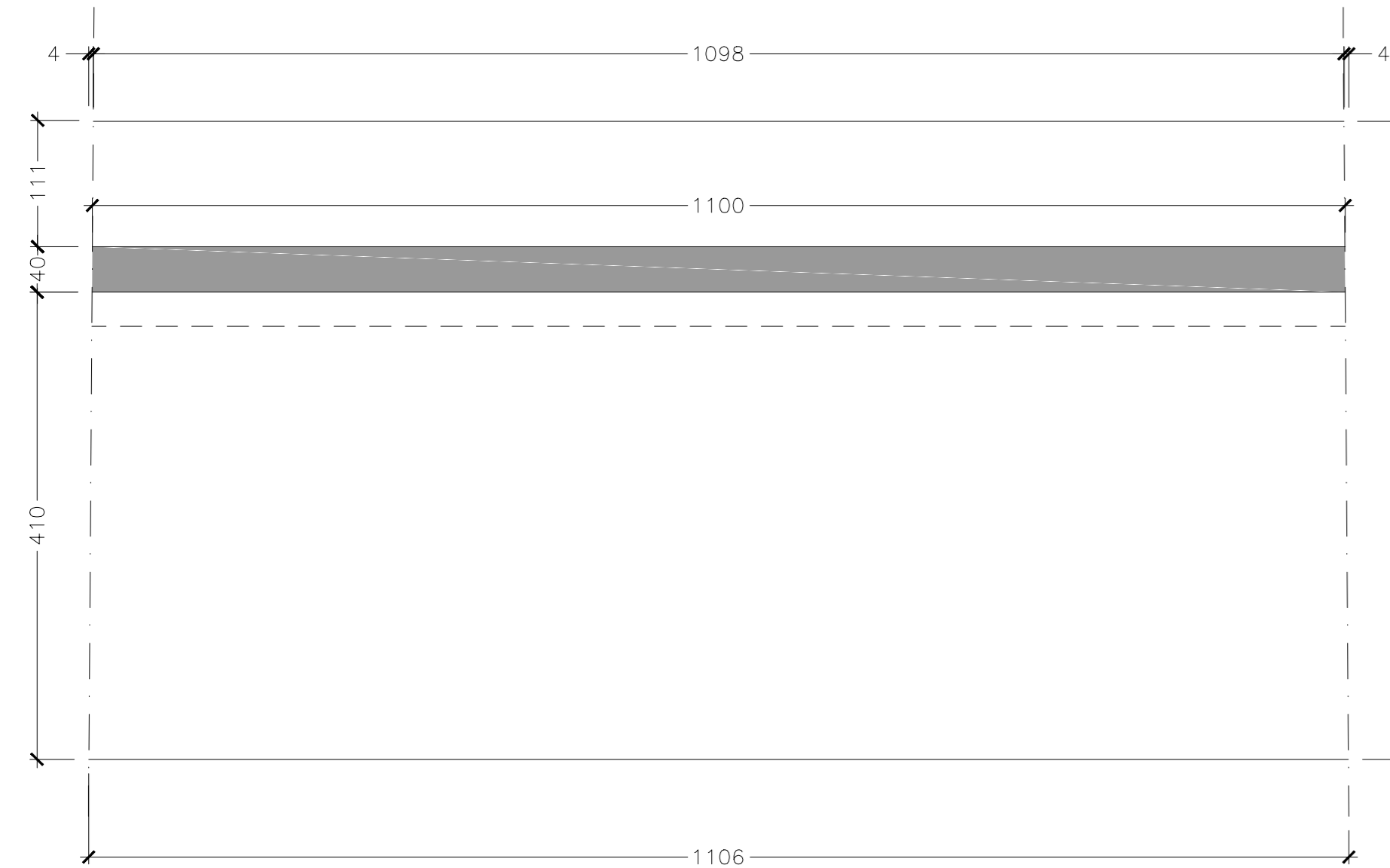
**SEZIONE LONGITUDINALE CONCIO L**

SCALA 1:50



**PIANTA DALL'ALTO CONCIO L**

SCALA 1:50



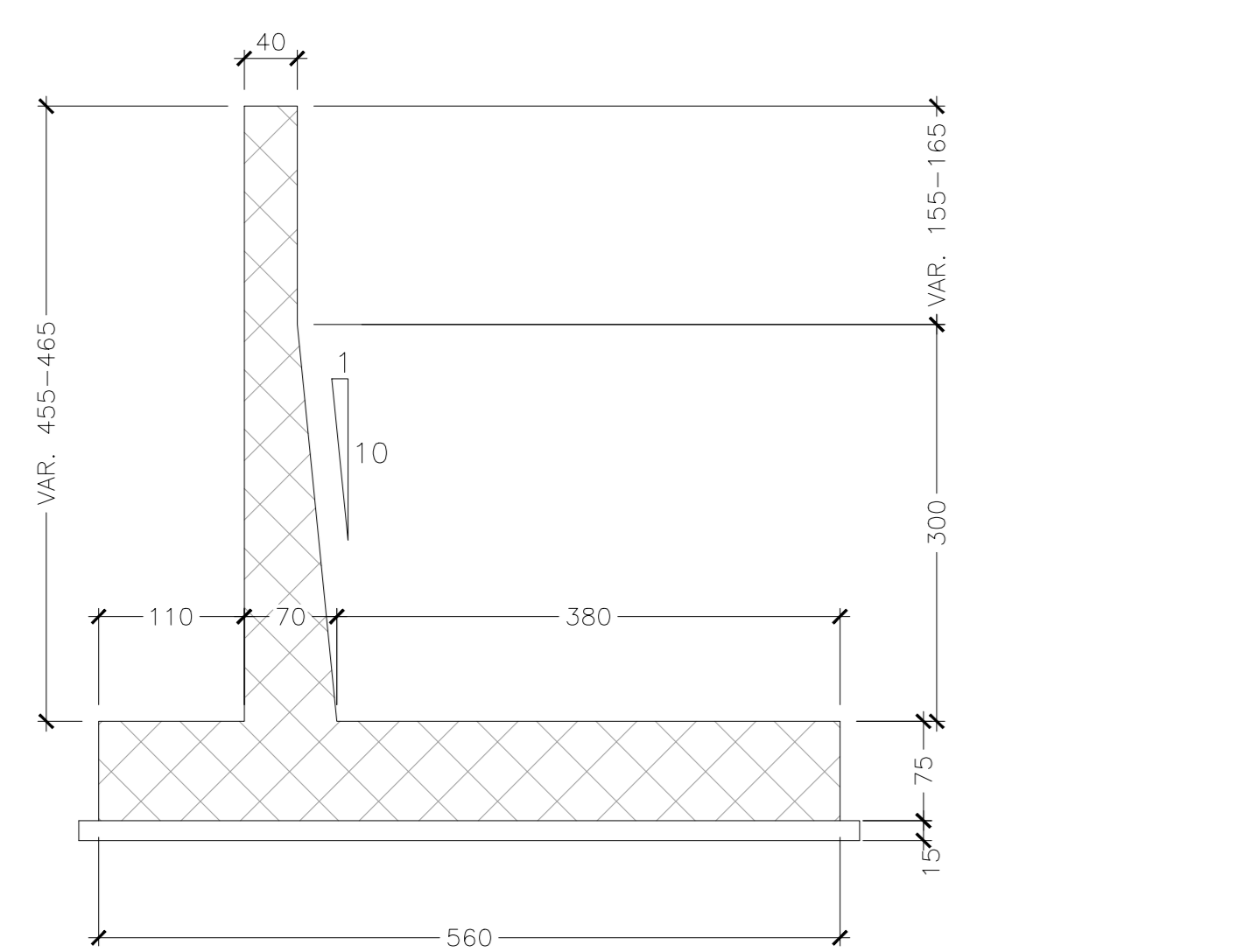
**PIANTA SPICCATO CONCIO L**

SCALA 1:50



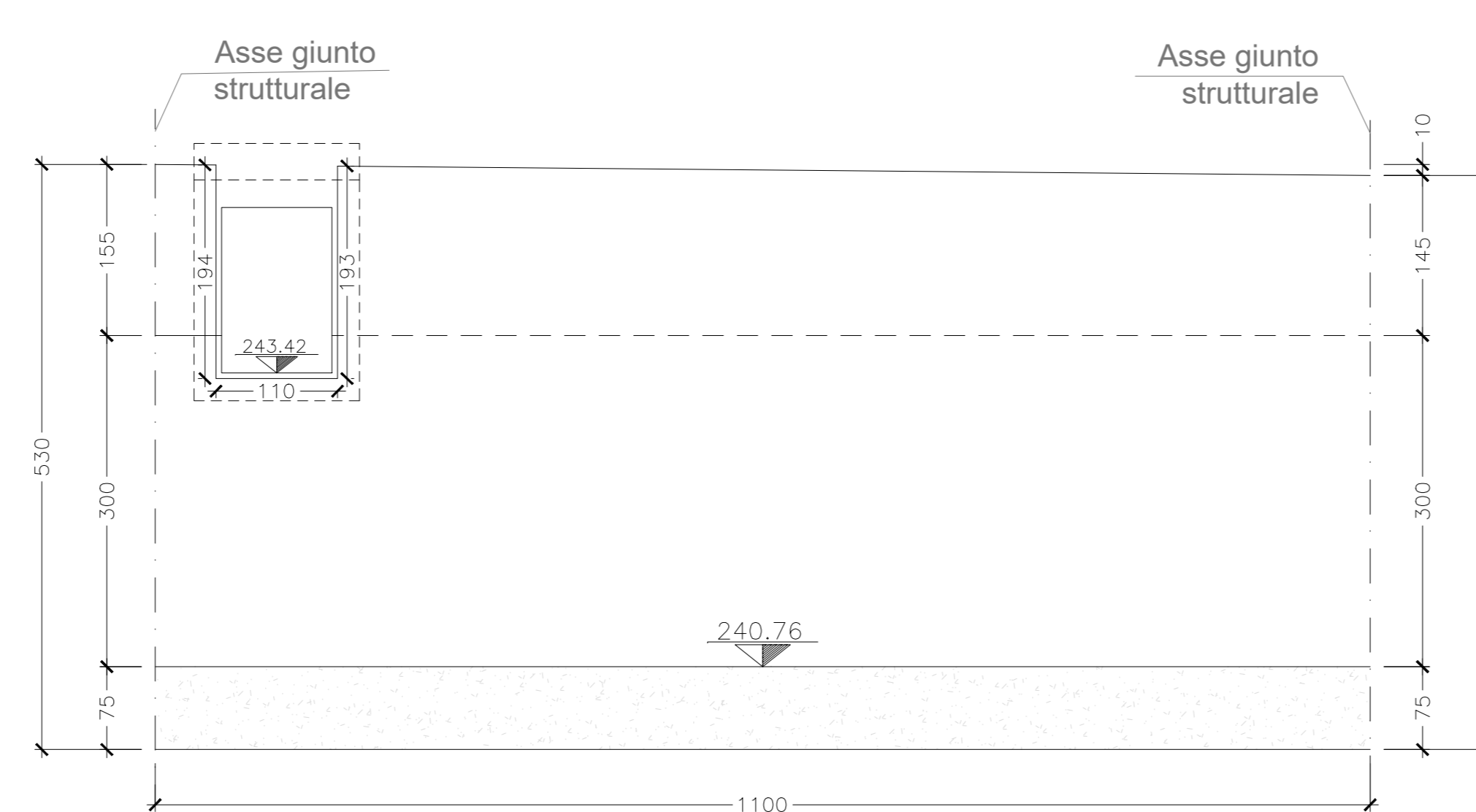
**SEZIONE TRASVERSALE CONCIO L**

SCALA 1:50



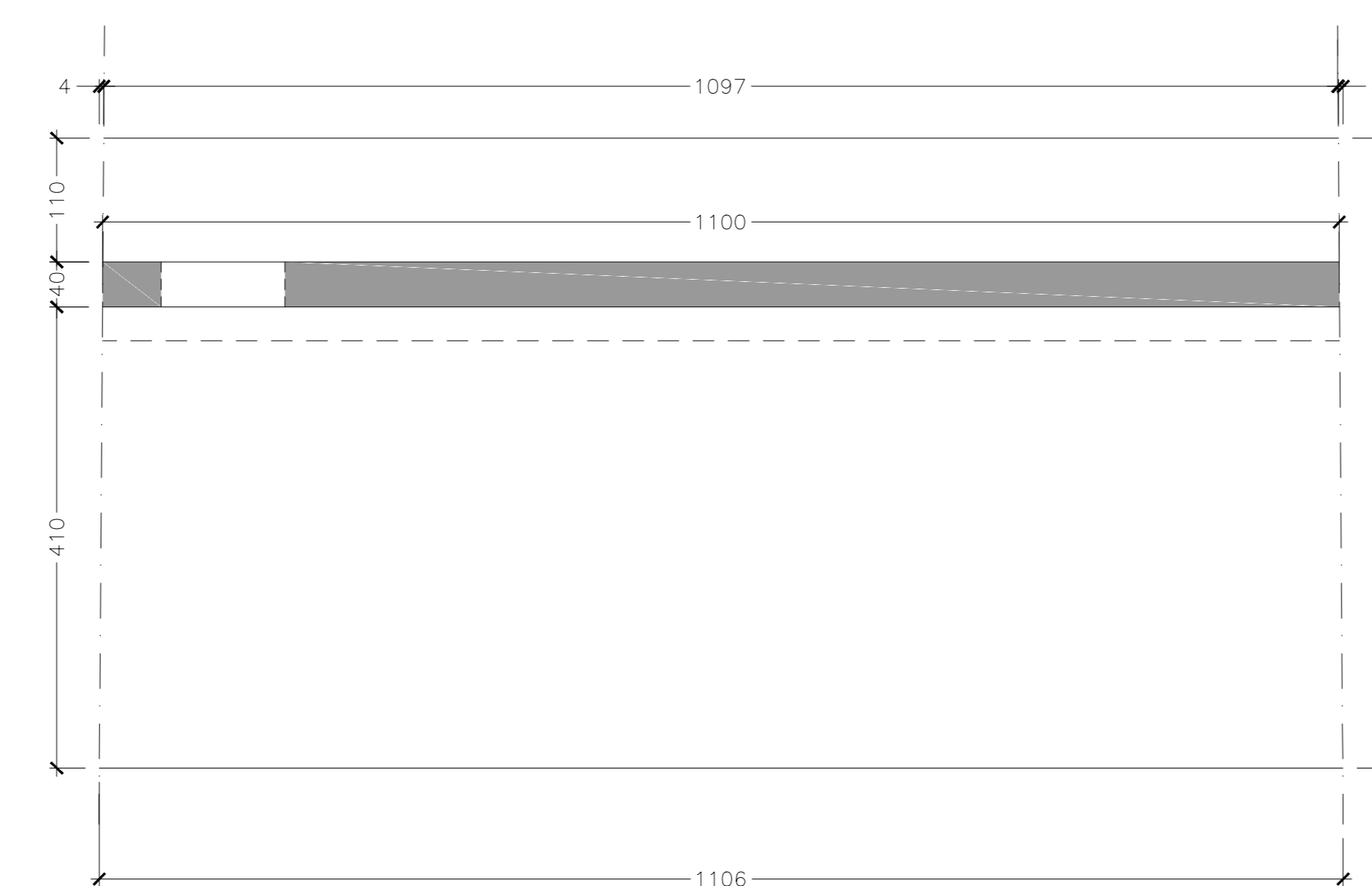
**SEZIONE LONGITUDINALE CONCIO M**

SCALA 1:50



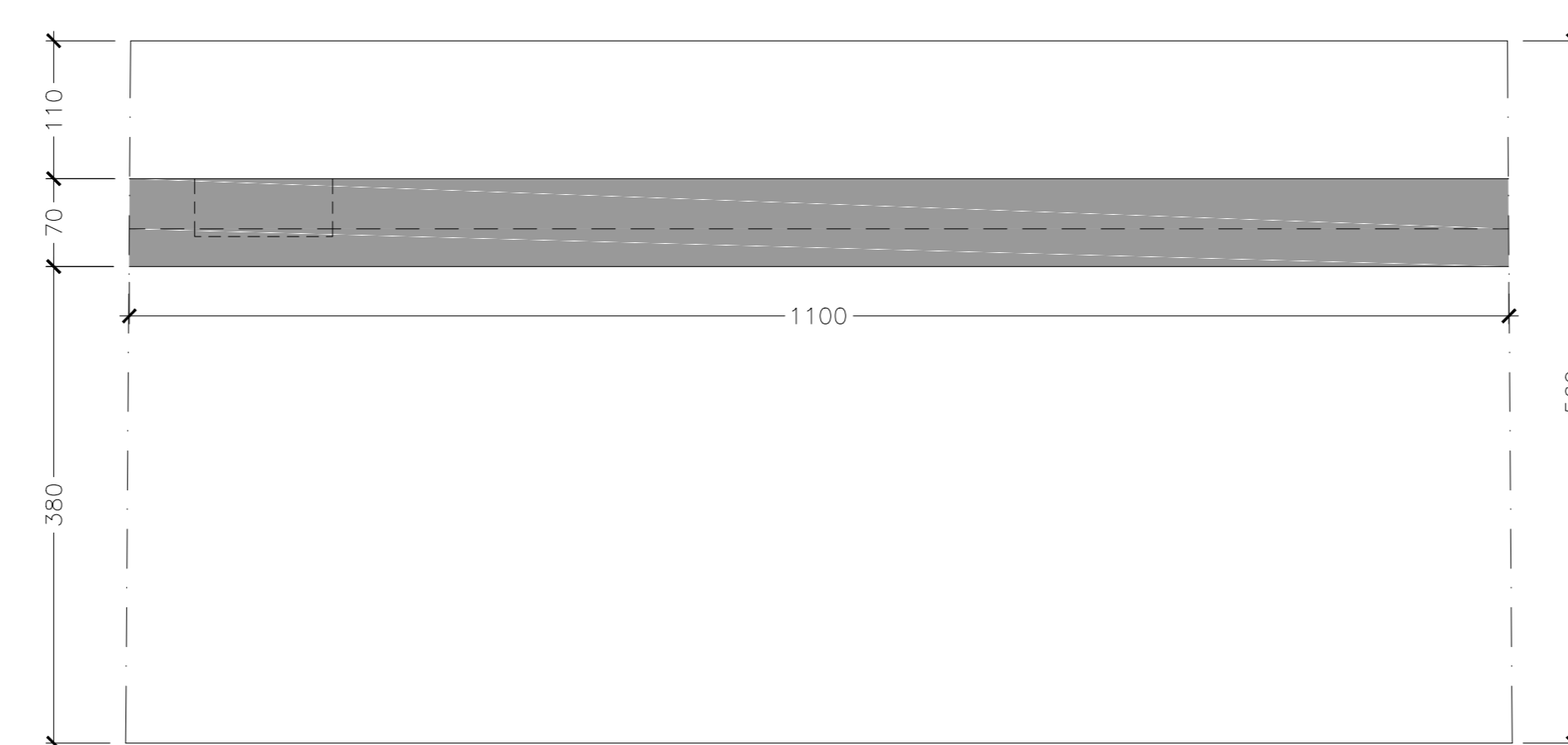
**PIANTA DALL'ALTO CONCIO M**

SCALA 1:50



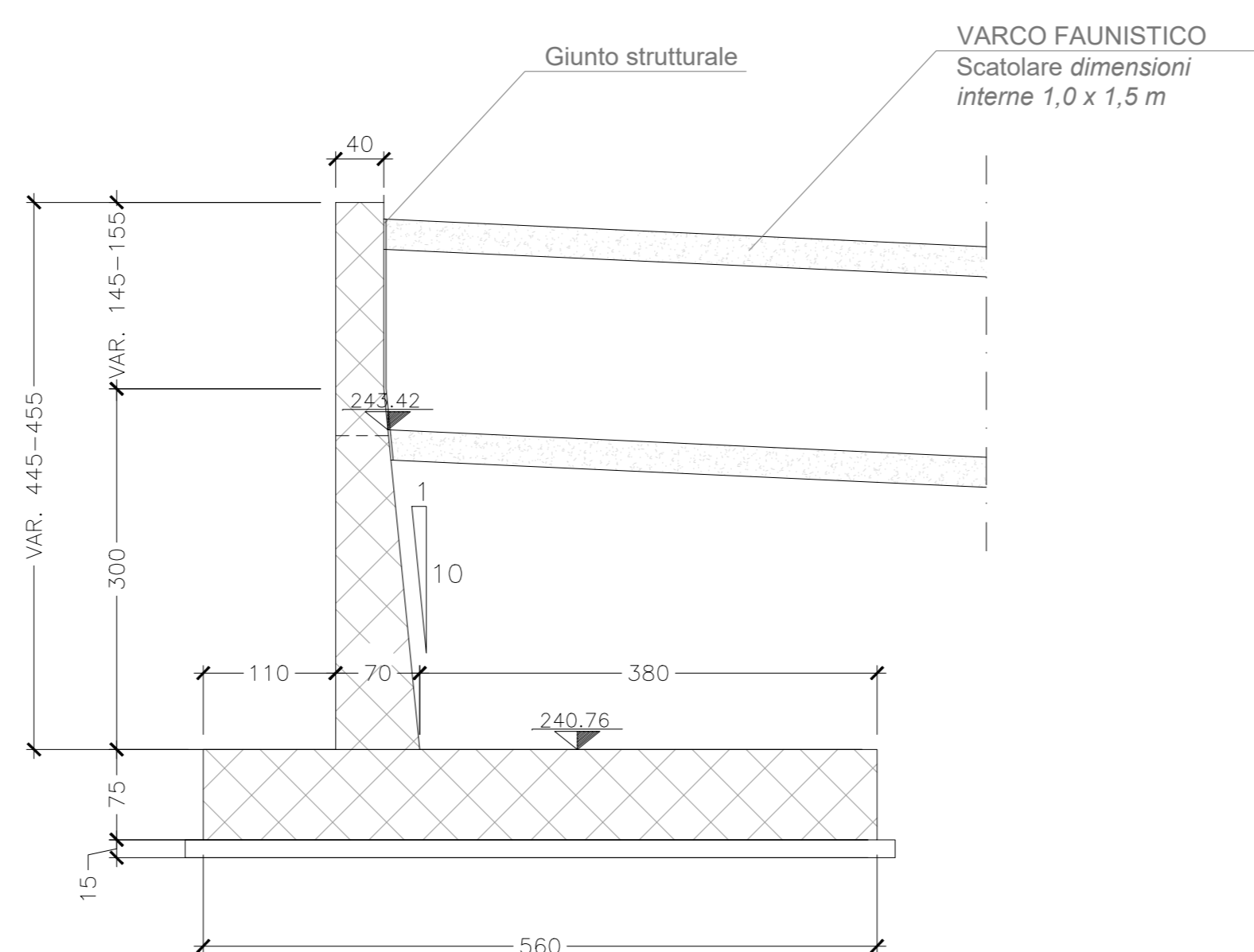
**PIANTA SPICCATO CONCIO M**

SCALA 1:50



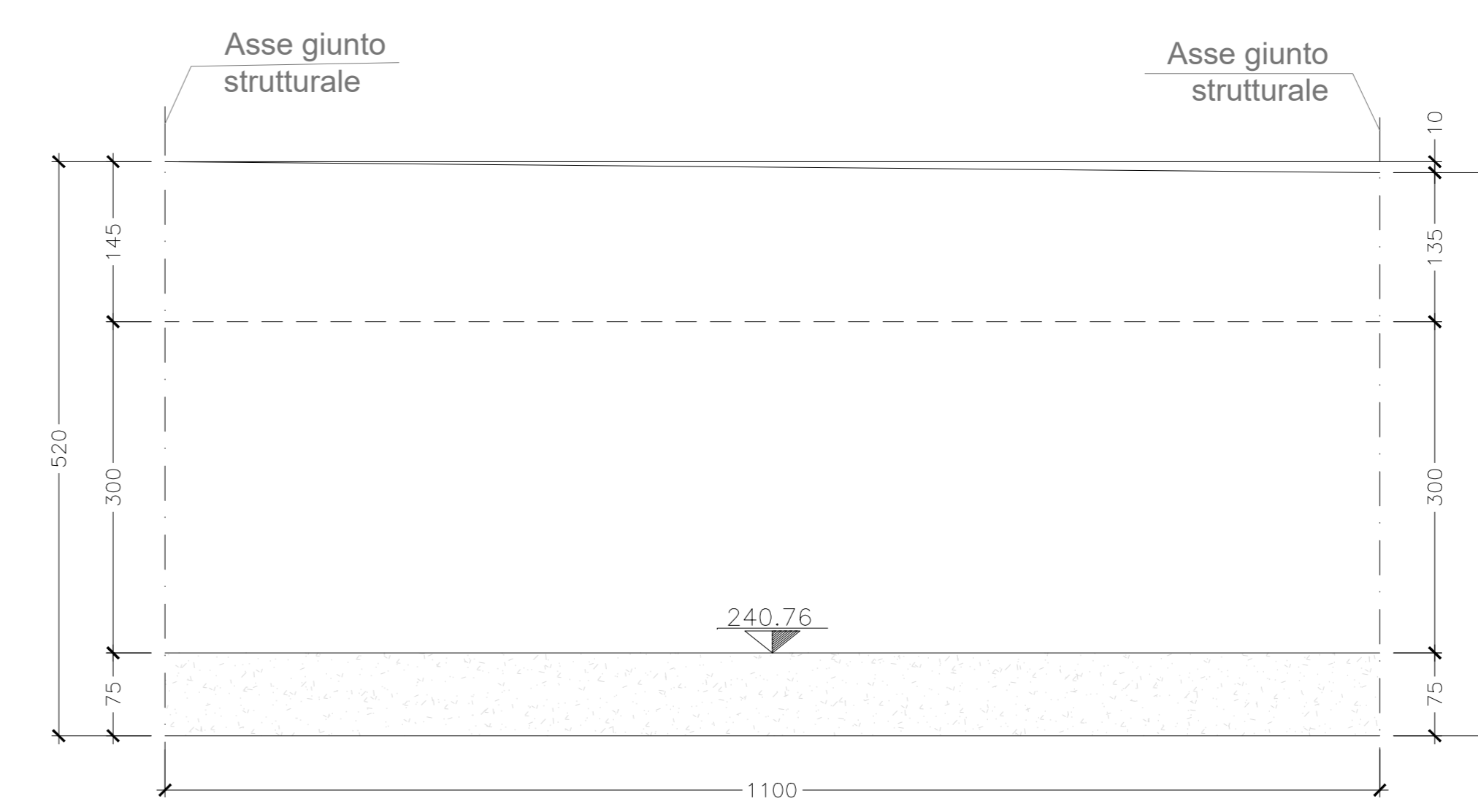
**SEZIONE TRASVERSALE CONCIO M**

SCALA 1:50



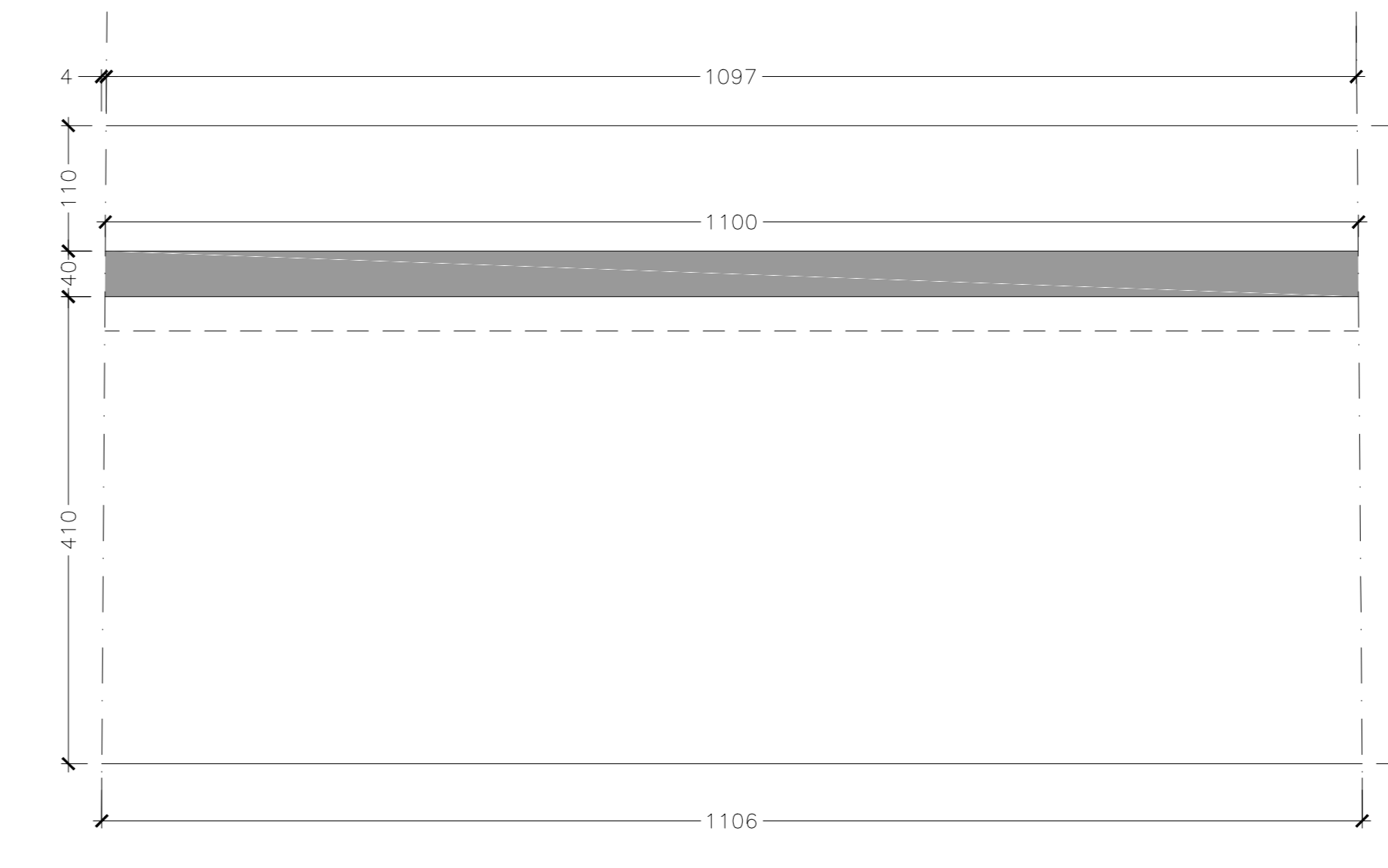
**SEZIONE LONGITUDINALE CONCIO N**

SCALA 1:50



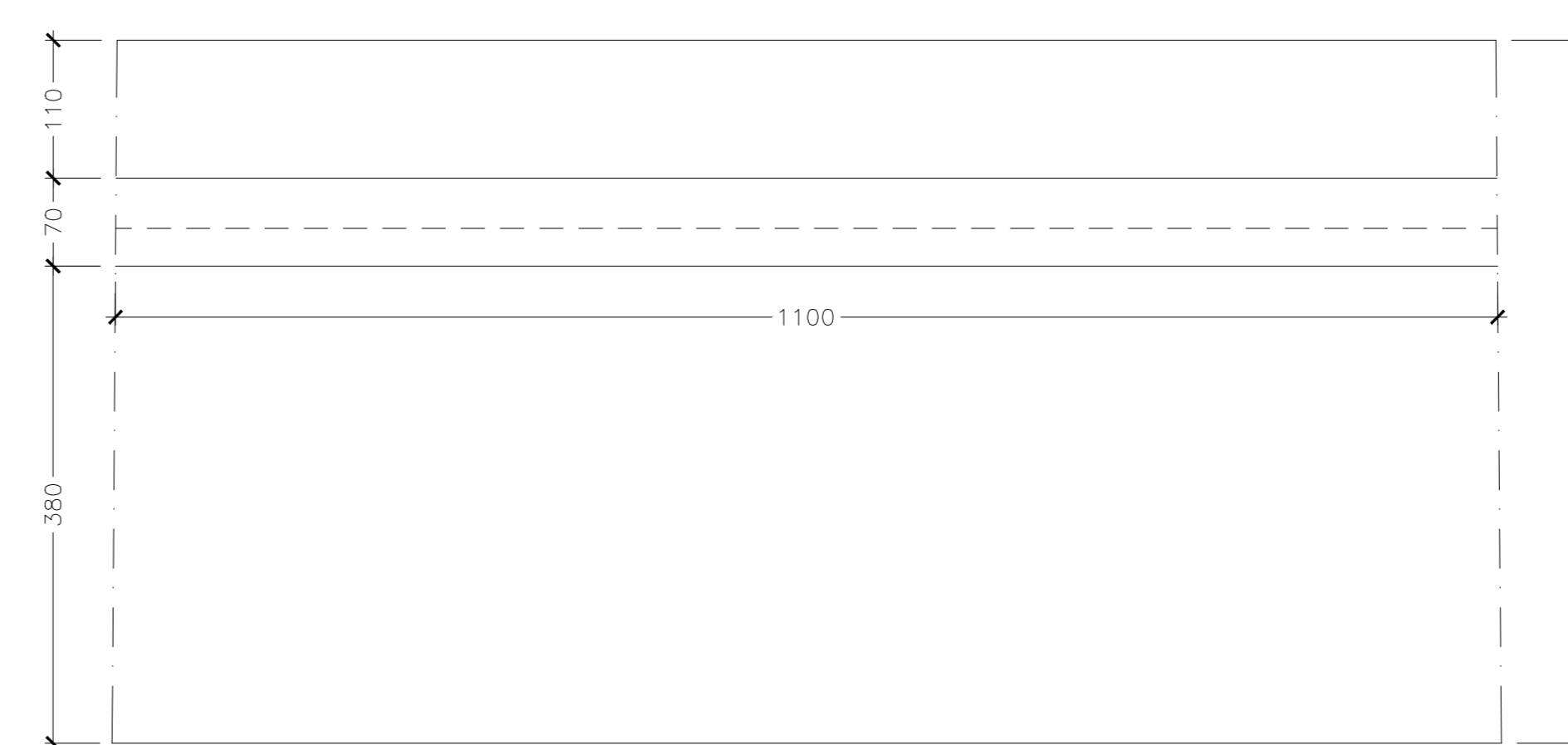
**PIANTA DALL'ALTO CONCIO N**

SCALA 1:50



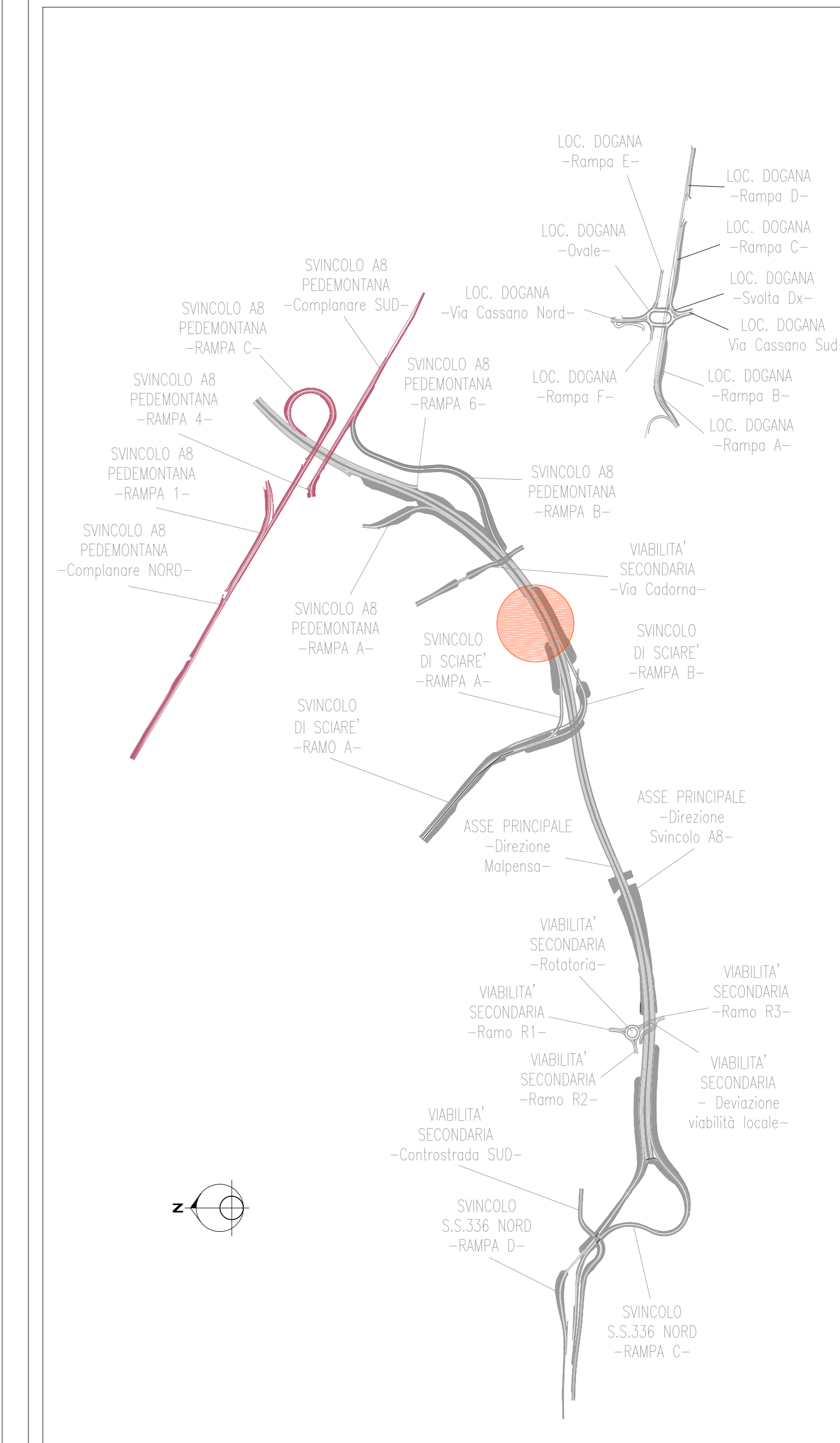
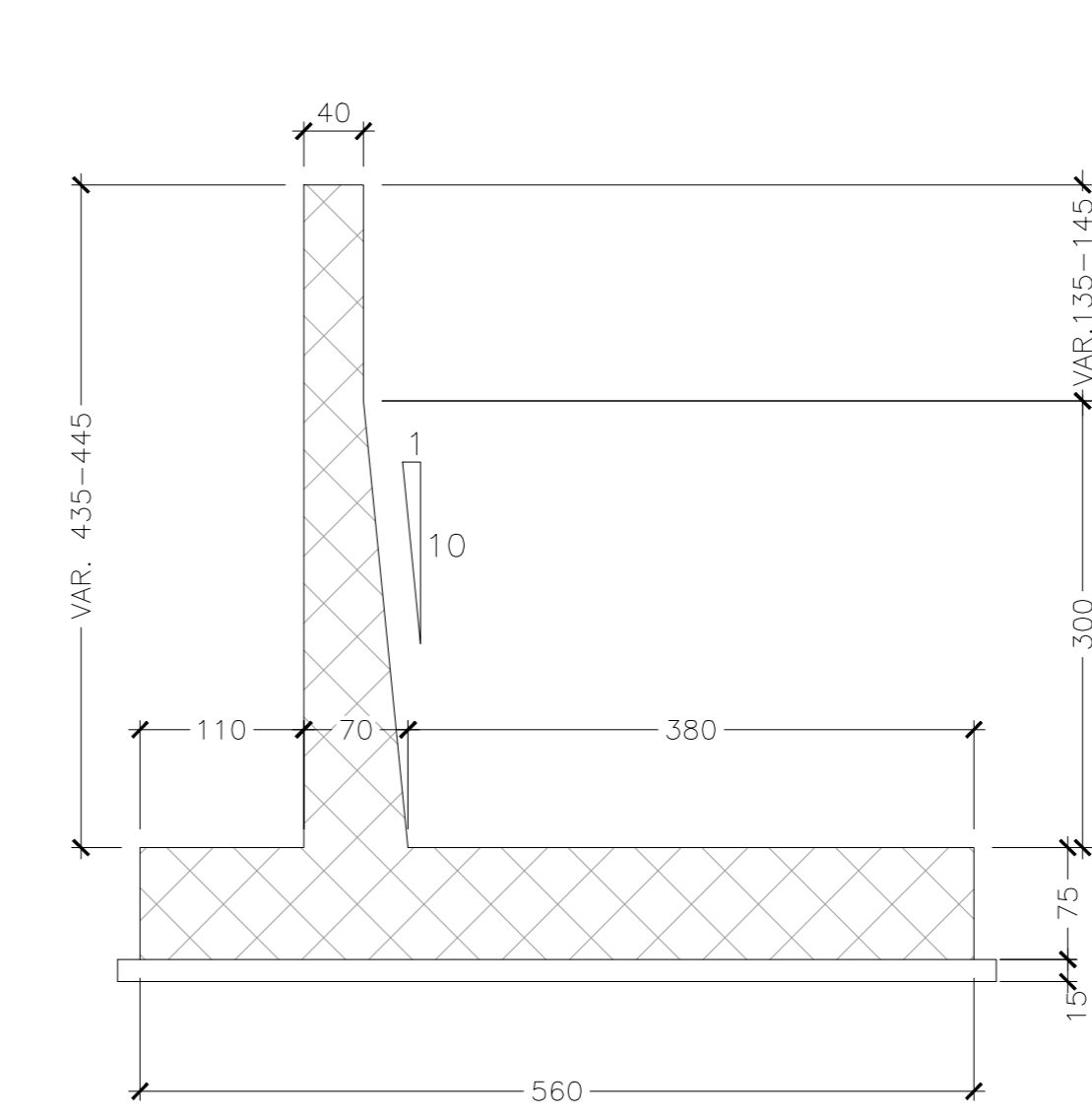
**PIANTA SPICCATO CONCIO N**

SCALA 1:50



**SEZIONE TRASVERSALE CONCIO N**

SCALA 1:50



**ANAS S.p.A.**  
Direzione Progettazione e Realizzazione Lavori

NUOVA S.S. 341 "GALLARATESE" - TRATTO DA SAMARATE A CONFINE  
CON LA PROVINCIA DI NOVARA - TRATTO NORD  
**STRALCIO FUNZIONALE DAL KM 6+500 (SVINCOLO S.S. 336 NORD)  
AL KM 8+844 (SVINCOLO AUTOSTRADA A8)  
"BRETTELLA DI GALLARATE"**

**PROGETTO ESECUTIVO**

<b>STUDIO CORONA</b> Ing. Renato Vanni Arch. Roberto Vanni	<b>ING. RENATO DEL PRETE</b> Ing. Renato Del Prete	<b>ECOPLAN</b> Arch. Nicoletta Falleri	<b>EG</b> Ing. Gabriele Esposito
<b>UNING</b> Prof. Ing. Silvio Romani	<b>SETAC</b> Prof. Ing. Luigi Neri	<b>ARKE</b> Ing. Giuseppe Argente	<b>DOTT. GEOL. DANLO D'ALLO</b> Dott. Geol. Danilo Gelo
<b>RESPONSABILE DEL PROCEDIMENTO</b> Dott. Ing. Giancarlo LUONDO	<b>RESPONSABILE INTEGRAZIONE DELLE PREVISIONI SPECIALISTICHE</b> Ing. Stefano DE PAERIS	<b>IL PROGETTISTA FIRMATARIO DELLA PRESTAZIONE SPECIFICHE</b> Ing. Valerio BAILETTI	<b>COORDINATORE DELLA SICUREZZA IN FASE DI PROGETTAZIONE</b> Ing. Giancarlo BAILETTI

**I - PROGETTO STRUTTURALE: MURI DI SOSTEGNO**  
ID - OS62 MURI DI SOSTEGNO -  
in sinistra da progr. 8+058,15 a progr. 8+222,65  
Carpenteria Tav. 4 di 5

PROGETTO	LIV. PROJ.	N. PROJ.	REVISIONE	SCALA:
M1533	E	1801	B	1:50
CODICE ELAB.	CODICE PROJ.	CODICE STR.	CODICE PROJ.	
	P010504	STRCP04		
REVISIONE	DESCRIZIONE	DATA	REDAITTO	VERIFICATO
A	EMMISSIONE A SEGUITO DI ISTRUTTORIA INTERNA ANAS	MARZO 2021	ING. DANIELE TUFFUTI	ING. VALERIO BAILETTI
B	EMMISSIONE	LUGLIO 2020	ING. DANIELE TUFFUTI	ING. VALERIO BAILETTI
REV.	DESCRIZIONE	DATA	REDAITTO	VERIFICATO
				APPROVATO