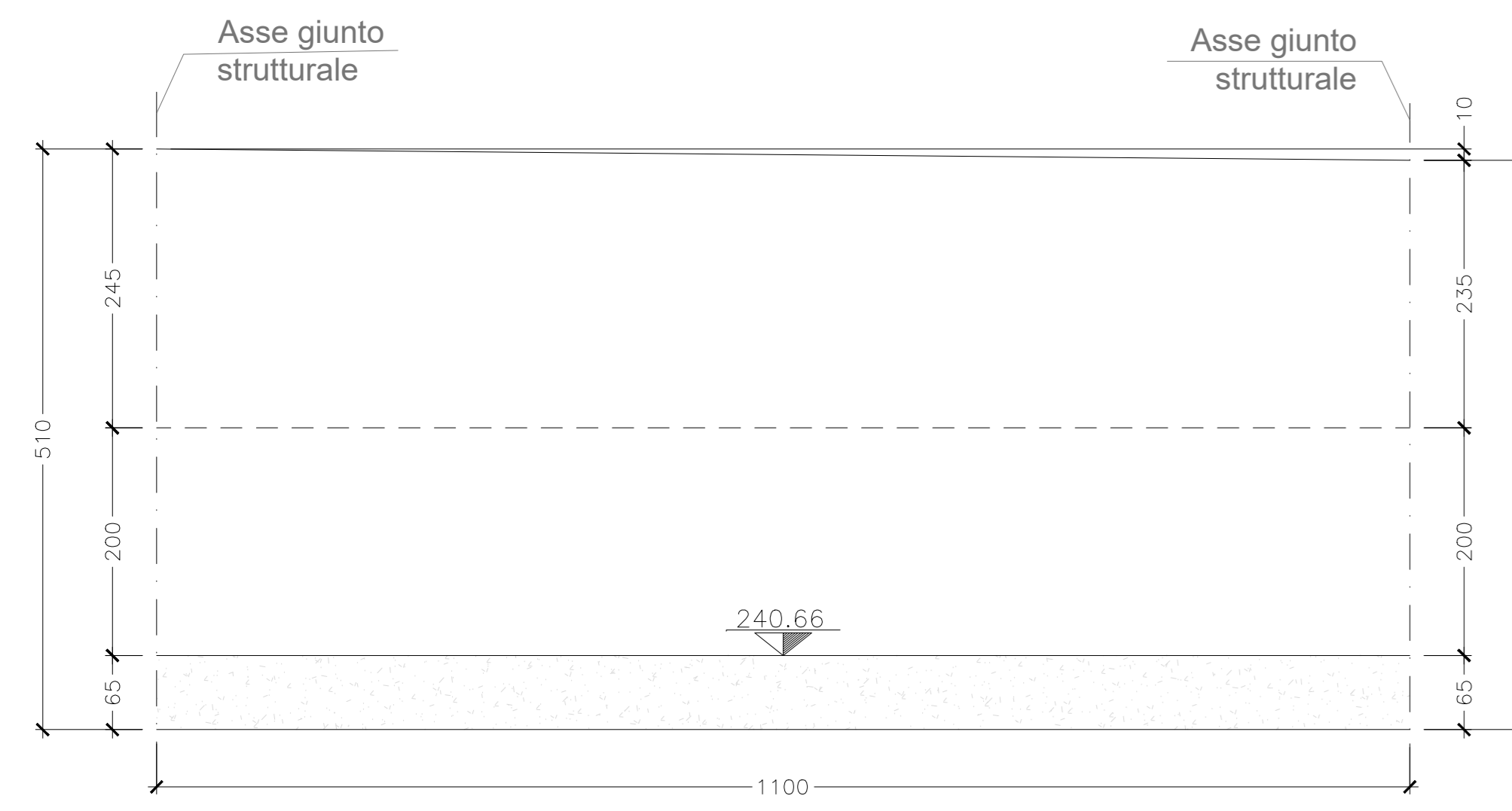
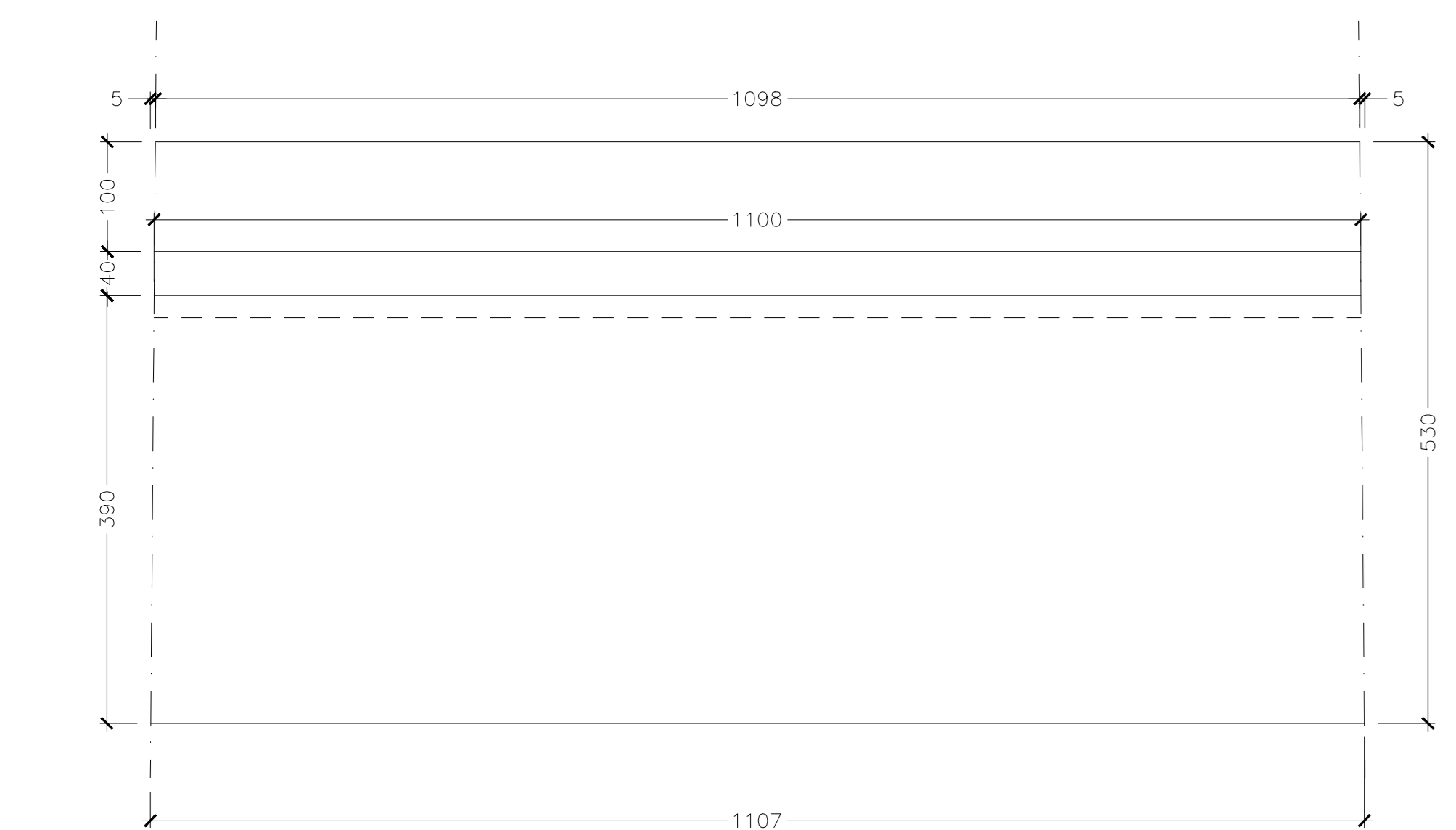


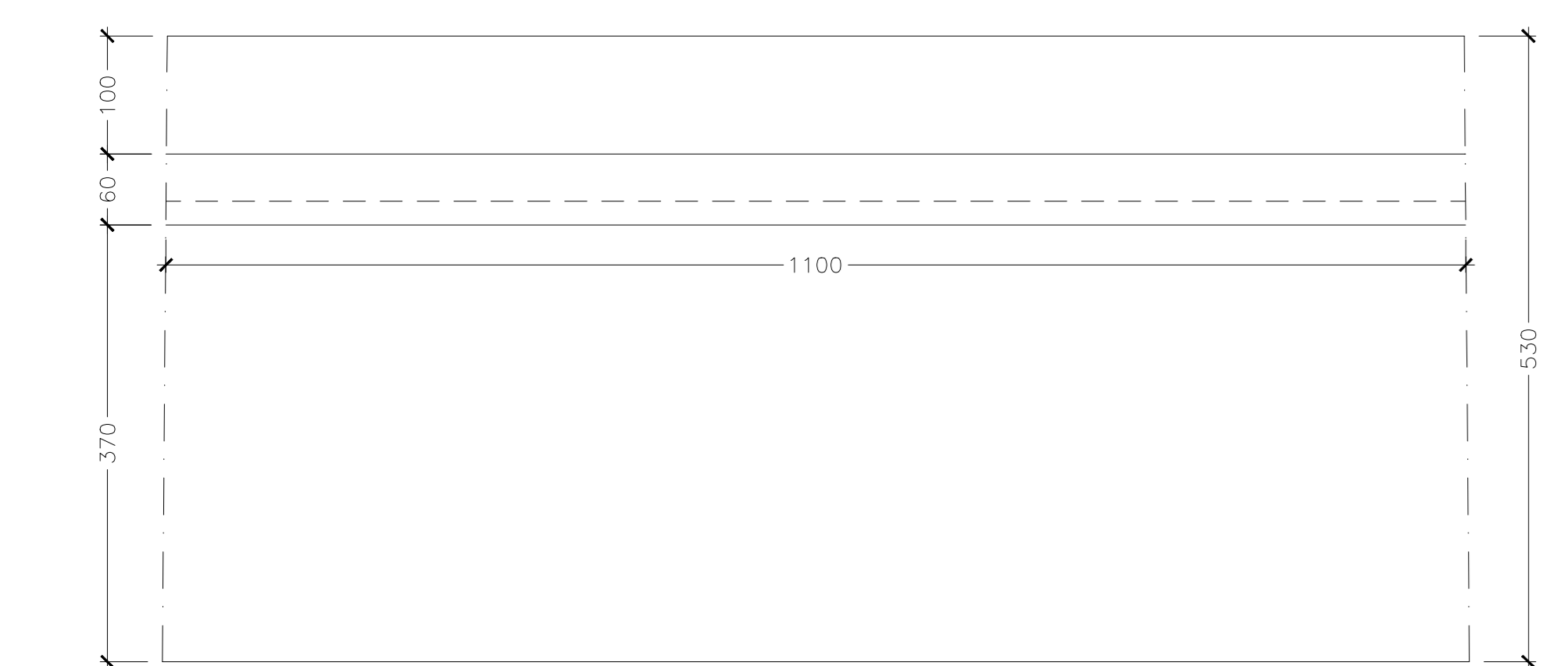
**SEZIONE LONGITUDINALE CONCIO O**  
SCALA 1:50



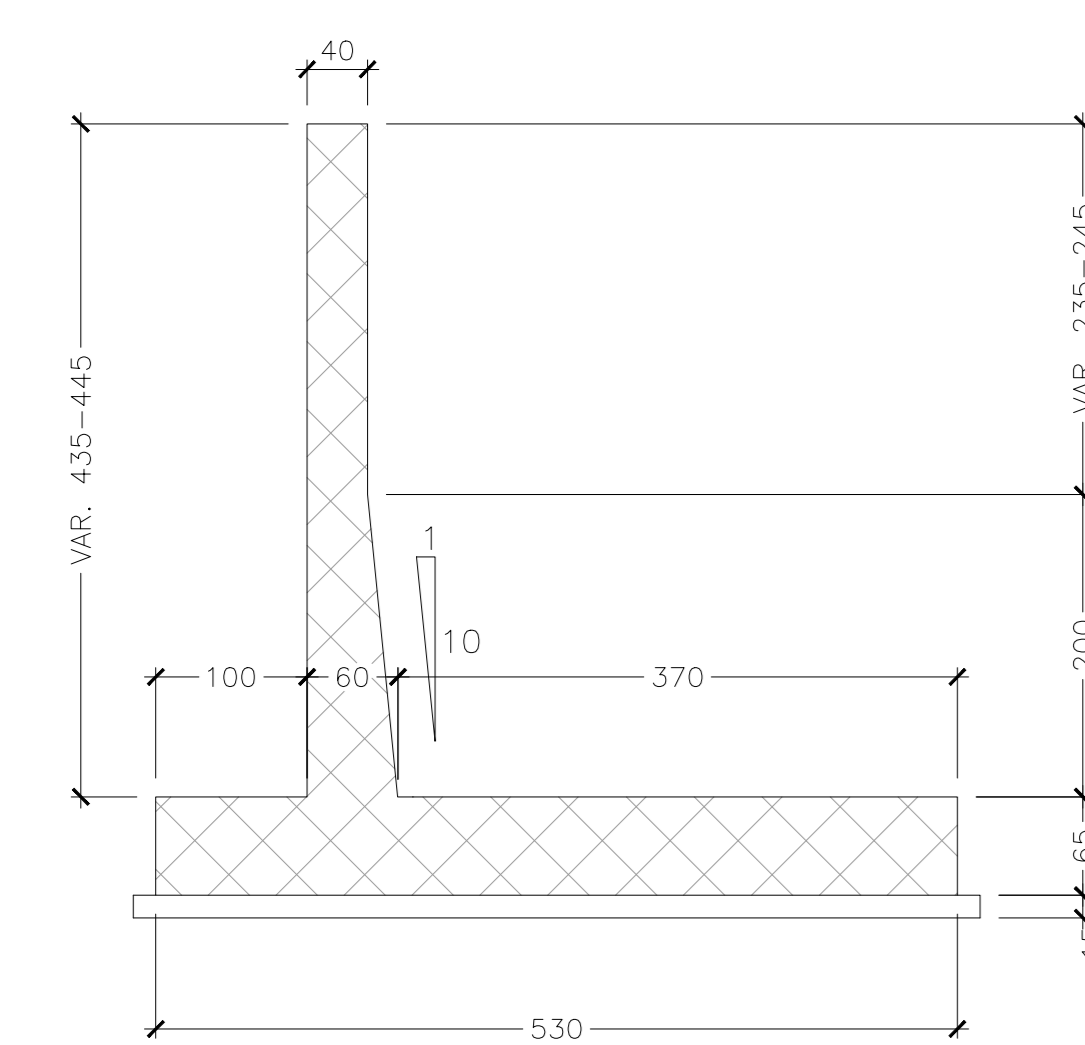
**PIANTA DALL'ALTO CONCIO O**  
SCALA 1:50



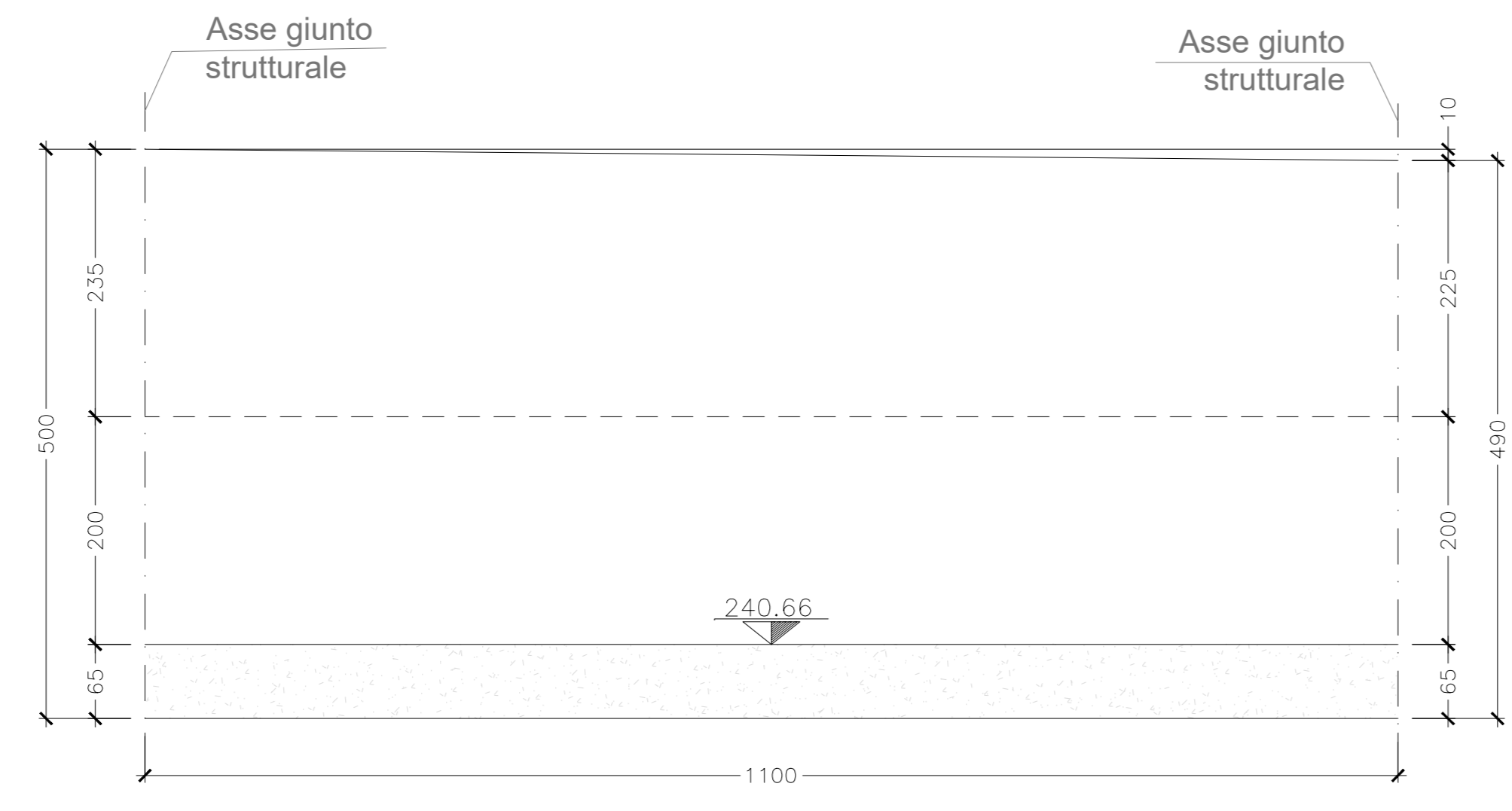
**PIANTA SPICCATO CONCIO O**  
SCALA 1:50



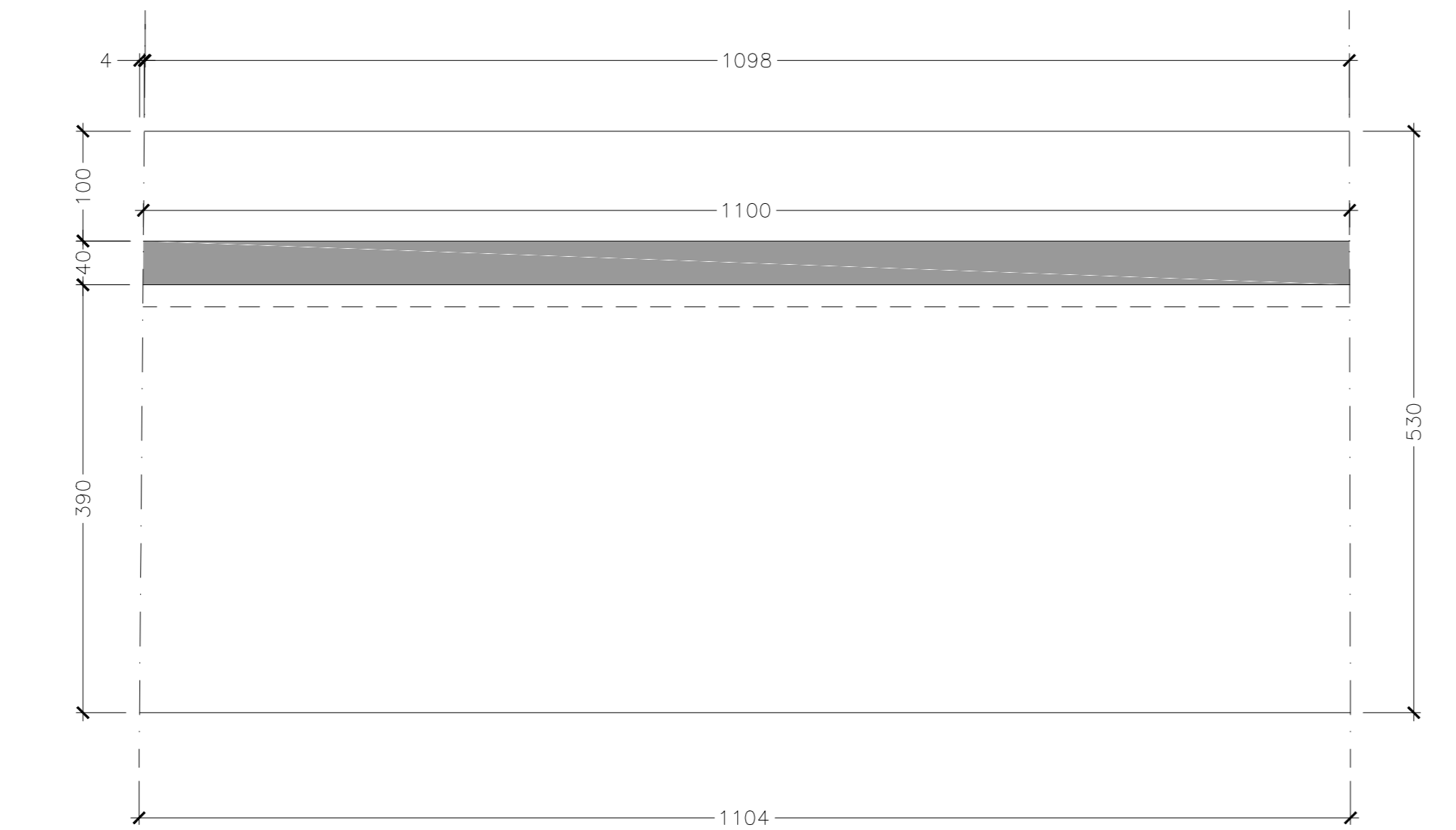
**SEZIONE TRASVERSALE CONCIO O**  
SCALA 1:50



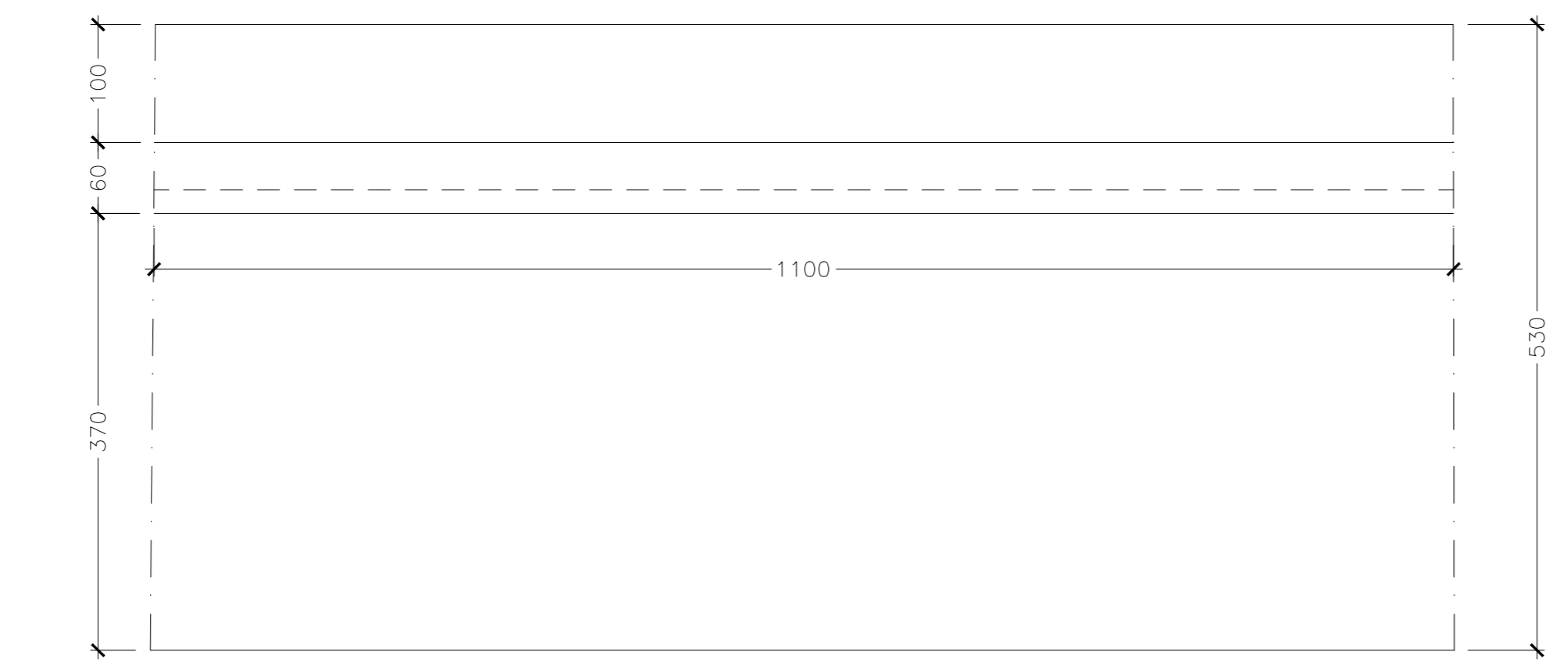
**SEZIONE LONGITUDINALE CONCIO P**  
SCALA 1:50



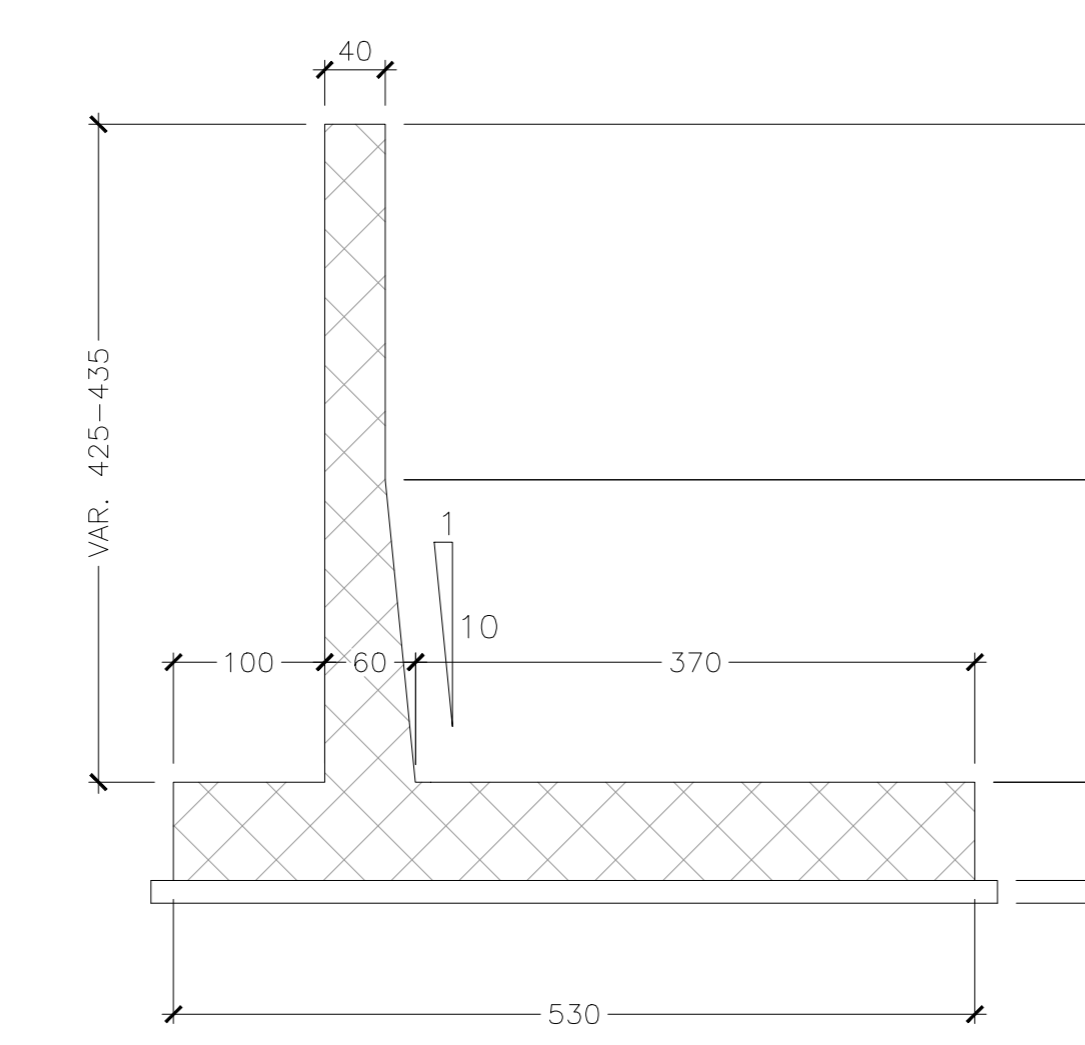
**PIANTA DALL'ALTO CONCIO P**  
SCALA 1:50



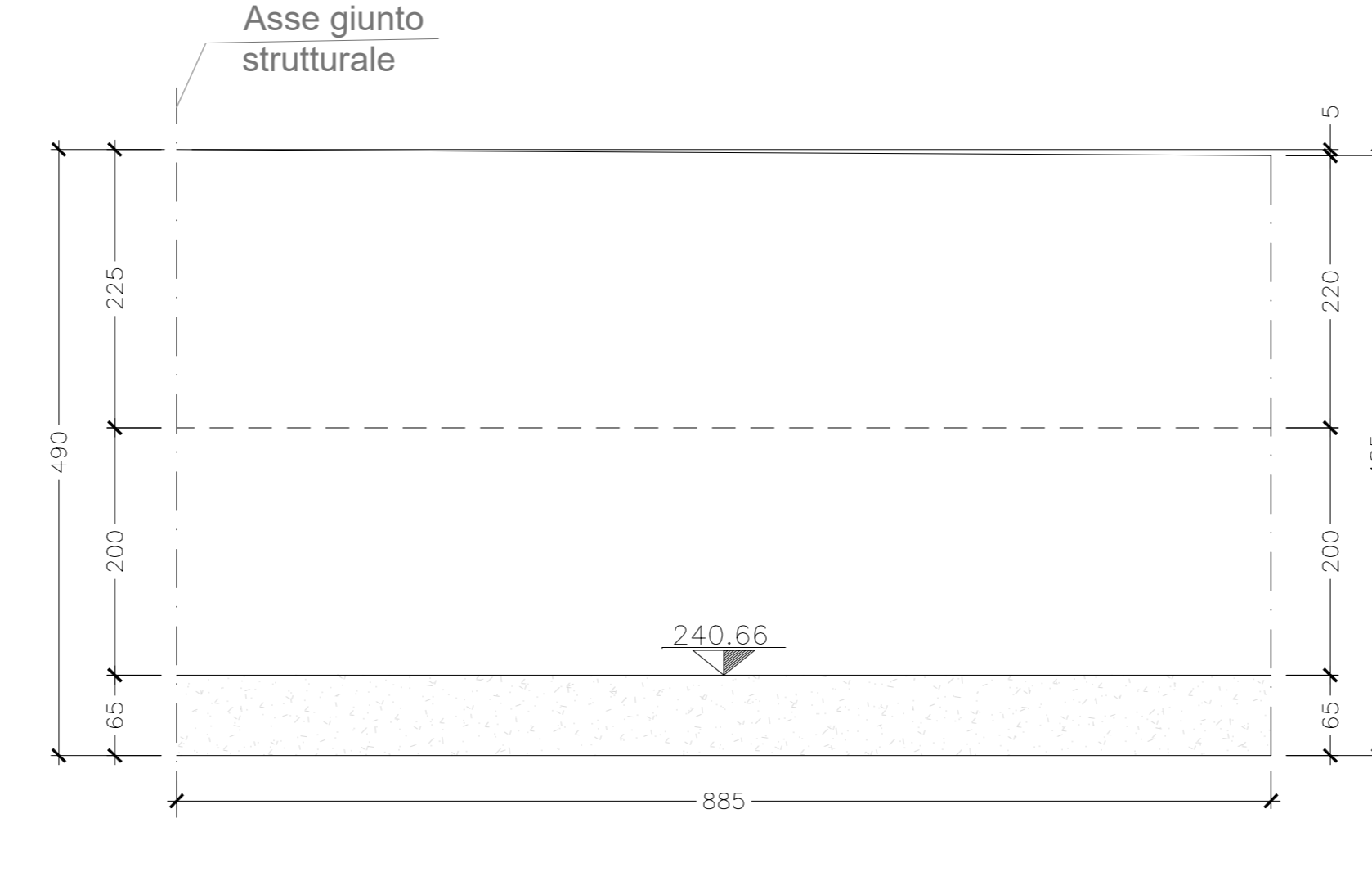
**PIANTA SPICCATO CONCIO P**  
SCALA 1:50



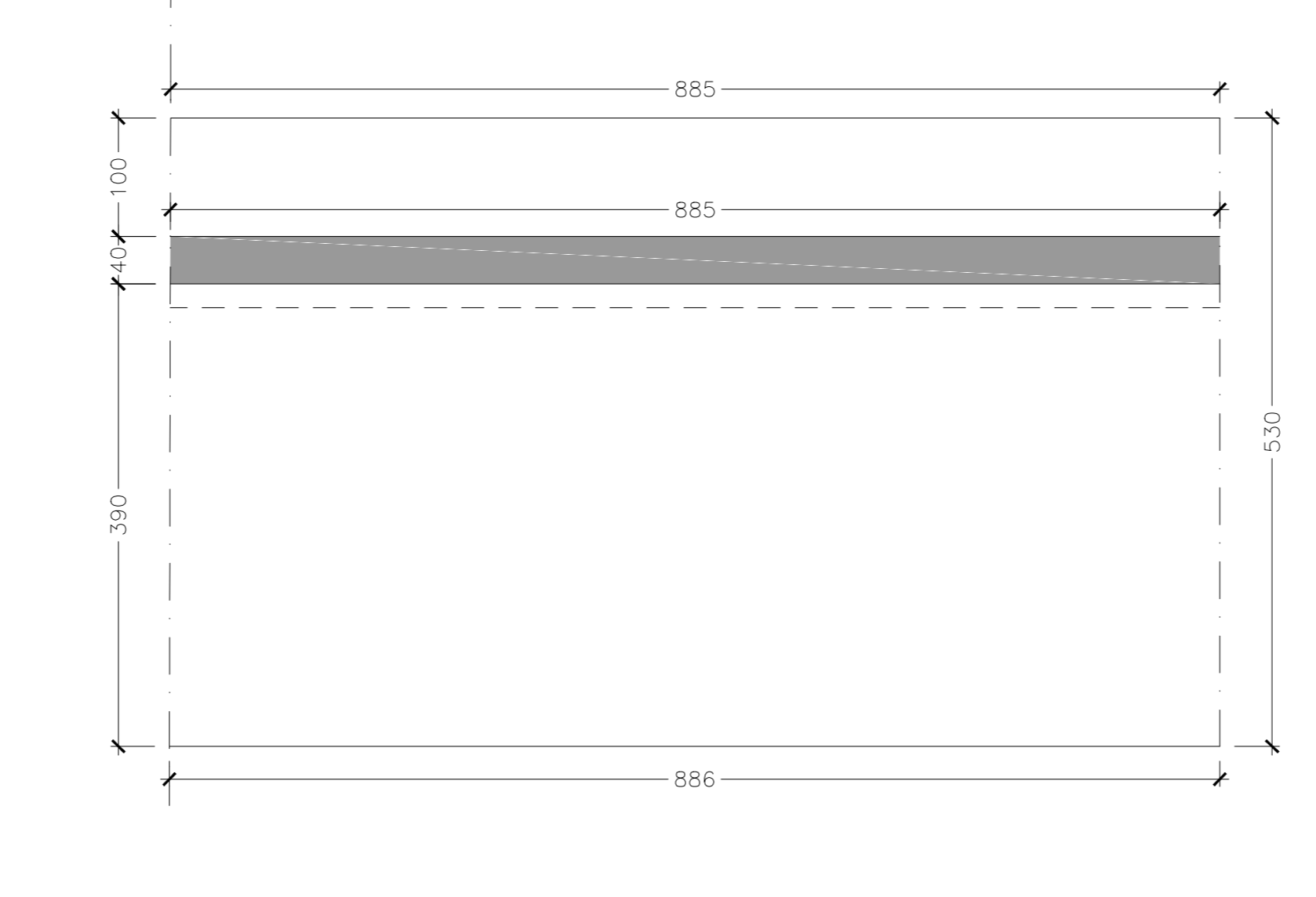
**SEZIONE TRASVERSALE CONCIO P**  
SCALA 1:50



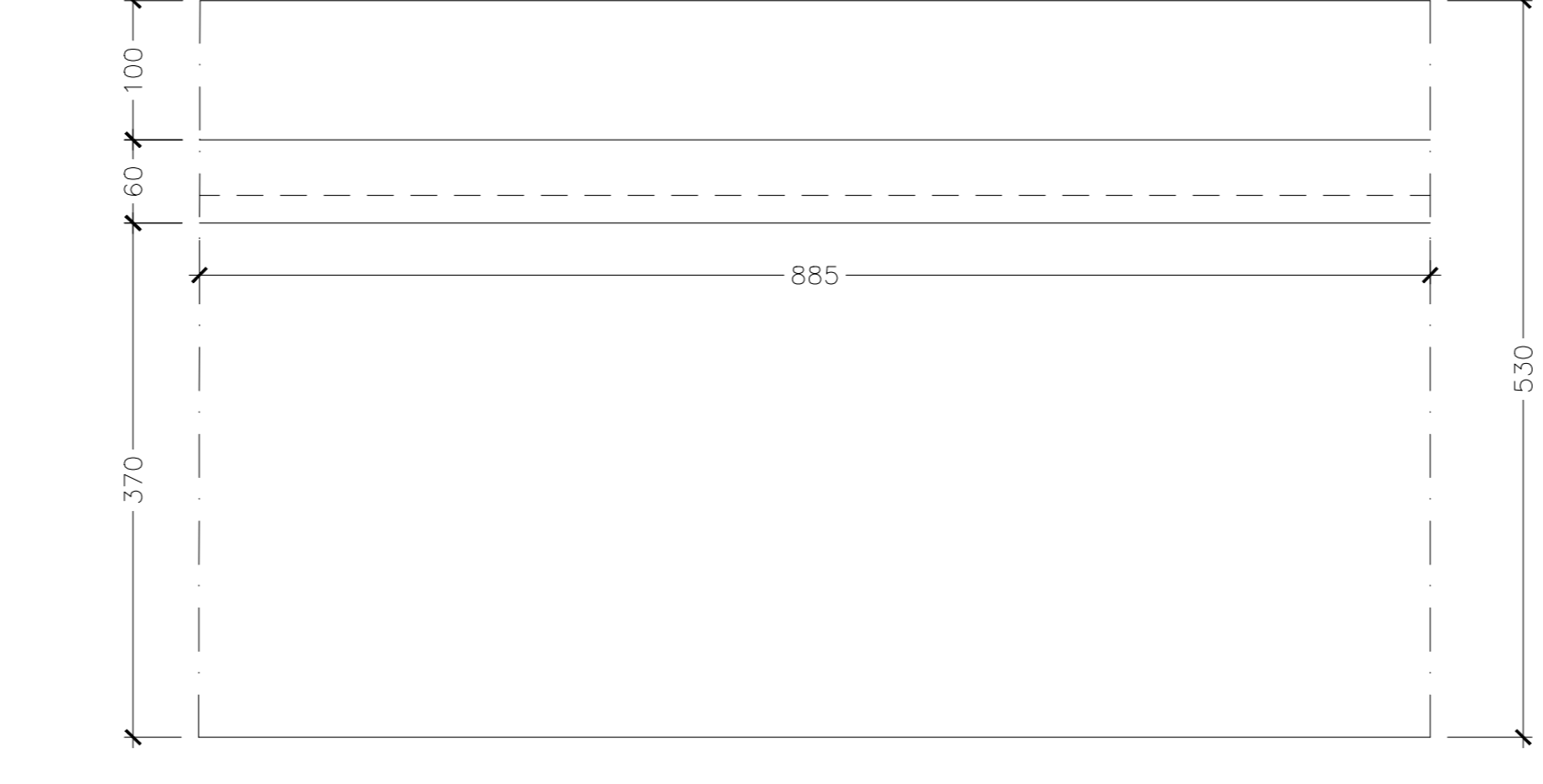
**SEZIONE LONGITUDINALE CONCIO Q**  
SCALA 1:50



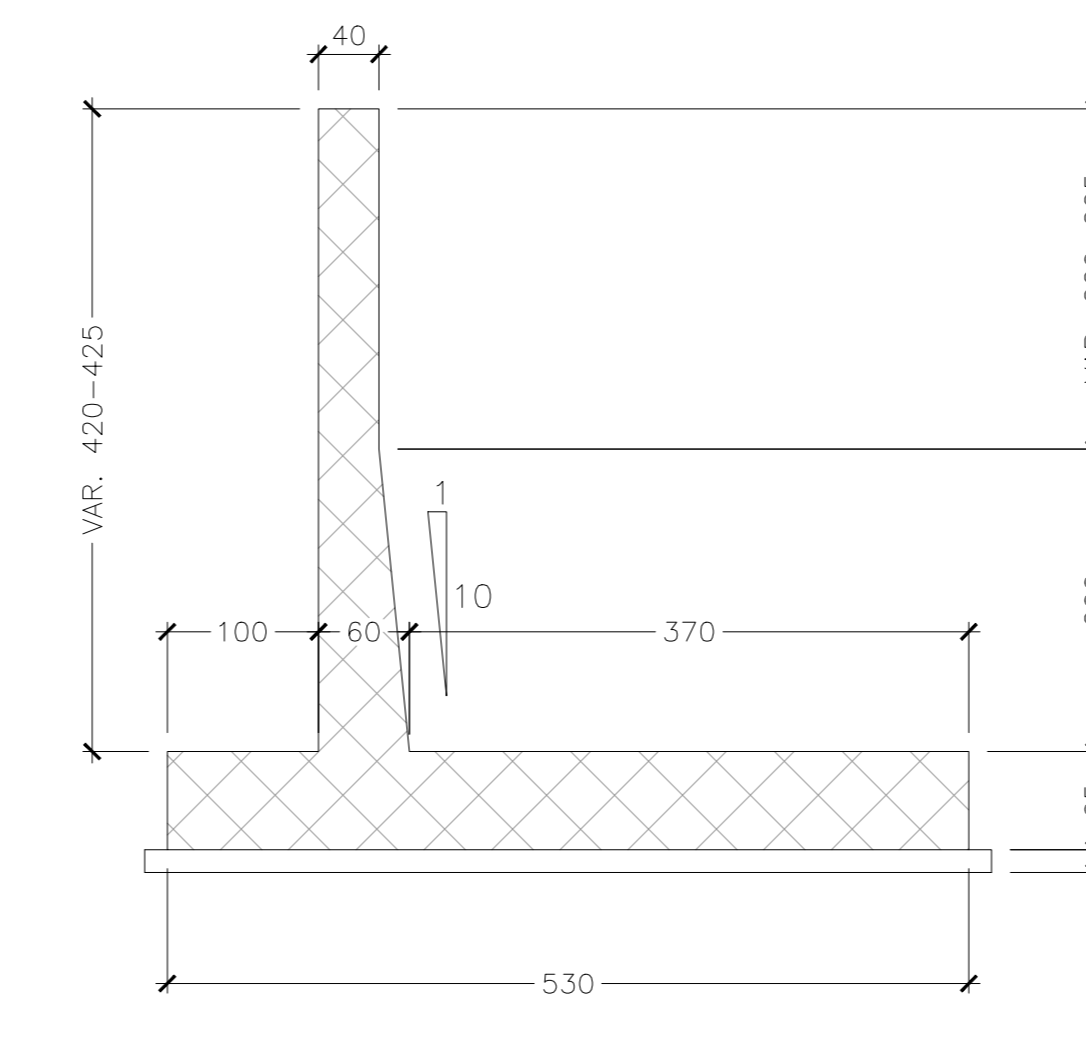
**PIANTA DALL'ALTO CONCIO Q**  
SCALA 1:50



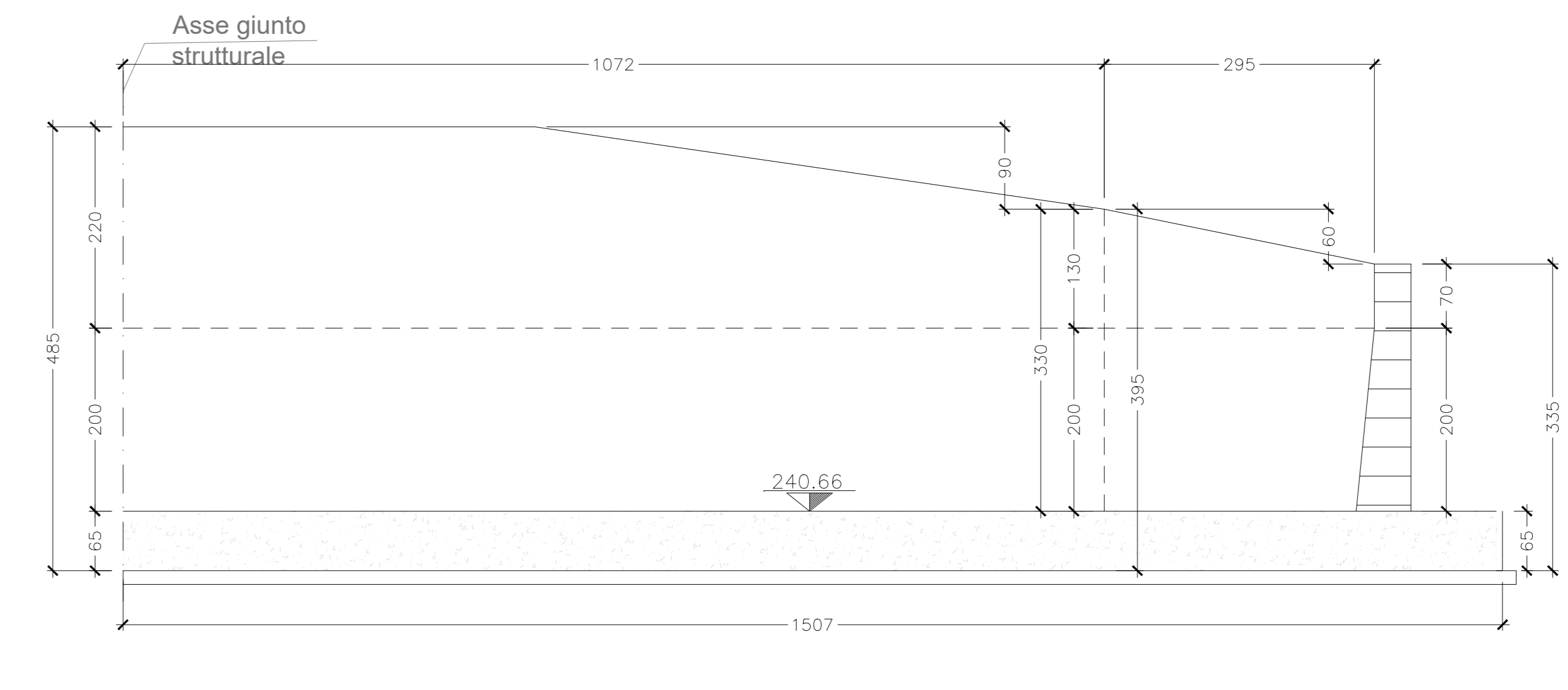
**PIANTA SPICCATO CONCIO Q**  
SCALA 1:50



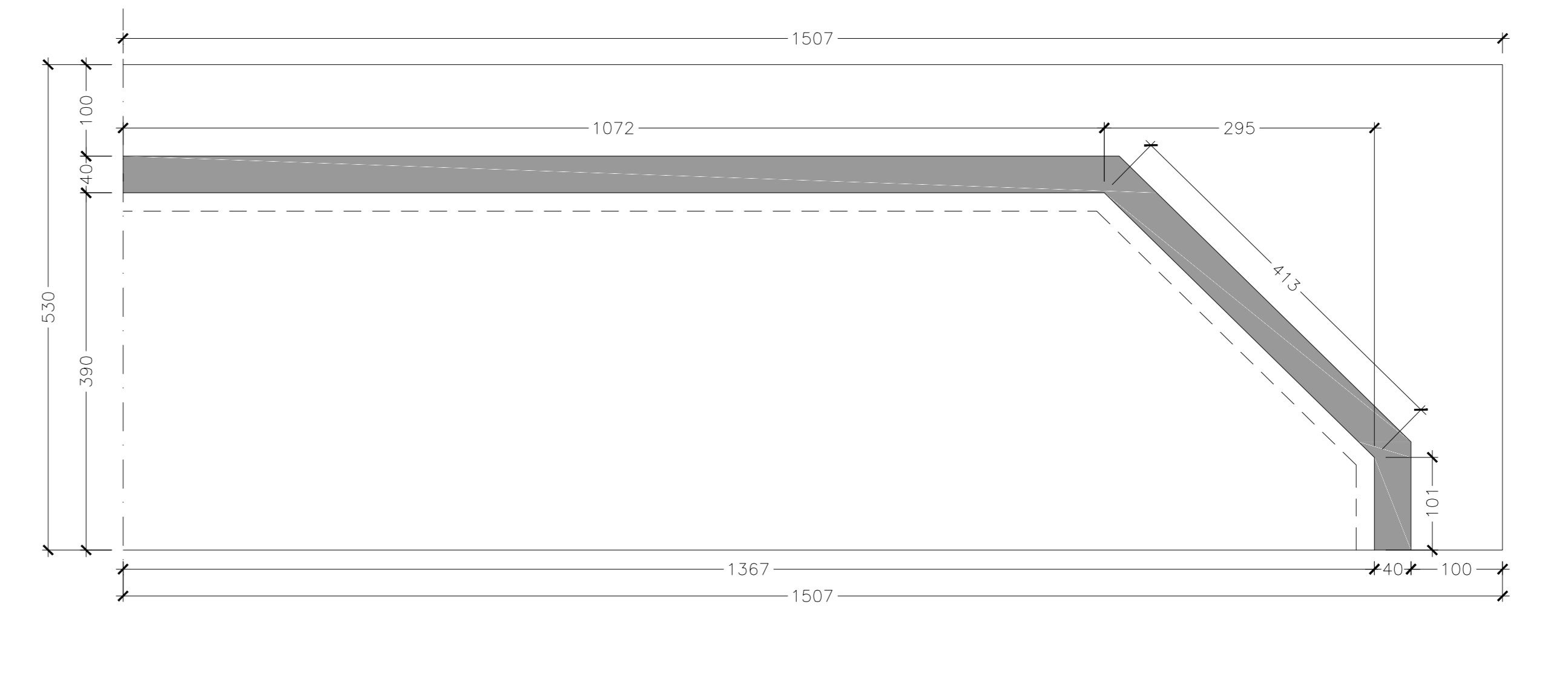
**SEZIONE TRASVERSALE CONCIO Q**  
SCALA 1:50



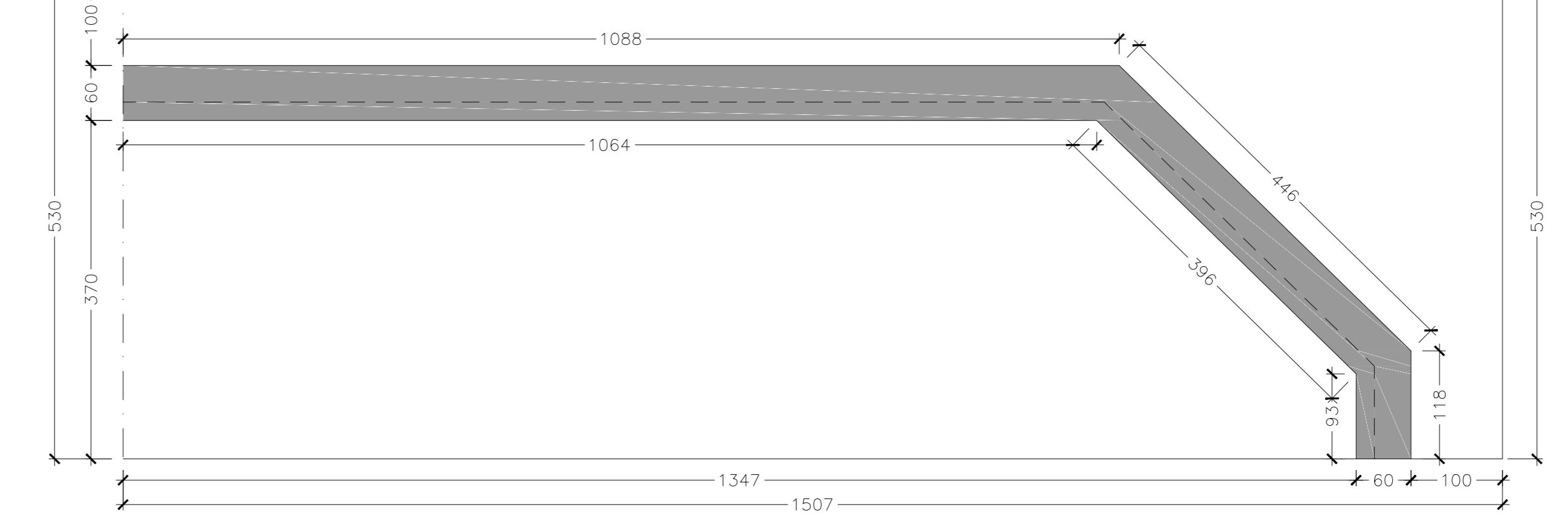
**SEZIONE LONGITUDINALE CONCIO R**  
SCALA 1:50



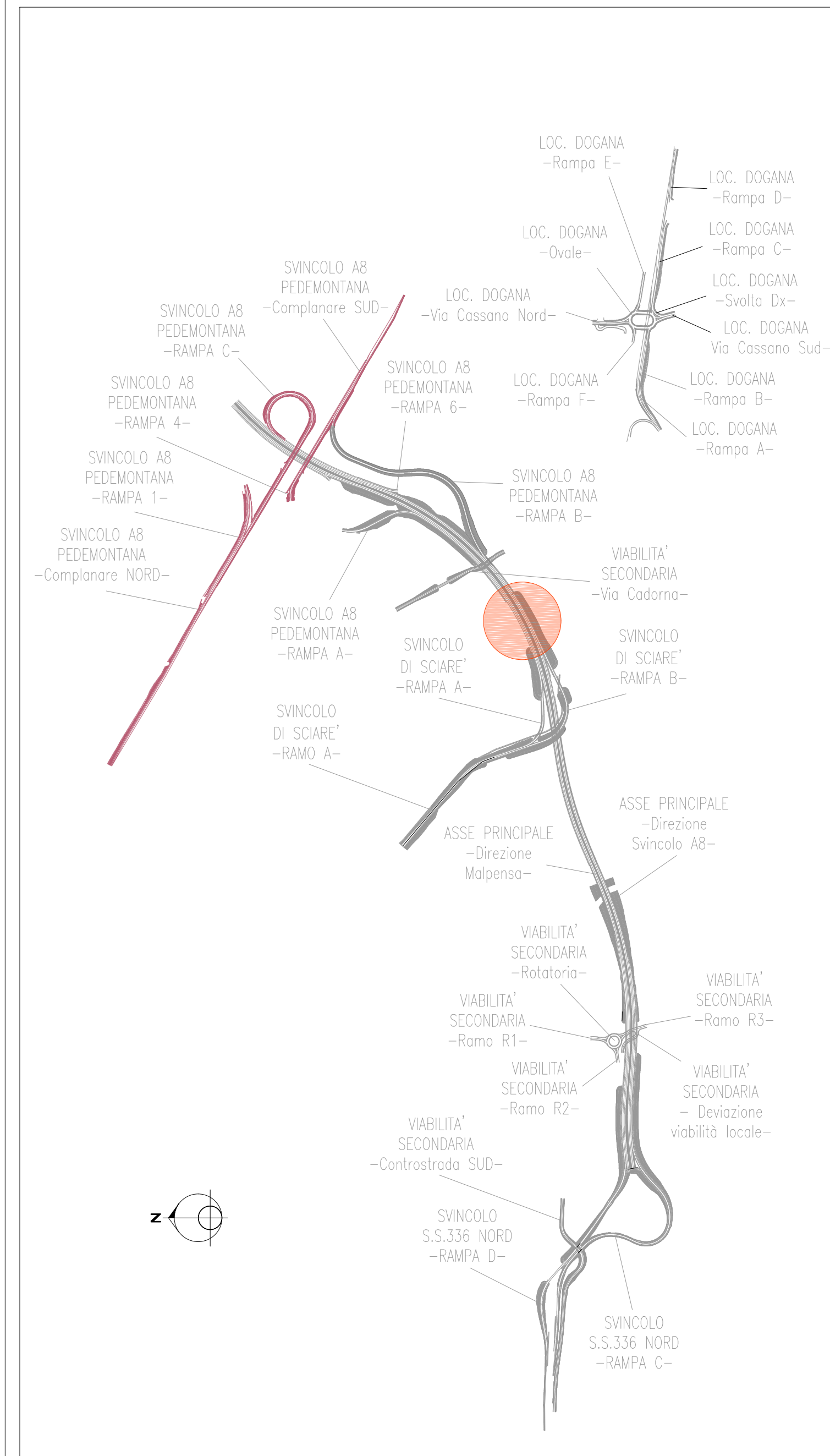
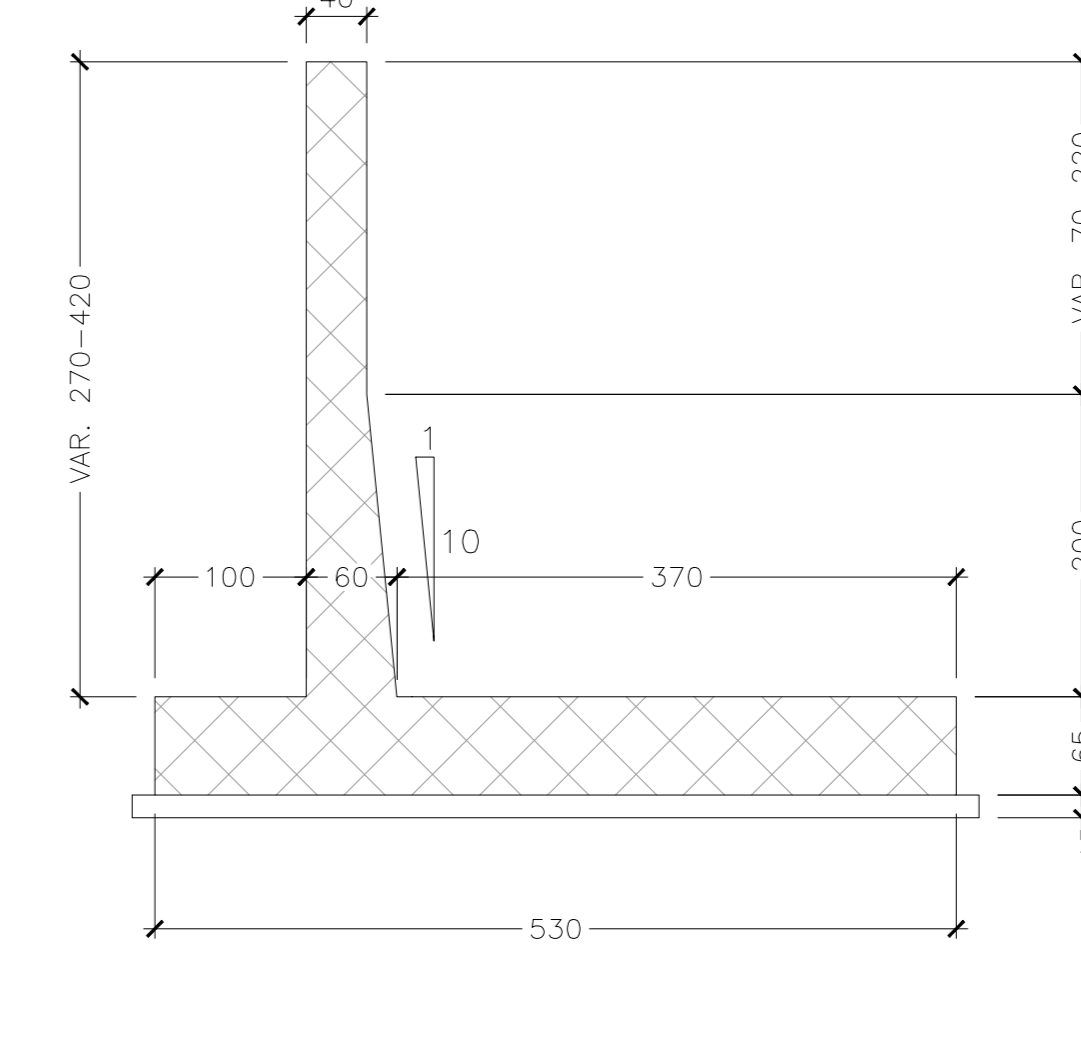
**PIANTA DALL'ALTO CONCIO R**  
SCALA 1:50



**PIANTA SPICCATO CONCIO R**  
SCALA 1:50



**SEZIONE TRASVERSALE CONCIO R**  
SCALA 1:50



**anas** ANAS S.p.A.  
DIREZIONE PROGETTAZIONE E REALIZZAZIONE LAVORI

NUOVA S.S. 341 "GALLARATESE" - TRATTO DA SAMARATE A CONFINE  
CON LA PROVINCIA DI NOVARA - TRATTO NORD  
STRALCIO FUNZIONALE DAL KM 6+500 (SVINCOLO S.S. 336 NORD)  
AL KM 8+844 (SVINCOLO AUTOSTRADA A8)  
"BRETTELLA DI GALLARATE"

**PROGETTO ESECUTIVO**

STUDIO CORONA	ING. RICCARDO DEL PRETE	ECOPLAN	GE
ING. RICCARDO DEL PRETE	ING. RICCARDO DEL PRETE	ING. RICCARDO DEL PRETE	ING. RICCARDO DEL PRETE
UNING	SETAC	ARKE	SOIT SPA
ING. RICCARDO DEL PRETE	ING. RICCARDO DEL PRETE	ING. RICCARDO DEL PRETE	ING. RICCARDO DEL PRETE

VISTO & RESPONSABILE DEL PROCEDIMENTO: ING. RICCARDO DEL PRETE  
RESPONSABILE INTERPRETAZIONE DELLE PREVISIONI: ING. RICCARDO DEL PRETE  
IL PROGETTISTA FIRMATARIO DELLA PROGETTAZIONE: ING. RICCARDO DEL PRETE  
COORDINATORE DELLA SICUREZZA IN FASE DI PROGETTAZIONE: ING. RICCARDO DEL PRETE

**ID 011** ID - 0862 MURI DI SOSTEGNO - In sinistra da progr. 8+058,15 a progr. 8+222,65  
Carpenteria Tav. 5 di 5

CODICE PROGETTO	NOME FILE	REVISIONE	SCALA
M1533	ID011-P101084STRCP05_B.dwg	1801	1:50

C	EMISSORE A SEGUITO DI ISTRUTTORIA INTERNA ANAS	MARZO 2021	ING. DANIELE BIANCHI	ING. VALERIO BIANCHI	ING. RENATO BIANCHI
A	EMISSORE	LUGLIO 2023	ING. DANIELE BIANCHI	ING. VALERIO BIANCHI	ING. RENATO BIANCHI
REV	DESCRIZIONE	DATA	REDATTO	VERIFICATO	APPROVATO