

### CALCESTRUZZI

#### MAGRONE DI PULIZIA E LIVELLAMENTO (Voce di elenco prezzi B.03.025.a)

- Classe di resistenza: C12/15
- Contenuto min. cemento: 150 kg/mc
- Classe di esposizione: X0

#### CORDOLO FONDAZIONE MURI (Voce di elenco prezzi B.03.031.b)

- Classe di resistenza: C28/35
- Classe di esposizione: XC2
- Classe di consistenza: SLUMP = S4
- Rapporto a/c massimo : 0,55
- Diametro max aggregato: 30 mm
- Contenuto min. cemento: 320 kg/mc
- Copriferro: 40mm

#### ELEVAZIONE MURI (Voce di elenco prezzi B.03.035.c)

- Classe di resistenza: C32/40
- Classe di esposizione: XC4
- Classe di consistenza: SLUMP = S4
- Rapporto a/c massimo : 0,55
- Diametro max aggregato: 30 mm
- Contenuto min. cemento: 340 kg/mc
- Copriferro: 40mm

### ARMATURE PER C.A

#### B450C CONTROLLATO IN STABILIMENTO E SALDABILE PER BARRE (Voce di elenco prezzi B.05.030)

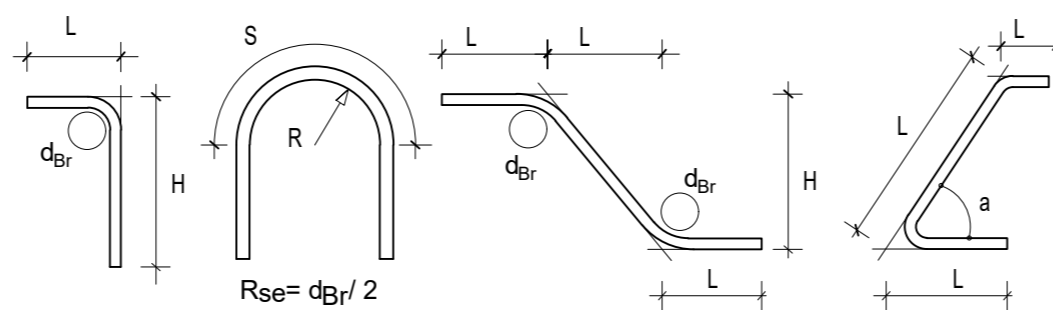
- Diametro minimo/massimo:  $6 \leq \varnothing \leq 40$  mm
- Acciaio tipo: B450C
- Limite di snervamento:  $f_y > 450$  N/mm<sup>2</sup>
- Limite di rottura:  $f_y > 540$  N/mm<sup>2</sup>

#### B450A CONTROLLATO IN STABILIMENTO E SALDABILE PER RETE ELETTRORALDATA (Voce di elenco prezzi B.05.050.a)

- Diametro minimo/massimo:  $5 \leq \varnothing \leq 10$  mm
- Acciaio tipo: B450A
- Limite di snervamento:  $f_y > 450$  N/mm<sup>2</sup>
- Limite di rottura:  $f_y > 540$  N/mm<sup>2</sup>

### LEGENDA MISURE BARRE ARMATURA LENTA

LE INDICAZIONI DI SEGUITO RIPORTATE RISPETTANO I REQUISITI DELLA TAB. 11.3.IB DEL D.M. 17/01/2018.



#### DIAMETRI MINIMI MANDRINO DI PIEGATURA

$\varnothing_b < 12$ mm	$d_{Br} = 4 \varnothing$
$12 \text{ mm} \leq \varnothing_b \leq 16$ mm	$d_{Br} = 5 \varnothing$
$16 \text{ mm} < \varnothing_b \leq 25$ mm	$d_{Br} = 8 \varnothing$
$25 \text{ mm} < \varnothing_b \leq 40$ mm	$d_{Br} = 10 \varnothing$



ANAS S.p.A.

Direzione Progettazione e Realizzazione Lavori

NUOVA S.S. 341 "GALLARATESE" - TRATTO DA SAMARATE A CONFINE  
CON LA PROVINCIA DI NOVARA - TRATTO NORD

STRALCIO FUNZIONALE DAL KM 6+500 (SVINCOLO S.S. 336 NORD)  
AL KM 8+844 (SVINCOLO AUTOSTRADA A8)  
"BRETTELLA DI GALLARATE"

### PROGETTO ESECUTIVO

<b>STUDIO CORONA</b> Ing. Renato Vaira Ordine degli Ingg. di Torino e Provincia n° 4663 W	<b>ING. RENATO DEL PRETE</b> Ing. Renato Del Prete Ordine degli Ingg. di Bari e provincia n° 5073	<b>ECOPLAN</b> Arch. Nicoletta Frattini Ordine degli Arch. di Torino e provincia n° A-9432	<b>EG</b> E&G Engineering & Graphics S.r.l. Ing. Gabriele Inceochi Ordine degli Arch. di Roma e provincia n° A-12102
<b>UNING</b> Società designata: <b>GA&amp;M</b> Prof. Ing. Matteo Ranieri Ordine degli Ingg. di Bari e provincia n° 1137	<b>SETAC</b> Srl Servizi di Engineering, Trasporti, Ambiente, Costruzioni Prof. Ing. Luigi Monterisi Ordine degli Ingg. di Bari e provincia n° 5073	<b>ARKE'</b> INGEGNERIA S.r.l. Ing. Giocchino Angarano Ordine degli Ingg. di Bari e provincia n° 5073	<b>DOTT. GEOL. DANILO GALLO</b> Dott. Geol. Danilo Gallo Ordine dei Geologi della Regione Puglia n° 588

VISTO: IL RESPONSABILE DEL PROCEDIMENTO Dott. Ing. Giancarlo LUONGO	RESPONSABILE INTEGRAZIONE DELLE PRESTAZIONI SPECIALISTICHE Ing. Renato DEL PRETE	IL PROGETTISTA FIRMATARIO DELLA PRESTAZIONE Ing. Valerio BAJETTI	GEOLOGO Prof. Ing. Geol. Luigi MONTERISI	COORDINATORE DELLA SICUREZZA IN FASE DI PROGETTAZIONE Ing. Gaetano RANIERI
--	---	---	---	---

IE 004

### I - PROGETTO STRUTTURALE - MURI DI SOSTEGNO

IE- OS65 - MURI DI SOSTEGNO - RAMPA D -

SVINCOLO S.S. 336 NORD

Tabella materiali

CODICE PROGETTO PROGETTO LIV. PROG. N. PROG. <b>MI533 E 1801</b>	NOME FILE IE004-P01OS05STRDI03_A.dwg	REVISIONE <b>A</b>	SCALA: -
CODICE ELAB. <b>P01OS05STRDI03</b>	DATA LUGLIO 2020	REDDATTO ING. DANIELE TUPPUTI	VERIFICATO ING. VALERIO BAJETTI
REV.	DESCRIZIONE	DATA	APPROVATO ING. RENATO DEL PRETE