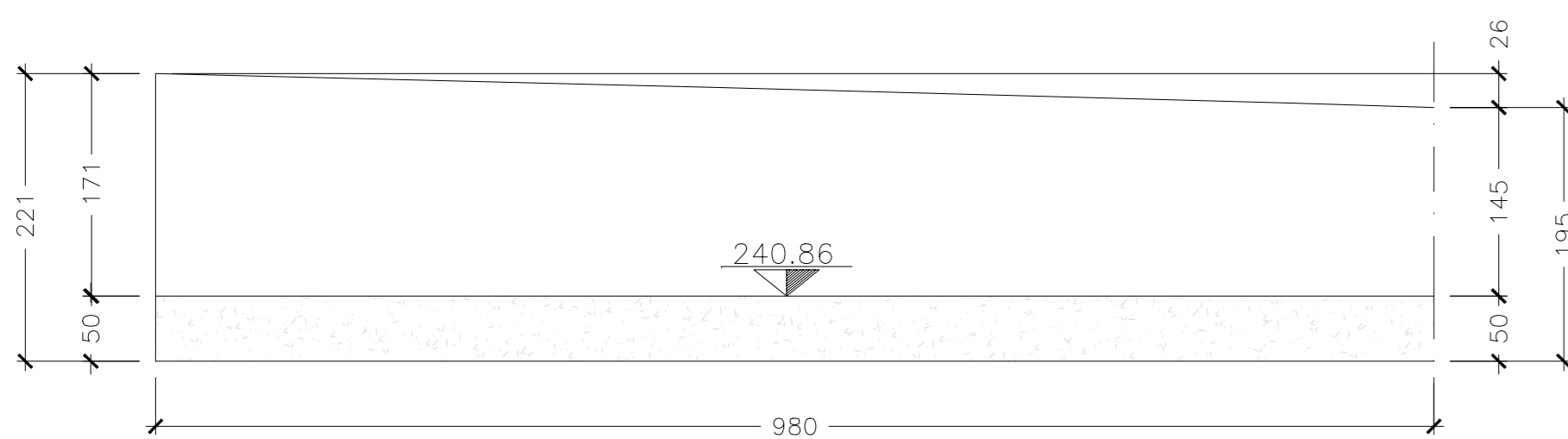


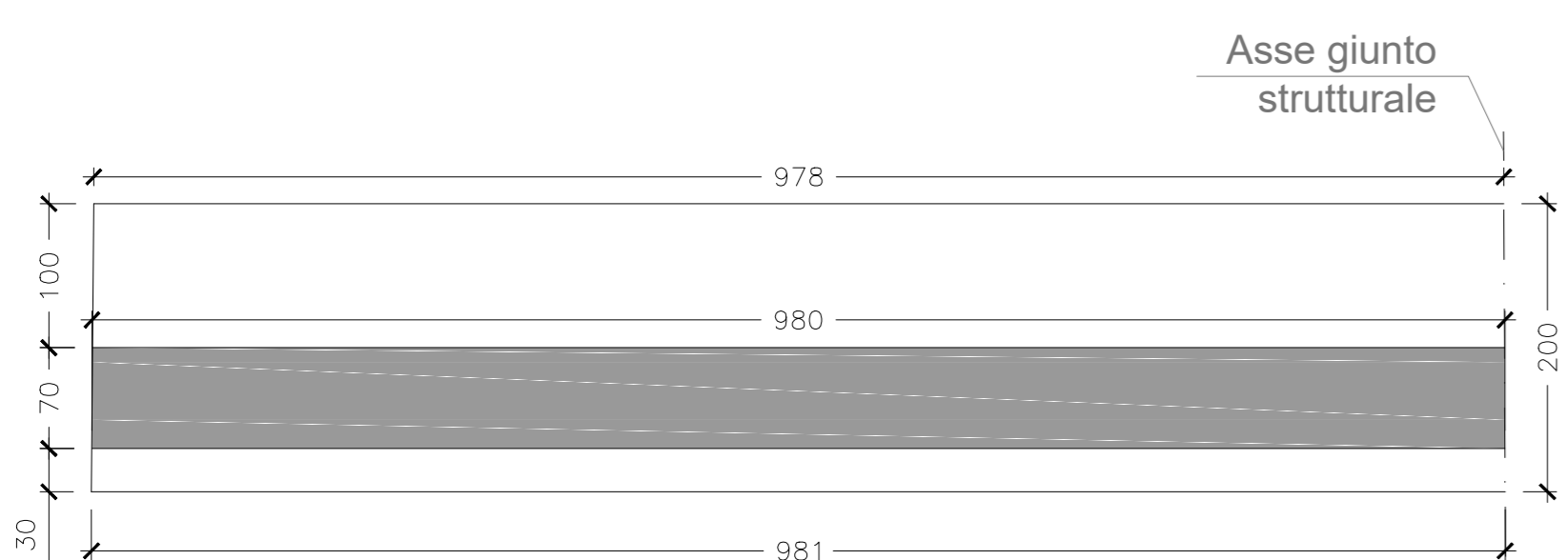
**SEZIONE LONGITUDINALE CONCIO A**

SCALA 1:50



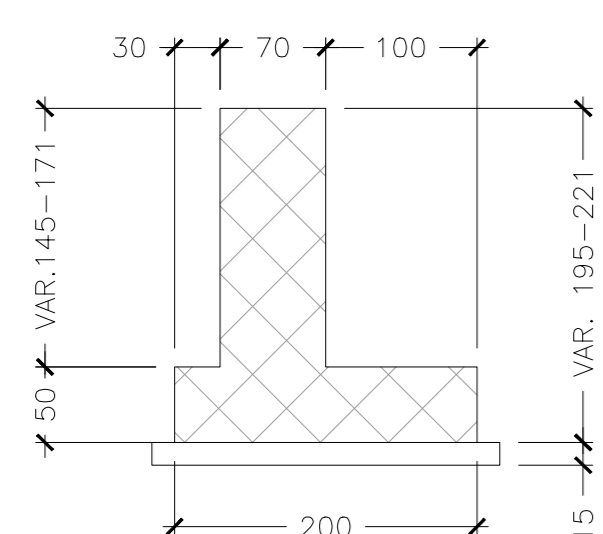
**PIANTA DALL'ALTO CONCIO A**

SCALA 1:50



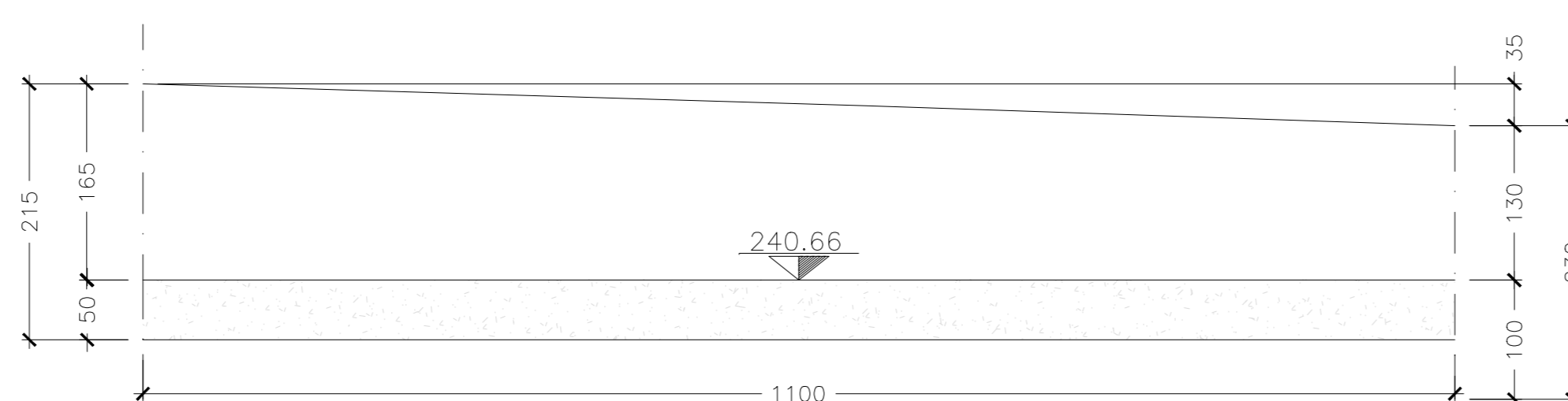
**SEZIONE TRASVERSALE CONCIO A**

SCALA 1:50



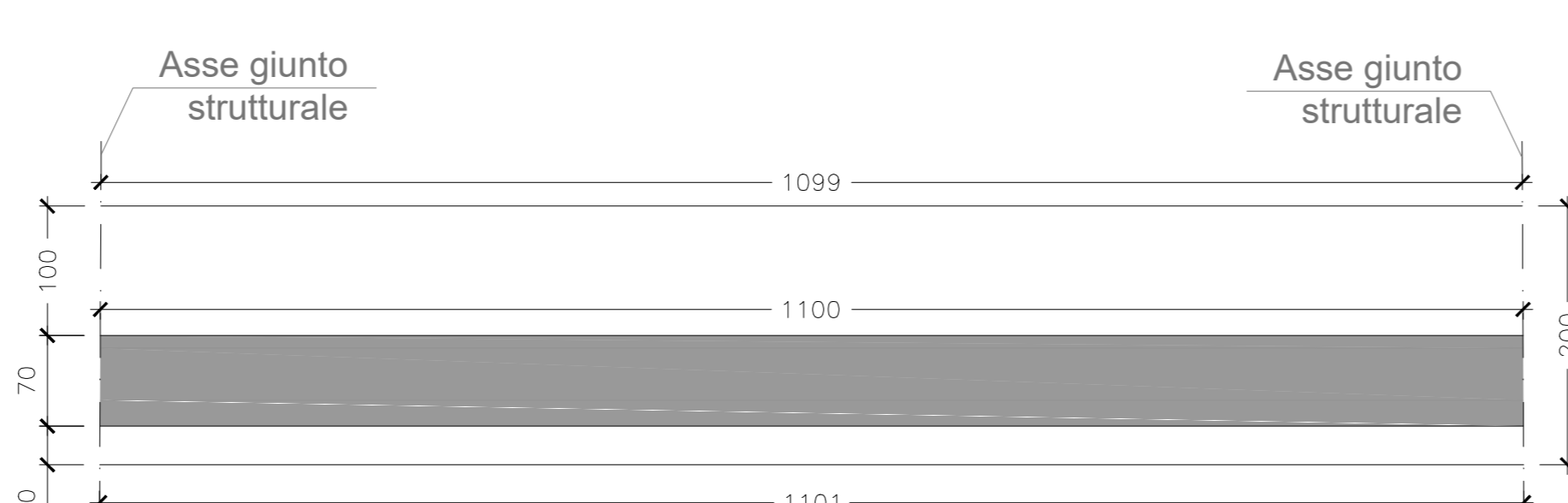
**SEZIONE LONGITUDINALE CONCIO B**

SCALA 1:50



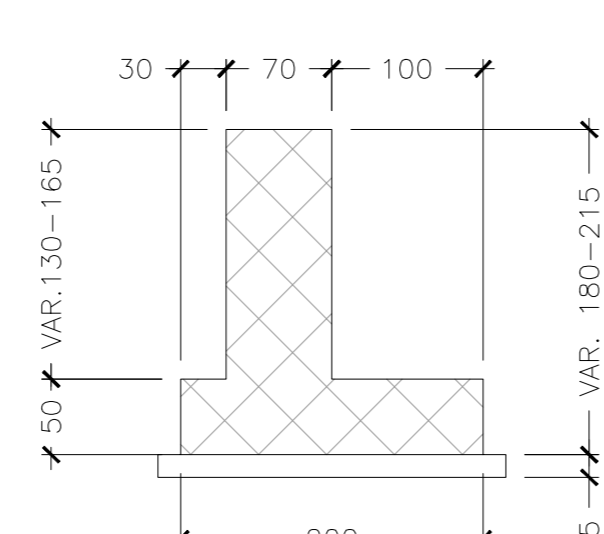
**PIANTA DALL'ALTO CONCIO B**

SCALA 1:50



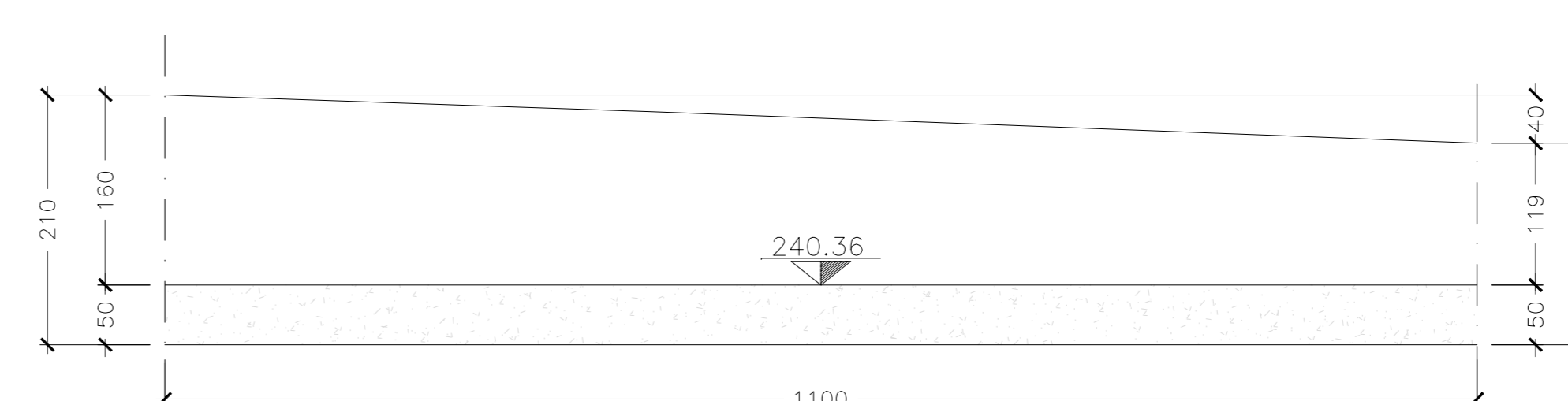
**SEZIONE TRASVERSALE CONCIO B**

SCALA 1:50



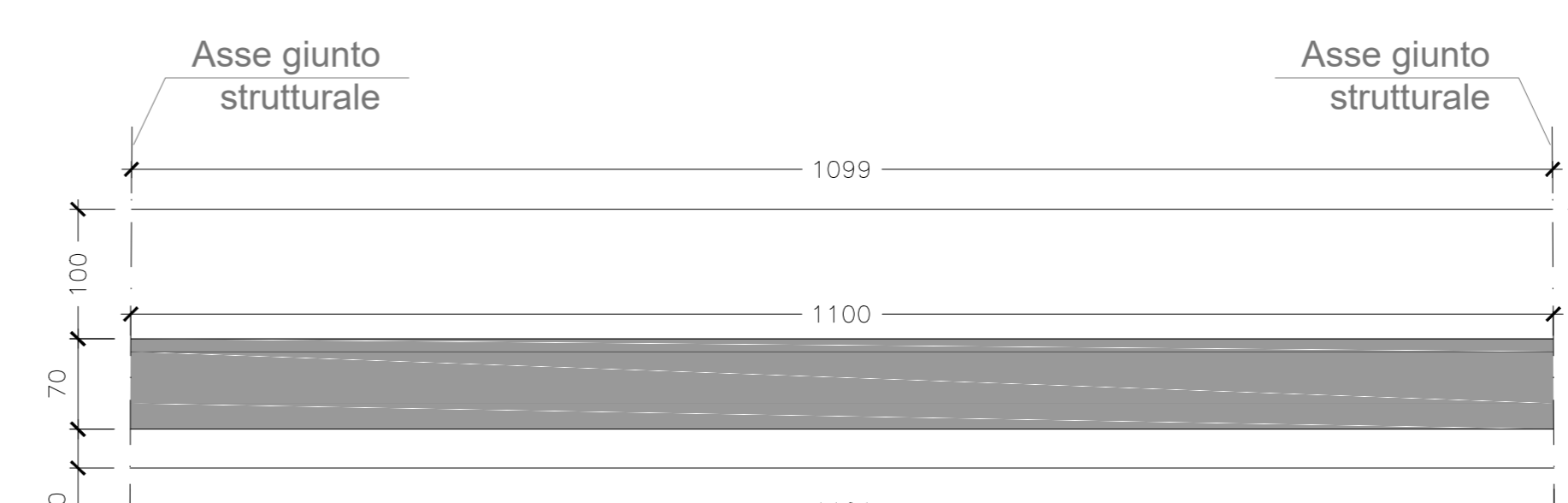
**SEZIONE LONGITUDINALE CONCIO C**

SCALA 1:50



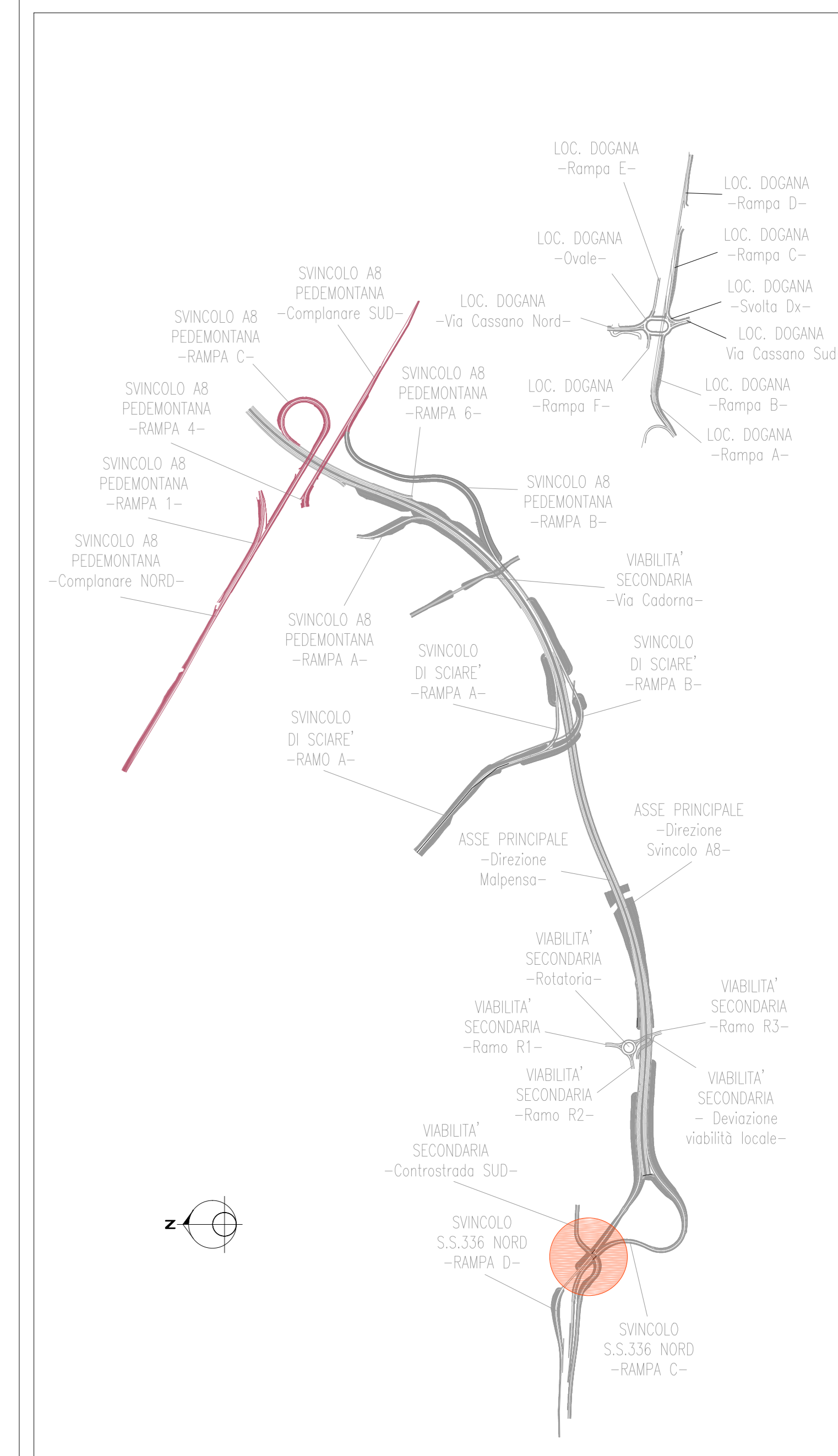
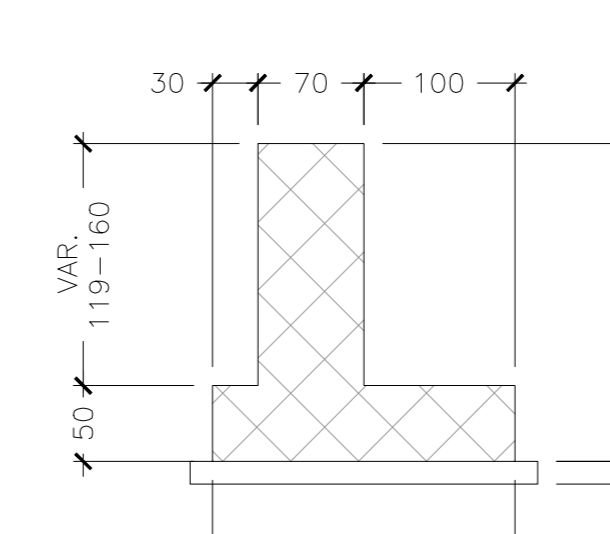
**PIANTA DALL'ALTO CONCIO C**

SCALA 1:50



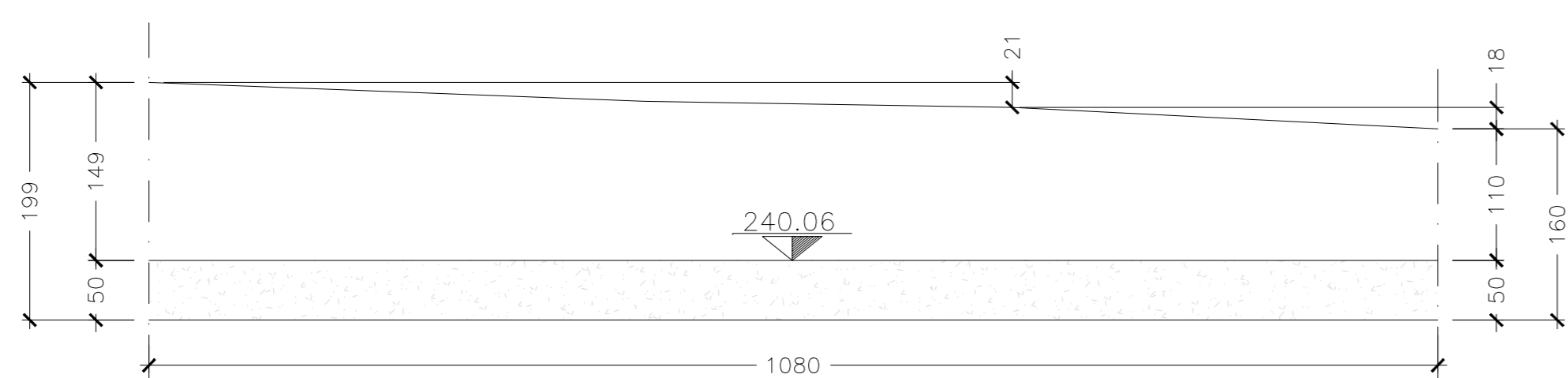
**SEZIONE TRASVERSALE CONCIO C**

SCALA 1:50



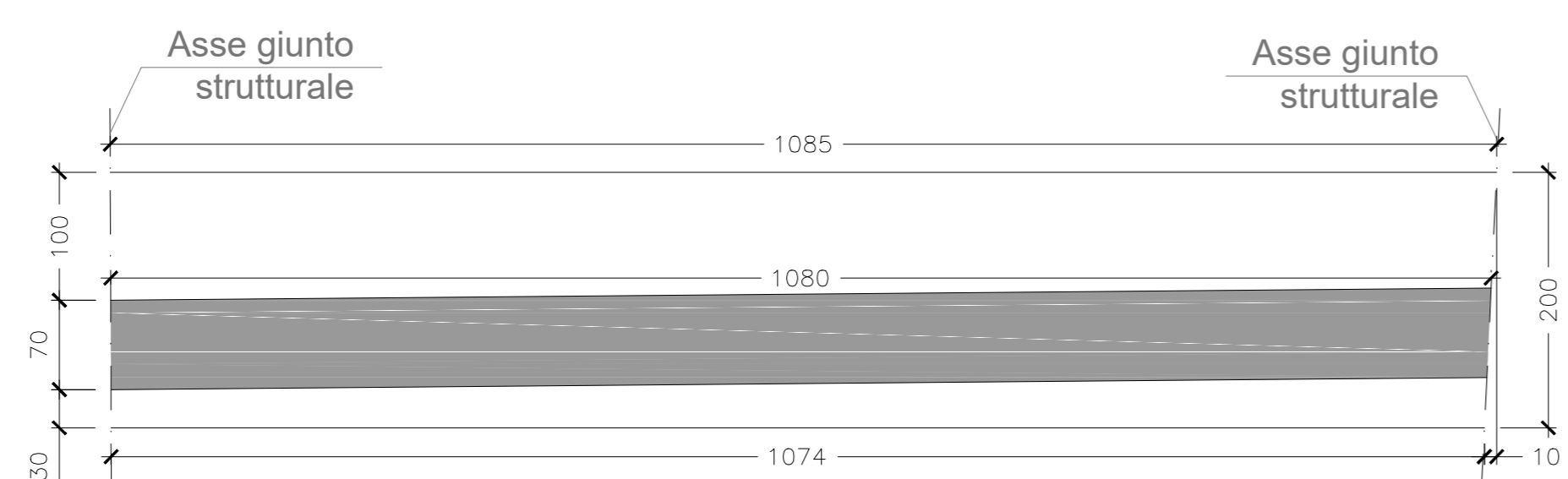
**SEZIONE LONGITUDINALE CONCIO D**

SCALA 1:50



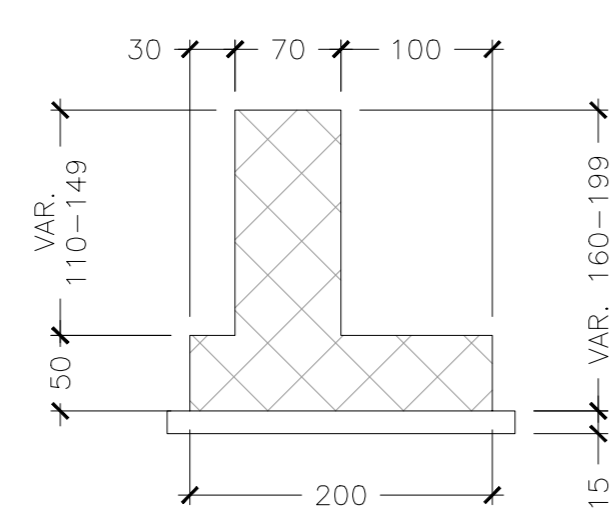
**PIANTA DALL'ALTO CONCIO D**

SCALA 1:50



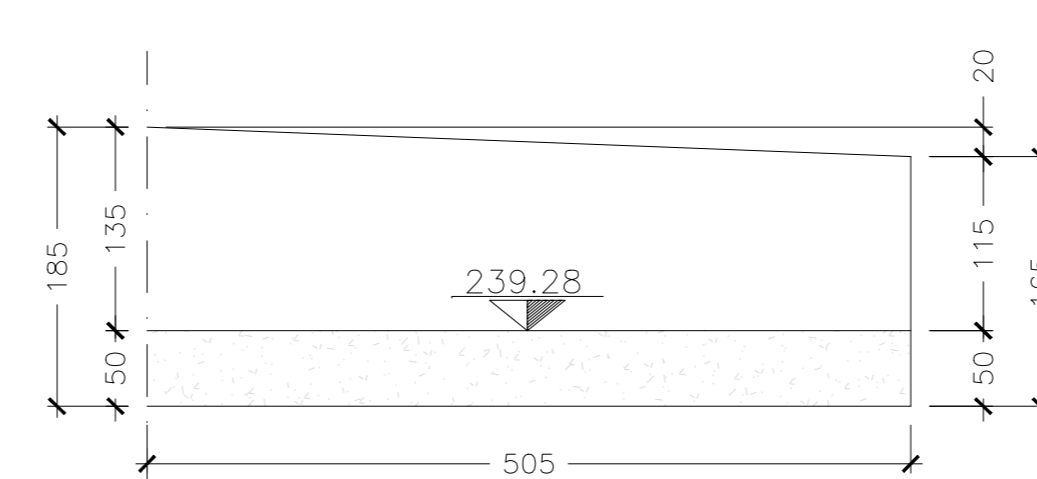
**SEZIONE TRASVERSALE CONCIO D**

SCALA 1:50



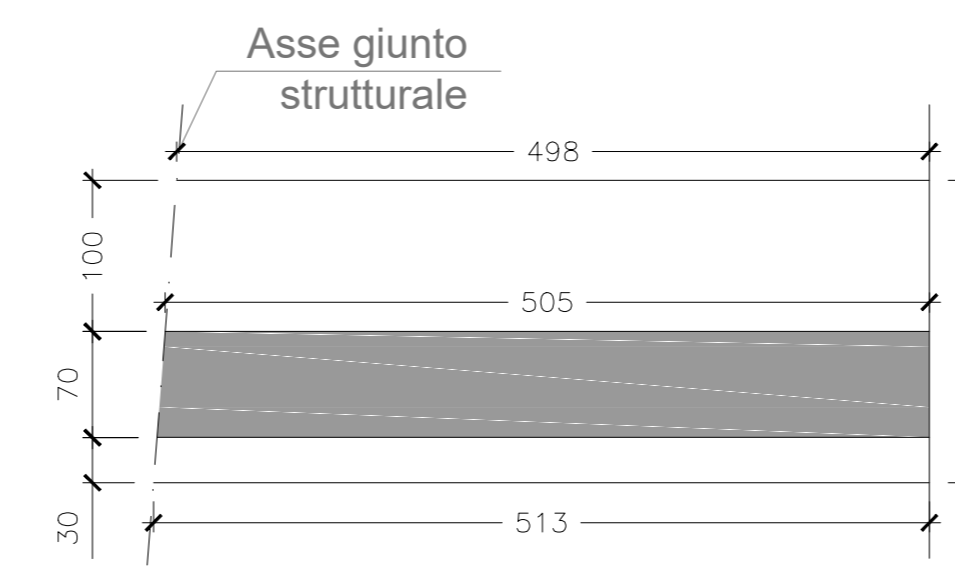
**SEZIONE LONGITUDINALE CONCIO E**

SCALA 1:50



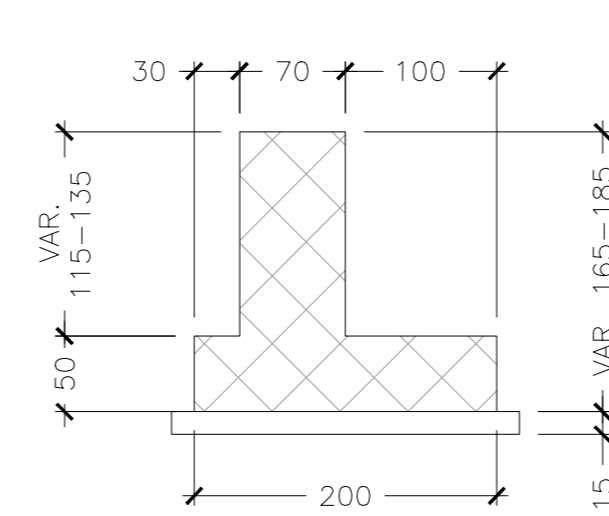
**PIANTA DALL'ALTO CONCIO E**

SCALA 1:50



**SEZIONE TRASVERSALE CONCIO E**

SCALA 1:50



NUOVA S.S. 341 "GALLARATESE" - TRATTO DA SAMARATE A CONFINE  
CON LA PROVINCIA DI NOVARA - TRATTO NORD  
**STRALCIO FUNZIONALE DAL KM 6+500 (SVINCOLO S.S. 336 NORD)  
AL KM 8+844 (SVINCOLO AUTOSTRADA A8)  
"BRETTELLA DI GALLARATE"**

**PROGETTO ESECUTIVO**

STUDIO CORONA	ING. RENATO DEL PRETE	ECOPLAN	EG
ING. RENATO DEL PRETE	ING. RENATO DEL PRETE	ING. RENATO DEL PRETE	ING. RENATO DEL PRETE
ING. RENATO DEL PRETE	ING. RENATO DEL PRETE	ING. RENATO DEL PRETE	ING. RENATO DEL PRETE

VISTO IL RESPONSABILE DEL PROCEDIMENTO  
RESPONSABILE INTEGRAZIONE DELLE PRESCRIZIONI SPECIFICHE  
IL PROGETTISTA FIRMATARIO DELLA PRESTAZIONE  
INGEGNERE  
COORDINATORE DELLA SICUREZZA IN FASE DI PROGETTAZIONE

**I - OPERE D'ARTE MINORI: MURI DI SOSTEGNO**  
**IE - MURO DI SOSTEGNO OS65 - RAMPA D -**  
**SVINCOLO S.S. 336 NORD**  
Carpenteria

IE 005

CODICE PROGETTO	NOME FILE	REVISIONE	SCALA
PROGETTO	IE005-P10SOSSTRCP01_A.dwg	A	1:50
M1533	E1801		
CODICE ELAB.	P010S0SSTRCP01		
C			
B			
A	EMMISSIONE	LUGLIO 2020	ING. DANIELE TURFUTTI
REV.	DESCRIZIONE	DATA	ING. VALERIO BAIETTI
			ING. RENATO DEL PRETE
			APPROVATO