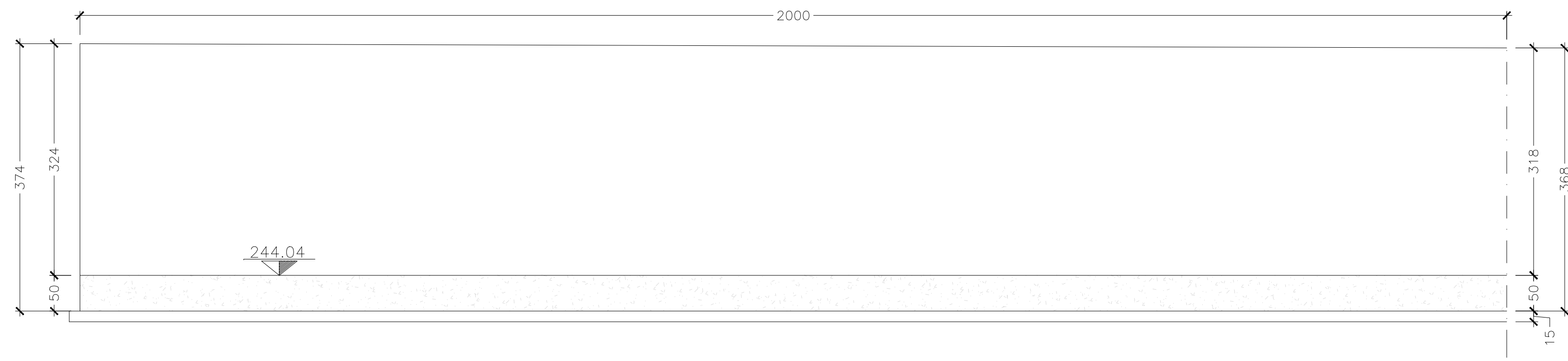
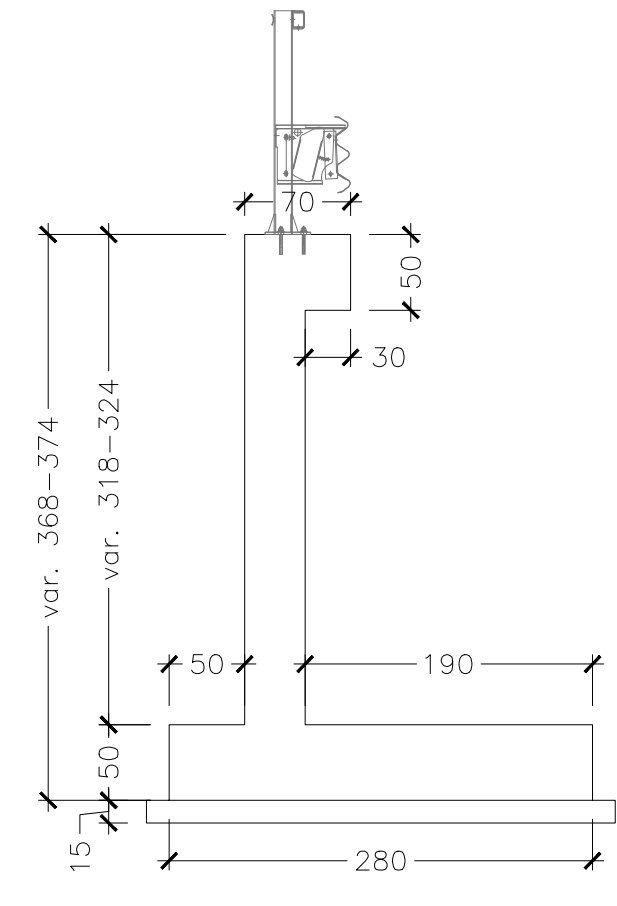


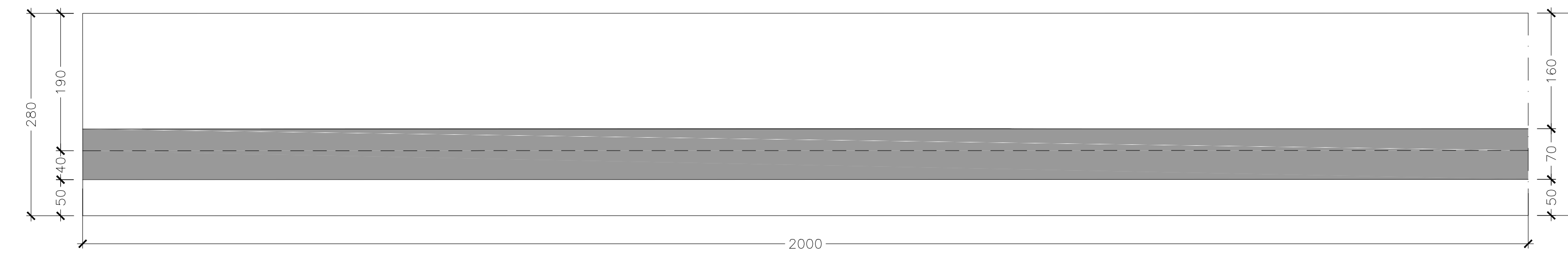
SEZIONE LONGITUDINALE CONCIO A
SCALA 1:50



SEZIONE TRASVERSALE CONCIO A
SCALA 1:50



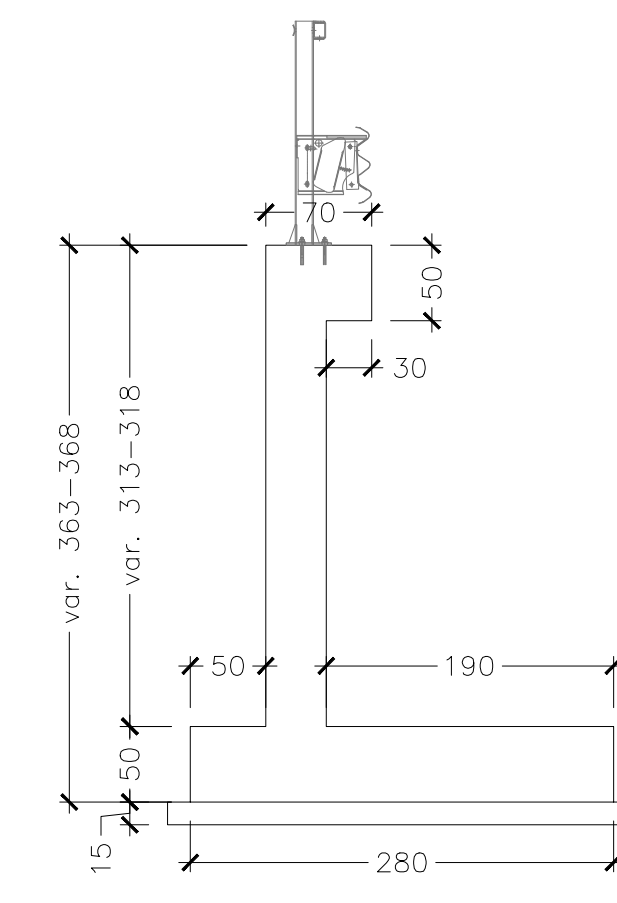
PIANTA CONCIO A
SCALA 1:50



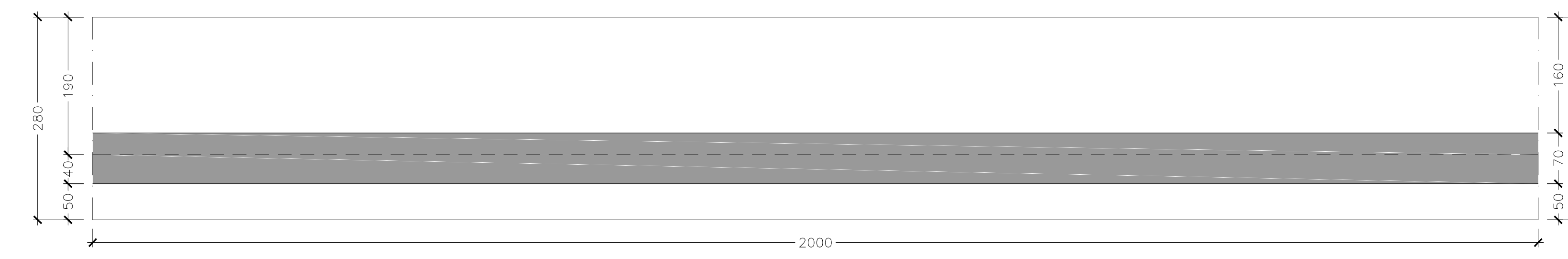
SEZIONE LONGITUDINALE CONCIO B
SCALA 1:50



SEZIONE TRASVERSALE CONCIO B
SCALA 1:50



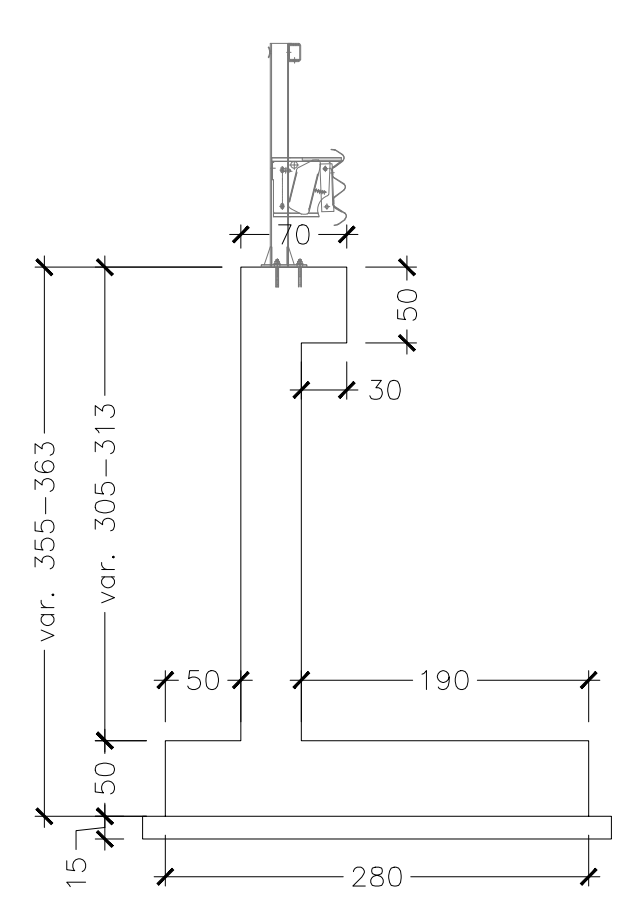
PIANTA CONCIO B
SCALA 1:50



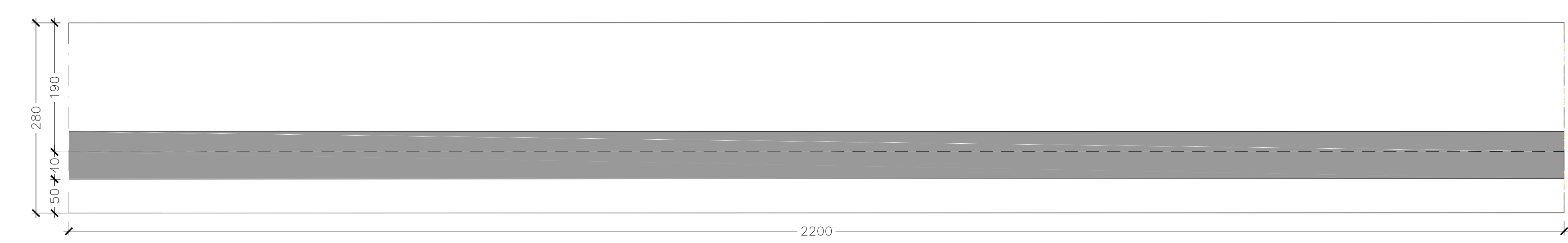
SEZIONE LONGITUDINALE CONCIO C
SCALA 1:50



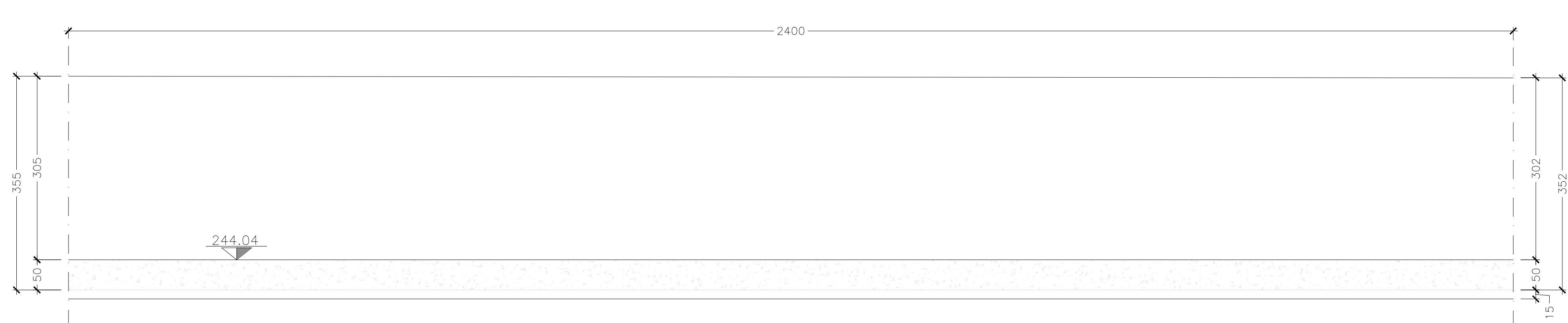
SEZIONE TRASVERSALE CONCIO C
SCALA 1:50



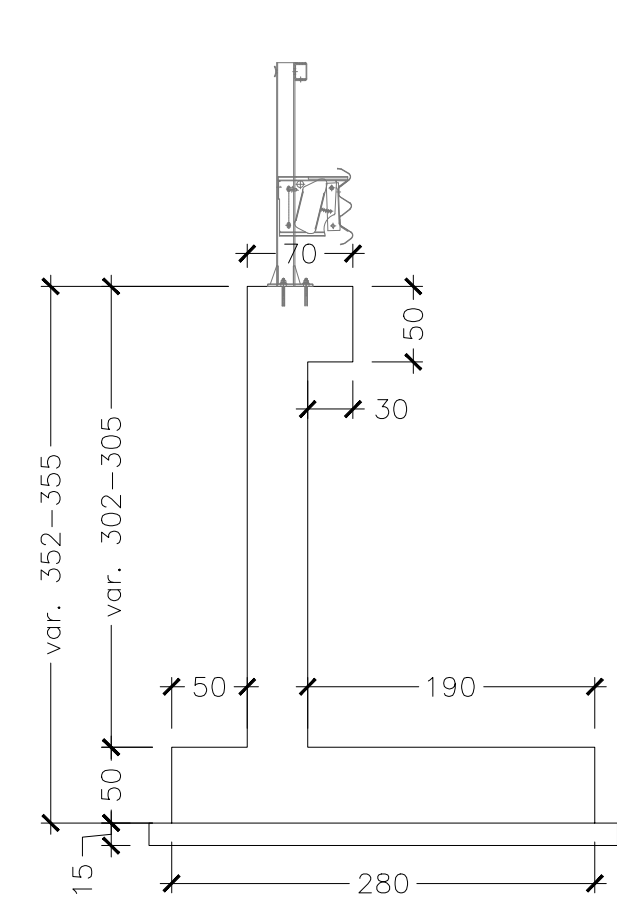
PIANTA CONCIO C
SCALA 1:50



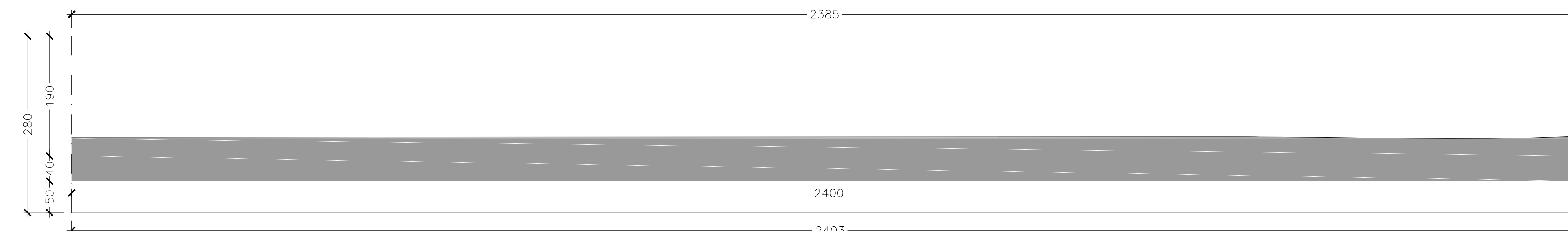
SEZIONE LONGITUDINALE CONCIO D
SCALA 1:50



SEZIONE TRASVERSALE CONCIO D
SCALA 1:50



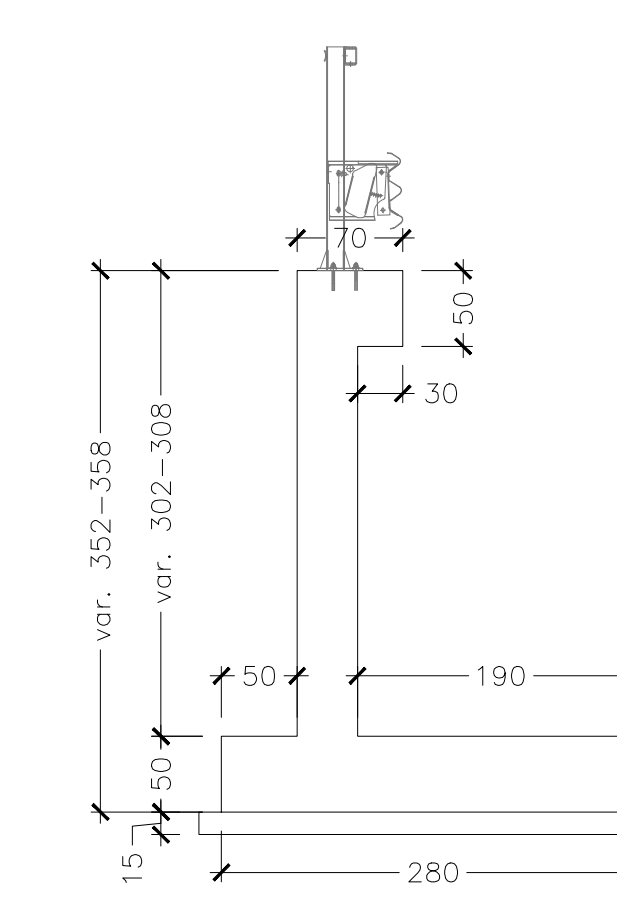
PIANTA CONCIO D
SCALA 1:50



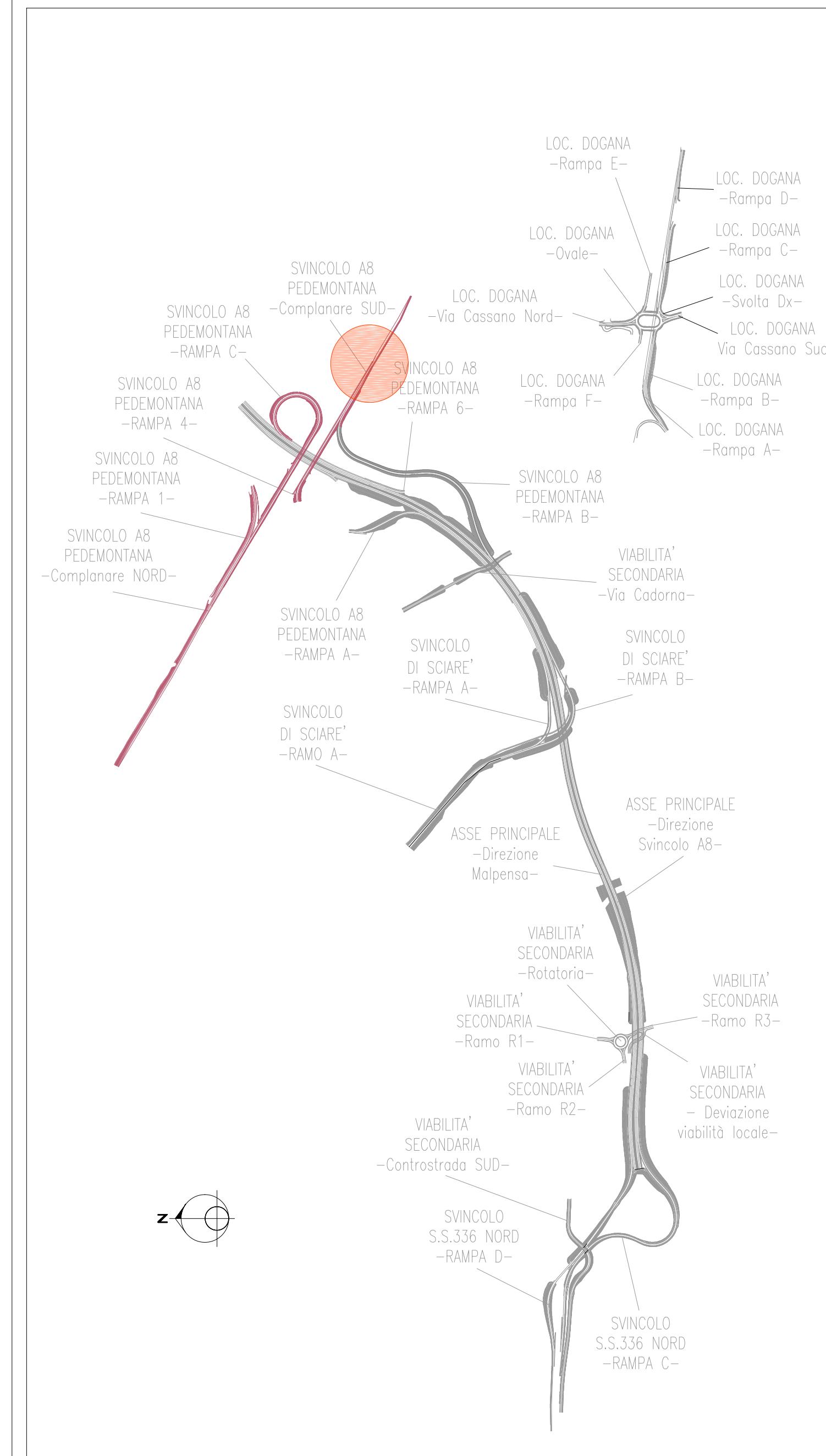
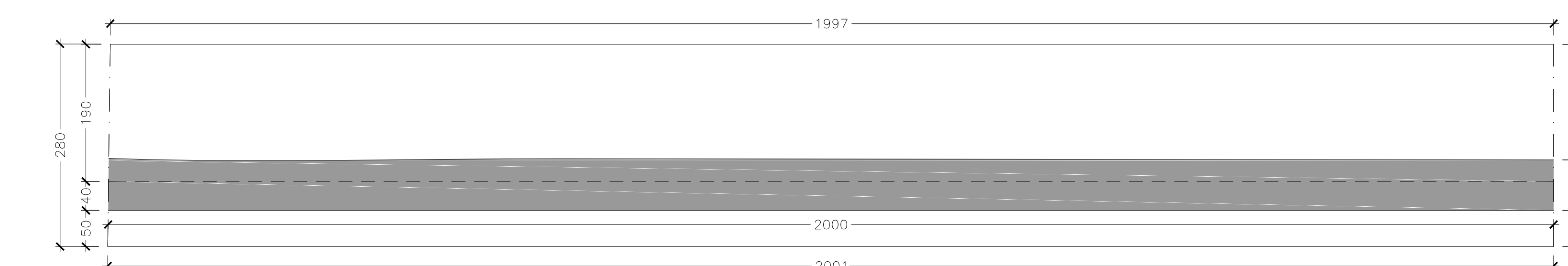
SEZIONE LONGITUDINALE CONCIO E
SCALA 1:50



SEZIONE TRASVERSALE CONCIO E
SCALA 1:50



PIANTA CONCIO E
SCALA 1:50



ANAS S.p.A.
Direzione Progettazione e Realizzazione Lavori

NUOVA S.S. 341 "GALLARATESE" - TRATTO DA SAMARATE A CONFINE
CON LA PROVINCIA DI NOVARA - TRATTO NORD
STRALCIO FUNZIONALE DAL KM 6+500 (SVINCOLO S.S. 336 NORD)
AL KM 8+844 (SVINCOLO AUTOSTRADA A8)
"BRETTELLA DI GALLARATE"

PROGETTO ESECUTIVO

STUDIO CORONA	ING. RENATO DEL PRETE	ECOPLAN	EG
UNING	SETAC	ARKE	DOT. GIORGIO DANIELI GILLO
CAI.M.			

VISTO IL RESPONSABILE DEL PROCEDIMENTO	RESPONSABILE INTEGRATORE DELLE PRESTAZIONI SPECIALISTICHE	IL PROGETTISTA FIRMATARIO DELLA PRESENTAZIONE	SECONDO	COORDINATORE DELLA SICUREZZA IN FASE DI PROGETTAZIONE
Dot. Ing. Giancarlo LUOMO	Ing. Valerio BIANCHI	Ing. Valerio BIANCHI	Ing. Valerio BIANCHI	Ing. Valerio BIANCHI

I - PROGETTO STRUTTURALE: MURI DI SOSTEGNO
IF - OS69 MURI DI SOSTEGNO -
Svincolo A8/Pedemontana
Carpenteria Tav. 1 di 5

CODICE PROGETTO	NOME FILE	REVISIONE	SCALA
MI1533	IF01-PROI-OS69STRCP01_A.dwg	A	1:50
PROGETTO	ELAB.	REDAZIONE	VERIFICAZIONE
MI1533	PL010504	STRCP01	
REV.	DESCRIZIONE	DATA	REDAZIONE
A	EMMISSIONE	MAGGIO 2021	ING. DANIELE BIANCHI
B			ING. VALERIO BIANCHI
C			ING. RENATO DEL PRETE
REV.	DESCRIZIONE	DATA	VERIFICAZIONE
			APPROVATO