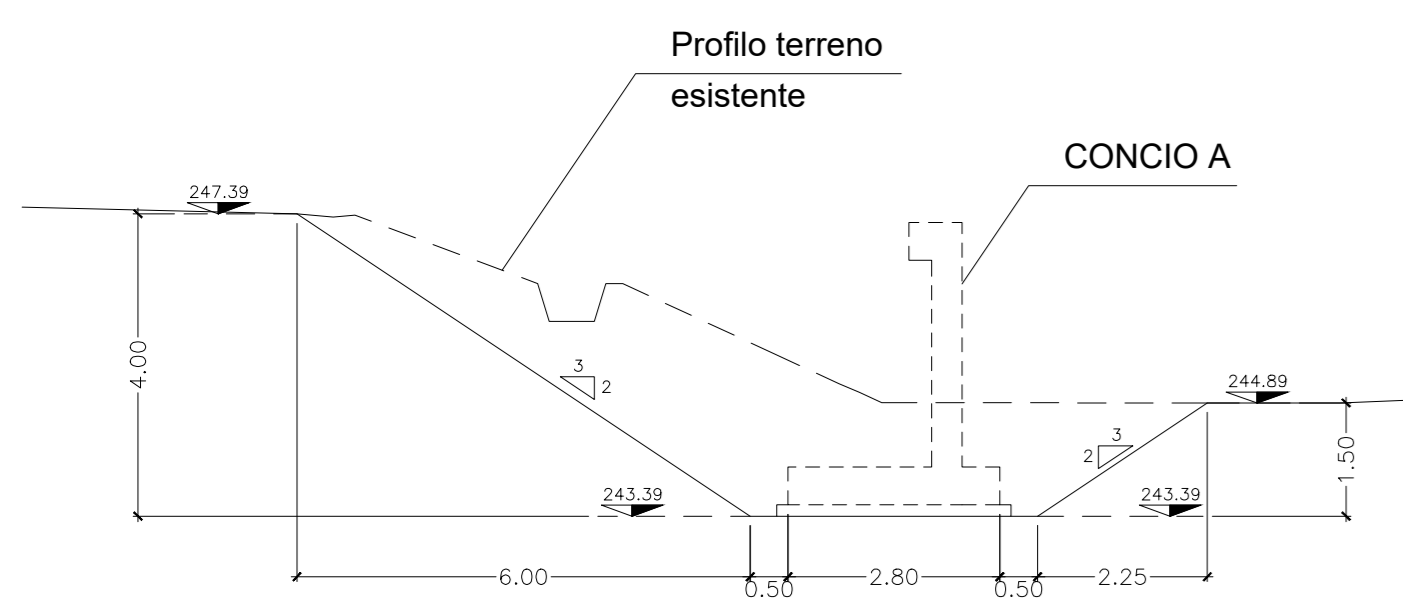


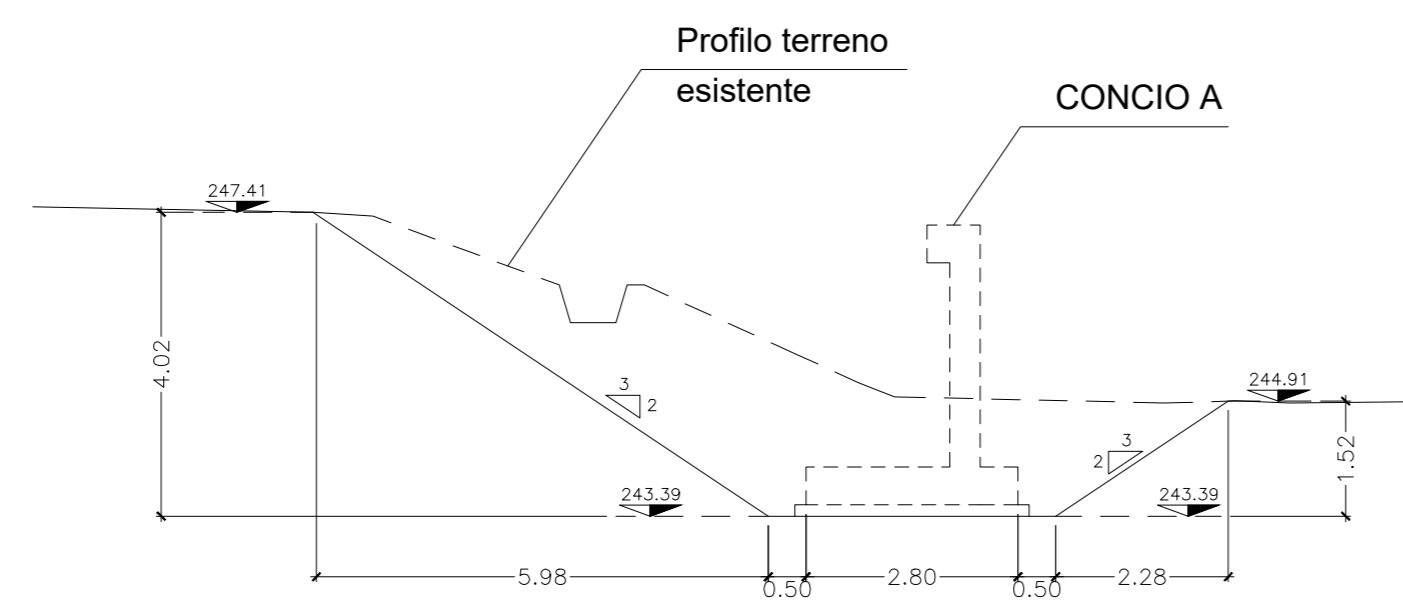
SEZ.NUM. B(A8)-40

scala 1:100



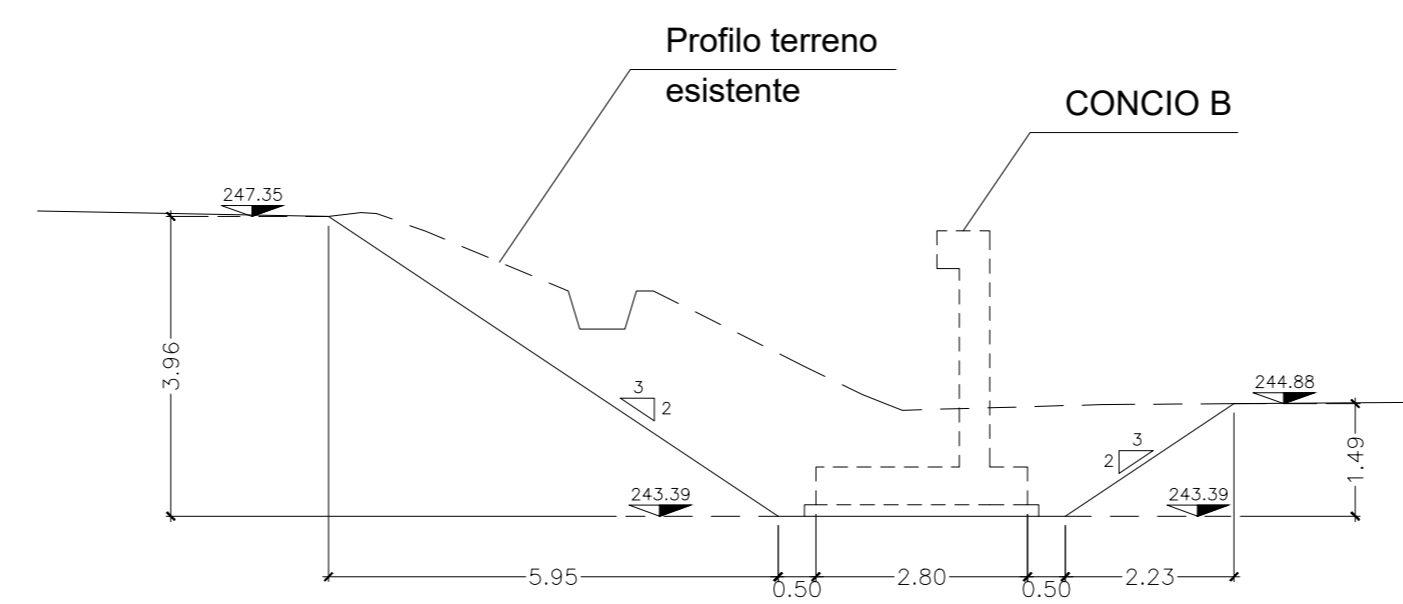
SEZ.NUM. B(A8)-41

scala 1:100



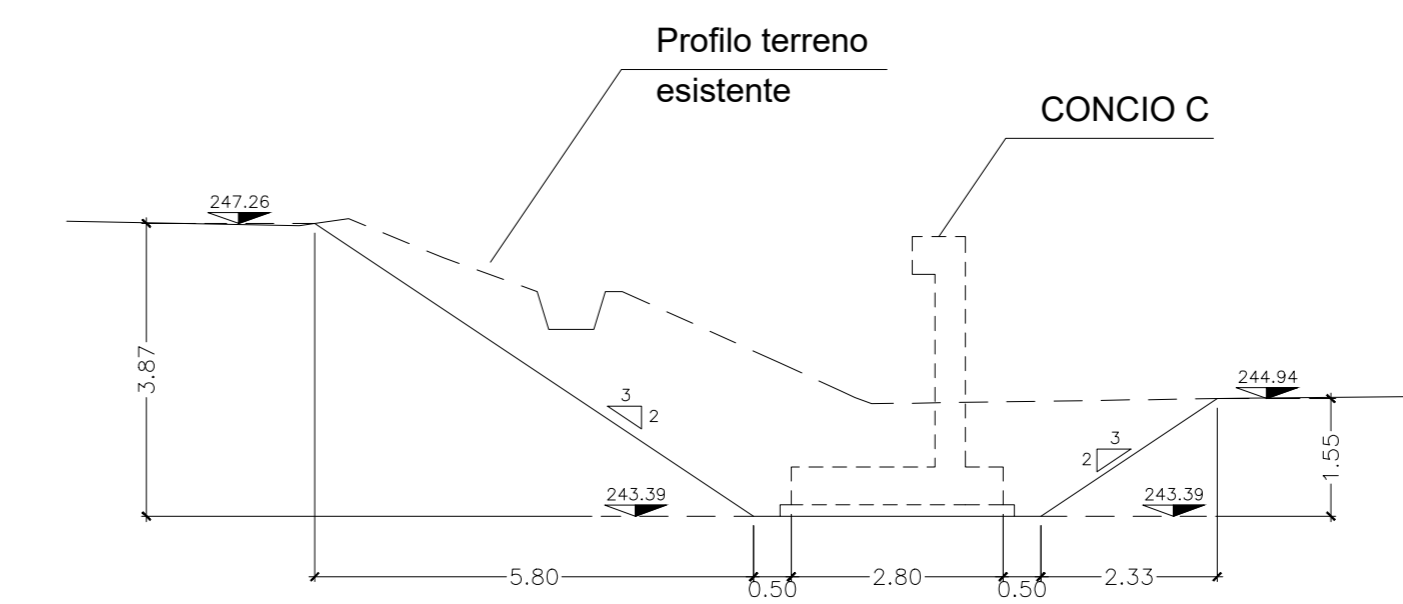
SEZ.NUM. B(A8)-42

scala 1:100



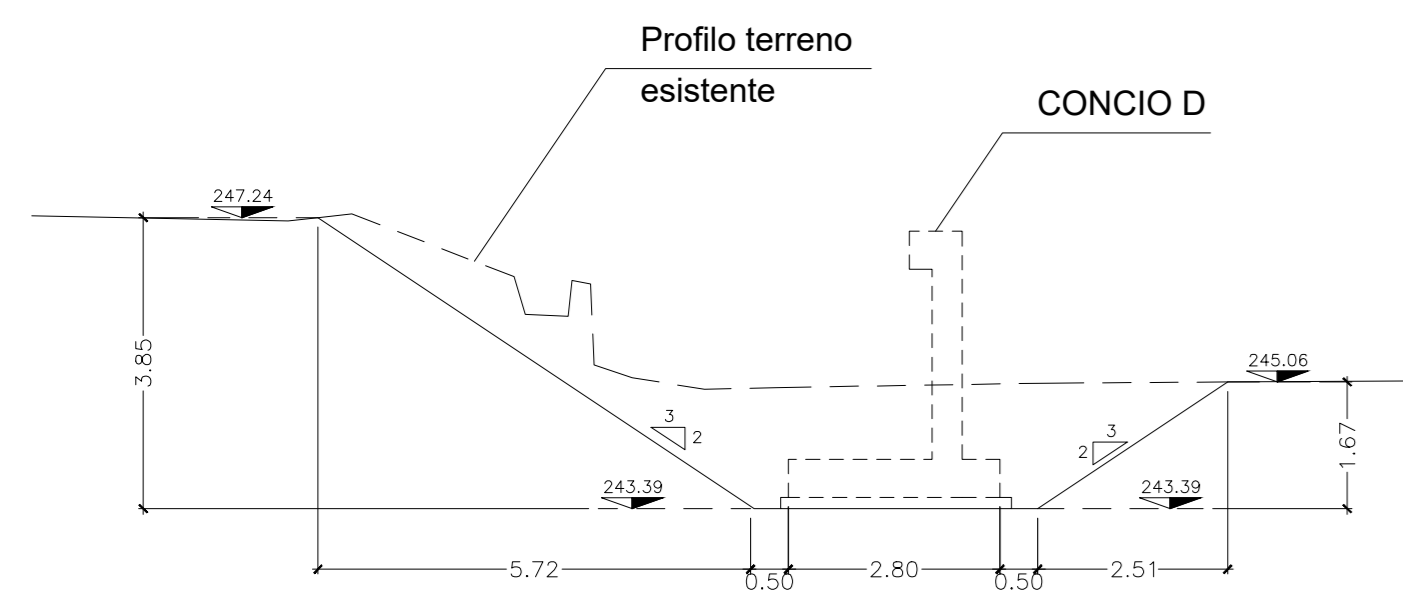
SEZ.NUM. B(A8)-43

scala 1:100



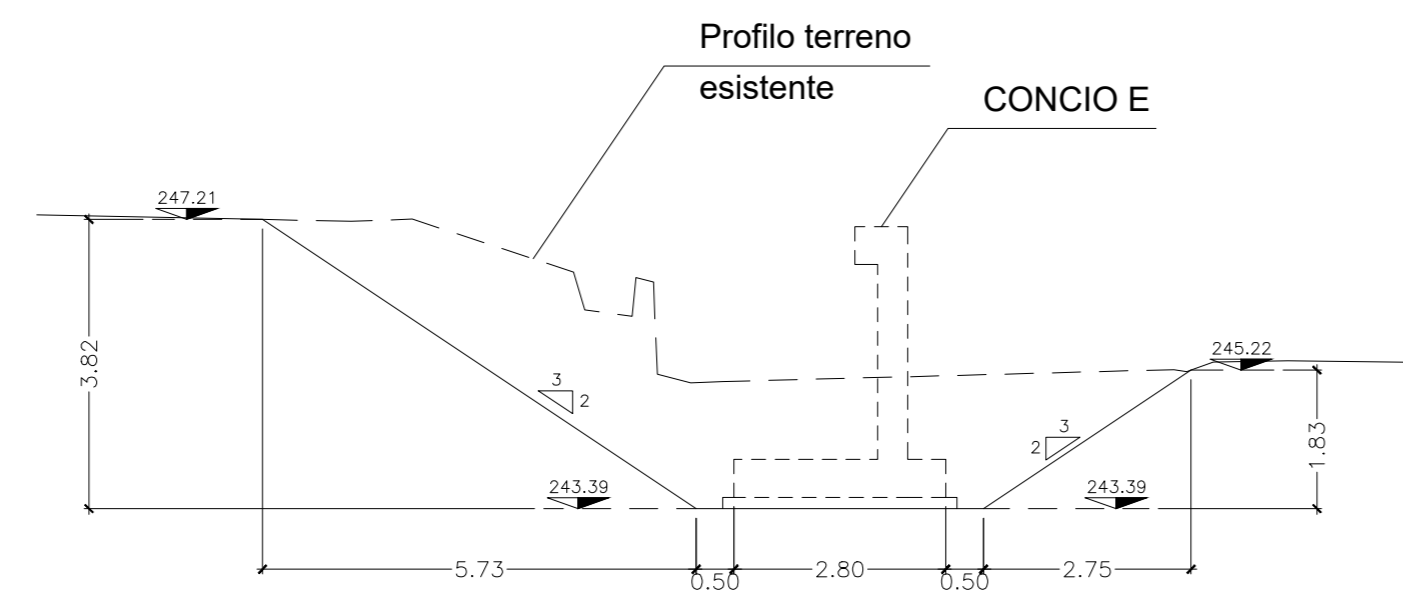
SEZ.NUM. B(A8)-44

scala 1:100



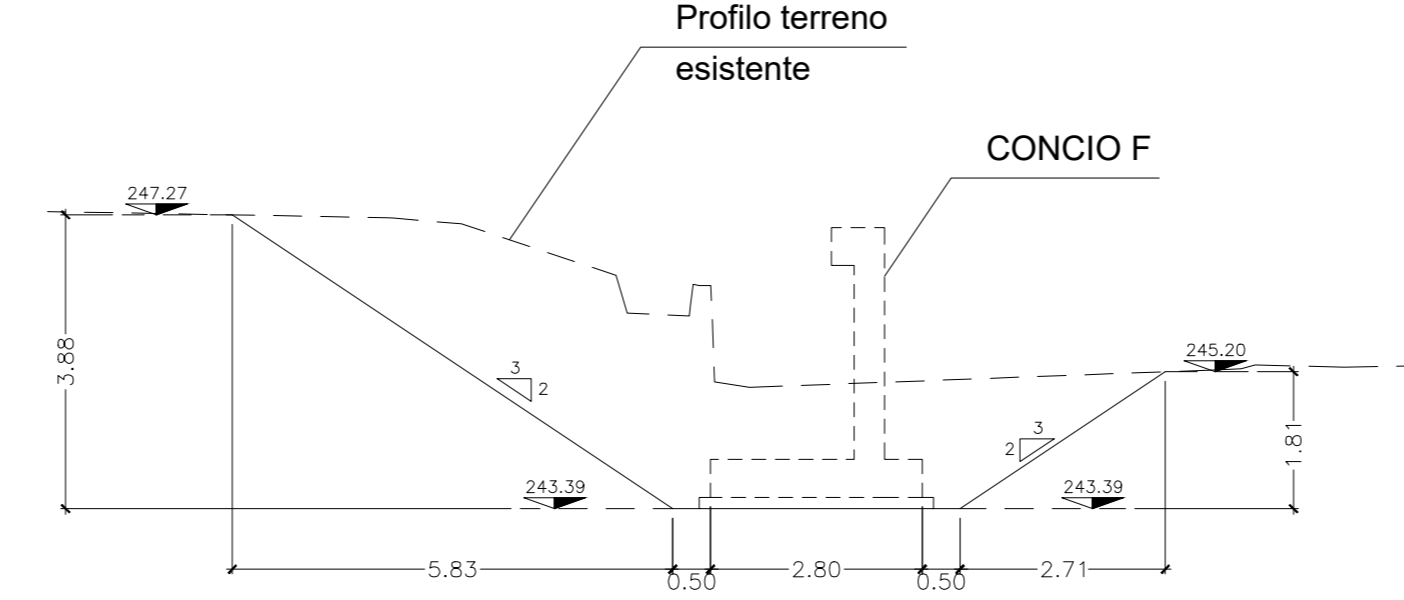
SEZ.NUM. B(A8)-45

scala 1:100



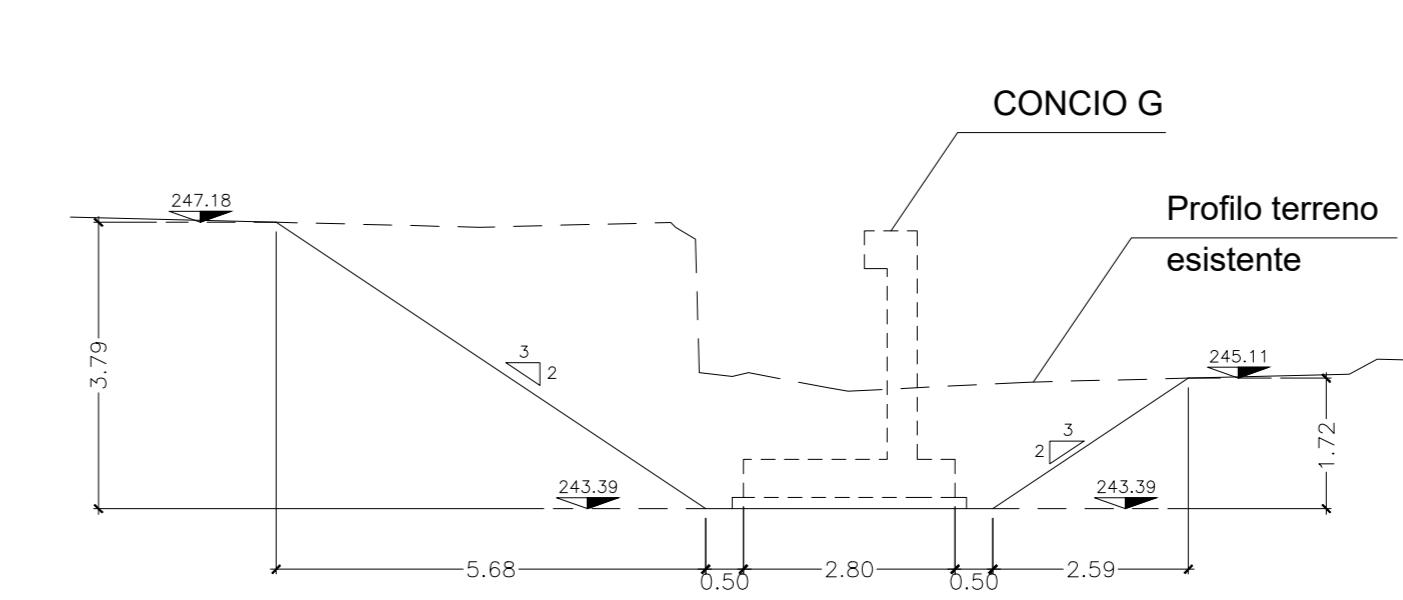
SEZ.NUM. B(A8)-45 A

scala 1:100



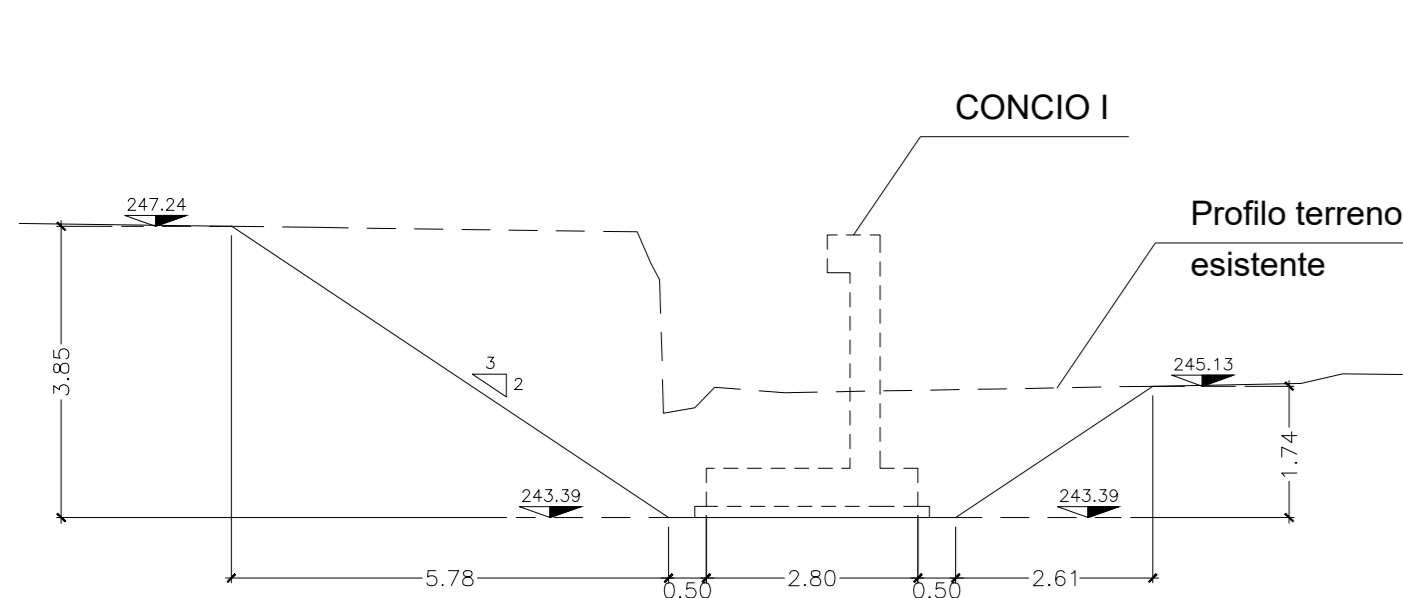
SEZ.NUM. CS-20

scala 1:100



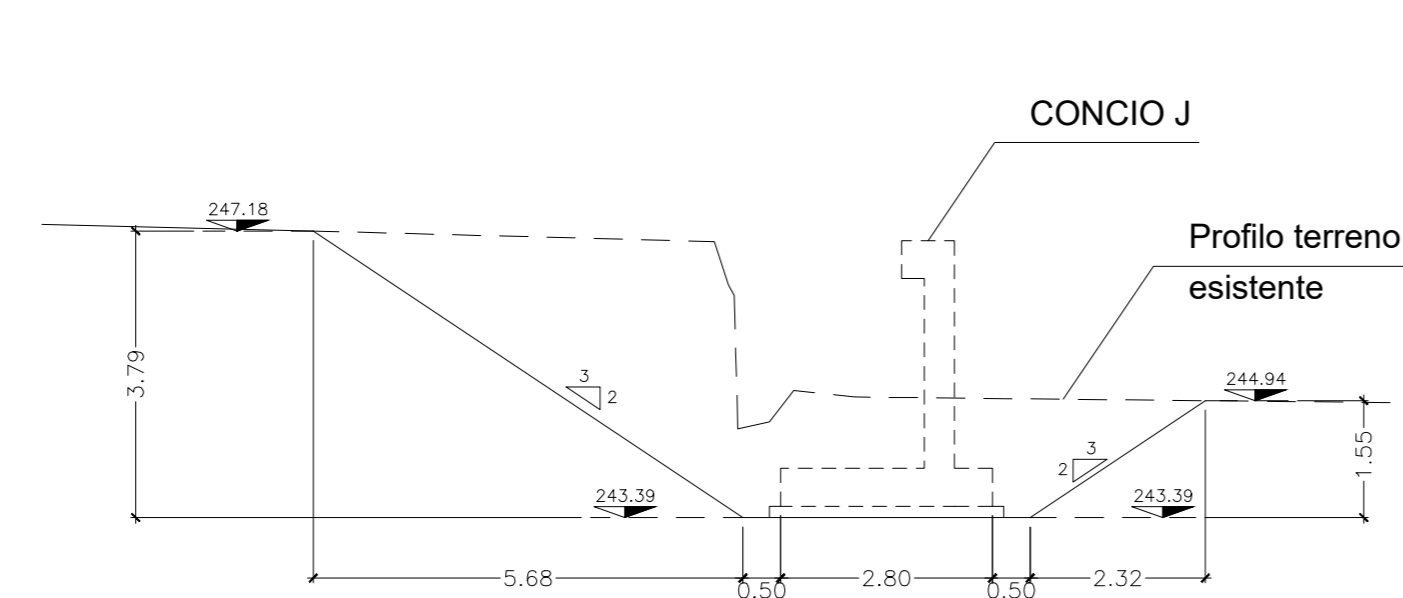
SEZ.NUM. CS-21

scala 1:100



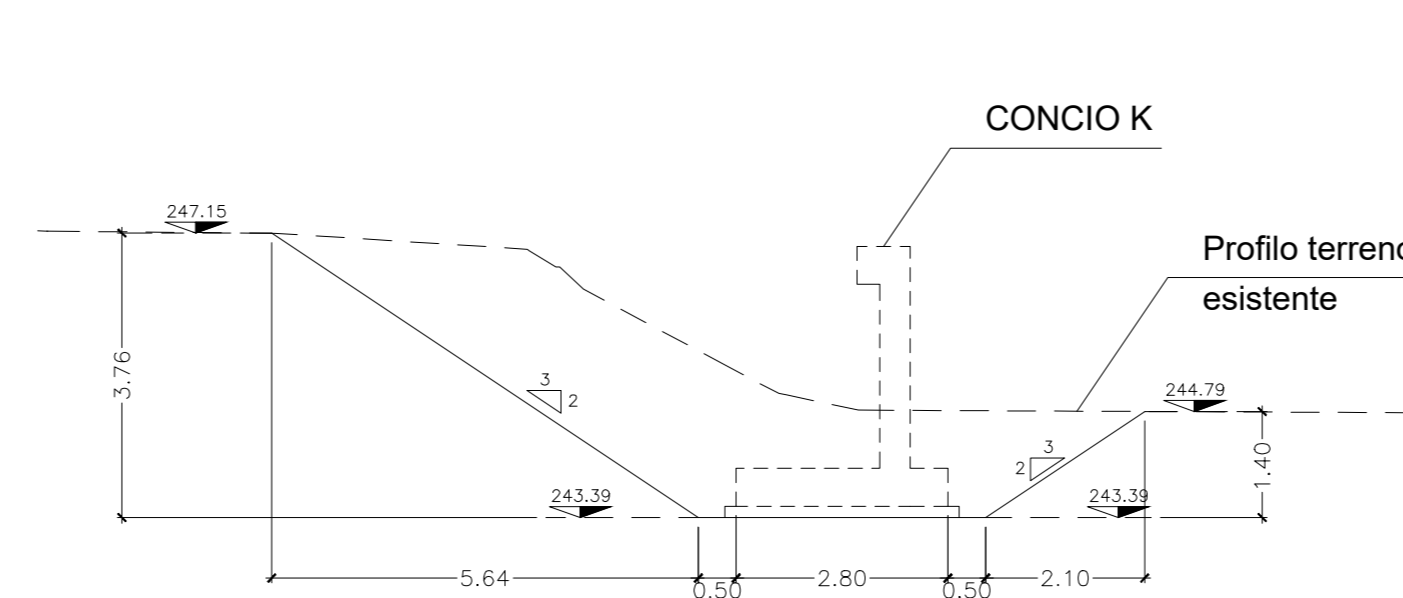
SEZ.NUM. CS-22

scala 1:100



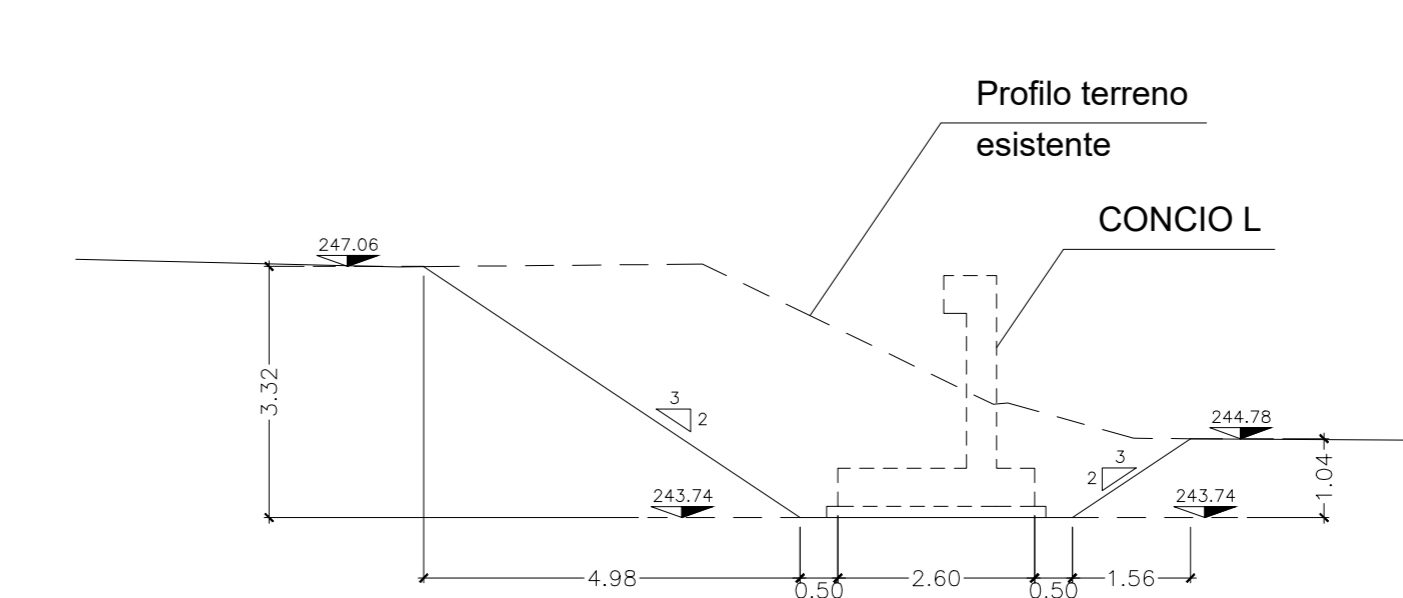
SEZ.NUM. CS-23

scala 1:100



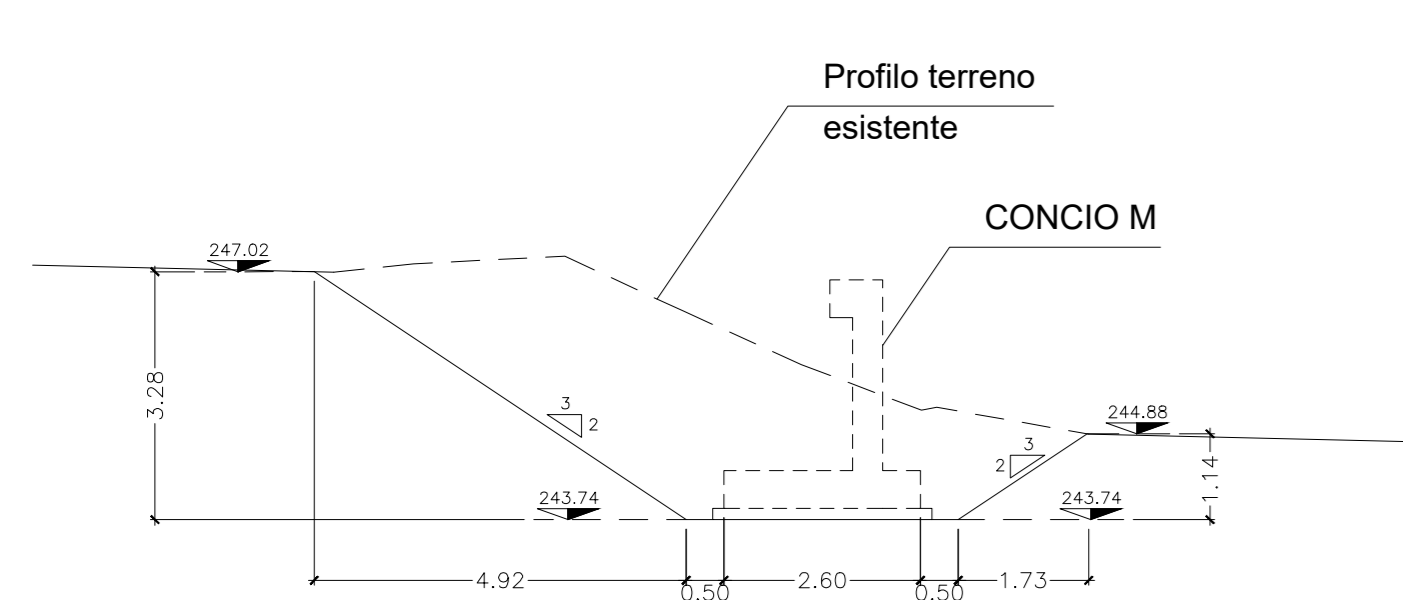
SEZ.NUM. CS-24

scala 1:100



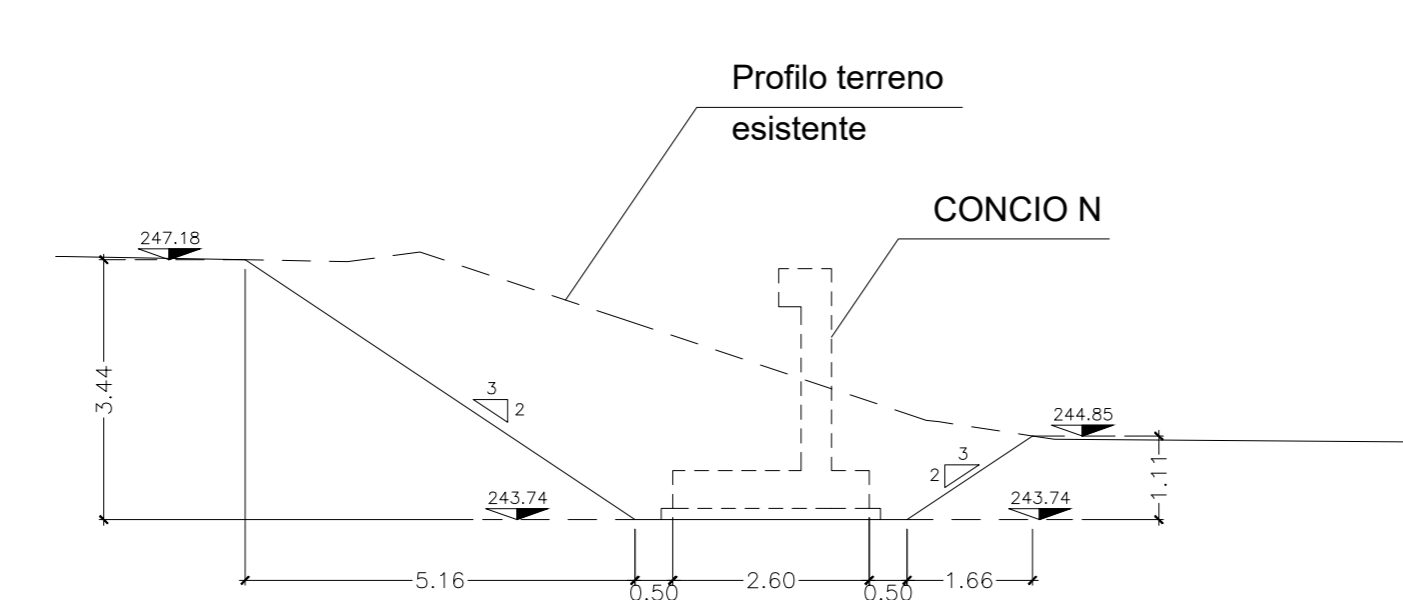
SEZ.NUM. CS-25

scala 1:100



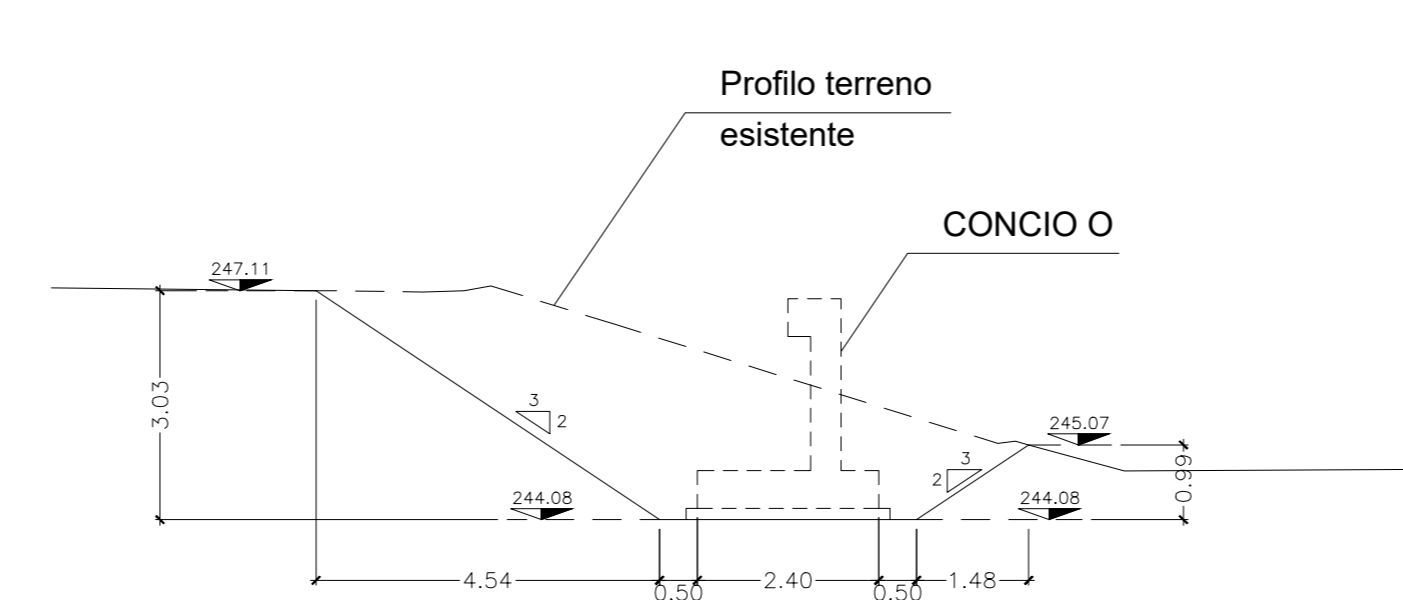
SEZ.NUM. CS-26

scala 1:100



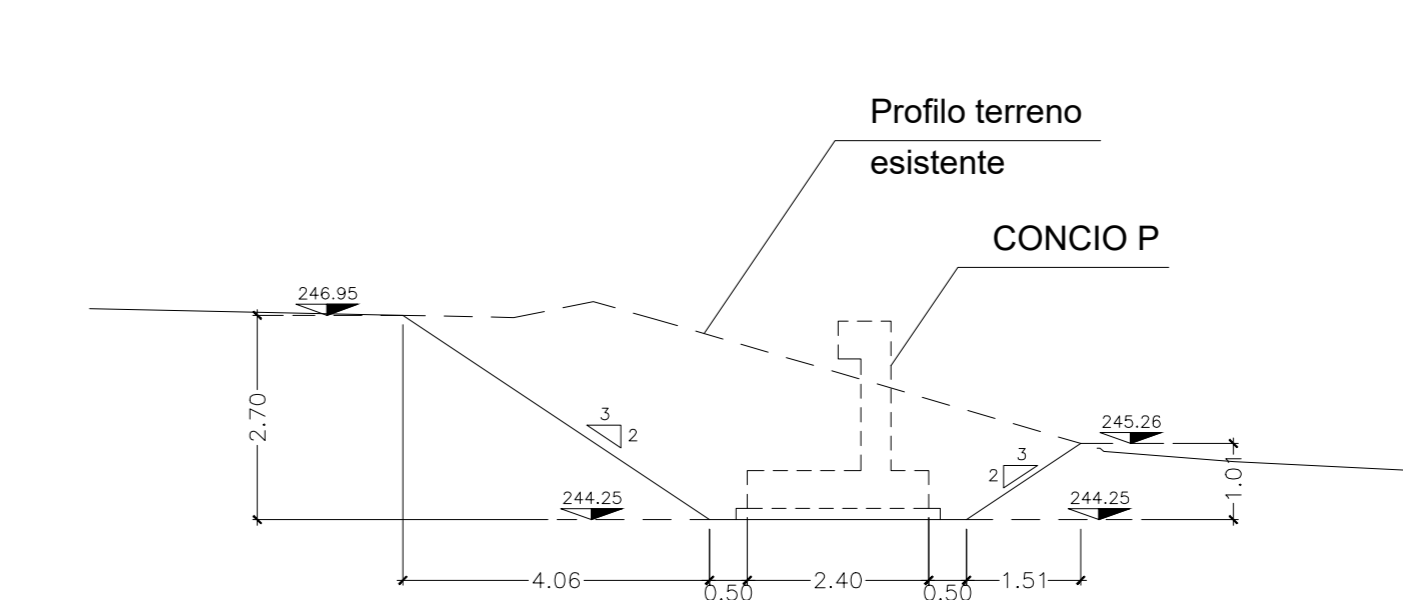
SEZ.NUM. CS-27

scala 1:100



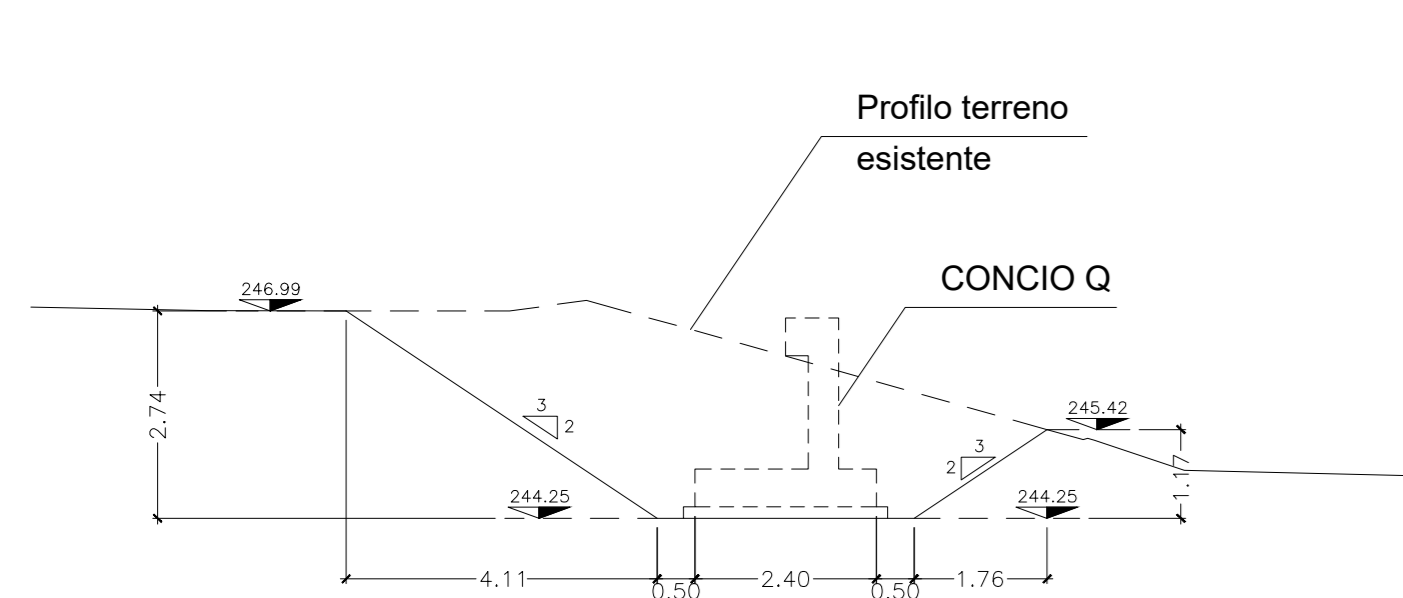
SEZ.NUM. CS-28

scala 1:100



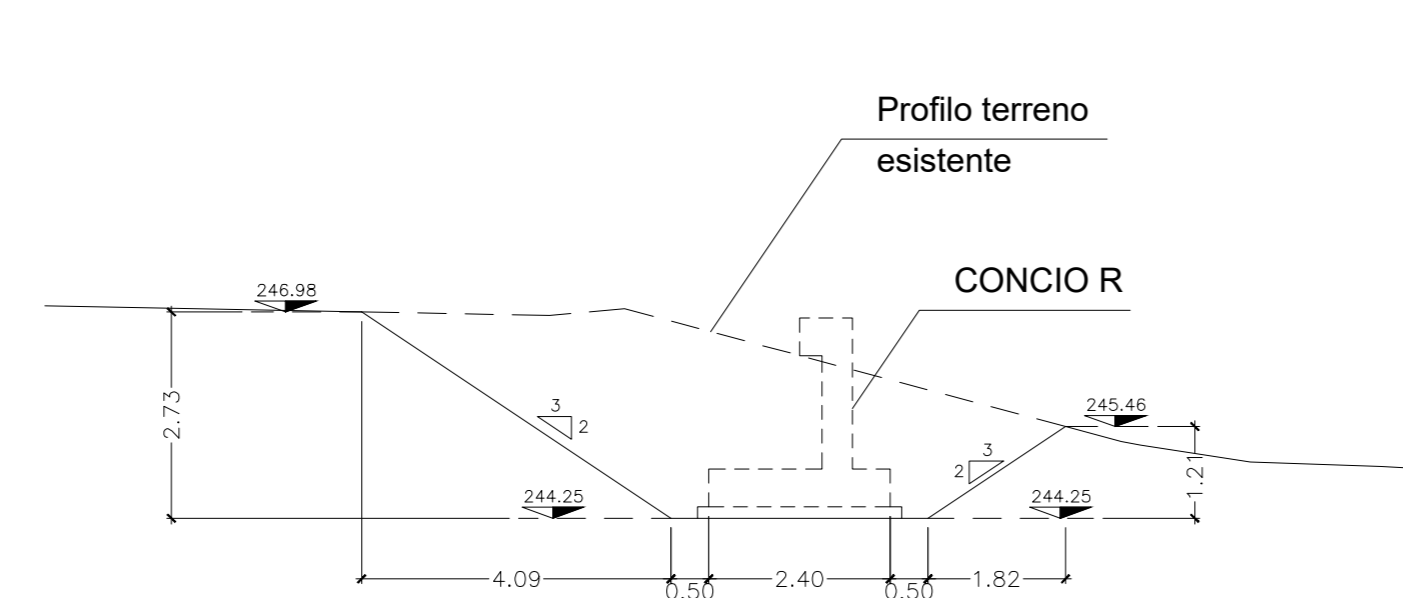
SEZ.NUM. CS-29

scala 1:100



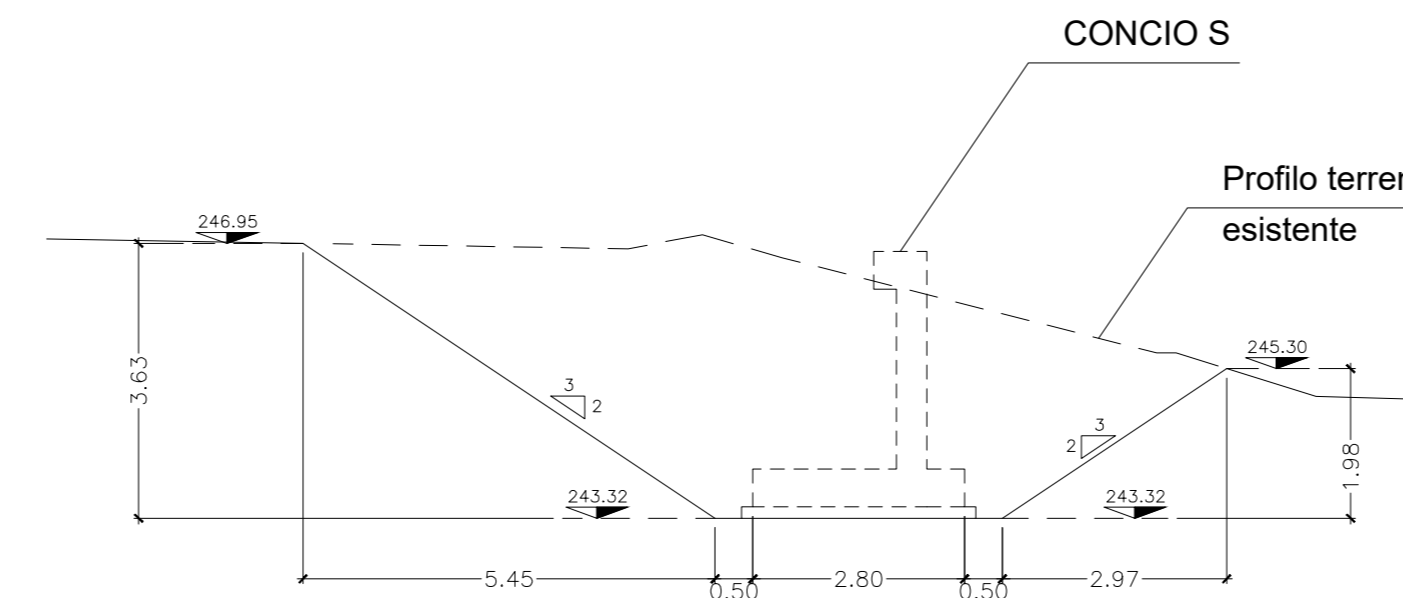
SEZ.NUM. CS-30

scala 1:100



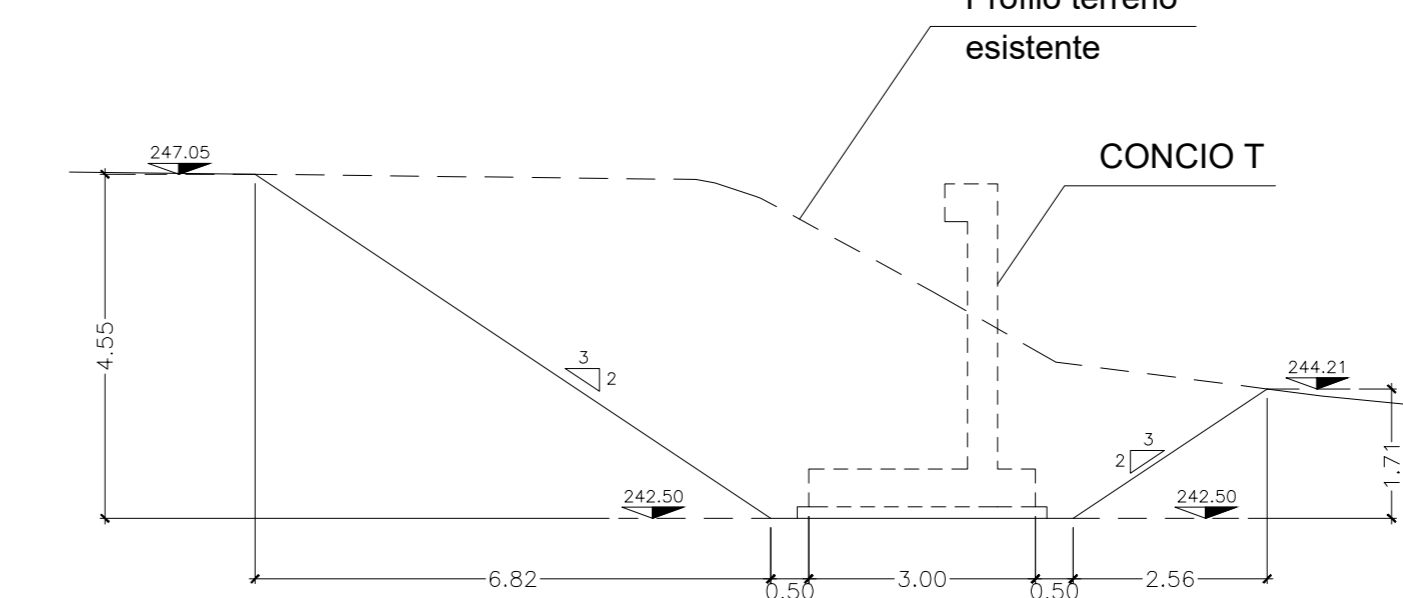
SEZ.NUM. CS-31

scala 1:100



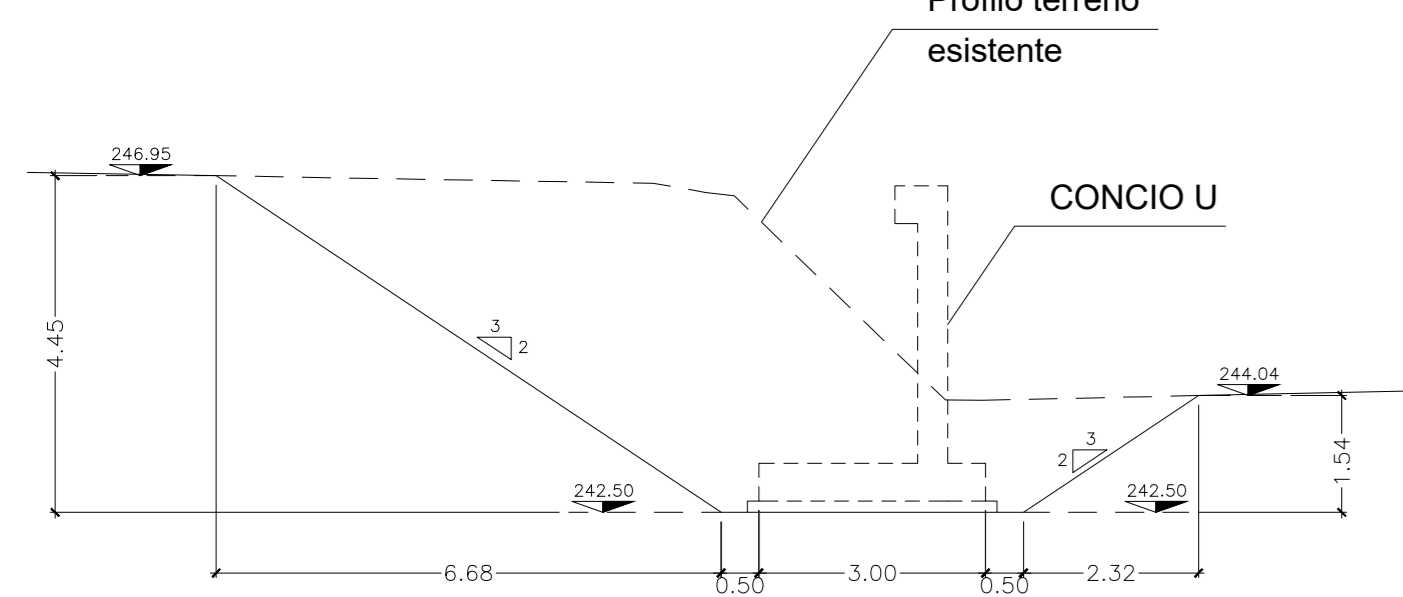
SEZ.NUM. CS-33

scala 1:100



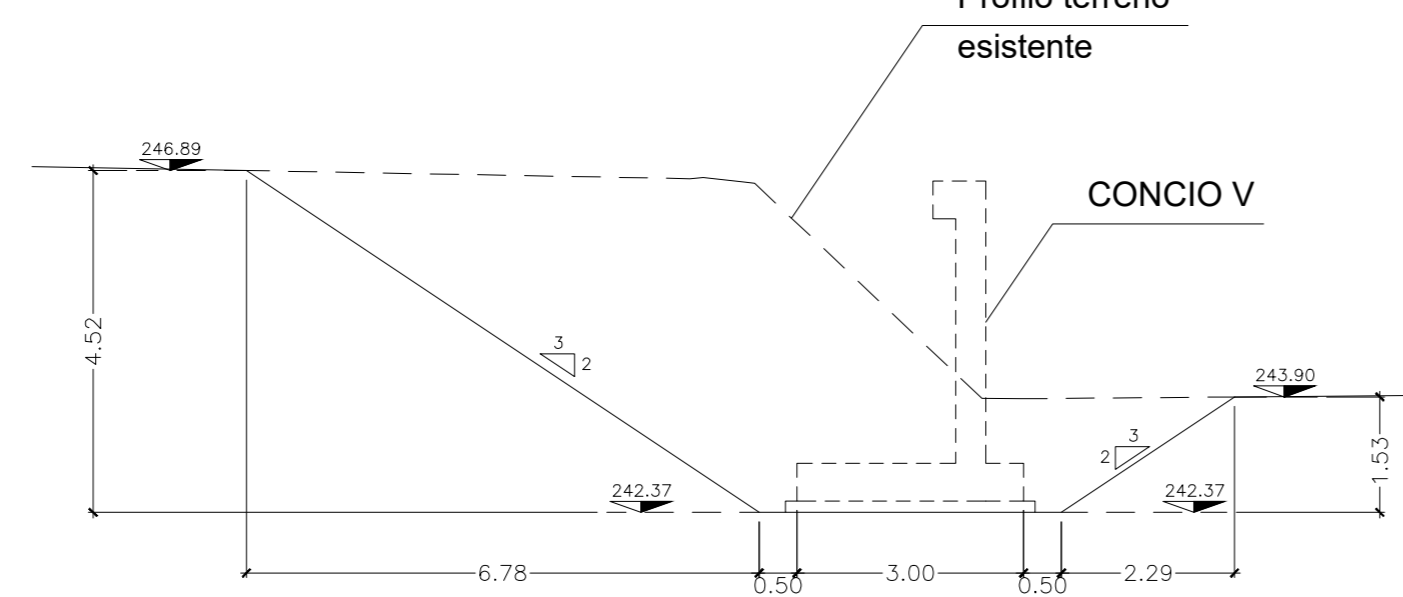
SEZ.NUM. CS-34

scala 1:100



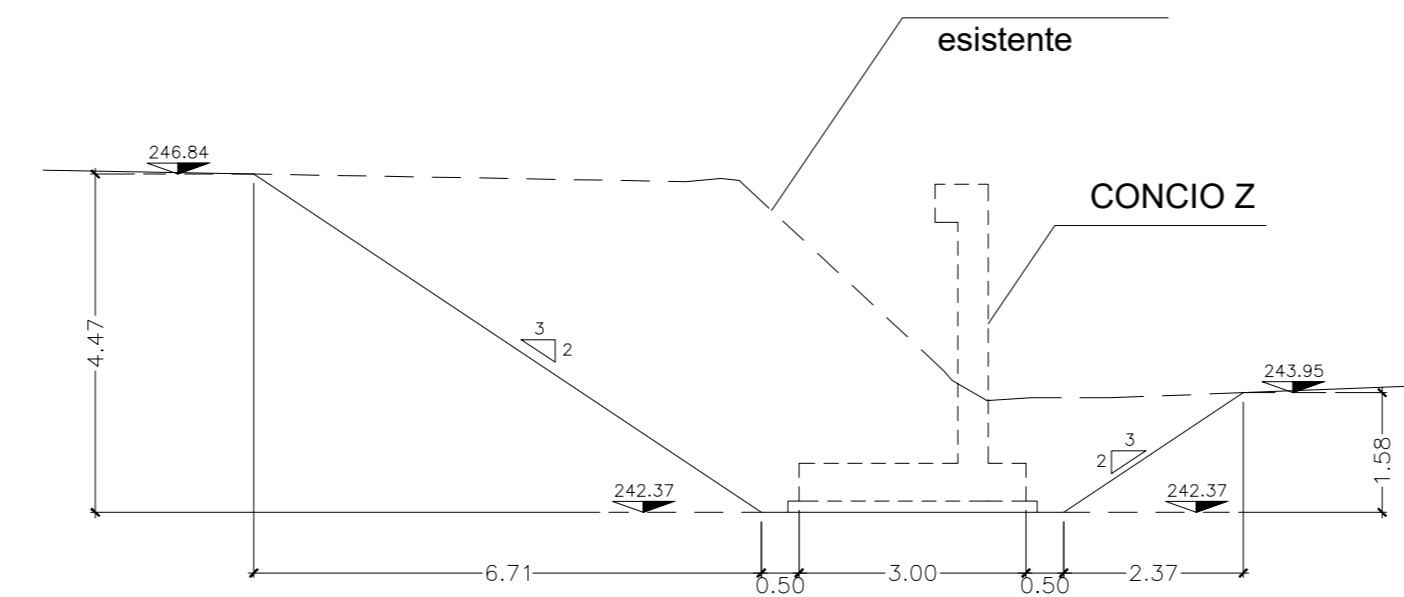
SEZ.NUM. CS-35

scala 1:100



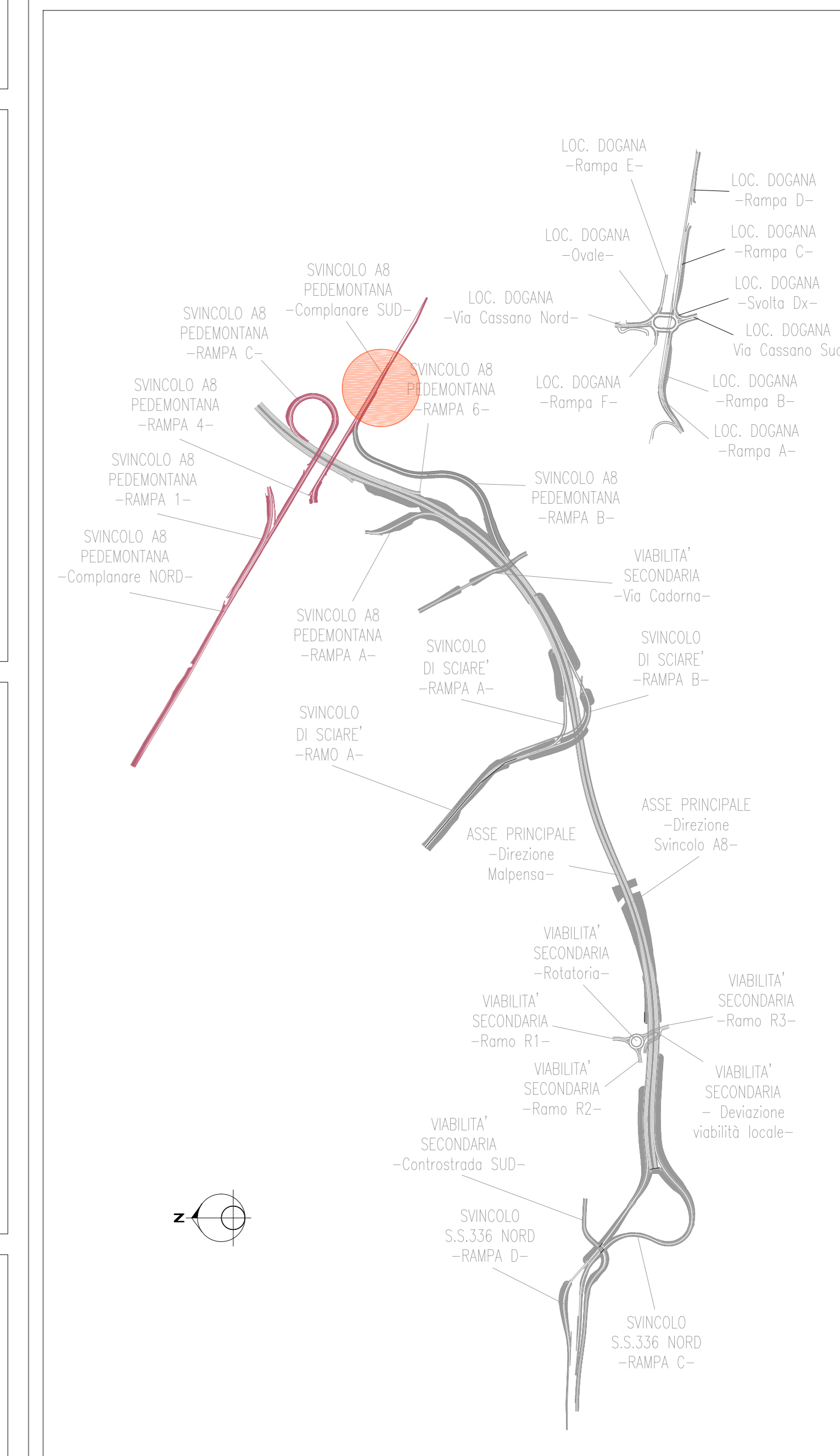
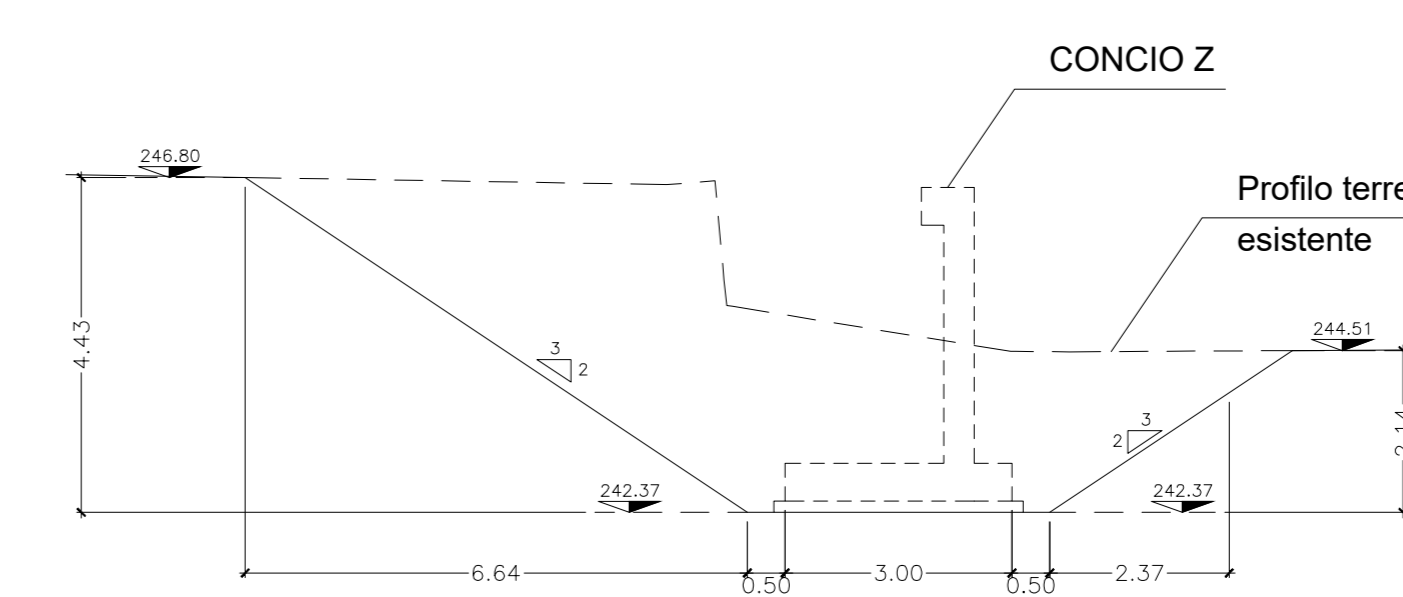
SEZ.NUM. CS-36

scala 1:100



SEZ.NUM. CS-37

scala 1:100



**ANAS S.p.A.**  
 Direzione Progettazione e Realizzazione Lavori

NUOVA S.S. 341 "GALLARATESE" - TRATTO DA SAMARATE A CONFINE  
 CON LA PROVINCIA DI NOVARA - TRATTO NORD  
**STRALCIO FUNZIONALE DAL KM 6+500 (SVINCOLO S.S. 336 NORD)  
 AL KM 8+844 (SVINCOLO AUTOSTRADA A8)  
 "BRETTELLA DI GALLARATE"**

**PROGETTO ESECUTIVO**

<b>STUDIO CORONA</b> Ing. Renato Vanni Arch. Roberto Vanni	<b>ING. RENATO DEL PRETE</b> Ing. Renato Del Prete	<b>ECOPLAN</b> Arch. Renata Falleri	<b>EG</b> Ing. Gabriele Esposito
<b>UNING</b> Ing. Renato Vanni	<b>SETAC</b> Prof. Ing. Luigi Neri	<b>ARKE</b> Ing. Roberto Vanni	<b>DOTT. GEOL. DANIELO GIULIO</b> Dott. Geol. Daniele Giulio

VISTO IL RESPONSABILE DEL PROCEDIMENTO  
 RESPONSABILE DELL'INTEGRAZIONE DELLE PREVISIONI SPECIALISTICHE  
 IL PROGETTISTA FIRMATARIO DELLA PRESENTAZIONE SPECIALISTICA  
 GEOLOGO  
 COORDINATORE DELLA SICUREZZA IN FASE DI PROGETTAZIONE

**IF 019**

**IF - OS69 MURI DI SOSTEGNO - Svincolo A8 - Pedemontana**  
 Sezioni trasversali scavi

CODICE PROGETTO	NOME FILE	REVISIONE	SCALA:
PROGETTO	IP19-010506STRD09_A.dwg		
CODICE ELAB.	PO1010506STRD109	A	1:100
C			
A	EMMISSIONE	MARZO 2021	ING. DANIELE TURFUTTI
B			ING. VALERIO BIANCHI
REV.	DESCRIZIONE	DATA	REDAITTO VERIFICATO APPROVATO