

CALCESTRUZZI VASCHE DI PRIMA PIOGGIA

MAGRONE DI PULIZIA E LIVELLAMENTO

VOCE DI ELENCO PREZZI DI RIFERIMENTO	B.03.025.a
CLASSE DI RESISTENZA	C12/15
CLASSE DI ESPOSIZIONE	X0
CLASSE DI CONSISTENZA	-----
RAPPORTO A/C MASSIMO	-----
DIMENSIONE MASSIMA AGGREGATO	-----
CONTENUTO MINIMO DI CEMENTO	150 kg/mc
CONTENUTO MINIMO DI ARIA	-----

FONDAZIONE

Calcestruzzo a prestazione garantita conforme a UNI EN 206-1 con le seguenti caratteristiche:

VOCE DI ELENCO PREZZI DI RIFERIMENTO	B.03.031.b
CLASSE DI RESISTENZA	C35/45
CLASSE DI ESPOSIZIONE	XD3-XF4
CLASSE DI CONSISTENZA	SLUMP = S4/S5
RAPPORTO A/C MASSIMO	0,45
DIMENSIONE MASSIMA AGGREGATO	25mm
CONTENUTO MINIMO DI CEMENTO	360 kg/mc
CONTENUTO MINIMO DI ARIA	3,0%
COPRIFERRO	50mm

ELEVAZIONE

Calcestruzzo a prestazione garantita conforme a UNI EN 206-1 con le seguenti caratteristiche:

VOCE DI ELENCO PREZZI DI RIFERIMENTO	B.03.035.b
CLASSE DI RESISTENZA	C35/45
CLASSE DI ESPOSIZIONE	XC4-XD3-XF4
CLASSE DI CONSISTENZA	SLUMP = S4/S5
RAPPORTO A/C MASSIMO	0,45
DIMENSIONE MASSIMA AGGREGATO	25mm
CONTENUTO MINIMO DI CEMENTO	360 kg/mc
CONTENUTO MINIMO DI ARIA	3,0%
COPRIFERRO	50mm

ADDITIVI PER CEMENTO

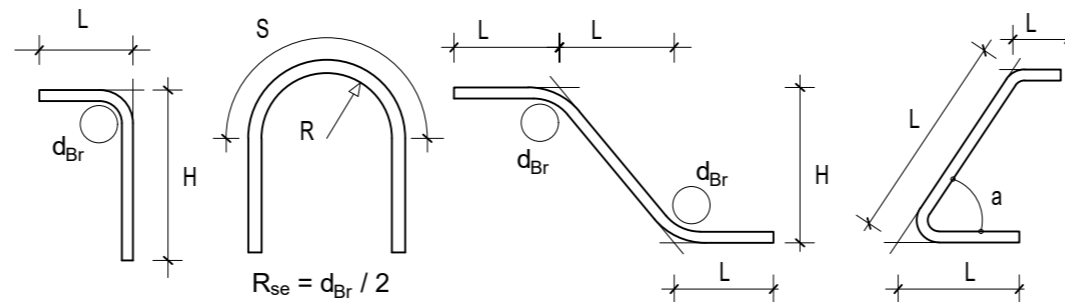
PREVEDERE NEL GETTO ADDITIVO FLUIDIFICANTE IMPERMEABILIZZANTE

ARMATURA PER C.A.

Acciaio ad aderenza migliorata tipo B450C controllato in stabilimento, saldabile	
ACCIAIO B450C PER ARMATURE ORDINARIE	
VOCE DI ELENCO PREZZI DI RIFERIMENTO	B.03.030
fyk MINIMO	450 N/mm ²
ftk MINIMO	540 N/mm ²
(Agt)k MINIMO	7,5%
(fy/fynom)k MASSIMO	1,25
(ft/fy)k MINIMO	1,15
(ft/fy)k MASSIMO	1,35
SOVRAPPOSIZIONE DELLE BARRE	> 80φ

LEGENDA MISURE BARRE ARMATURA LENTA

LE INDICAZIONI DI SEGUITO RIPORTATE RISPETTANO I REQUISITI DELLA TAB.11.3.IB DEL D.M. 17/01/2018.



- Barra 12 <= Ø <= 16 --> d_{Br} = 5 Ø
- Barra 16 < Ø <= 25 --> d_{Br} = 8 Ø
- Barra 25 < Ø <= 40 --> d_{Br} = 10 Ø

anas **ANAS S.p.A.**
GRUPPO FS ITALIANE Direzione Progettazione e Realizzazione Lavori

**NUOVA S.S. 341 "GALLARATESE" - TRATTO DA SAMARATE A CONFINE
CON LA PROVINCIA DI NOVARA - TRATTO NORD**
**STRALCIO FUNZIONALE DAL KM 6+500 (SVINCOLO S.S. 336 NORD)
AL KM 8+844 (SVINCOLO AUTOSTRADA A8)
"BRETTELLA DI GALLARATE"**

PROGETTO ESECUTIVO

STUDIO CORONA	ING. RENATO DEL PRETE Ing. Valerio Bajetti Ordine degli Ingg. di Roma e provincia n° A-29211	ECOPLAN Arch. Nicoletta Frattini Ordine degli Arch. di Torino e provincia n° A-9432	EG EAO Engineering & Graphics S.r.l. Ing. Gabriele Inocochi Ordine degli Ingg. di Roma e provincia n° A-12192
ING. RENATO VAIRA Ordine degli Ingg. di Torino e Provincia n° 4963 W	UNING Società designata GA&M Prof. Ing. Matteo Ranieri Ordine degli Ingg. di Bari e provincia n° 1137	SETAC s.r.l. Servizi & Engineering Trasporti Ambiente Costruzioni Prof. Ing. Luigi Monterisi Ordine degli Ingg. di Bari e provincia n° 1771	ARKE' INGENGERIA S.R.L. Prof. Ing. Giocchino Angarano Ordine degli Ingg. di Bari e provincia n° 5970
DOTT. GEOL. DANILLO GALLO Ordine dei Geologi della Regione Puglia n° 588	VISTO: IL RESPONSABILE DEL PROCEDIMENTO Dott. Ing. Giancarlo LUONGO	RESPONSABILE INTEGRAZIONI DELLE PRESTAZIONI SPECIALISTICHE Ing. Renato DEL PRETE	IL PROGETTISTA FIRMATARIO DELLA PRESTAZIONE Ing. Valerio BAJETTI
GEOLOGO Prof. Ing. Geol. Luigi MONTERISI	COORDINATORE DELLA SICUREZZA IN FASE DI PROGETTAZIONE Ing. Gaetano RANIERI		

LA208 **LA - OPERE D'ARTE MINORI - VASCHE DI PRIMA PIOGGIA**
LA - 02 - VASCA DI PRIMA PIOGGIA TIPO 2
TABELLA MATERIALI VASCHE DI PRIMA PIOGGIA TIPO 2

CODICE PROGETTO	NOME FILE	REVISIONE	SCALA:
PROGETTO	LA208-P000I02STRSC01_A.dwg		
LIV. PROG.			
N. PROG.			
M1533	E 1801	P000I02STRSC01	A
CODICE ELAB.			
C			
B			
A	EMISSIONE	Maggio 2021	ING. NICOLA MANGIARDI
REV.	DESCRIZIONE	DATA	VERIFICATO
			ING. VALERIO BAJETTI
			ING. RENATO DEL PRETE
			APPROVATO