

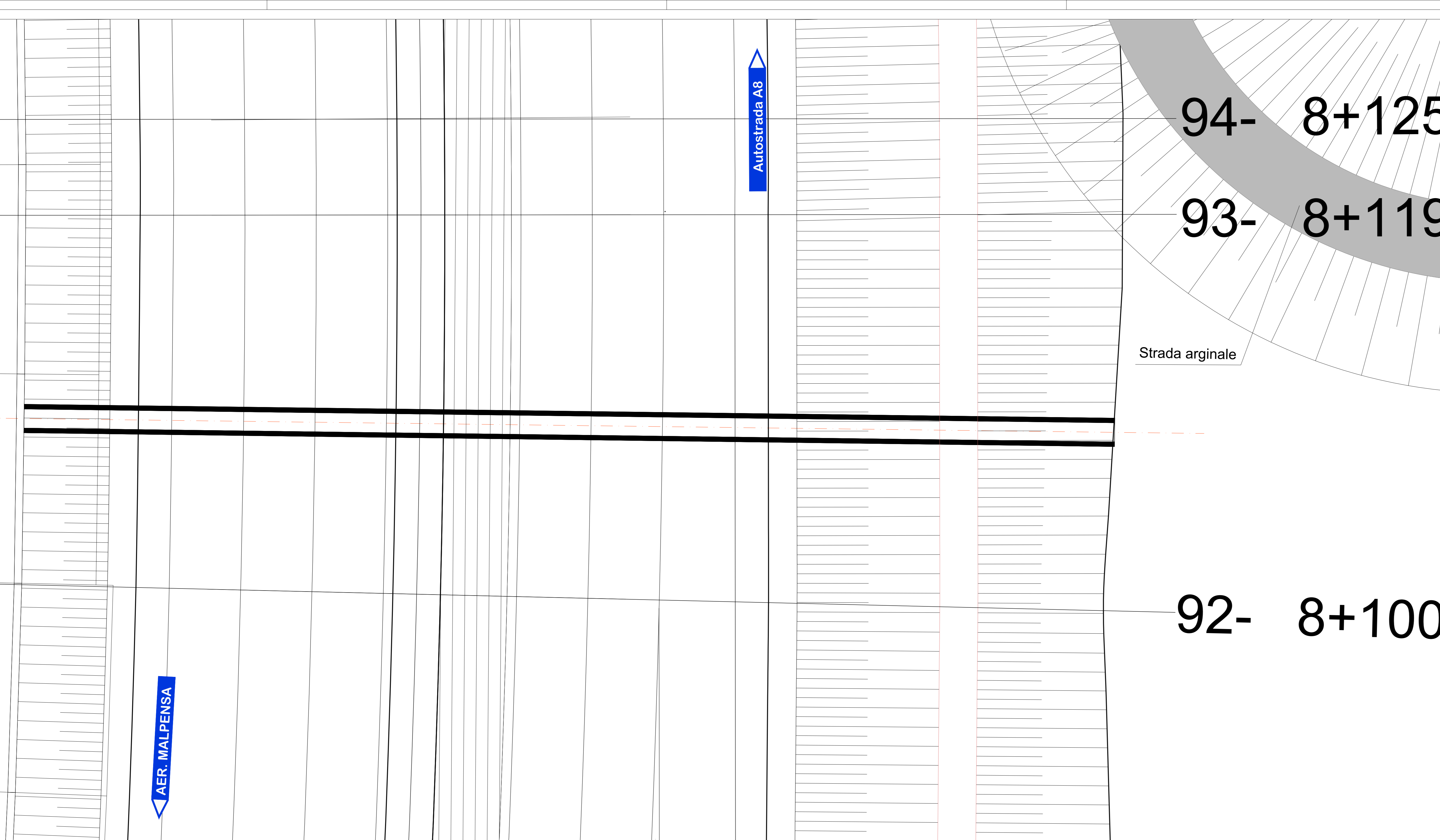
PLANIMETRIA - Tombino faunistico LB01
scala 1:100

sez. 94 8+125.00

sez. 93 8+119.93

Varco faunistico TM01
dimensioni interne
1,0 x 1,5 m

sez. 92 8+100.00



Autostrada A8

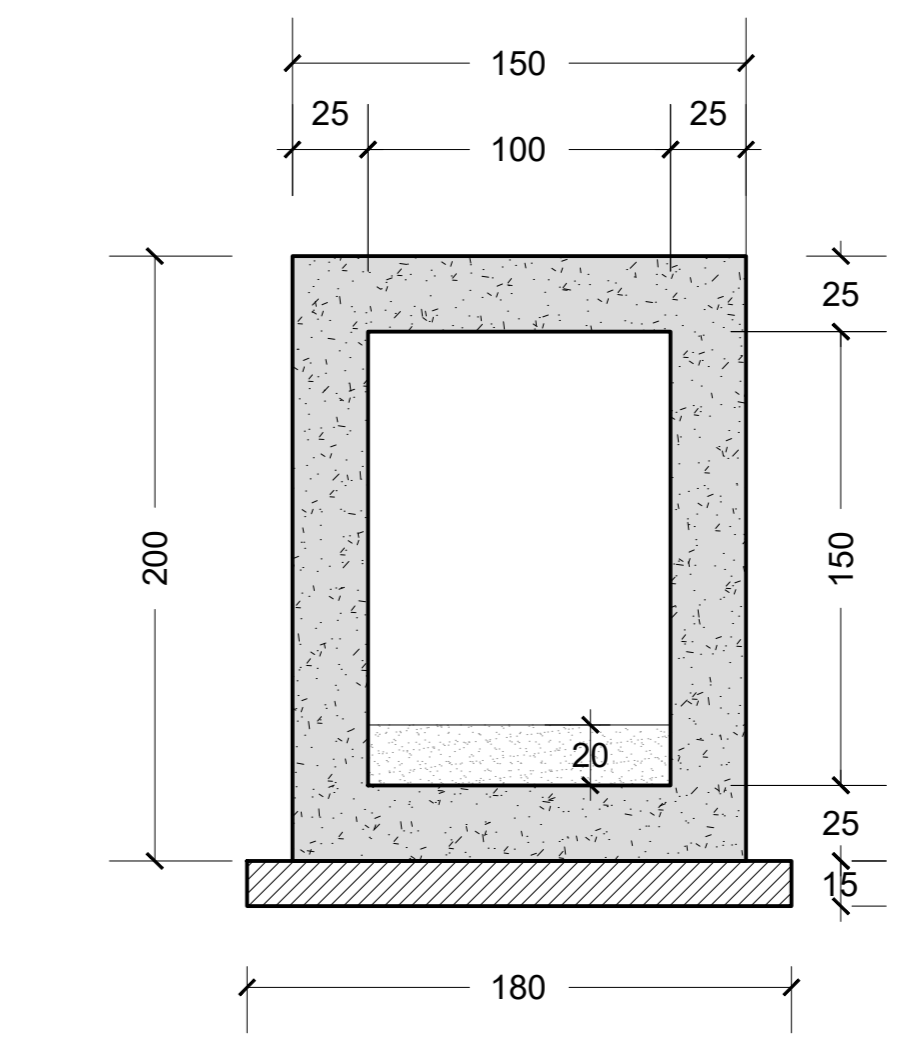
AER. MALPENSA

Strada arginale

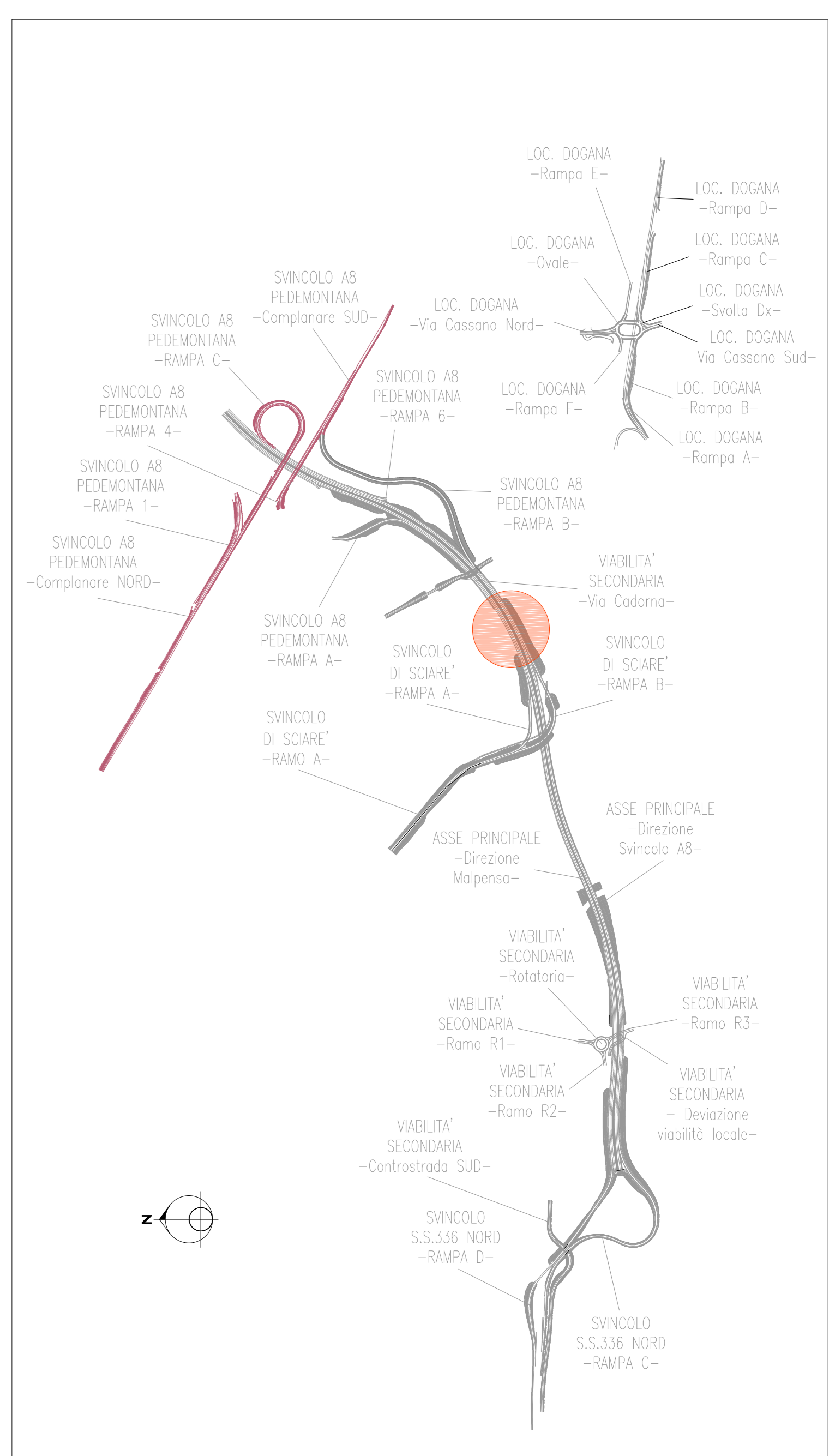
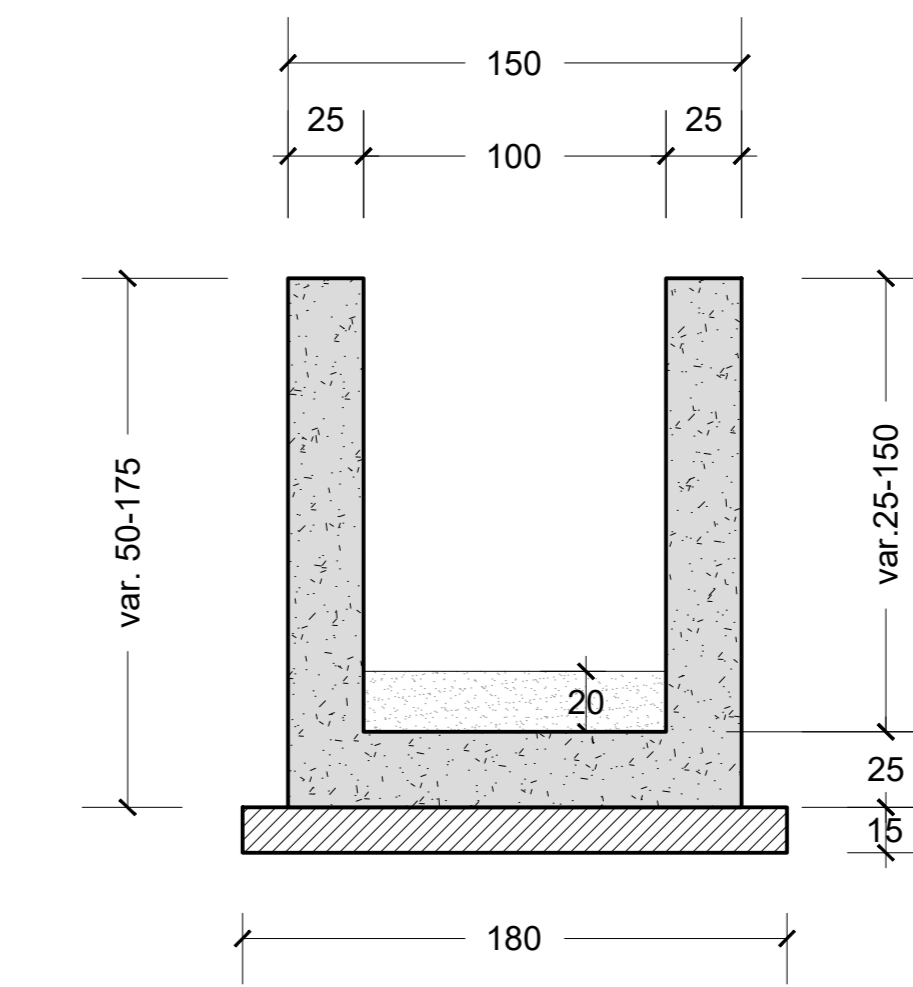
94- 8+125
93- 8+119

92- 8+100

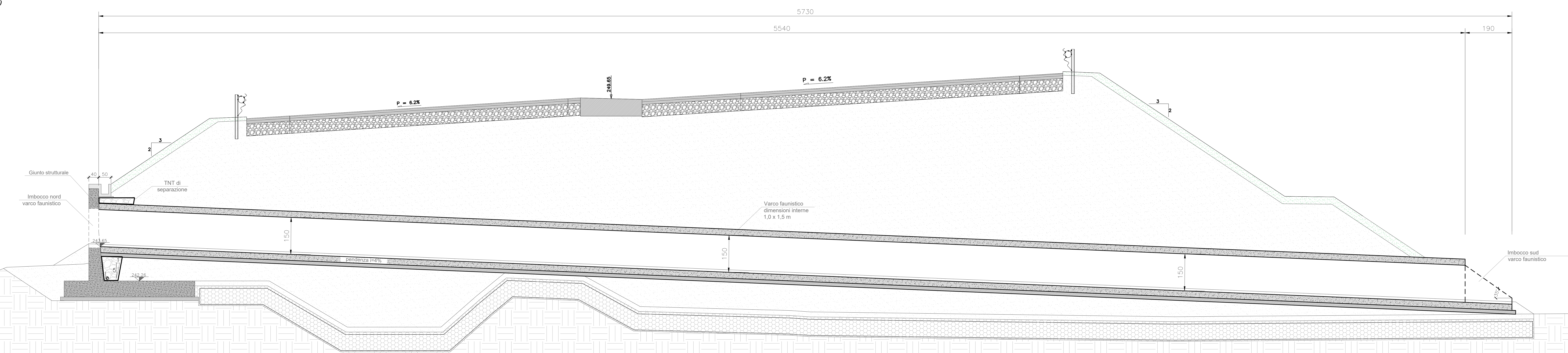
SEZIONE TRASVERSALE - Tombino faunistico TM01
scala 1:25



SEZIONE TRASVERSALE - Imbocco sud tombino faunistico TM01
scala 1:25



PROFILO LONGITUDINALE - Tombino faunistico TM01
pk. 8+108.97
scala 1:50



ANAS S.p.A.
Direzione Progettazione e Realizzazione Lavori

NUOVA S.S. 341 "GALLARATESE" - TRATTO DA SAMARATE A CONFINE
CON LA PROVINCIA DI NOVARA - TRATTO NORD
STRALCIO FUNZIONALE DAL KM 6+500 (SVINCOLO S.S. 336 NORD)
AL KM 8+844 (SVINCOLO AUTOSTRADA A8)
"BRETELLA DI GALLARATE"

PROGETTO ESECUTIVO

STUDIO CORONA	ING. RICCARDO PIRELLA	ECOPLAN	GE
UNING	SETAC	ARKE	SOIT GEO. ANNO GALLO

LB 102

LB - TOMBINI SCATOLARI
progr. 8+108.97
Planimetria, profilo e sezioni

PROGETTO	LA. PROJ.	N. PROJ.	REVISIONE	SCALA
M15333	E	18101	A	1:100-1:50 1:25
D				
C				
B				
A	EMISSORE	VARZO 2021	ING. CRISTIAN LUCINI	ING. VALERIO MARTINI
REV.	DESCRIZIONE	DATA	REDATTO	VERIFICATO
				ING. RENATO DEI PRETE