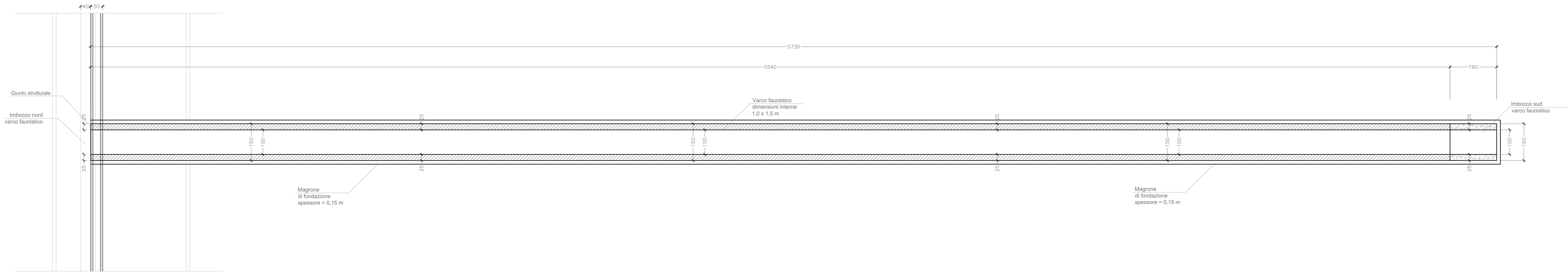
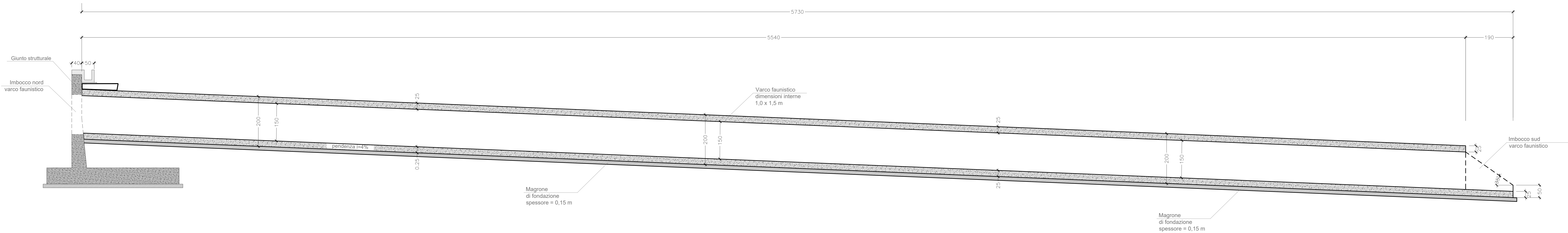


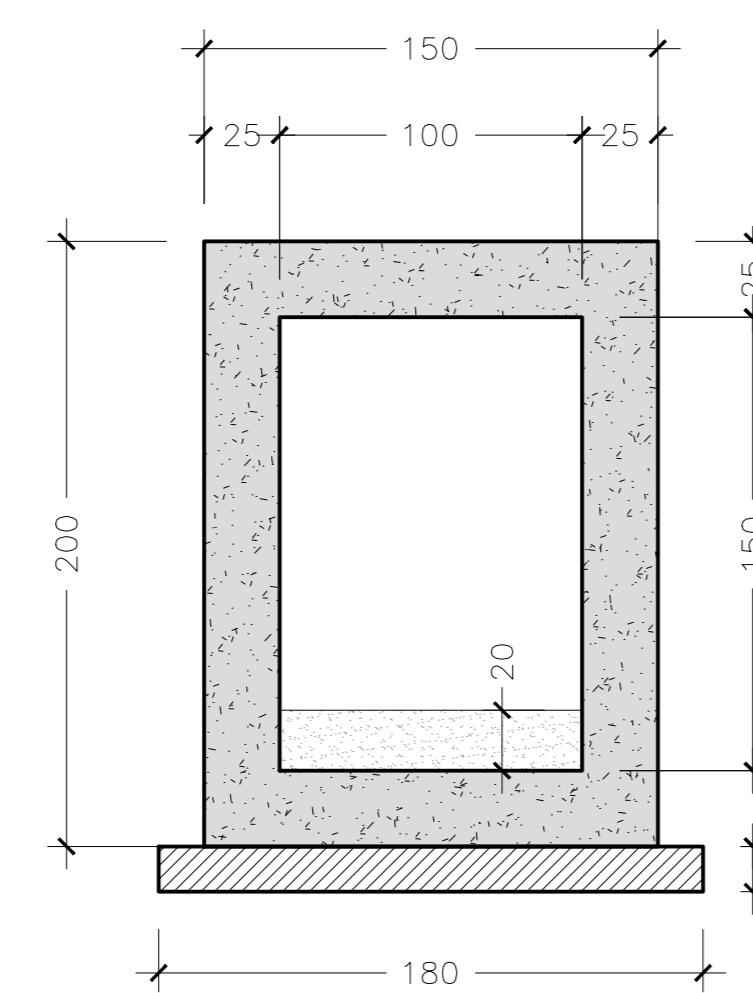
PLANIMETRIA - Tombino faunistico TM01
scala 1:50



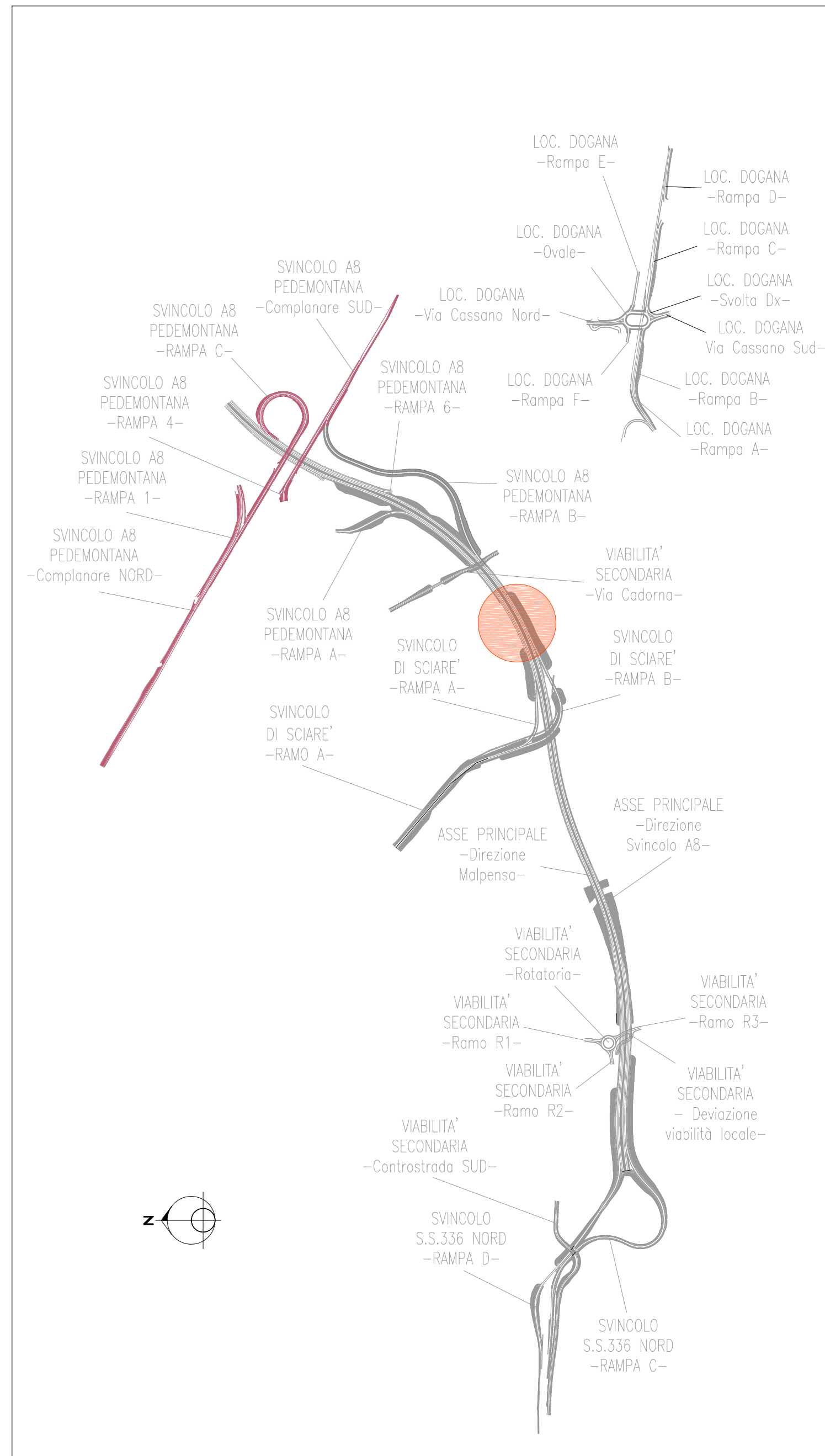
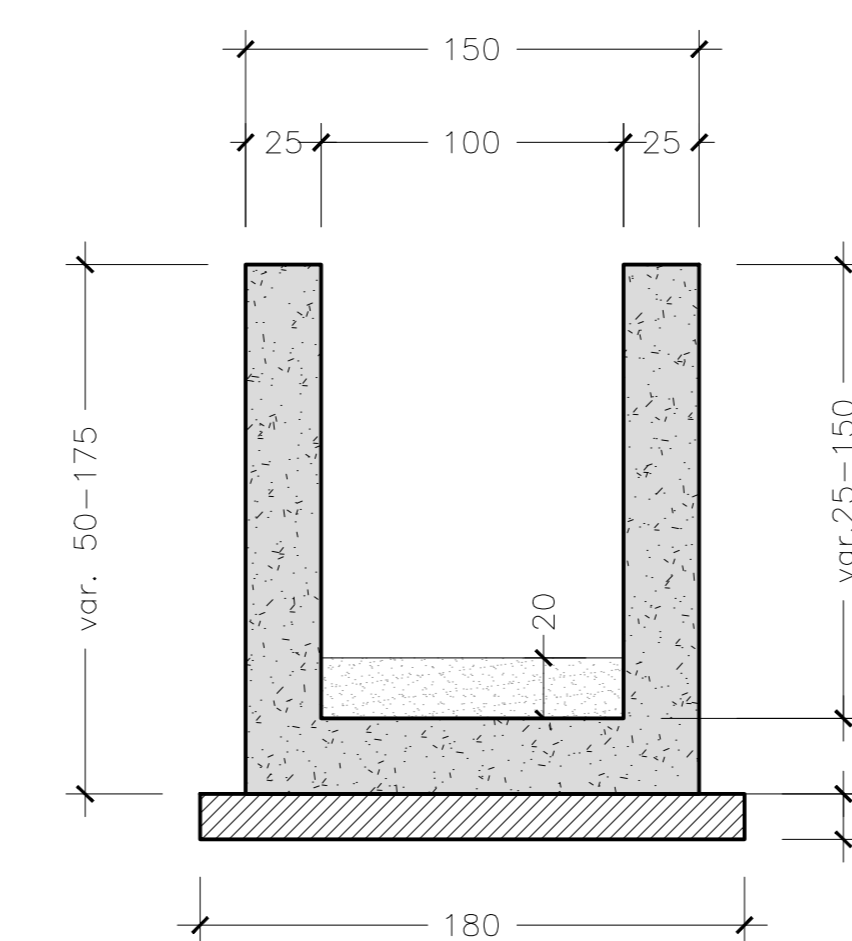
PROFILO LONGITUDINALE - Tombino faunistico TM01
scala 1:50



SEZIONE TRASVERSALE - Tombino faunistico TM01
scala 1:25



SEZIONE TRASVERSALE - Imbocco sud tombino faunistico TM01
scala 1:25



NUOVA S.S. 341 "GALLARATESE" - TRATTO DA SAMARATE A CONFINE
CON LA PROVINCIA DI NOVARA - TRATTO NORD
STRALCIO FUNZIONALE DAL KM 6+500 (SVINCOLO S.S. 336 NORD)
AL KM 8+844 (SVINCOLO AUTOSTRADA A8)
"BRETTELLA DI GALLARATE"

PROGETTO ESECUTIVO

| | | | |
|----------------------|--------------------------------|-------------------------|-------------------------|
| STUDIO CORONA | ING. RICCARDO DEL PRETE | ECOPLAN | GE |
| UNING | SETAC | ARKE | SOIT GEOI |
| G&M | ING. G. M. M. M. | ING. G. M. M. M. | ING. G. M. M. M. |

| | | | |
|------------------|--|--|--|
| LB 103 | | LB - TOMBINI SCATOLARI | |
| CODICE PROGETTO | | NOME FILE | |
| M15333 | | LB103_P01TM01STRCP01_A.dwg | |
| C | | REVISIONE | |
| B | | A | |
| A | | 1:50-1:25 | |
| REV. DESCRIZIONE | | DATA REDATTO VERIFICATO APPROVATO | |
| A | | MAY 2021 ING. CRISTIAN LUZZI ING. VALERIO SAMITI ING. RENATO DEL PRETE | |