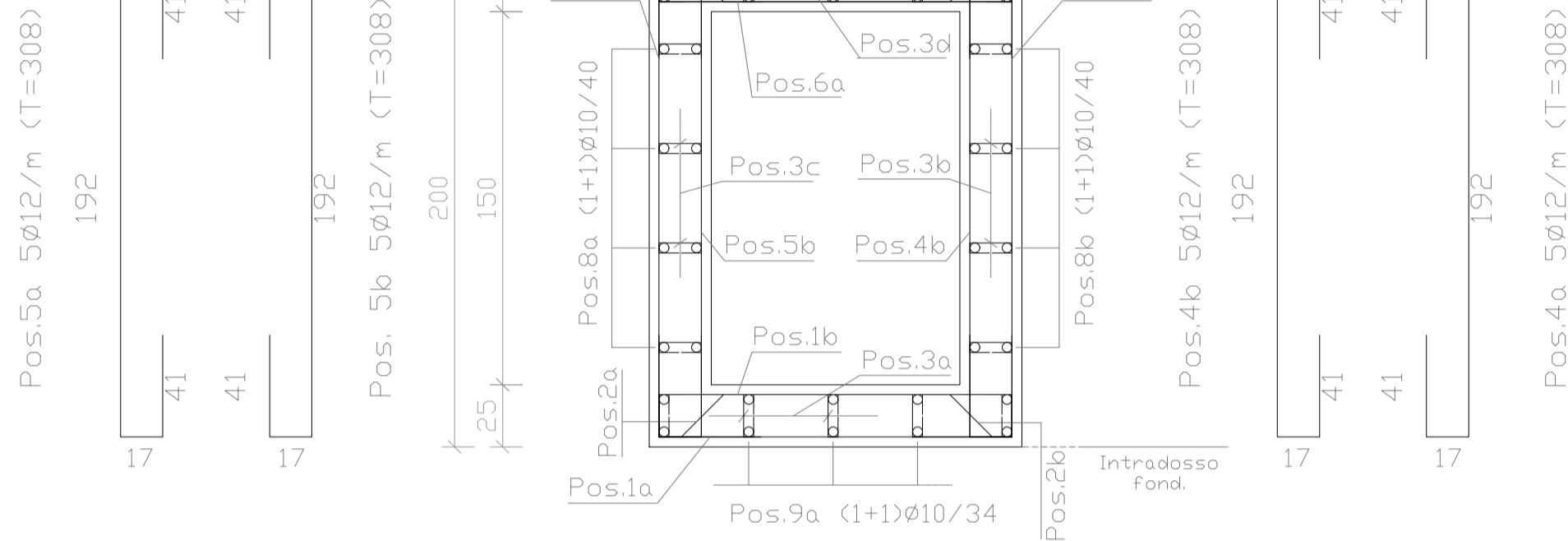
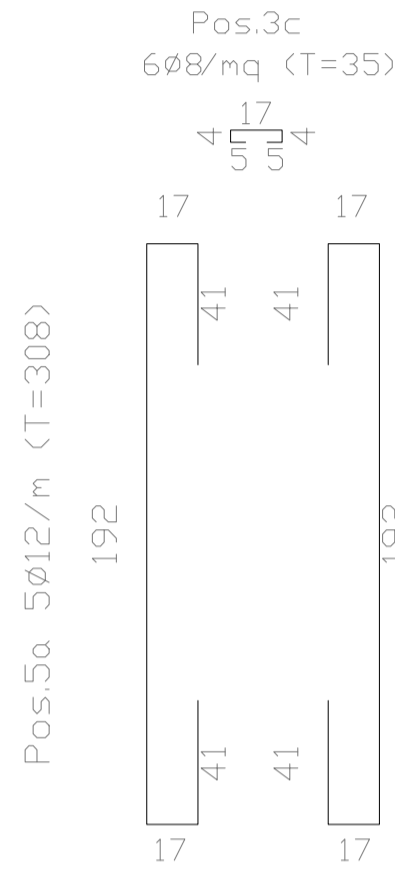
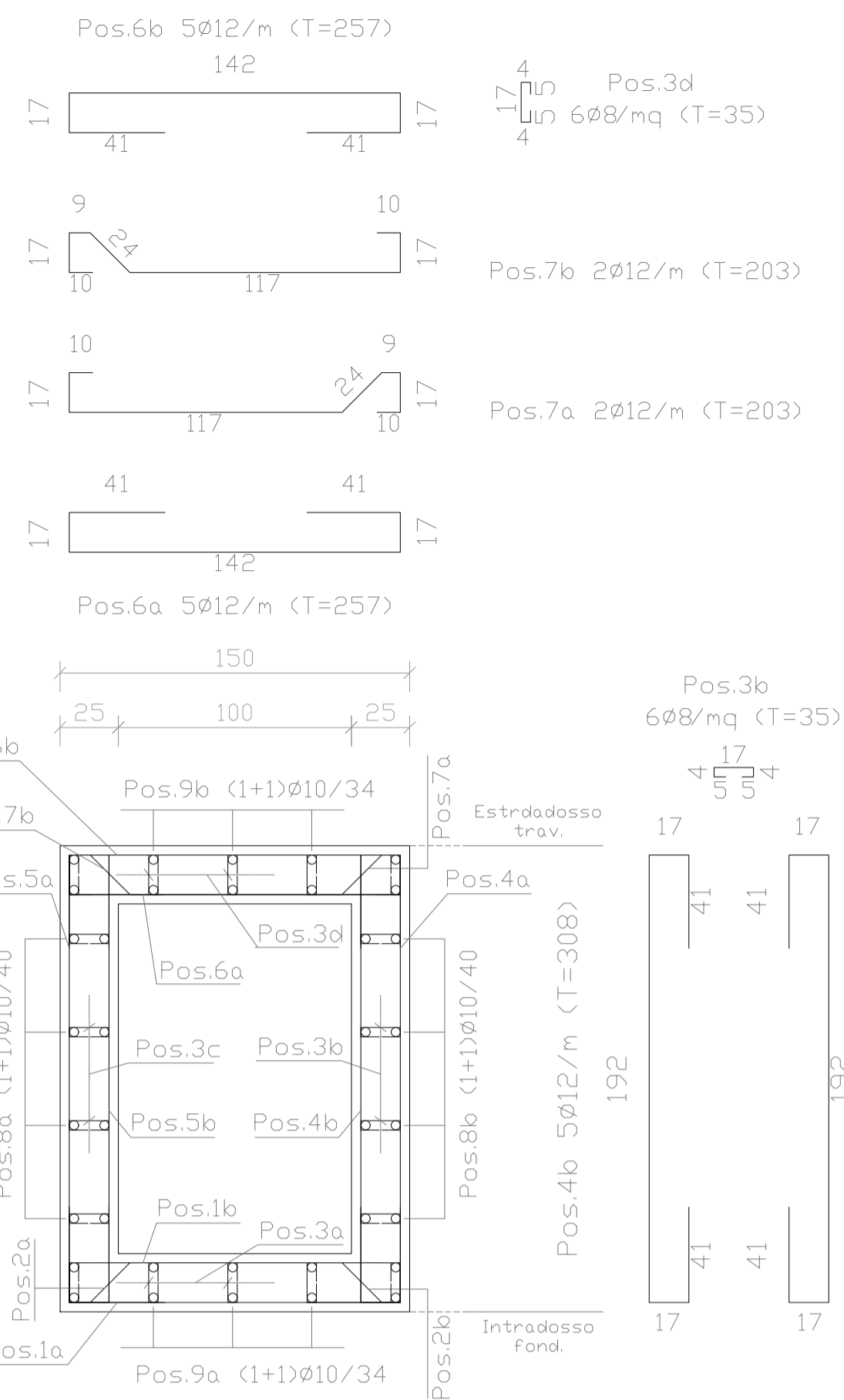


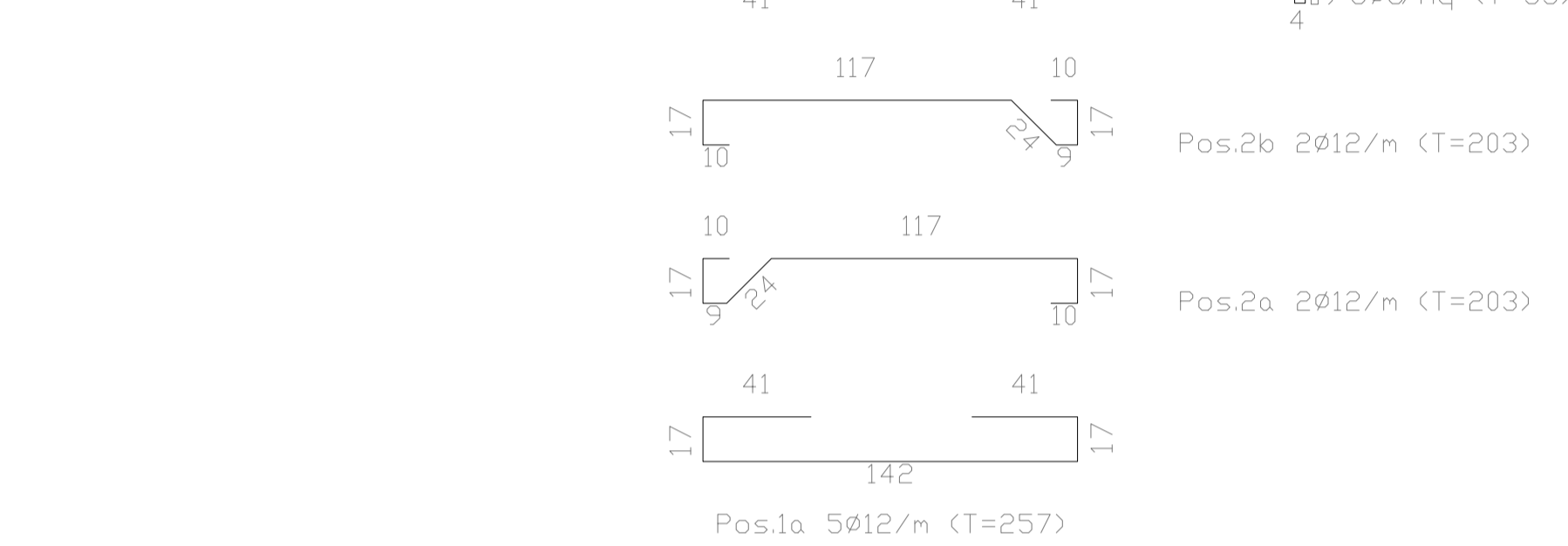
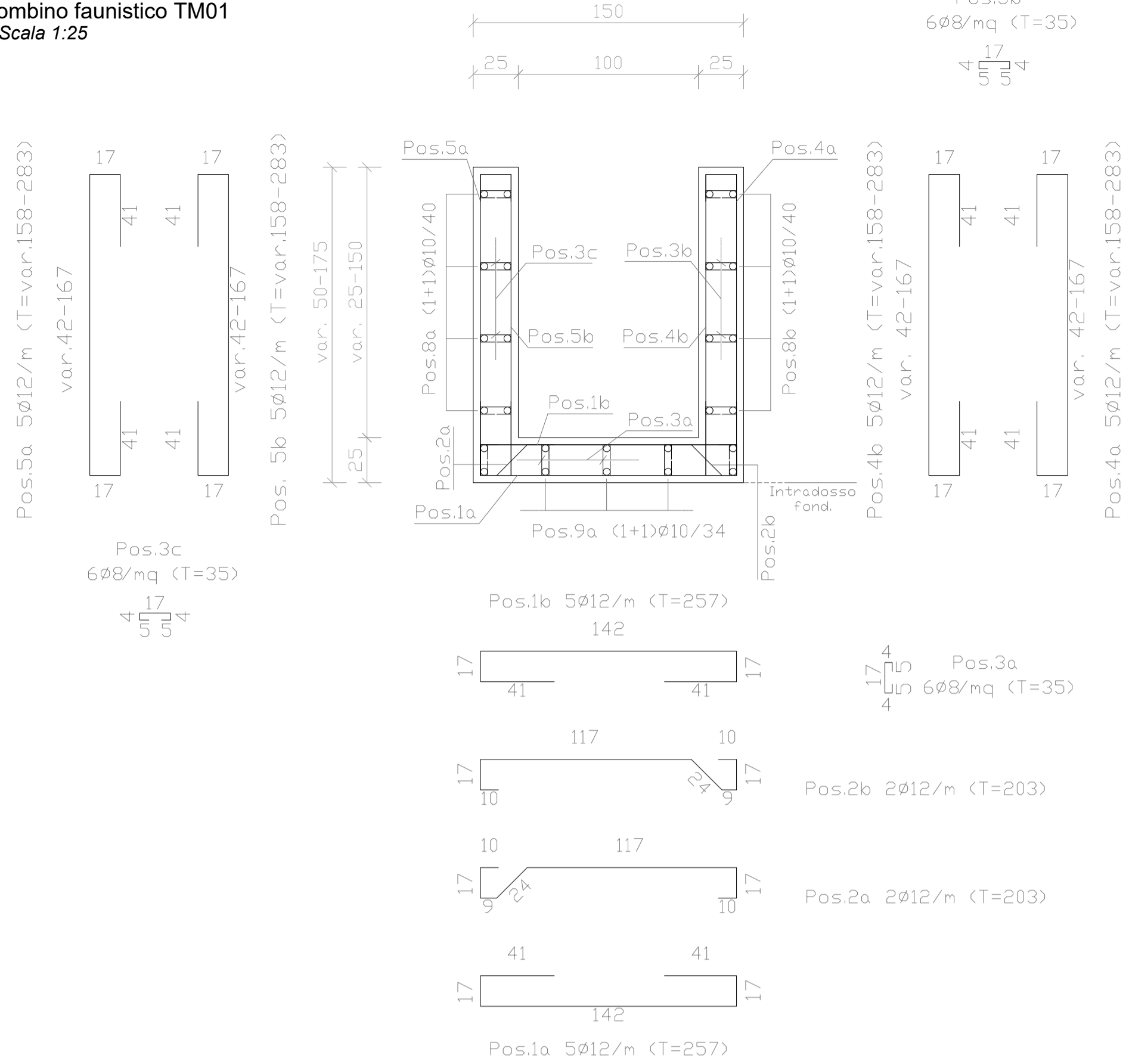
SEZIONE TRASVERSALE

Tombino faunistico TM01
Scala 1:25



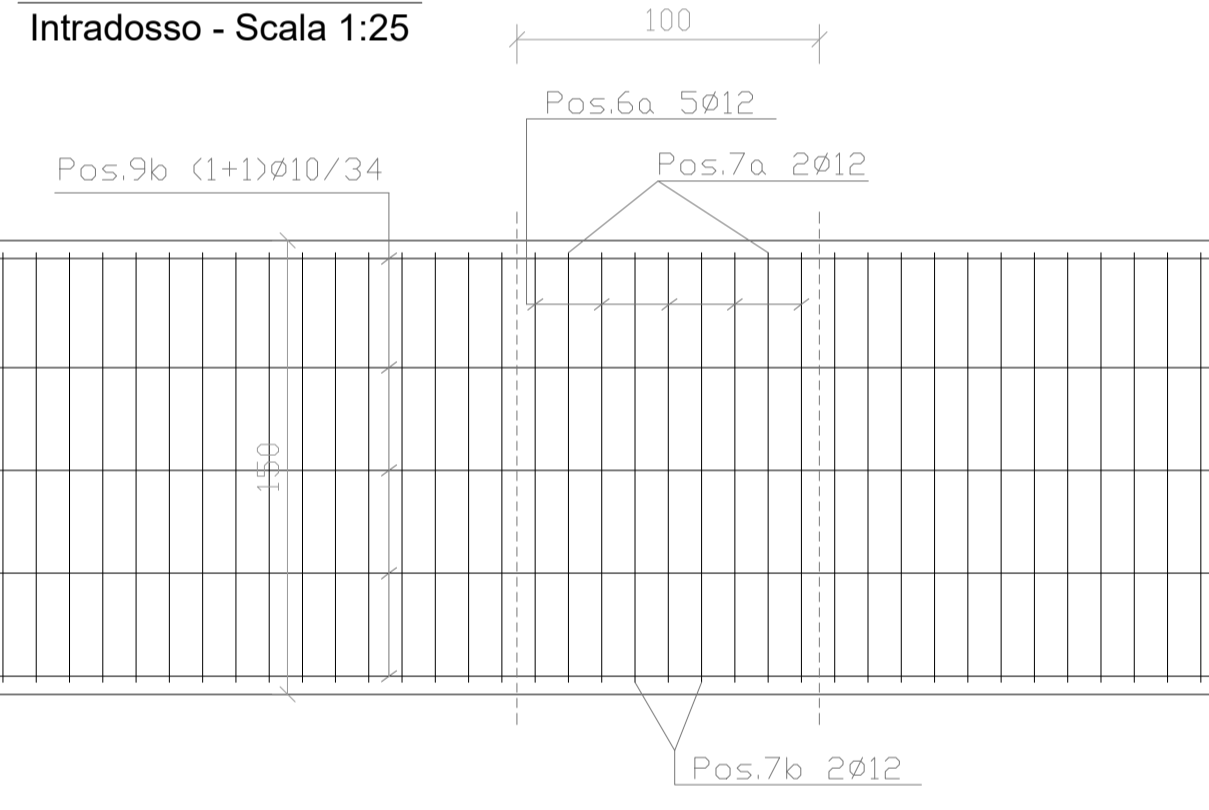
SEZIONE TRASVERSALE

Imbocco sud tombino faunistico TM01
Scala 1:25



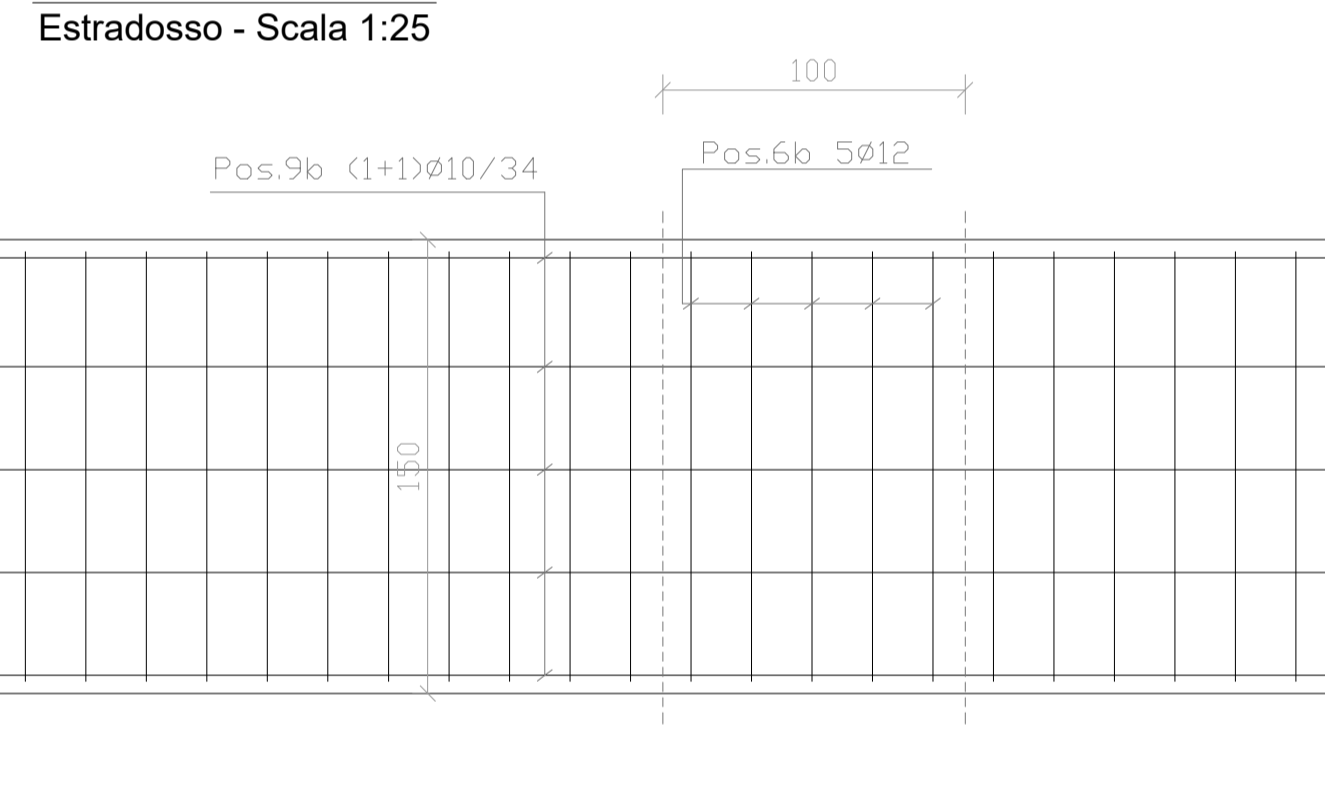
PIANTA TRASVERSO

Intradosso - Scala 1:25



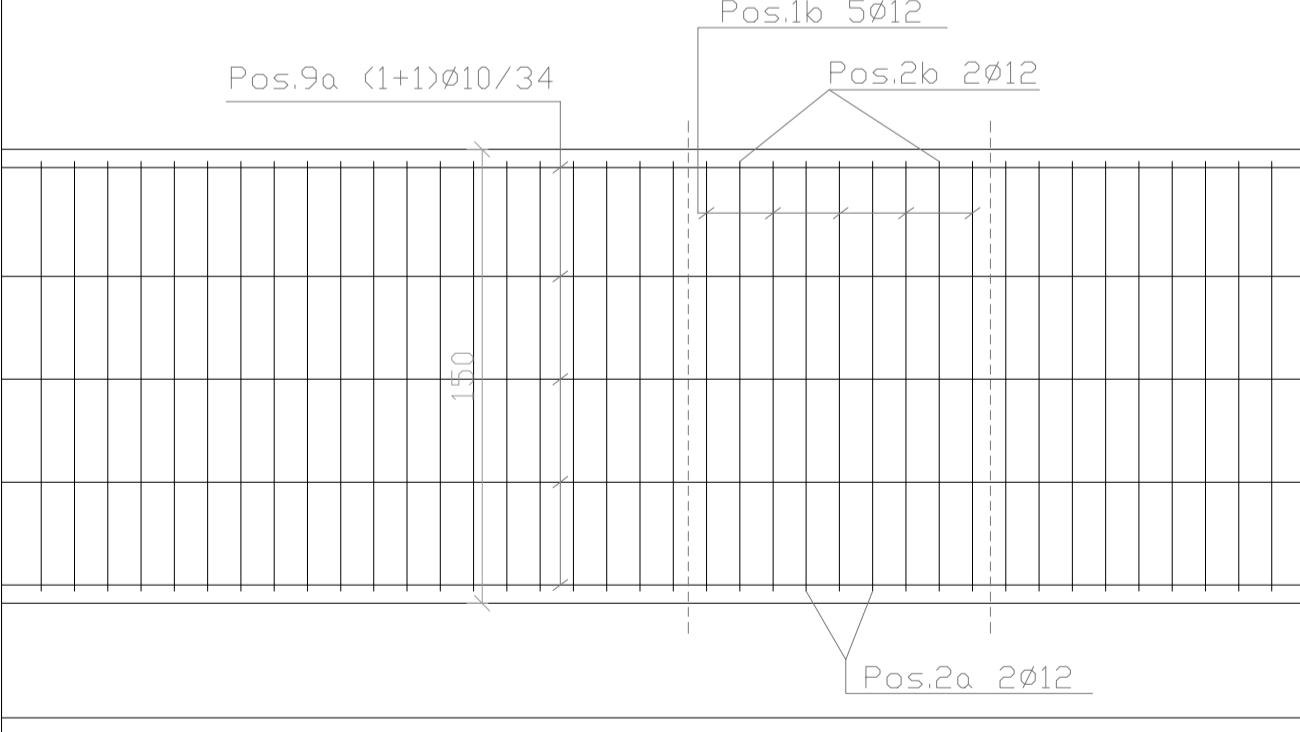
PIANTA TRASVERSO

Estradosso - Scala 1:25



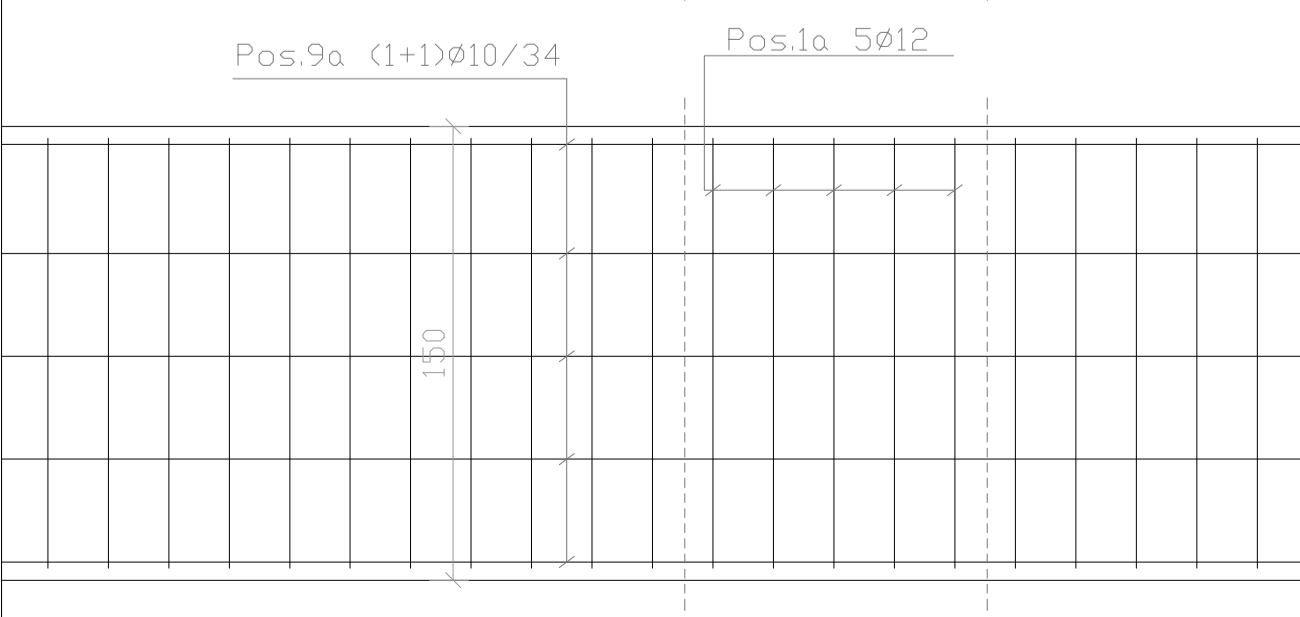
PIANTA FONDAZIONE

Estradosso - Scala 1:25



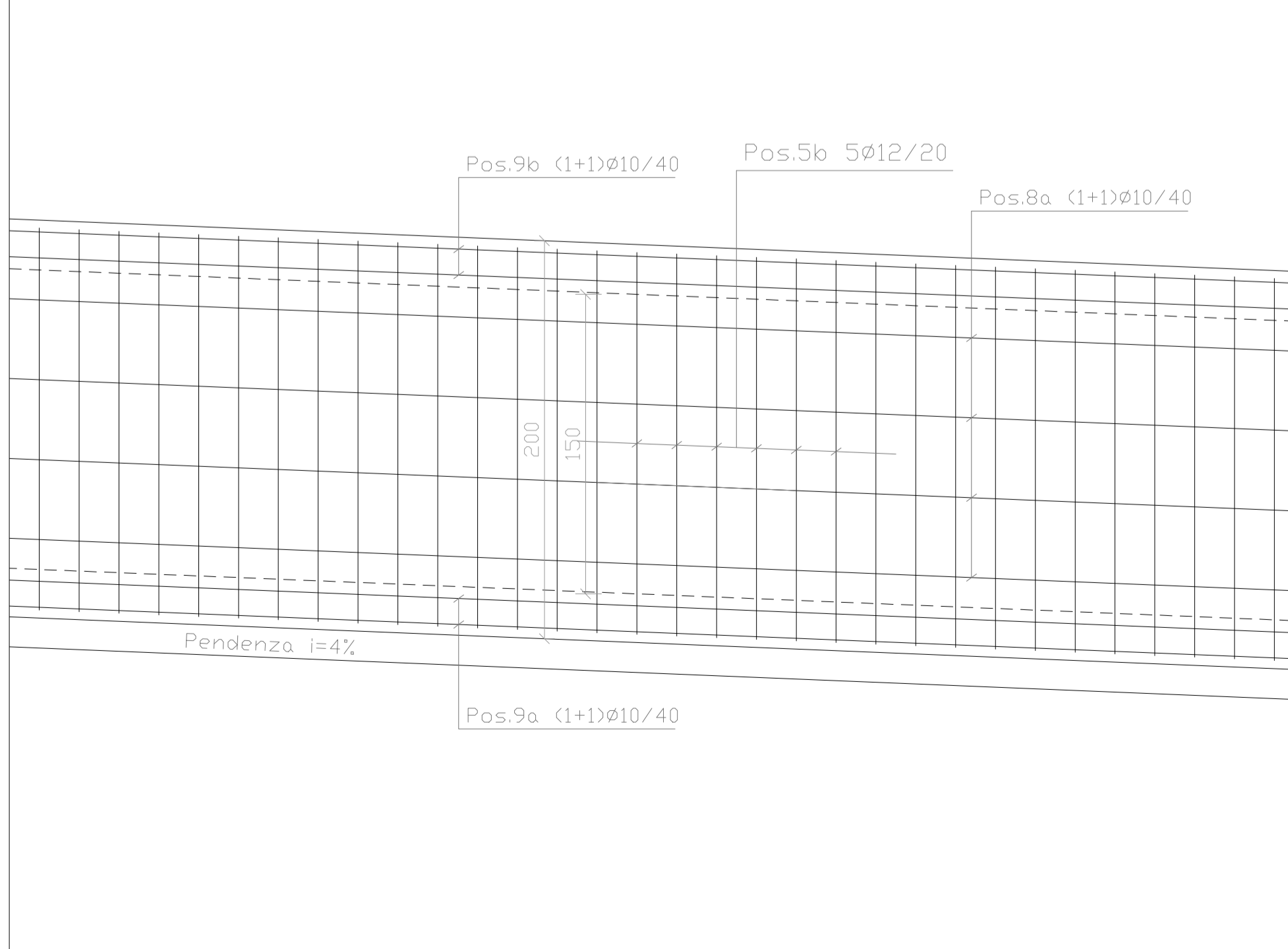
PIANTA FONDAZIONE

Intradosso - Scala 1:25



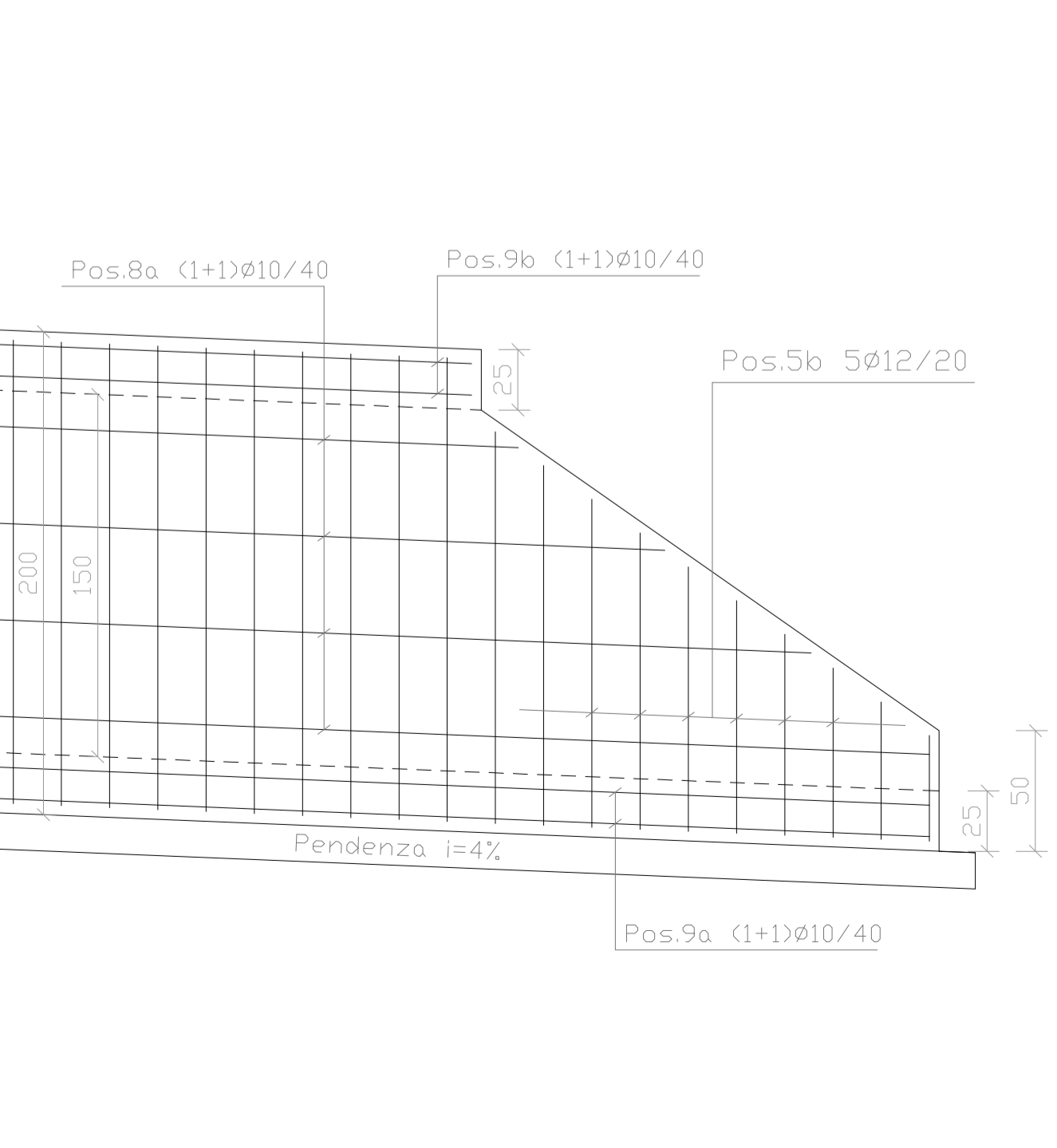
SEZIONE LONGITUDINALE

Tombino faunistico TM01
Scala 1:25



SEZIONE LONGITUDINALE

Imbocco sud tombino faunistico TM01
Scala 1:25



TOMBINO TM01						
SCATOLARE						
L = 55,40 m						
Pos.	N. Barre	Lungh. (m)	φ (mm)	Volume (mc)	γ (Kg/m³)	Peso (Kg)
1a	277	2,57	12	0,08047	7850	631,71
1b	277	2,57	12	0,08047	7850	631,71
2a	277	2,03	12	0,06356	7850	498,97
2b	277	2,03	12	0,06356	7850	498,97
3a	499	0,35	8	0,00877	7850	68,88
3b	665	0,35	8	0,01169	7850	91,79
3c	665	0,35	8	0,01169	7850	91,79
3d	499	0,35	8	0,00877	7850	68,88
4a	277	3,08	12	0,09644	7850	757,06
4b	277	3,08	12	0,09644	7850	757,06
5a	277	3,08	12	0,09644	7850	757,06
5b	277	3,08	12	0,09644	7850	757,06
6a	277	2,57	12	0,08047	7850	631,71
6b	277	2,57	12	0,08047	7850	631,71
7a	277	2,03	12	0,06356	7850	498,97
7b	277	2,03	12	0,06356	7850	498,97
8a	8	55,40	10	0,03479	7850	273,11
8b	8	55,40	10	0,03479	7850	273,11
9a	10	55,40	10	0,04349	7850	341,39
9b	10	55,40	10	0,04349	7850	341,39
PESO TOTALE ACCIAIO (Kg) - SCATOLARE						9101,31
VOLUME TOTALE CLS (mc) - SCATOLARE						83,10
IMBOCCO SUD						
L = 1,90 m						
Pos.	N. Barre	Lungh. (m)	φ (mm)	Volume (mc)	γ (Kg/m³)	Peso (Kg)
1a	10	2,57	12	0,00291	7850	22,81
1b	10	2,57	12	0,00291	7850	22,81
2a	10	2,03	12	0,00229	7850	18,01
2b	10	2,03	12	0,00229	7850	18,01
3a	18	0,35	8	0,00032	7850	2,48
3b	13	0,35	8	0,00023	7850	1,79
3c	13	0,35	8	0,00023	7850	1,79
4a	10	1,05	12	0,00118	7850	9,27
4b	10	1,05	12	0,00118	7850	9,27
5a	10	1,05	12	0,00118	7850	9,27
5b	10	1,05	12	0,00118	7850	9,27
8a	8	0,95	10	0,00060	7850	4,68
8b	8	0,95	10	0,00060	7850	4,68
9a	10	1,90	10	0,00149	7850	11,71
PESO TOTALE ACCIAIO (Kg) - IMBOCCO SUD						145,88
VOLUME TOTALE CLS (mc) - IMBOCCO SUD						1,78
TOMBINO TM01 - PESO TOTALE ACCIAIO (Kg)						9247,19
TOMBINO TM01 - VOLUME TOTALE CLS (mc)						84,88

anas ANAS S.p.A.
GRUPPO FS ITALIANE Direzione Progettazione e Realizzazione Lavori

NUOVA S.S. 341 "GALLARATESE" - TRATTO DA SAMARATE A CONFINE
CON LA PROVINCIA DI NOVARA - TRATTO NORD
**STRALCIO FUNZIONALE DAL KM 6+500 (SVINCOLO S.S. 336 NORD)
AL KM 8+844 (SVINCOLO AUTOSTRADA A8)
"BRETTELLA DI GALLARATE"**

PROGETTO ESECUTIVO

STUDIO CORONA Ing. Renato Vaira Cof. Ing. Reg. di Torino e Provincia P. 0843/10	UNING CONSORZIO Cof. Ing. Reg. di Torino e Provincia P. 0843/10	SETAC s.r.l. Trasporti Ambiente Costruzioni Prof. Ing. Luigi Montershi Cof. Ing. Reg. di Torino e Provincia P. 0843/10	ARKE s.r.l. INGEGNERIA S.R.L. Ing. Giacchino Argerano Cof. Ing. Reg. di Torino e Provincia P. 0843/10	DOTT. GEOL. DANILLO GALLO Dott. Geol. Danilo Gallo Dott. Geol. Gaetano Ranieri
---	---	---	--	---

VISTO: IL RESPONSABILE DEL PROCEDIMENTO
RESPONSABILE INTEGRAZIONE DELLE PRESTAZIONI SPEGIATISTICHE
IL PROGETTISTA FIRMATARIO DELLA PRESTAZIONE
GEOLOGO
COORDINATORE DELLA SICUREZZA IN FASE DI PROGETTAZIONE

LB - TOMBINI SCATOLARI
LB 104
LB 01 - TOMBINO FAUNISTICO TM01
progr. 8+108.97
Armatura tombino

CODICE PROGETTO	NOME FILE	REVISIONE	SCALA:
PROGETTO	LB104_P01TM01STRAR01_A.dwg	A	1:25
PROG. N. 1801	CODICE ELAB. P01TM01STRAR01		
D			
C			
B			
A	EMISSIONE	MARZO 2021	ING. CRISTIAN LAZZARI
REV.	DESCRIZIONE	DATA	REDDATTO VERIFICATO APPROVATO