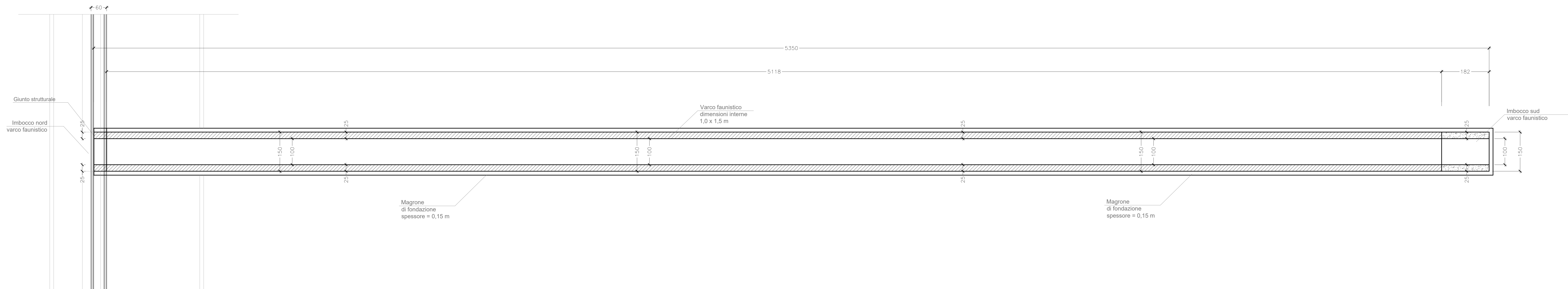
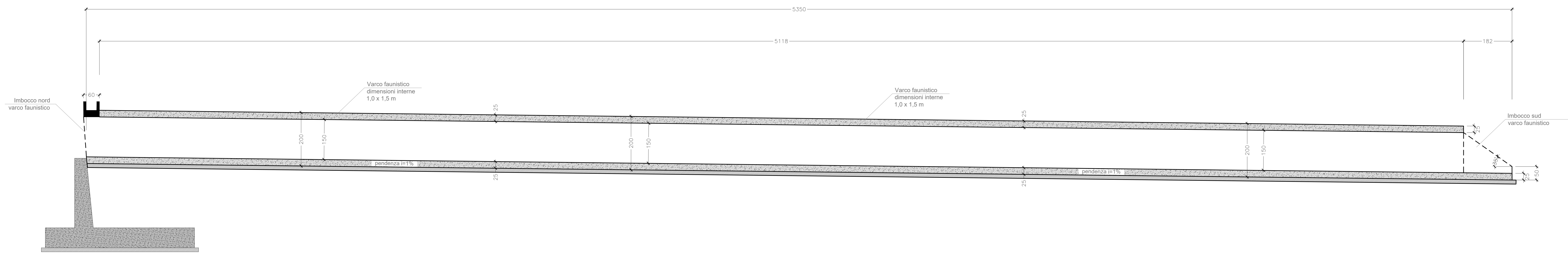


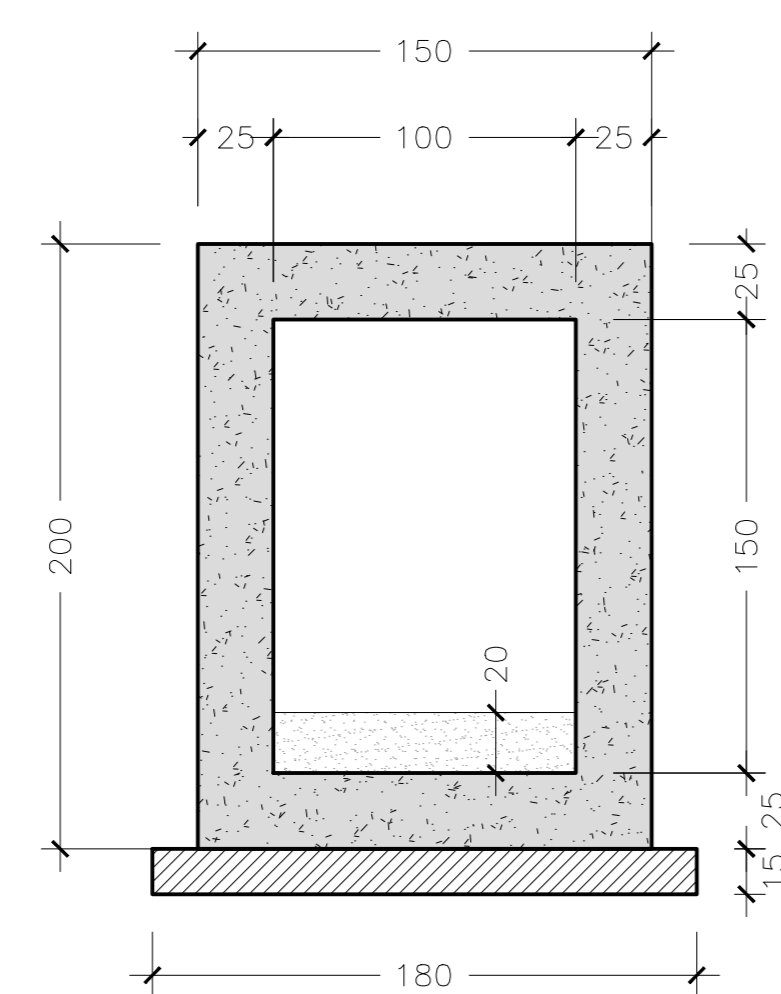
PLANIMETRIA - Tombino faunistico TM02
scala 1:50



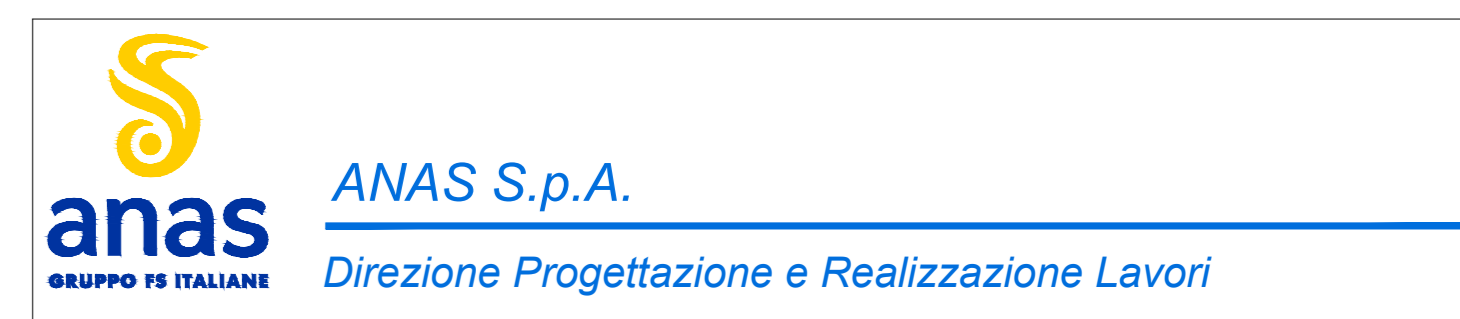
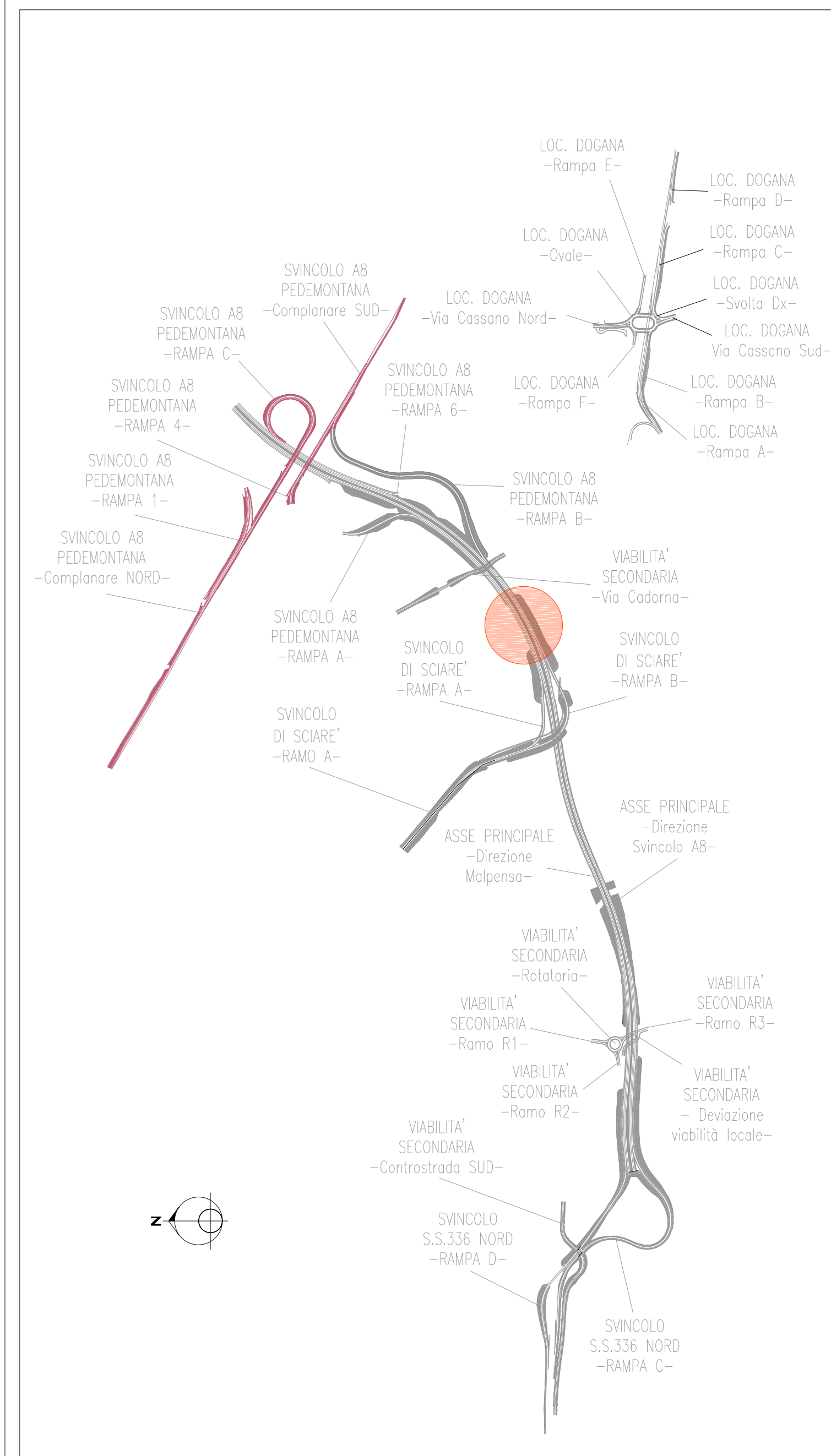
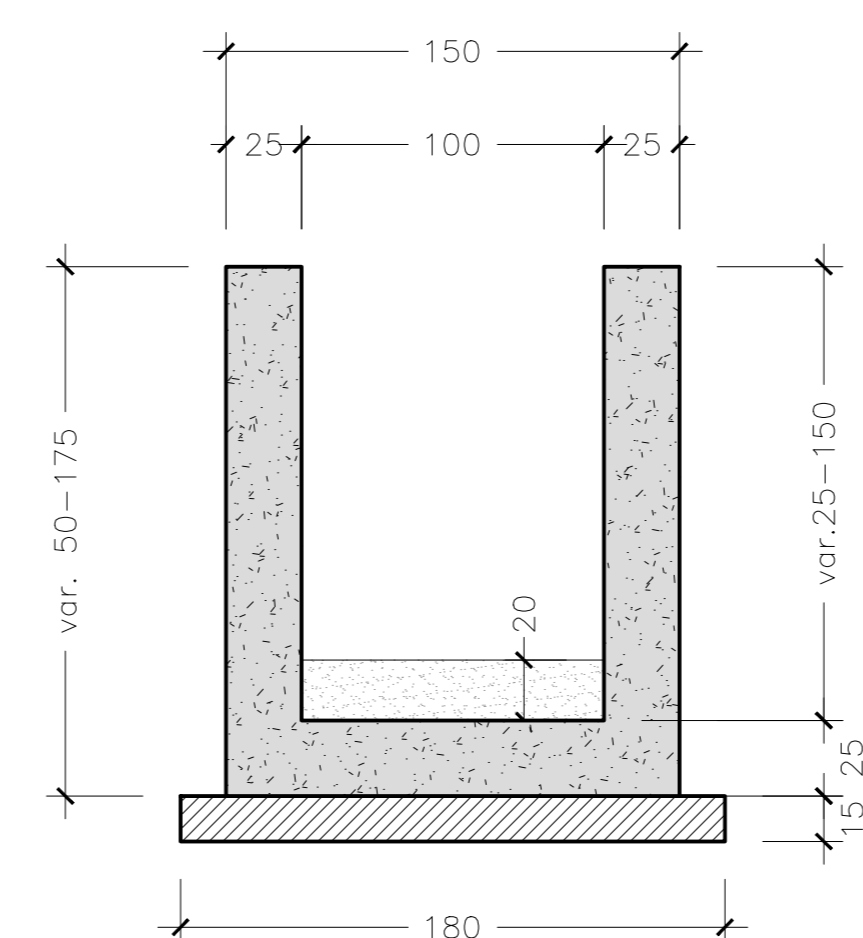
PROFILO LONGITUDINALE - Tombino faunistico TM02
scala 1:50



SEZIONE TRASVERSALE - Tombino faunistico TM02
scala 1:25



SEZIONE TRASVERSALE - Imbocco sud tombino faunistico TM02
scala 1:25



NUOVA S.S. 341 "GALLARATESE" - TRATTO DA SAMARATE A CONFINE
CON LA PROVINCIA DI NOVARA - TRATTO NORD
STRALCIO FUNZIONALE DAL KM 6+500 (SVINCOLO S.S. 336 NORD)
AL KM 8+844 (SVINCOLO AUTOSTRADA A8)
"BRETTELLA DI GALLARATE"

PROGETTO ESECUTIVO

STUDIO CORONA	ING. RICCARDO DE LUCA	ING. RICCARDO DE LUCA	ING. RICCARDO DE LUCA
ING. RICCARDO DE LUCA	ING. RICCARDO DE LUCA	ING. RICCARDO DE LUCA	ING. RICCARDO DE LUCA
ING. RICCARDO DE LUCA	ING. RICCARDO DE LUCA	ING. RICCARDO DE LUCA	ING. RICCARDO DE LUCA
ING. RICCARDO DE LUCA	ING. RICCARDO DE LUCA	ING. RICCARDO DE LUCA	ING. RICCARDO DE LUCA

VISTO IL RESPONSABILE DEL PROCEDIMENTO
RESPONSABILE INTERVENZIONE SULLA PRESTAZIONE
IL PROGETTISTA FIRMATARIO
COORDINATORE DELLA PROGETTAZIONE

LB 203

LB - TOMBINI SCATOLARI
progr. 8+168.96
Carpenteria