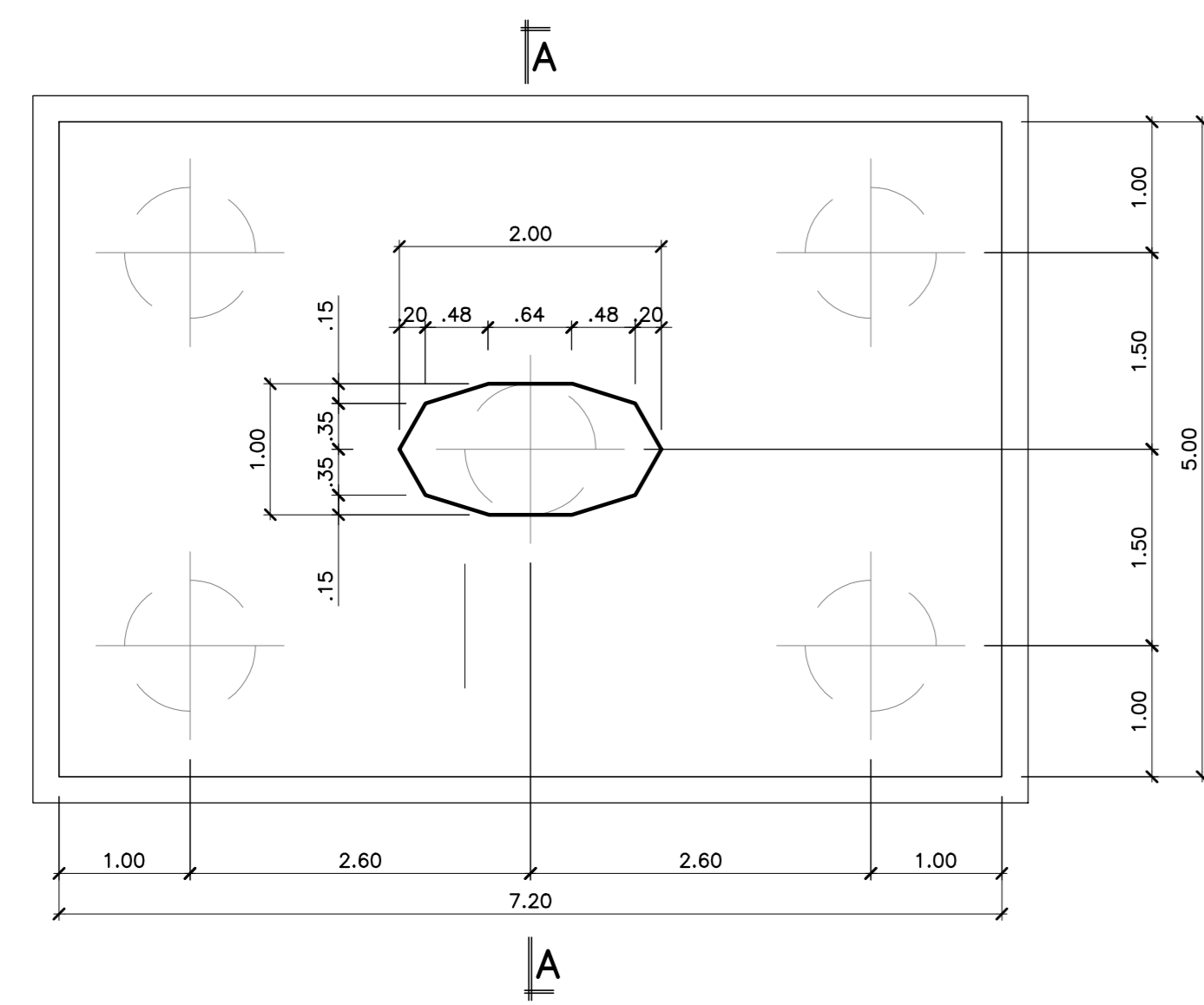


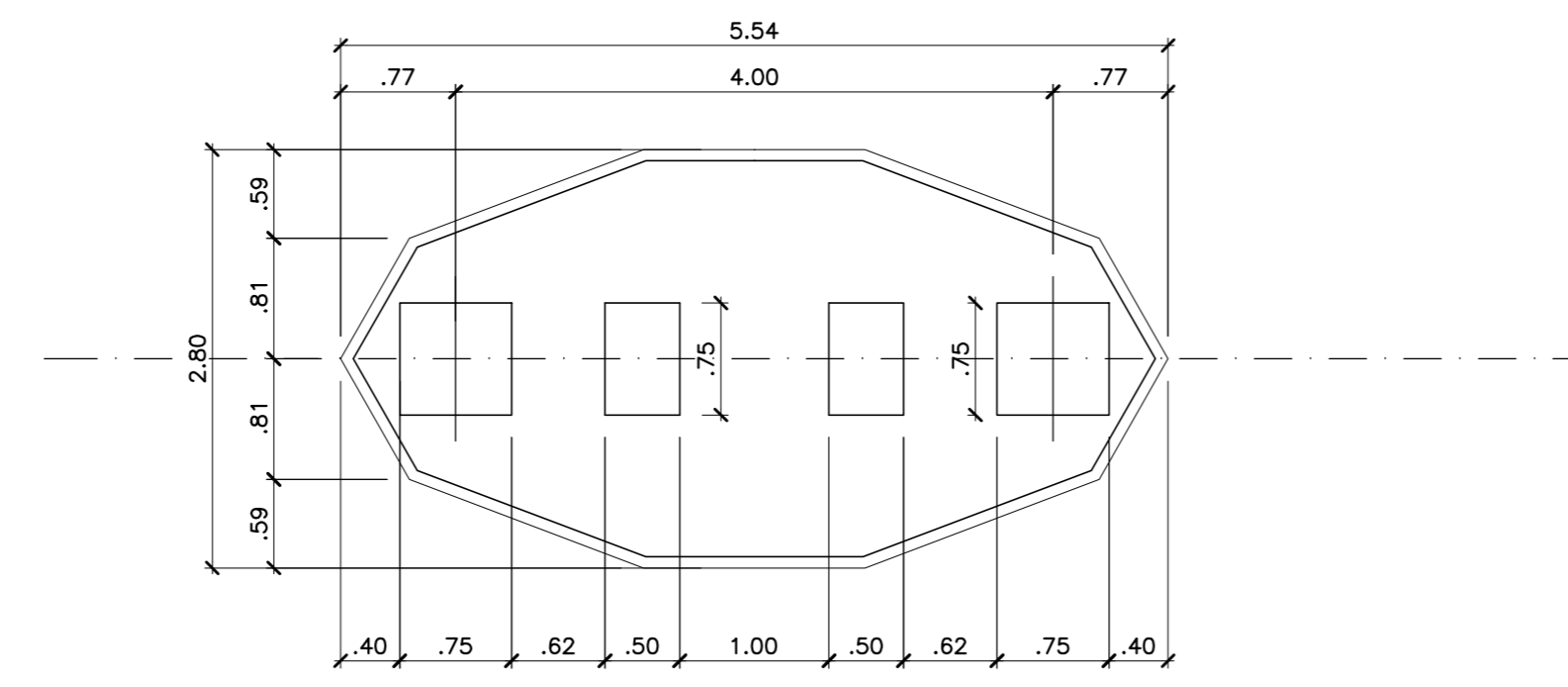
PIANTA FONDAZIONE

Scala 1:50



PIANTA PULVINO

Scala 1:50

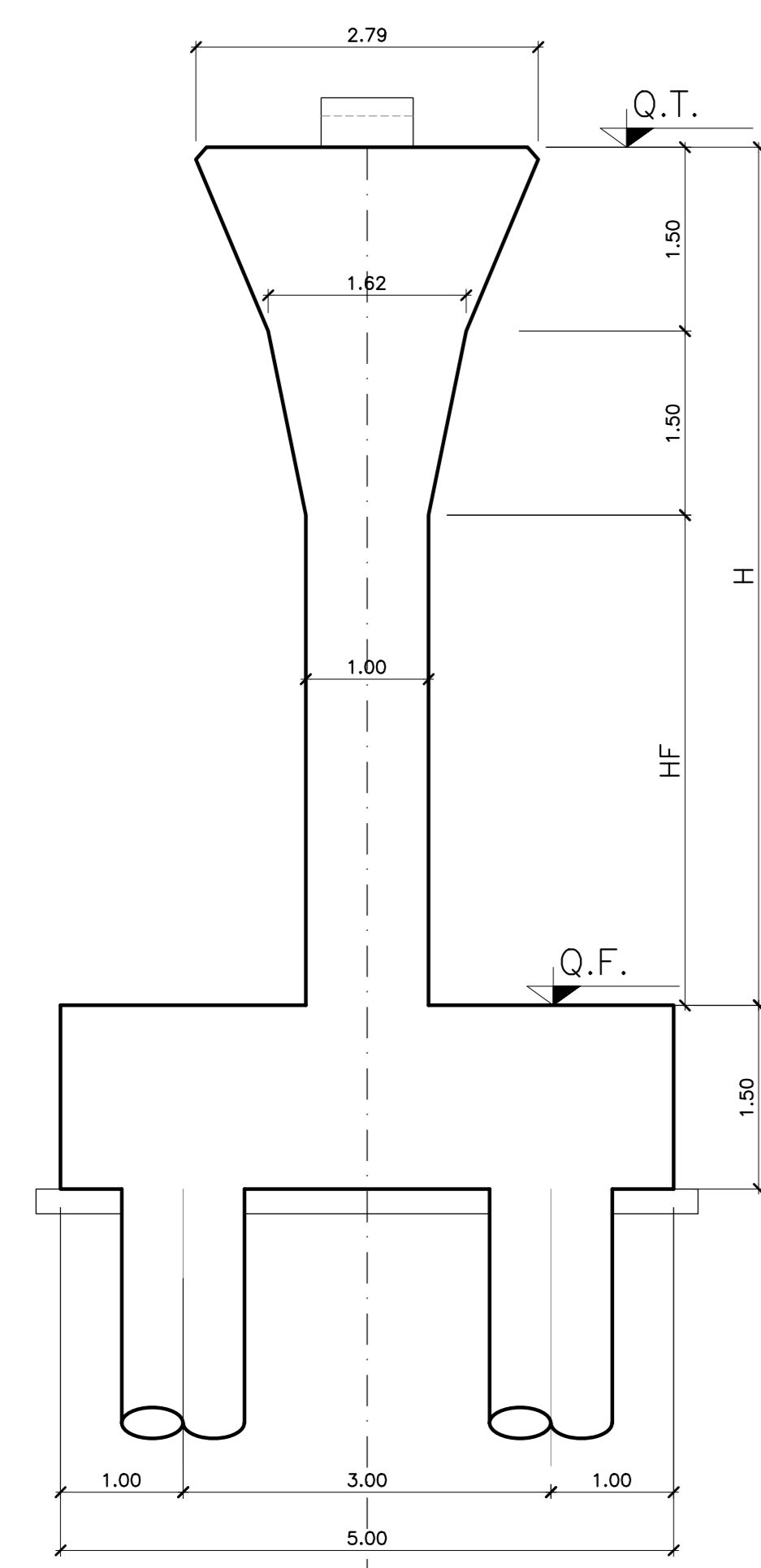


PILA	H	HF	Q.P	Q.T	Q.F	Lp
P1	3.50	0.50	57.83	56.37	52.87	22
P2	4.00	1.00	58.18	56.72	52.72	22
P3	4.50	1.50	58.67	57.21	52.71	22
P4	5.00	2.00	59.31	57.85	52.85	26
P5	6.00	3.00	60.01	58.55	52.55	26
P6	6.50	3.50	60.71	59.25	52.75	26
P7	7.00	4.00	61.27	59.66	52.66	26

INCIDENZA ACCIAIO PILE	
PALI	100kg/m ³
PLATEA DI FONDAZIONE	110kg/m ³
ELEVAZIONE	140kg/m ³
PULVINO	120kg/m ³
BAGGIOLO/RITEGNO	400kg/m ³

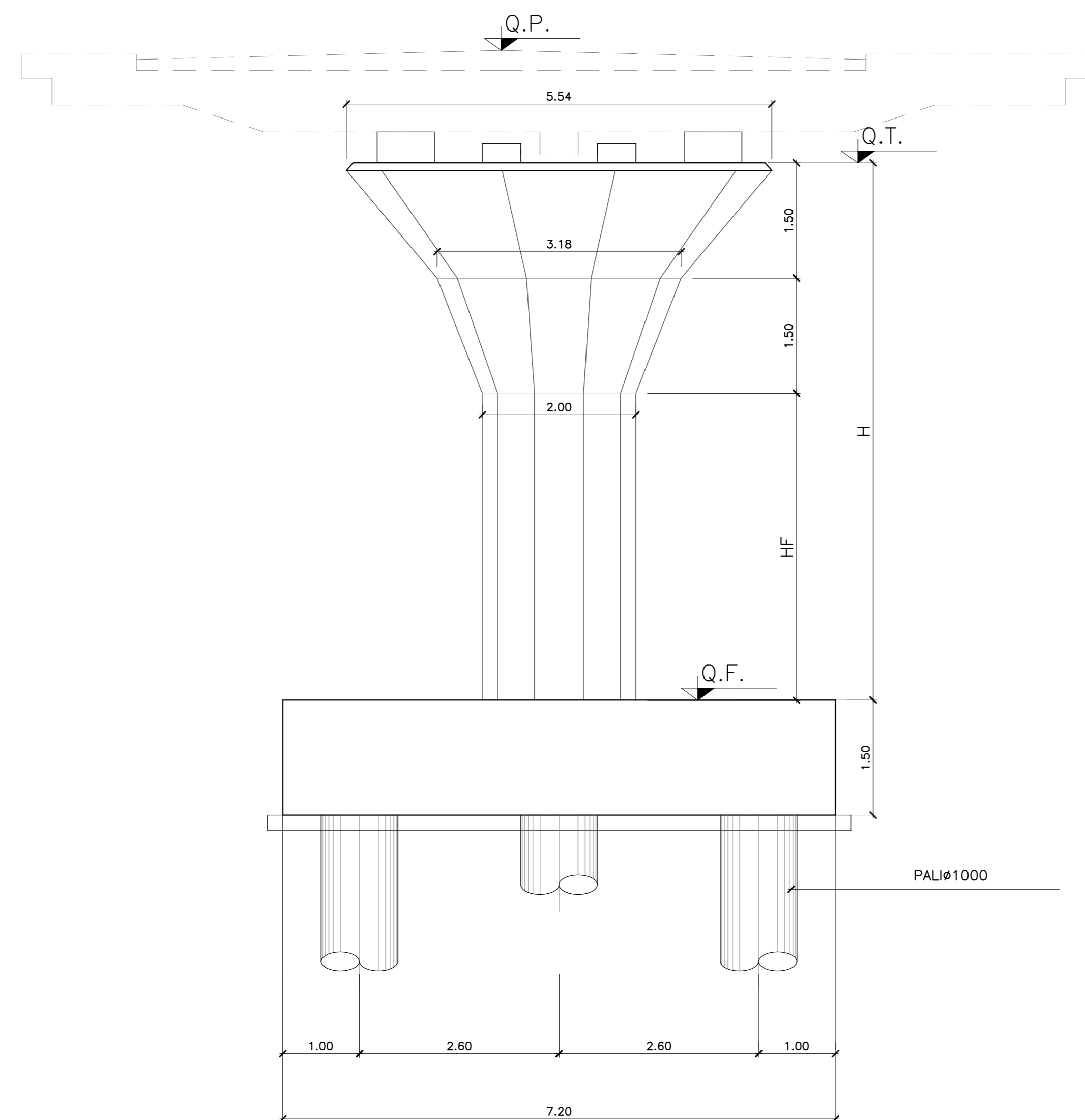
SEZIONE A-A

Scala 1:50



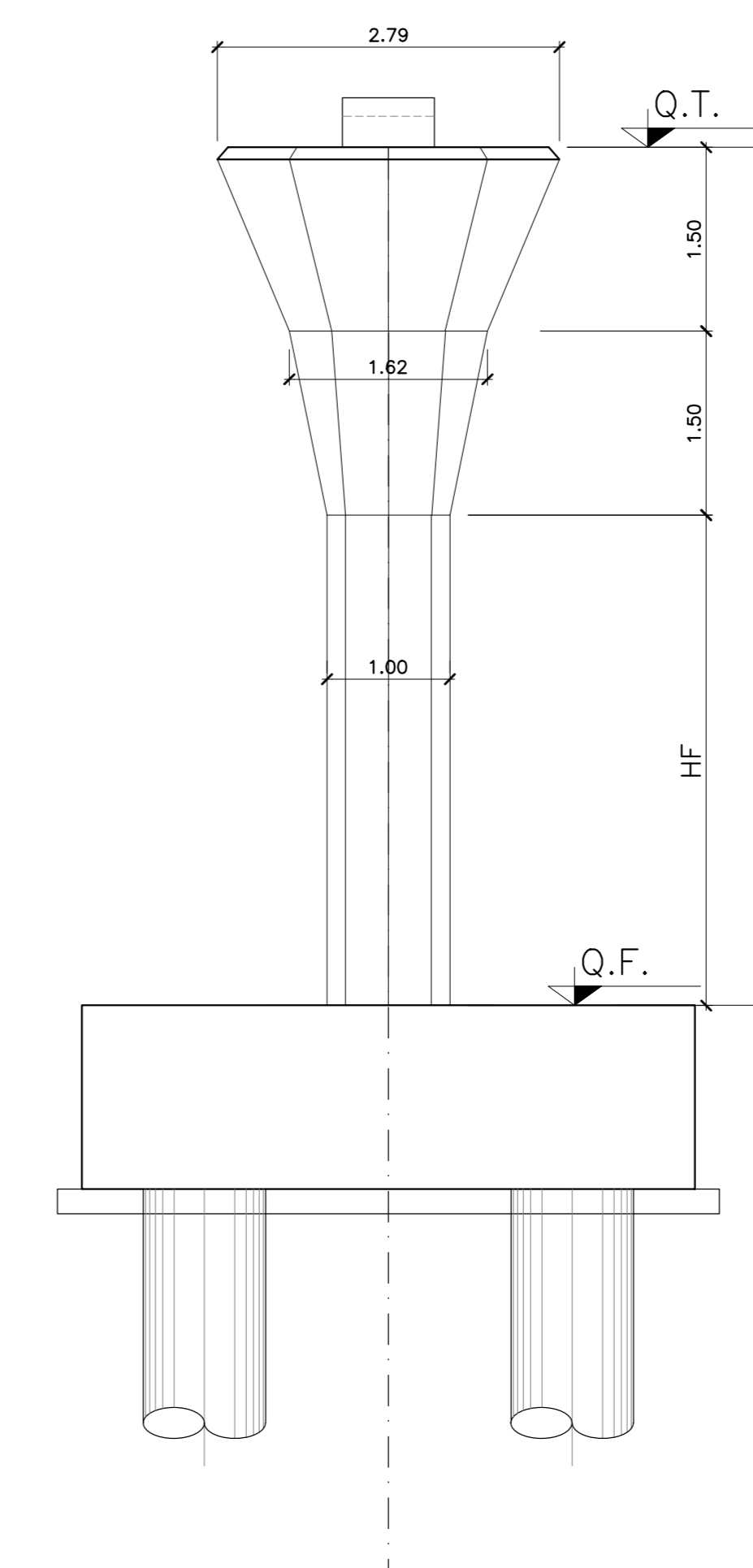
VISTA TRASVERSALE

Scala 1:50



VISTA LONGITUDINALE

Scala 1:50



DESCRIZIONE		CODICE
PIANTA IMPALCATO , PROSPETTO E SEZIONI		IN0002D12P9V08A0001
CARPENTERIA SPALLA A		IN0002D12BZV08A4001

NOTE GENERALI

1 - TUTTE LE MISURE SONO ESPRESSE IN METRI

CARATTERISTICHE DEI MATERIALI

- PER LE PRESCRIZIONI DEI MATERIALI VEDI TAV. IN0002D12TM00000002

COMMITTENTE:

ALTA Sorveglianza:

GENERAL CONTRACTOR:

INFRASTRUTTURE FERROVIARIE STRATEGICHE DEFINITE DALLA LEGGE OBIETTIVO N. 443/01
LINEA A.V. /A.C. TORINO-VENEZIA Tratta VERONA-PADOVA
Lotto funzionale Verona-Bivio Vicenza
PROGETTO ESECUTIVO
IV08 - CAVALCAFERROVIA AL Km 38 + 918
A - IMPALCATO
CARPENTERIA PILE

COMPENSA	LOTTO	FASE	ENTE	TIPO DOC.	OPERADISCIPLINA	PROGR.	REV.	FOGLIO
1	1	Y	1	2	BZ	IV08A5	001	A

PROGETTAZIONE:

Rev.	Descrizione	Redatto	Data	Verificato	Data	Approvato	Data	IL PROGETTISTA
A	Recupero presonori DEL CPE n. 842017							
B								
C								

CIG: 837751FCD1 **CUP: J41E91000000009** **File: 267010212BZV08A4001.dwg**
Coef. originale: 0.000

Progetto cofinanziato dalla Unione Europea

TUTTI I DIRITTI DEL PRESENTE DOCUMENTO SONO RISERVATI ALLA PRODUZIONE ANCHE PARZIALE E VISTATA